



  PARTsolutions  eCATALOGsolutions
 PARTcommunity Version **11**

What's New?

What's New?

キャデナス・ウェブ・ツー・キャド株式会社/CADENAS GmbH

Edition V11.00 SP12 10/2021

Copyright ©1992-2021

本ドキュメントは、独国 CADENAS GmbH 発行の「What's New?」を元に作成されています。

本ドキュメント中の本文、及び、図表は細心の注意を以って作成されていますが、キャデナス・ウェブ・ツー・キャド株式会社(以下「キャデナス」)は本ドキュメント中の誤った記述、及び、それに起因する結果に対する民事上、刑事上の法的責任、または、あらゆる責務を負わないものとします。

本ドキュメントの内容に関しては、改善・性能向上等のため予告無く変更することがあります。

本ドキュメントについて、万が一不審な点や誤り、記載漏れ等お気づきの点がございましたらキャデナスまでお知らせ下さい。

本ドキュメントの内容に関して、全部または一部をキャデナスの許可無しに、電子的、機械的、録音、その他あらゆる手段によっても、複写、複製することは、著作権法上での例外を除き、禁じられています。

本ドキュメントに記載されている会社名、製品名はそれぞれ各社の商標及び商標登録です。

制作： キャデナス・ウェブ・ツー・キャド株式会社

〒114-0024 東京都北区西ヶ原 1-46-13 TEL03-5961-5031

Germany	
CADENAS GmbH Augsburg	Berliner Allee 28 b+c 86153 Augsburg Phone: +49 / (0) 821 / 2 58 58 0-0 Fax: +49 / (0) 821 / 2 58 58 0-999 Hotline: +49 / (0) 821 / 2 58 58 20 License request (Fax): +49 / (0) 821 / 2 58 58 2-999 E-mail: <info@cadenas.de> Internet: www.cadenas.de
Italy	
CADENAS Italiana s.r.l.	Via Bassa Dei Sassi 1 I-40138 Bologna (BO) Tel.: +39 - 051 - 0870755 Fax: +39 - 051 - 0419105 E-mail: <info@cadenas.it>
France	
CADENAS France SARL	14 rue Philibert Collet F-01400 Châtillon sur Charlaronne Tel.: +33 (0)4 81 30 00 04 Fax: +33 (0) 4 74 55 26 96 Hotline: +49/(0) 821 / 258 58 22 77 E-mail -support: <support@cadenas.fr> E-mail: <info@cadenas.fr>
Spain	
CADENAS Ibérica	C / Berruguete 90, bajos E - 08035 Barcelona Phone: +34 / 932 749 540 E-mail: <info@cadenas-es.com>
USA	
PARTsolutions LLC. USA	200 Techne Center Dr., Suite 118 Milford, OH 45150 USA Phone: +1 / (513) 453 - 04 53 Fax: +1 / (513) 453 - 04 60 E-mail: <info@part-solutions.com> E-mail-support: <support@part-solutions.com> Internet: www.part-solutions.com
Korea	
CADENAS Korea	Donga Venture Tower, 907 305-301 Bongmyung-dong, Yusong-gu, Deajeon, Korea-Süd Phone: +82 / 505 / 936 - 93 60 E-mail: <info@cadenas.co.kr>
Japan	
CADENAS web2cad INC. Japan	8-4-1, Toshima, Kita-ku Tokyo 114-0024, Japan Phone: +81-3-59 61 - 50 31 Fax: +81-3-59 61 - 50 32 E-mail: <info@cadenas.co.jp>
China	
CADENAS GmbH Shanghai	CADENAS GmbH Shanghai Rep. Office Nr. 885 the People Road Huaihai Zhonghua Building, 603 Room 200010 Shanghai People's Republic of China Phone: +86 / (0) 21 / 63551318 Fax: +86 / (0) 21 / 63551319 E-mail: <Marketing@cadenas.cn>

目次

はじめに	17
はじめに	17
注意事項	17
PARTsolutions 対応バージョン	17
1. V11.00 SP12	18
1.1. Features selection V11.00 SP12.....	18
1.1.1. PARTsolutions	18
1.1.1.1. PARTdataManager テーブル：変数名を隠す.....	18
1.1.1.2. PARTdataManager 検索結果：変数の説明を変数の前に表示	18
1.1.1.3. PARTdataManager 検索結果：「要約」内に説明を表示.....	19
1.1.1.4. イメージエクスポート：「2D 短縮表示」オプション追加.....	20
1.1.2. eCATALOGsolutions.....	22
1.1.3. CAD/PDM/PLM	22
1.1.3.1. マルチポートターミナルサポート	22
1.1.3.2. Revit PARTsolutions のアセンブリロジックをネストしたファミリで再現	23
1.2. Administration.....	24
1.2.1. 物理的特性の精度のオーバーライド	24
1.2.2. Microsoft 標準の証明書管理を実装.....	25
1.2.3. 外部部門との接続 (HomeOffice)	27
1.3. Release Notes V11.00 SP12	28
1.3.1. Product PARTsolutions + eCAT	28
1.3.1.1. Component _components/3D-Assembly-Core.....	28
1.3.1.2. Component _components/3D-Core	28
1.3.1.3. Component _components/3D-View	29
1.3.1.4. Component _components/Analysis-Purchineering	29
1.3.1.5. Component _components/API (C++/VBS/COM)	29
1.3.1.6. Component _components/FullTextSearch.....	29
1.3.1.7. Component _components/GeomSearch	29

1.3.1.8. Component _components/Qt	29
1.3.1.9. Component _exports/Images (BMP/GIF/JPG/PNG/TIFF/...)	30
1.3.1.10. Component _exports/Mesh (STL/ZJV/3DS MAX/VRML/Collada...)	30
1.3.1.11. Component _exports/Meta (PS2/PS3)	30
1.3.1.12. Component _exports/Neutral-2D (DXF/DWG/...)	30
1.3.1.13. Component _exports/Neutral-3D (SAT/STEP/IGES/ParaSolid/...)	30
1.3.1.14. Component _exports/PDF (PDF/U3D/DataSheet/...)	30
1.3.1.15. Component Common	31
1.3.1.16. Component eCAT/Catalog Publishing/Backend	31
1.3.1.17. Component eCAT/eCATscanner	31
1.3.1.18. Component eCAT/OfflineCD	31
1.3.1.19. Component eCAT/PARTcreator/PDF	31
1.3.1.20. Component eCAT/PARTdataManager/configurator	31
1.3.1.21. Component eCAT/PARTdesigner	31
1.3.1.22. Component eCAT/PARTproject	32
1.3.1.23. Component eCAT/PARTproject/Quick&Simple	33
1.3.1.24. Component eCAT/PARTproject/VDI3805_Importer	33
1.3.1.25. Component eCAT/PARTqaChecker	33
1.3.1.26. Component LinkDB/PARTdataManager	33
1.3.1.27. Component LinkDB/PARTlinkManager	33
1.3.1.28. Component PSol/PARTadmin	34
1.3.1.29. Component PSol/PARTadmin/Index	34
1.3.1.30. Component PSol/PARTadmin/OfflineUpdate	34
1.3.1.31. Component PSol/PARTadmin/OnlineUpdate	34
1.3.1.32. Component PSol/PARTapplicationServer	34
1.3.1.33. Component PSol/PARTdataManager	34
1.3.1.34. Component PSol/PARTvbsCompiler	35
1.3.1.35. Component ThinClient/DeepIntegration	35
1.3.1.36. Component VBS/AddOns	35
1.3.1.37. Component WareHouse/BMEcat	35
1.3.1.38. Component WareHouse/CatalogUpdater	35
1.3.1.39. Component WareHouse/Core	36
1.3.1.40. Component WareHouse/DuplicateAnalysis	36
1.3.1.41. Component WareHouse/GUI	36
1.3.1.42. Component WareHouse/PLM Synchro	36
1.3.1.43. Component WareHouse/StructureAndClassify	36
1.3.2. Product PARTsolutions Interfaces	37
1.3.2.1. Component CAD / All / Common	37
1.3.2.2. Component CAD / All / Installation	37

1.3.2.3. Component CAD / All / PARTS4CAD.....	37
1.3.2.4. Component CAD / All / Seamless	37
1.3.2.5. Component CAD / ARCHICAD / GDL.....	37
1.3.2.6. Component CAD / Autocad / Interface.....	38
1.3.2.7. Component CAD / Aveva PDMS / Interface.....	38
1.3.2.8. Component CAD / Catia V5 / Macro.....	38
1.3.2.9. Component CAD / Creo / Interface.....	38
1.3.2.10. Component CAD / Inventor / Interface.....	38
1.3.2.11. Component CAD / NX / Interface	38
1.3.2.12. Component CAD / NX / Offline	39
1.3.2.13. Component CAD / OSDM / Interface	39
1.3.2.14. Component CAD / Revit / Interface	39
1.3.2.15. Component CAD / SolidEdge / Interface.....	40
1.3.2.16. Component CAD / Solidworks / Install.....	40
1.3.2.17. Component CAD / Solidworks / Interface	40
1.3.2.18. Component CAD / Solidworks / Macro.....	40
1.3.2.19. Component CAD / TEKLA	40
1.3.2.20. Component CAD / VDI3805 / Makro	41
1.3.2.21. Component ECAD / COMMON	41
1.3.2.22. Component ECAD / MENTOR / COMMON	42
1.3.2.23. Component ECAD / ZUKEN / COMMON	42
1.3.2.24. Component ERP / SAP.....	43
1.3.2.25. Component PDM / All / Common.....	43
1.3.2.26. Component PDM / ALL / PDMPROXIES	43
1.3.2.27. Component PDM / SAP / Interface.....	43
1.3.2.28. Component PDM / Teamcenter / Catia	44
1.3.2.29. Component PDM / Teamcenter / Interface.....	44
1.3.2.30. Component PDM / Teamcenter / Inventor.....	44
1.3.2.31. Component PDM / Teamcenter / SolidWorks	44
1.3.2.32. Component PDM / Teamcenter / Unigraphics	44
1.3.2.33. Component PDM / Vault / Interface	44
1.3.2.34. Component PDM / Windchill / Interface.....	45
2. V11.00 SP11	46
2.1. Feature selection V11.00 SP11	46
2.1.1. PARTsolutions	46
2.1.1.1. トポロジ検索 : カーブスロット.....	46
2.1.1.2. トポロジ検索 : カーブスロットパターン	48

2.1.1.3. トポロジ検索：円環.....	52
2.1.1.4. CAD エクスポート：新しい設定オプション「PARTdataManager を最小化」(Solid Edge 用).....	55
2.1.2. CAD/PDM/PLM.....	55
2.1.2.1. NX : Routing Electrical.....	56
2.2. Administration	57
2.2.1. 「COLORCONDITIONTREE」の条件に「不等号」が含まれていると、Oracle DB で動作しない... ..	57
2.2.2. VDI インポート。無効な文字を避ける	58
2.3. Release Notes V11.00 SP11.....	58
2.3.1. Product PARTsolutions + eCAT	58
2.3.2. Product PARTsolutions Interfaces	64
3. V11.00 SP10	71
3.1. Features selection V11.00 SP10	71
3.1.1. CAD/PDM/PLM.....	71
3.2. Release Notes V11.00 SP10.....	71
3.2.1. Product PARTsolutions + eCAT	71
3.2.2. Product PARTsolutions Interfaces	76
4. V11.00 SP9	82
4.1. Features selection V11.00 SP9.....	82
4.1.1. PARTsolutions.....	82
4.1.1.1. PARTdataManager (PARTdesigner) - 列の幅を調整	82
4.1.2. PARTsolutions Administration	82
4.1.2.1. PappServer 権限管理 – ERP 構成の統合	82
4.1.2.2. PARTadmin : 現在の状態を破棄せずに幾何学的検索インデックスの更新を終了する	93
4.1.2.3. FLM サーバーのパスワード保護	94
4.1.3. eCATALOGsolutions.....	95
4.1.4. CAD / PLM	95
4.2. Administration	96
4.2.1. Update Geo index	96
4.2.2. PARTadmin 権限管理	97
4.2.3. Conversions from Creo to "STEP" format	98
4.2.4. フィンガープリント作成に「Mesa」をデフォルトで使う設定	101
4.2.5. 社内 SE のバージョン番号を、自社の命名規則に合わせて現在の年号に切り替える。	102

4.2.6. 形状検索インデックス、トポロジ検索インデックス、部位検索インデックスの修復	102
4.2.7. 形状検索インデックス生成のためのプロジェクトやラインのフィルタリングが可能	103
4.2.8. 形状検索インデックスのバックアップ作成	105
4.2.9. 新しい環境変数「\$CADENAS_POOL」	107
4.2.10. SAPPLM: Support for CATIA macro interface	107
5. V11.00 SP8	107
5.1. Features selection V11.00 SP8	107
5.1.1. PARTsolutions	107
5.1.1.1. 2D スケッチ検索 : 多角形および円弧用描画機能	107
5.1.1.2. 重複分析 : フィルターの拡張	113
5.1.2. eCATALOGsolutions	115
5.1.3. CAD / PLM	115
5.2. Release Notes V11.00 SP8	115
6. V11.00 SP7	131
6.1. Features selection V11.00 SP7	131
6.1.1. PARTsolutions	131
6.1.1.1. ERP カラムヘッダーの色付け	131
6.1.2. CAD / PLM	132
6.2. Release Notes V11.00 SP7	133
7. V11.00 SP6	147
7.1. Features selection V11.00 SP6	147
7.1.1. PARTsolutions	147
7.1.1.1. HTML ドッキング : パーツ選択で「CATALOG_NAME」「CATALOG_DESC」変数の利用	147
7.1.2. eCATALOGsolutions	148
7.2. Release Notes V11.00 SP6	149
8. V11.00 SP5	160
8.1. Features selection V11.00 SP5	160
8.1.1. PARTsolutions	160
8.1.1.1. PARTdataManager : 検索結果で見つからなかった場合にカタログリクエストを直接送付	160

8.1.1.2. PARTdataManager : 分析機能の権限に関する新しいマネジメント	162
8.1.1.3. PARTdataManager : トポロジの直線寸法	164
8.1.1.4. PARTdataManager : カタログ/サブディレクトリのマーキング	169
8.1.1.5. PARTdataManager : PLDBDEMO 拡張 - カラム追加機能	171
8.1.1.6. PARTdataManager : 2D スケッチ検索 - 画像インポート機能の拡張	171
8.1.1.7. PARTadmin : \$CADENAS_USER 以下のコンフィグレーションの挙動変更	180
8.1.2. eCATALOGsolutions	183
8.1.3. CAD/PLM	183
8.1.3.1. PARTsolutions CAD メニュー内の新しいアイコン	183
8.1.3.2. NX : Possision Override 機能	184
8.1.3.3. Solid Edge 2019 : 新しいインターフェース	184
8.1.3.4. PDM : 2D パーツの押し出しのためのバッチモード	184
8.2. Release Notes V11.00 SP5	188
9. V11.00 SP4	210
9.1. Features selection V11.00 SP4	210
9.1.1. PARTsolutions	210
9.1.1.1. 型番/タイプ名検索	210
9.1.1.2. 「デリバリーカントリー」フィルタ	210
9.1.1.3. オリエンテーションキューブ	211
9.1.1.4. カラー検索の拡張	212
9.1.1.5. 部位検索 : 長さを無視	216
9.1.1.6. 検索結果 : クオリティシールつきカタログのハイライト	219
9.1.1.7. プログラムヘルプの拡張	220
9.1.1.8. テーブル : フィルタリング時行番号を残す	222
9.1.1.9. ツールチップの ON/OFF	224
9.1.1.10. 検索結果内にデザインされた ERP カラムを表示	226
9.1.1.11. タグクラウド - 現在の選択に対する表示	227
9.1.1.12. PARTprocure	228
9.1.1.13. Seamless : ERP ツールバーの表示	228
9.1.1.14. Seamless : 「ライセンス表示」ボタン	229
9.1.1.15. Seamless : PARTdataManager からのパーツ選択設定	230
9.1.1.16. 省略	232
9.1.1.17. 分析 : ドッキングウィンドウに概要	233
9.1.1.18. 重複レポート : 同じプロジェクト内の重複を除く	233
9.1.1.19. 重複レポート : トポロジフィルタ	234
9.1.1.20. 新しいエクスポートフォーマット「PDT」	235

9.1.1.21. PARTdataManager/PARTcommunity にユースケースを結合	238
9.1.1.22. PLMsynchro 拡張.....	238
9.1.2. eCATALOGsolutions.....	240
9.1.3. CAD / PLM.....	240
9.1.3.1. メカニカル CAD	240
9.1.3.2. BIM CAD	240
9.1.3.3. PLM.....	241
9.2. Release Notes V11.00 SP4	241
10. V11.00 SP3	265
10.1. Features selection V11.00 SP3.....	265
10.1.1. PARTsolutions.....	265
10.1.1.1. PLMsynchro : リニューアル.....	265
10.1.1.2. ネットワーク経由のカタログアップデートの高速化	268
10.1.1.3. トポロジ検索	268
10.1.1.4. 組み合わせ検索時のレスポンス向上	269
10.1.1.5. 部位検索 : 検索結果の視認性を向上	272
10.1.1.6. 検索結果 : 要約カラムに「さらに、、、」のリンクを追加.....	273
10.1.1.7. パーツビューから直接見積依頼 (RFQ)	274
10.1.2. eCATALOGsolutions.....	275
10.1.3. インターフェース.....	275
10.1.3.1. 新しいインターフェース.....	275
10.1.3.2. 部位検索 : CAD 内で選択.....	275
10.1.3.3. 保存時に Live 検索を実行	278
10.1.3.4. 寸法を CAD へ転送.....	279
10.2. Release Notes V11.00 SP3	280
11. V11.00 SP2	334
11.1. Features selection V11.00 SP2.....	334
11.1.1. パーツビュー : ドッキングウィンドウに RFQ	334
11.1.2. テーブル内でより自然なソート	335
11.2. Released Notes V11.00 SP2	336
12. V11.00 SP1	339

12.1. Features selection V11.00 SP1 (inofficial)	339
13. V11.00 SP0	341
13.1. Features selection V11.00 SP0	341
13.1.1. PARTsolutions ユーザーインターフェース.....	341
13.1.1.1. パーツビュー - 垂直.....	341
13.1.1.2. カタログレベルのプレビューイメージツールチップ	346
13.1.1.3. パーツビュー：新しいテーブルレイアウトと新機能	346
13.1.1.4. 2D ドラフティング機能がドッキングウィンドウに統合	355
13.1.1.5. ウィンドウの自由な配置.....	356
13.1.1.6. レイアウト管理 - レイアウトの保存とロード	361
13.1.1.7. HTML 結合.....	366
13.1.1.8. スクリプトによる価格検索	368
13.1.1.9. 「パーツ選択」と「検索結果」内のツールチップに技術データを追加	369
13.1.1.10. 3D ビュー内で直接寸法変更	370
13.1.1.11. ツールチップヘルプ	372
13.1.1.12. 詳細付き検索結果タブ	372
13.1.1.13. テーブル設定の直接呼出し	373
13.1.2. PARTsolutions 検索	374
13.1.2.1. オートフィルタ付きのクイック検索.....	374
13.1.2.2. 3D 形状検索：ミラーパーツをマーク	376
13.1.2.3. 3D 形状検索 - クイック比較.....	377
13.1.2.4. 「パーツ比較」時の自動位置あわせ設定.....	380
13.1.2.5. クラシフィケーション 2.0 検索	383
13.1.2.6. 部位検索	386
13.1.2.7. トポロジ検索：新しいトポロジタイプ.....	394
13.1.2.8. トポロジ検索：パーツビューのウィンドウ内にトポロジ情報を表示	398
13.1.2.9. トポロジ検索：検索結果内でマーキング.....	399
13.1.2.10. 全文検索：検索対象にトポロジ値も含む	402
13.1.2.11. 比較テーブル：類似度をアイコン表示.....	405
13.1.2.12. パーツ比較：ドラッグ&ドロップでテーブル行をパーツ比較へ追加	406
13.1.2.13. パーツ比較：技術データの表示機能を追加	407
13.1.2.14. パーツ比較：3D ビューのコンテキストメニューからコール.....	407
13.1.2.15. 3D ビュー：リアルタイムのブーリアン演算比較	410
13.1.2.16. 全文検索：検索ワードの冒頭にワイルドカード (*) が有効	411
13.1.3. アセンブリカーネルの改訂	412
13.1.4. CAD/BIM	413

13.1.4.1. LIVE 検索	413
13.1.4.2. CAD で部位検索.....	418
13.1.4.3. NX (Mechatronics Concept Designer) で PARTsolutions 部品をテスト	419
13.1.4.4. PARTsolutions から CAD へ寸法を転送	419
13.1.5. PARTadmin - 管理	420
13.1.5.1. PARTadmin : コンフィグレーションファイル	420
13.1.5.2. カタログ更新 : カタログカテゴリ情報	424
13.1.5.3. カタログ更新 : 形状変更のためのビルトインチェック	425
13.1.5.4. デフォルト検索パス設定	428
13.1.5.5. SSL 暗号化	429
13.1.5.6. CAD レジストレーションマネージャー	429
13.1.6. クラシフィケーション	430
13.1.6.1. クラスエディター内でドキュメントの表示.....	430
13.1.7. eCATALOG solutions.....	430
13.1.7.1. シンプルな仕様で 3D ビュー-2D ビュー用の自動寸法作成	430
13.1.7.2. テーブルヘッダー用イメージ	435
13.1.7.3. リンクプロジェクトのテーブル制約	437
13.1.7.4. カタログ分割	440
13.1.7.5. PARTdesigner と PARTeditor が一つのユーザーインターフェースに統合	442
13.1.7.6. 3D ビュー内における部品の向き調整	446
13.1.7.7. 特別なエクスポートフォーマットの追加.....	449
13.1.7.8. 面取りとフィレットの挿入	450
13.1.8. PARTdataCenter / Purchineering	455
13.1.8.1. PLMsynchro Dashboard	455
13.1.8.2. Purchineering 2.0	456
13.1.9. CAD、PDM、PLMsynchro の新しいインターフェース	462
13.2. Release Notes V11.00 SP0	462
14. V10.00 SP11	532
14.1. Release Notes V10.00 SP11	532
15. V10.00 SP10	536
15.1. Features selection V10.00 SP10	536
15.2. Release Notes V10.00 SP10	536

16. V10.00 SP9	540
16.1. Release Notes V10.00 SP9.....	540
17. V10.00 SP8	544
17.1. Release Notes V10.00 SP8.....	544
18. V10.00 SP6	547
18.1. Release Notes V10.00 SP6.....	547
19. V10.00 SP5	553
19.1. Release Notes V10.00 SP5.....	553
20. V10.00 SP4	557
20.1. Release Notes V10.00 SP4.....	557
21. V10.00 SP3	560
21.1. Release Notes V10.00 SP3.....	560
22. V10.00 SP2	566
22.1. Features selection V10.00 SP2	566
22.1.1. 検索フィルターアシスタントの拡張.....	566
22.1.2. 検索結果用の追加タブ	577
22.1.3. コンテキストメニューから新しいタブで検索を開始.....	578
22.1.4. 「パーツ比較」タブへパーツをドラッグしたときに遅延を伴った変更	579
22.1.5. パーツビュー内に組み込まれた「パーツ情報」	580
22.1.6. 3D ビュー - リアルタイム、ブーリアン比較操作	580
22.1.7. メッシュリダクション	581
22.1.8. 寸法のセット.....	582
22.1.9. 3D ツールバー内の寸法アイコン	583
22.2. Release Notes V10.00 SP2.....	584

23. V10.00 SP1	591
23.1. Release Notes V10.00 SP1	591
24. V10.00 SP0	600
24.1. Feature selection V10.0 SP0	600
24.1.1. PARTdataManager : ユーザーインターフェース	600
24.1.1.1. ドッキングウィンドウ	600
24.1.1.2. ドラッグ&ドロップで「パーツ比較」へ部品を 追加	605
24.1.1.3. パーツ比較 : 部品の移動と回転	605
24.1.1.4. 拡張検索メソッド用の「開く/閉じる」ダイアログ	606
24.1.1.5. 新しい 3D ツールバー	607
24.1.1.6. 断面ビューにおける部品の色分け	607
24.1.1.7. 断面ビューの操作性向上	608
24.1.1.8. 3D プレビューの寸法記入	609
24.1.1.9. アシスタント - PARTdataManager に関連する PARTcommunity/PDF カタログのリンク	611
24.1.1.10. 技術データダイアログの設定ダイアログを内部に統合	612
24.1.1.11. パーツ選択 - サプライヤカタログにおける個々のテーブル行用のプレビューイメージ	613
24.1.1.12. 新しいコンセプト 代替部品/有効期限 (サポート終了) の部品/回避部品	617
24.1.1.13. 最前面にログインとロール変更用のダイアログを表示	625
24.1.1.14. テーブルにグラフィックを表示 (可能な場合) - デフォルト値の変更	626
24.1.2. PARTdataManager : 検索	627
24.1.2.1. 2D スケッチ検索 - 拡張された切り取り機能を使った画像インポート	627
24.1.2.2. トポロジ検索 : 新しいトポロジ属性「板厚」	632
24.1.2.3. トポロジ検索 : 拡張スキャナー	634
24.1.2.4. トポロジ検索 : 「一般パラメータ」の単純化	636
24.1.2.5. PARTdataManager : 検索結果の表にテーブル変数を表示	637
24.1.2.6. パーティションマップ	640
24.1.2.7. 「未加工部材の検索」を標準の検索メソッドに追加	644
24.1.2.8. CAD から未加工部材検索	646
24.1.3. パーツマネジメント/管理	646
24.1.3.1. カタログアップデートのロゴ	646
24.1.3.2. 検索フィルターアシスタントの拡張	647
24.1.3.3. ユーザーインターフェース調整モードの見直し (現在までの tweak menu config)	652
24.1.3.4. PARTadmin : カタログインストレーション - 「新しいバージョンのみを保持」が選択されたときのワーニング	658
24.1.4. 新しいインターフェース	659

24.1.4.1. PLMsynchro	659
24.1.4.2. PDM インターフェース	660
24.1.4.3. CAD インターフェース	660
24.1.5. eCATALOGsolutions	660
24.1.5.1. カタログアップデート - 新しいコンセプト - オートマチック LinkDB アジャストメント	660
24.1.5.2. カタログフラグ : 「Not support anymore」	662
24.1.5.3. 寸法ビュー - DWG/DXF ファイルのインポートと PRA ファイルへの変換	662
24.1.5.4. バッチ実行によるテーブル編集/CSV から変数追加/CSV から変数値の変更	667
24.1.5.5. 標準機能としてスウィープをリリース.....	671
24.1.5.6. ドキュメントプロジェクト用の拡張ジェネレーター	674
24.1.6. PARTcommunity : Weg GL を使った 3D ビュー.....	675
24.1.7. PARTcloud	676
24.1.8. 64 bit PARTdataManager と PARTproject	676
24.2. Release Notes V10 SP0	677

改定履歴

日時	Rev	記事
2021/10/07	1	V1100SP12 版 初版
2021/10/13	2	Sp9, Sp11, Sp12 に「Administration」を追加。

はじめに

はじめに

本書は、PARTsolutionsV11 の新機能を紹介した資料です。

注意事項

- 本書は、各オペレーティングシステム (OS)の有識者を対象に記載されております。操作等の OS に関するご質問はハードウェア保守契約元へお問い合わせください。
- OS の設定や本書の操作で PARTsolutions の設定ファイル等を修正・変更する際は、必ず事前にバックアップをお取りください。

PARTsolutions 対応バージョン

本書は次の PARTsolutions のバージョンに対応しております。

- PARTsolutions:Version V11.00 SP12

1. V11.00 SP12

1.1. Features selection V11.00 SP12

1.1.1. PARTsolutions

1.1.1.1. PARTdataManager テーブル : 変数名を隠す

PARTdataManager 属性テーブルの変数名の表示を重視しない場合は、コンフィグキーで非表示にすることができます。

ERP-Number	マテリアル	ステータス	リクエスト状況	型番	タイプ選択	Y公差選択
1				FSFJAA-D6-L20	FSFJ_-, FSSFJ_-, FPSFJ_-, FPSSFJ_-, FSFU_-, FSSFU_-,	g6

\$CADENAS_USER¥psolopt.cfg

```
[SETTINGSTABLE]
ShowErpVarName=NO
```

1.1.1.2. PARTdataManager 検索結果 : 変数の説明を変数の前に表示

デフォルトでは、「検索結果」の列ヘッダー表示は、「変数名（変数の説明）」という形式で表示されます。しかし、設定キーを使って、「変数の説明（変数名）」という表示形式に変更できます。そのためには、以下のキーと値を設定します。

\$CADENAS_USER¥psolopt.cfg

```
[SettingsIndexTree]
VariableDescriptionFirst=YES
```

デフォルト

検索結果					36 結果			
プレビュー	カタログ	プロジェクト	要約	A (A 指定1mm単位)	ALT1 (L寸法公差変更)	ALT3 (スバケ溝追加)	ALT4 (平面取り)	
1		Misumi → MISUMI	CSFJT, CPSFJT C-VALUE リニアシャフト 中精度 - 片端... mm	CSFJT6-20-M3 PN = CSFJT6-20-M3 ST = - D = 6 mm ALT1 = LKC(... さらに...)	0	LKC(L寸法公差変更)なし	スバケ溝追加なし	平面取り...
2		Misumi → MISUMI	CSFJT, CPSFJT C-VALUE リニアシャフト 中精度 - 片端... mm	CSFJT8-20-M3 PN = CSFJT8-20-M3 ST = - D = 8 mm ALT1 = LKC(... さらに...)	0	LKC(L寸法公差変更)なし	スバケ溝追加なし	平面取り...
3		Misumi → MISUMI	CSFJT, CPSFJT C-VALUE リニアシャフト 中精度 - 片端... mm	CSFJT10-20-M3 PN = CSFJT10-20-M3 ST = - D = 10 mm ALT1 = LKC(... さらに...)	0	LKC(L寸法公差変更)なし	スバケ溝追加なし	平面取り...

変数説明を先に表示設定

検索結果					A 指定1mm単位 (A) L寸法公差変更 (ALT1) スバケ溝追加 (ALT3)		
プレビュー	カタログ	プロジェクト	要約	A 指定1mm単位 (A)	L寸法公差変更 (ALT1)	スバケ溝追加 (ALT3)	
1		Misumi → MISUMI	CSFJT, CPSFJT C-VALUE リニアシャフト 中精度 - 片端... mm	CSFJT6-20-M3 PN = CSFJT6-20-M3 ST = - D = 6 mm ALT1 = LKC(... さらに...)	0	LKC(L寸法公差...	スバケ溝追加なし
2		Misumi → MISUMI	CSFJT, CPSFJT C-VALUE リニアシャフト 中精度 - 片端... mm	CSFJT8-20-M3 PN = CSFJT8-20-M3 ST = - D = 8 mm ALT1 = LKC(... さらに...)	0	LKC(L寸法公差...	スバケ溝追加なし
3		Misumi → MISUMI	CSFJT, CPSFJT C-VALUE リニアシャフト 中精度 - 片端... mm	CSFJT10-20-M3 PN = CSFJT10-20-M3 ST = - D = 10 mm ALT1 = LKC(... さらに...)	0	LKC(L寸法公差...	スバケ溝追加なし

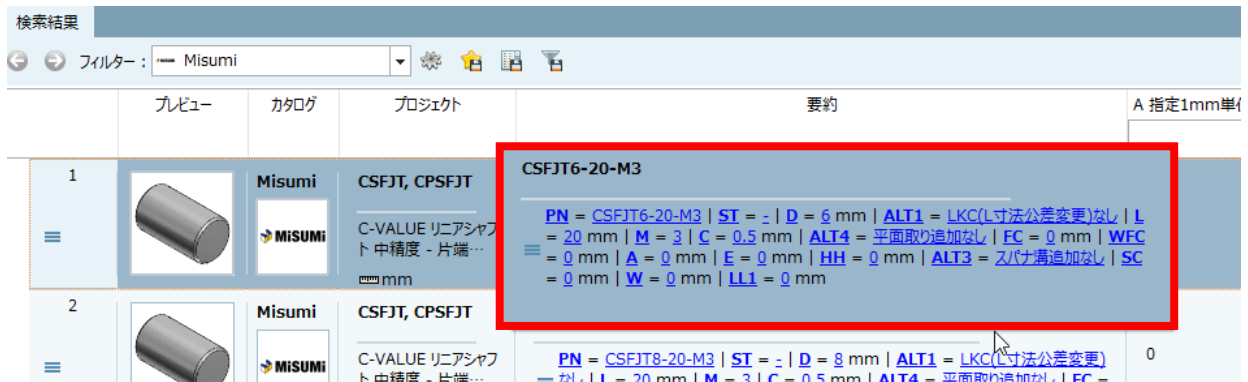
1.1.1.3. PARTdataManager 検索結果：「要約」内に説明を表示

デフォルトでは、検索結果の「要約」に、「変数名=変数の値」という形式で表示されます。しかしこれを「変数の説明=変数の値」という形式に変更することができます。そのためには、以下のキーと値を設定します。

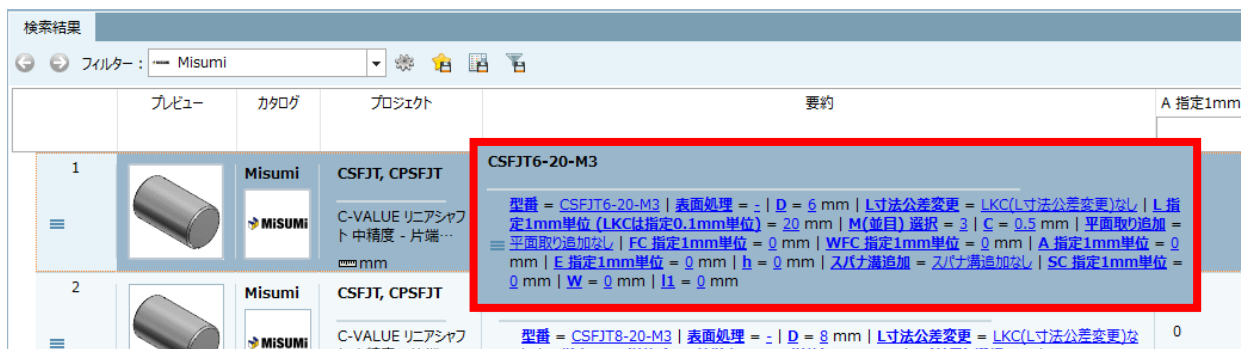
\$CADENAS_USER¥psolopt.cfg

```
[SettingsIndexTree]
VariableSummaryTemplate=<b>${DESCRIPTION}</b> = $VALUE $UNIT
```

デフォルト



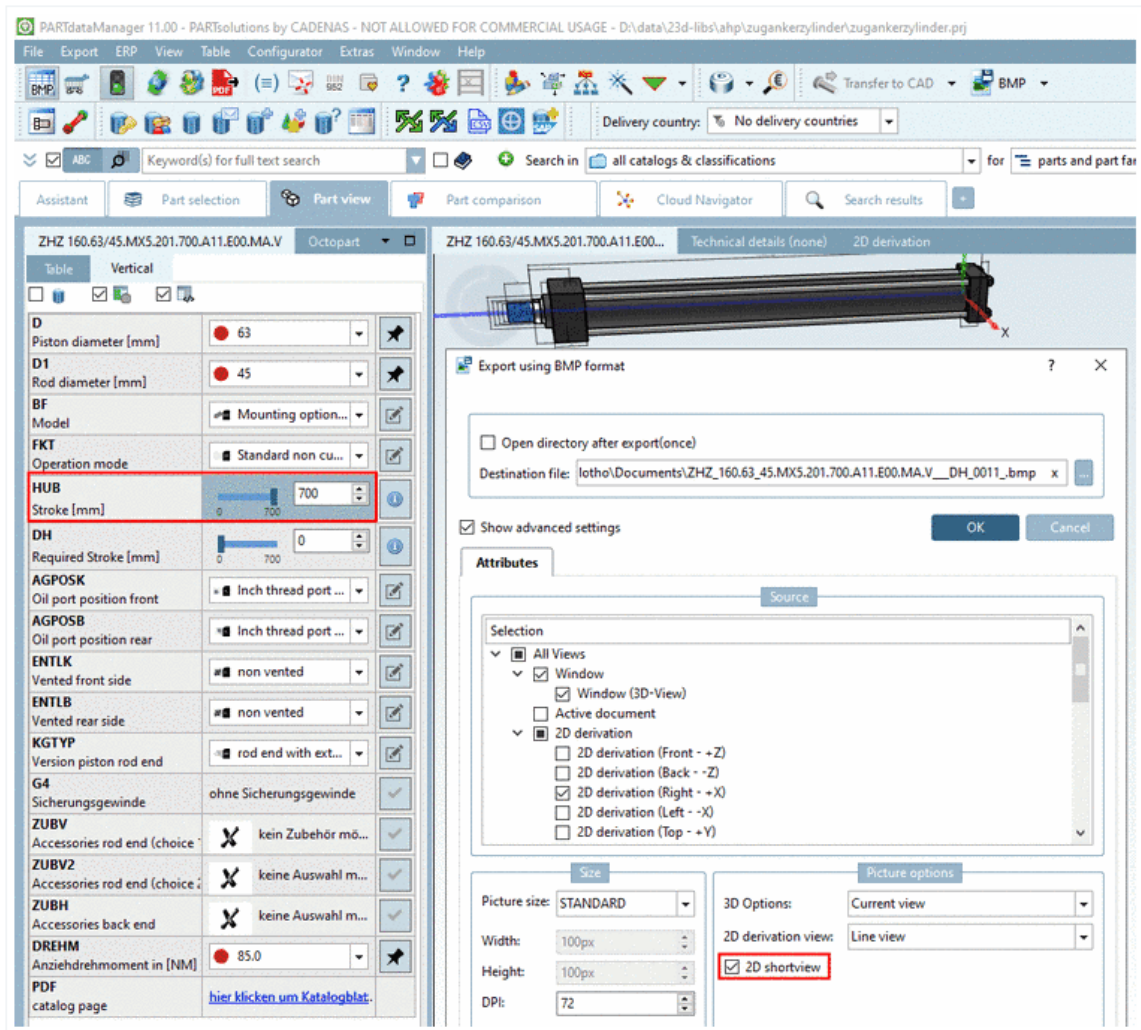
設定後



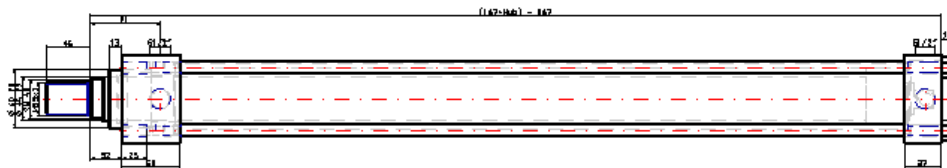
1.1.1.4. イメージエクスポート : 「2D 短縮表示」オプション追加

画像のエクスポートに、2D 短縮表示のオプションが追加されました。

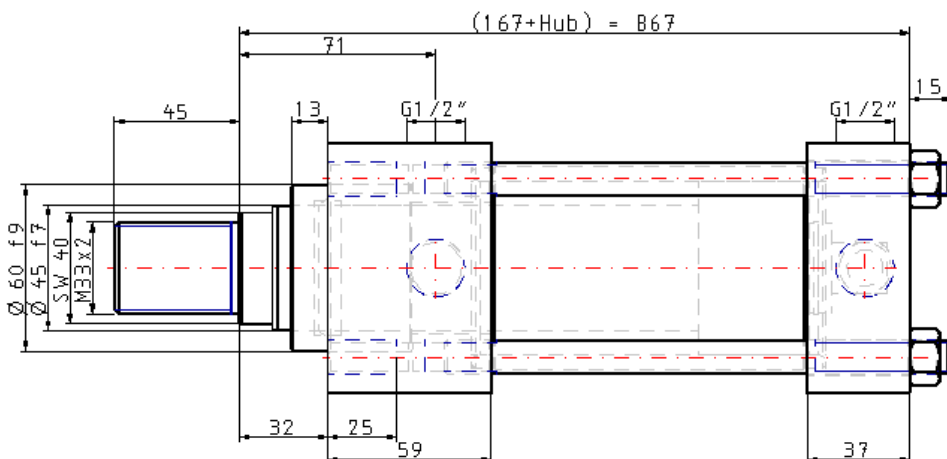
使用するには、メーカーがそれぞれのオプションを提供していることが前提となります。



Example: Export using BMP format - Option "2D shortened view"



Result after export with option "2D shortened view" disabled



Result after export with option "2D shortened view" enabled

1.1.2. eCATALOGsolutions

省略

1.1.3. CAD/PDM/PLM

BIMのための新しいCADインターフェース。

- BricsCad 21
- Vault 2022

メカニカル用の新しいCADインターフェース。

- NX1980
- NX 1953 (1926) : NX1953 は、バージョン 1926 と完全な互換性があり、バージョン 1926 のインターフェース上で直接実行することができます。

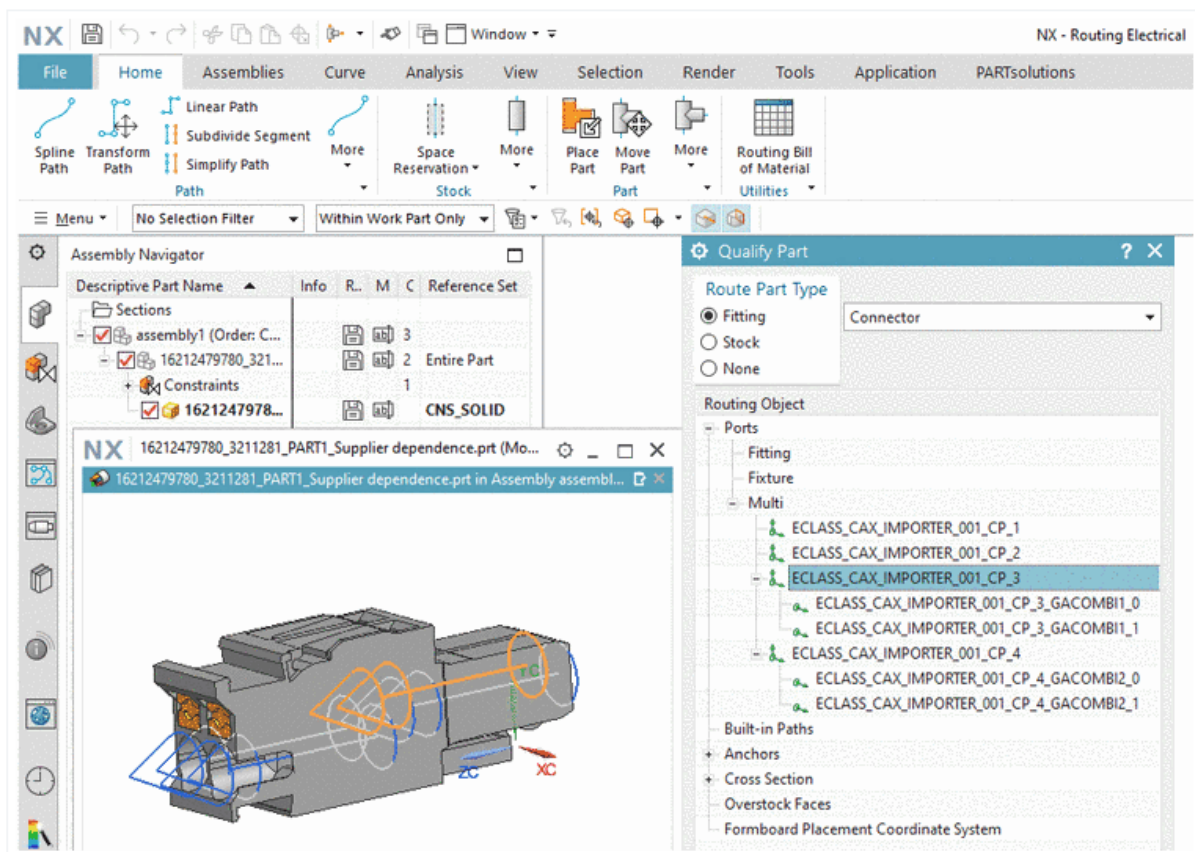
1.1.3.1. マルチポートターミナルサポート

V11 SP12 では、NX Routing Electrical は、1 つのマルチポートの複数の端子(ピン)のグループ化をサポートしています。

Electrical Routing が有効な場合、インターフェースは CNS_CON_GR 接続ポイント属性をチェックし、この属性の同じ値を共有する Ports をグループ化します。

Class	Instance	Feature	Description	Variable	Value	Tra...	Reference
CNS_CP 4 3	10	CNS_CON_GR	Connection Group			<input type="checkbox"/>	
CNS_CP 4 3	9	CNS_CON_GR	Connection Group			<input type="checkbox"/>	
CNS_CP 4 3	44	CNS_CON_GR	Connection Group		GACOMBI1	<input type="checkbox"/>	
CNS_CP 4 3	42	CNS_CON_GR	Connection Group		GACOMBI1	<input type="checkbox"/>	
CNS_CP 4 3	91	CNS_CON_GR	Connection Group		GACOMBI2	<input type="checkbox"/>	
CNS_CP 4 3	43	CNS_CON_GR	Connection Group		GACOMBI2	<input type="checkbox"/>	
CNS_CP 4 3	44	000036001	Connection Insulation Str...			<input type="checkbox"/>	
CNS_CP 4 3	10	000036001	Connection Insulation Str...			<input type="checkbox"/>	
CNS_CP 4 3	91	000036001	Connection Insulation Str...			<input type="checkbox"/>	
CNS_CP 4 3	42	000036001	Connection Insulation Str...			<input type="checkbox"/>	

PARTproject -> Class variables



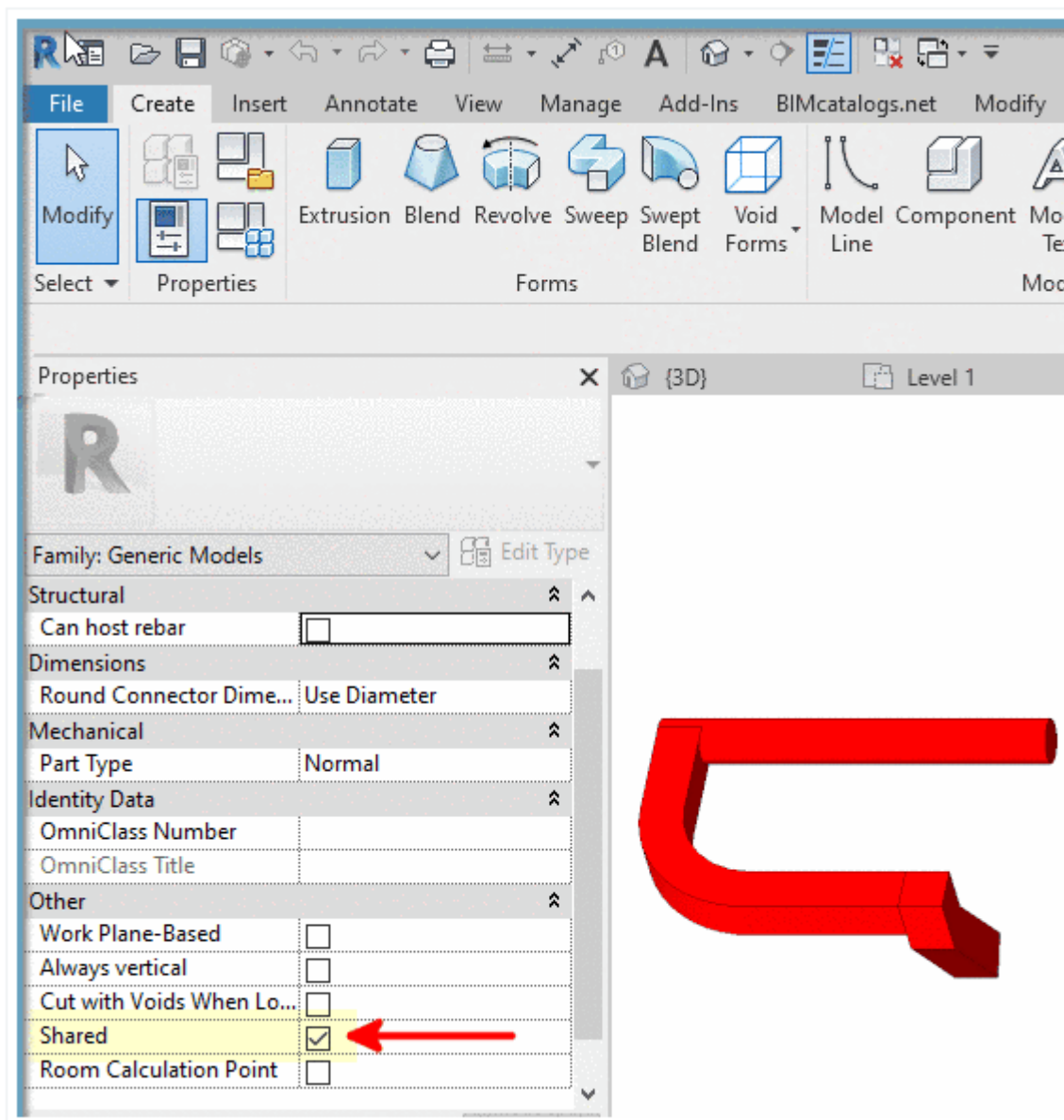
NX: Exported part with multiports

1.1.3.2. Revit PARTSolutions のアセンブリロジックをネストしたファミリで再現

V11 SP12 では、Revit インターフェースが PARTSolutions のアセンブリパーツからネストされたファミリのサブパーツを作成するようになりました。

eCATALOGsolutions の Transfer to Bill of Material (部品表に転送) プロパティを持つパーツは、Revit で Shared (共有) プロパティを取得します。

これにより、PARTSolutions からエクスポートしたパーツから Revit 上で完全な部品表を作成することができます。



1.2. Administration

1.2.1. 物理的特性の精度のオーバーライド

現在の物性値の精度レベル「0.99999」は、PARTsolutions ソフトウェアのニーズ（特に体積単位の変換）に十分な精度を提供していますが、特定の NX モデルでは、これらの物性値の計算に非常に長い時間がかかります。

ifugnx.cfg> [Interface]セクション> 「PhysicalPropertiesPrecision」キーの設定で、精度を許容範囲内に抑えることができます（NX UI のデフォルトは 0.99）。

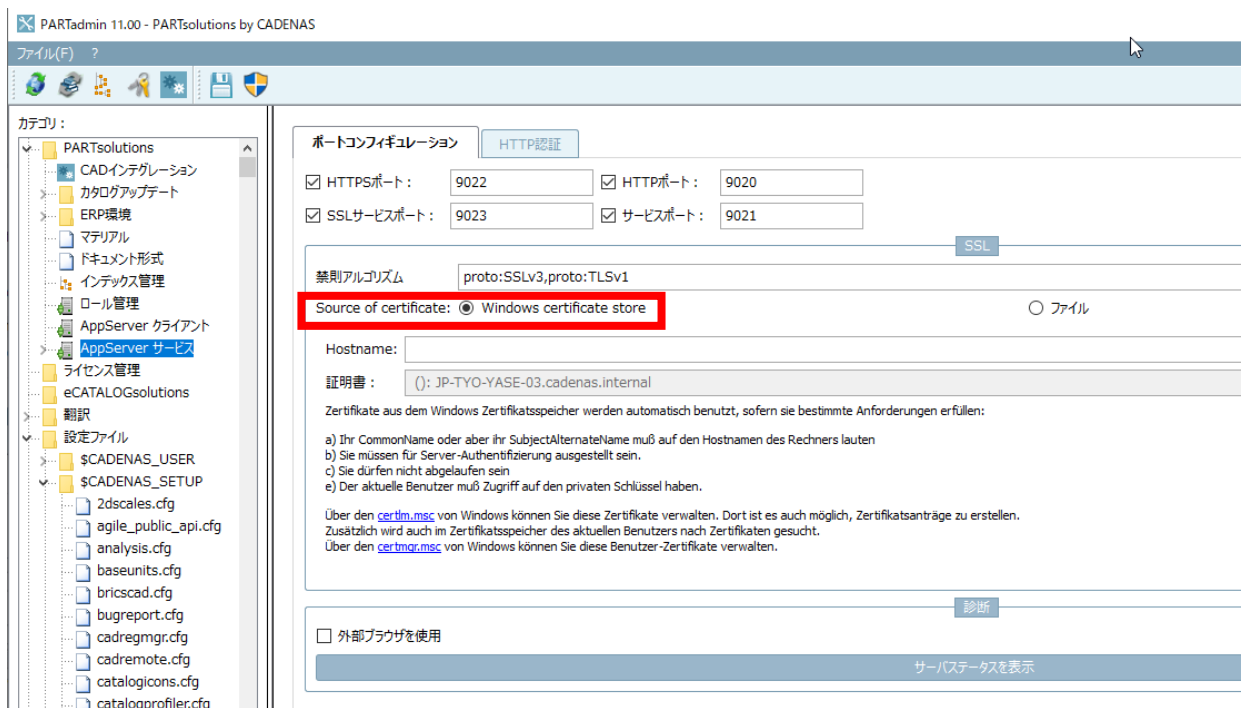
デフォルト値は "0.99999 "で、物理的特性の精度が小数点以下 5 桁であることを意味しています。ユーザーは、文字列中の「9」を追加または削除することで、この精度を変更することができます。0.99」の精度は、「十分な」近似値を提供し、計算を劇的に高速化します。

1.2.2. Microsoft 標準の証明書管理を実装

V11 SP12 では、SSL 暗号化を使用する際に、Microsoft Standard SSL-Library が利用可能になりました。そのため、Microsoft 標準の証明書管理がサポートされており、通常の管理インターフェースが表示されます。

「証明書のソース」オプションが新しくなりました。これまでは、手動で作成した証明書の選択のみが可能でした。

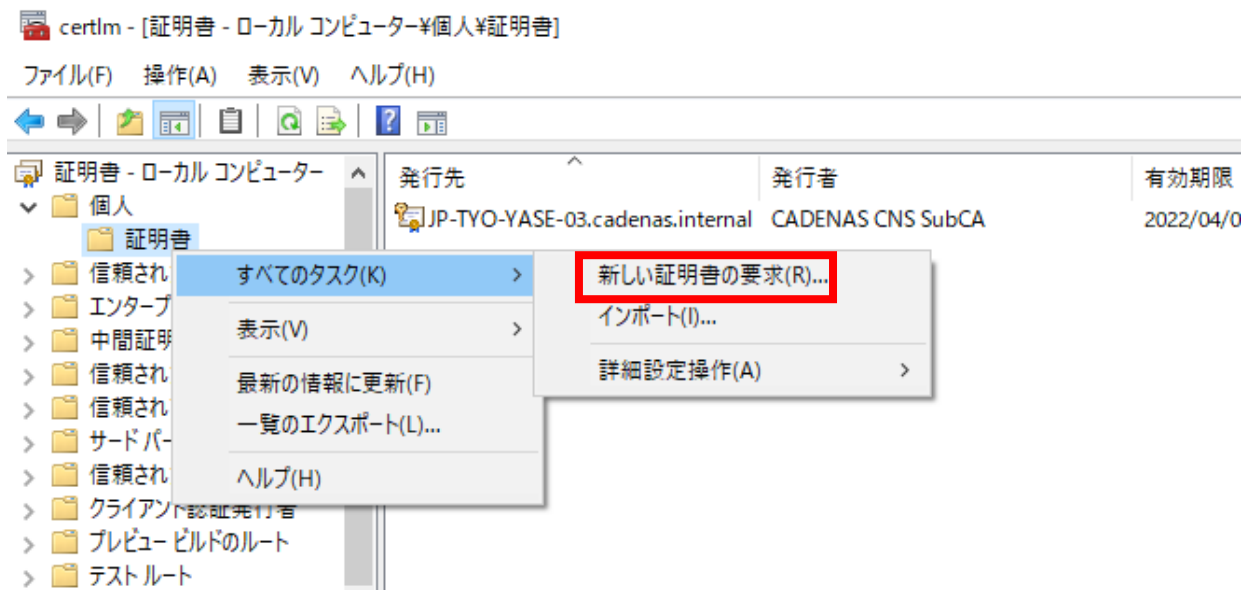
- Windows certificate store : Windows の証明書ストアを選択した後、「ホスト名」のリストフィールドで、管理上預けられている証明書を選択することができます。
- ファイル : 「ファイル」を選択した後、「証明書」のところで、手動で希望の証明書を設定することができます（「従来からの方法」です）。



「certlm.msc」というリンクをクリックすると、Microsoft の証明書管理画面が表示されます。ここでは、新しい証明書を要求することができます。例えば、「ホスト名」にリストアップされます。

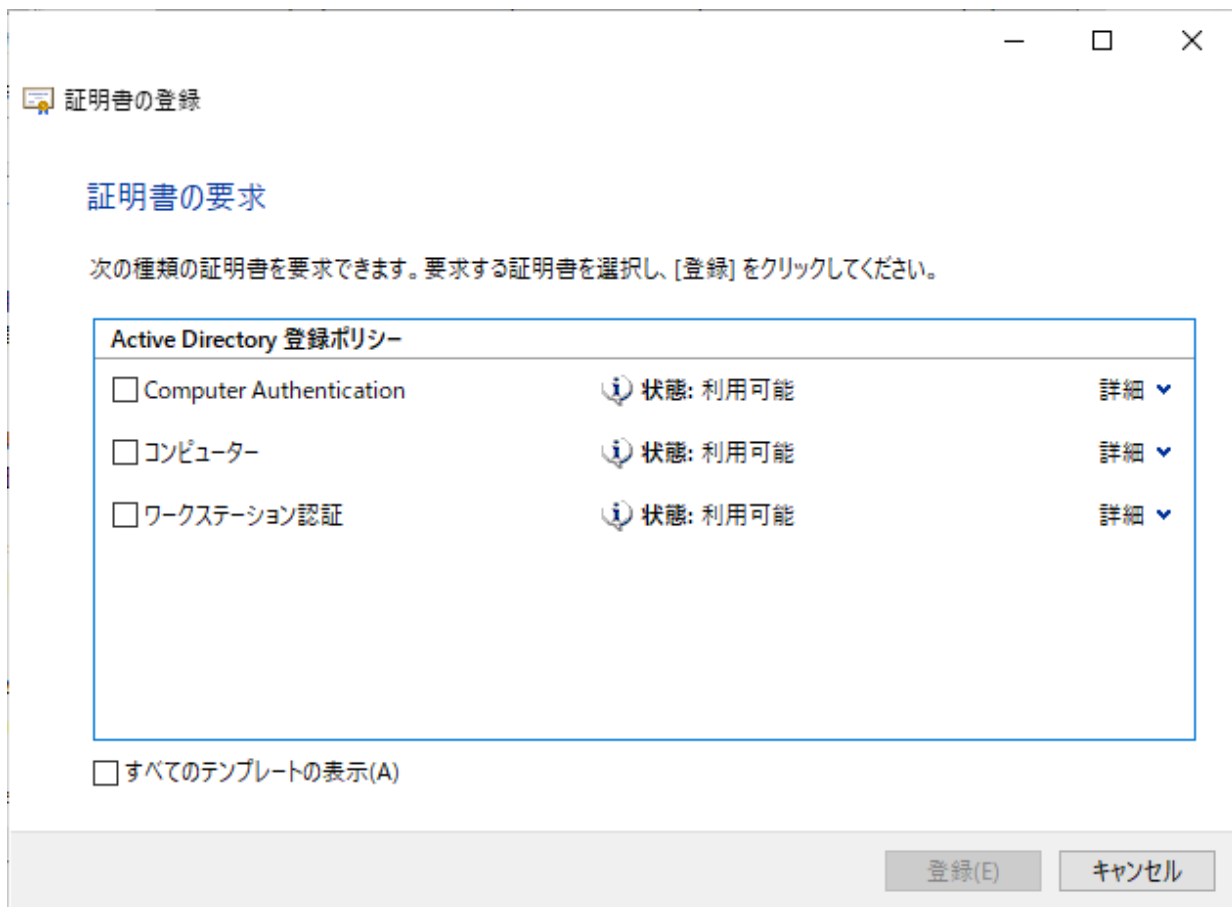
例

1. certlm.msc "というリンクをクリックします。
- クライアントでローカル管理画面が開きます。
2. 「個人」の下で、メニュー項目「証明書」を選択します。
 3. 右クリックのコンテキストメニューを開き、「すべてのタスク」の下にある「新しい証明書を要求する」コマンドをクリックします。



-> 「証明書の登録」ウィザードが開きます。

4. 次に、「Active Directory 登録ポリシー」ページで証明書を選択し、「詳細」→「アプリケーションポリシー」の中に「サーバー認証」という項目があることを確認します。



証明書の登録

証明書の要求

次の種類の証明書を要求できます。要求する証明書を選択し、[登録] をクリックしてください。

Active Directory 登録ポリシー

<input type="checkbox"/> Computer Authentication	状態: 利用可能	詳細 ▼
<input type="checkbox"/> コンピューター	状態: 利用可能	詳細 ▲

次のオプションは、この種類の証明書に適用される使用法と有効期間を表します:

キー使用法:	デジタル署名
	キーの暗号化
アプリケーション ポリシー:	クライアント認証
	サーバー認証
有効期間 (日数):	365

すべてのテンプレートの表示(A)

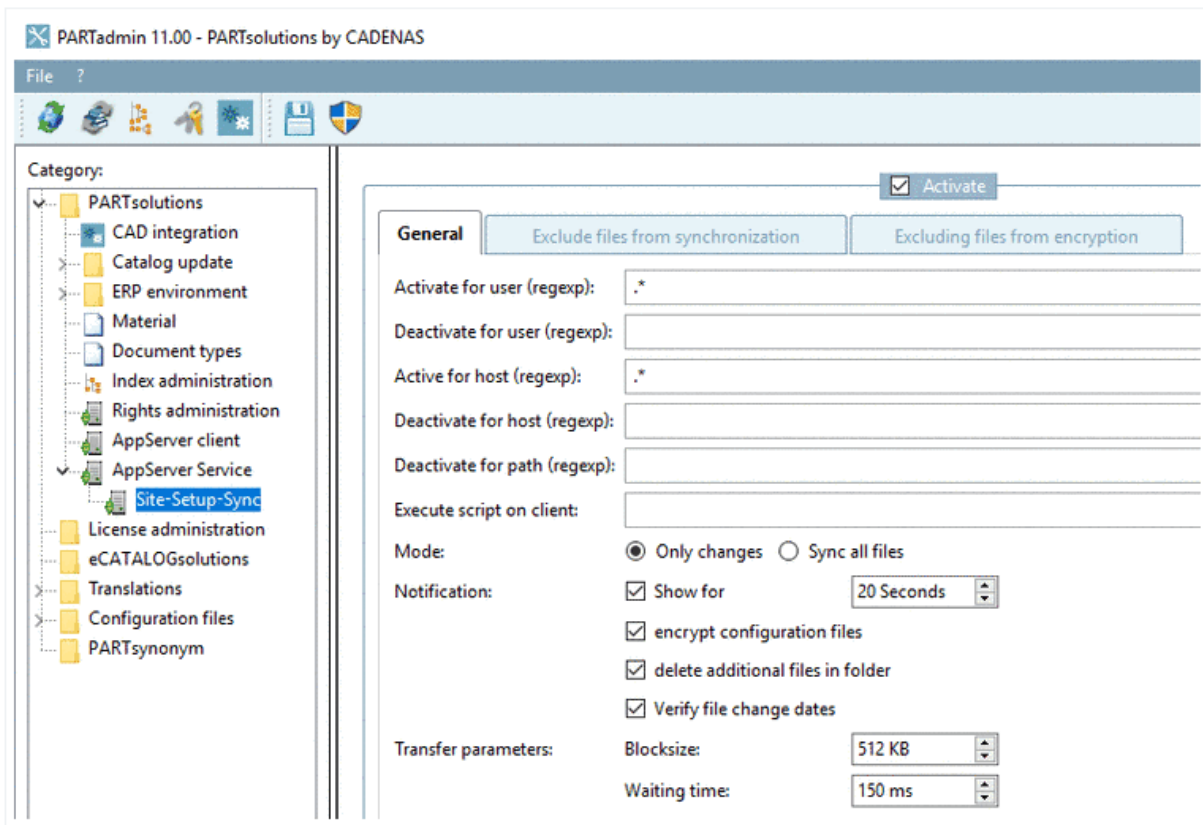
1.2.3. 外部部門との接続 (HomeOffice)

問題点

通常はセントラルネットワーク内にある PARTsolutions クライアントを、インターネット接続を介して外部の部門 (HomeOffice) で起動した場合、約 1GB のデータ (設定ファイル、スクリプトなど) があるため、必要なデータの読み込みに数分かかることがあります[3]。

解決方法

外部部門 (HomeOffice) では、\$CADENAS (ソフトウェア) と \$CADENAS_SETUP (設定ファイル、スクリプトなど) をローカルに保存することで、パフォーマンスの向上を図ることができます。CADENAS_SITSETUP (\$CADENAS_SETUP の変更されたファイルを含む) はサーバー上に残しておき、Site-Setup-Sync 機能や、Robocopy などの外部プログラムを使って同期 (クライアントとサーバーの同一日) することができます。



PARTAdmin -> Category "PARTsolutions" -> AppServer Service -> Site-Setup-Sync

1.3. Release Notes V11.00 SP12

1.3.1. Product PARTsolutions + eCAT

1.3.1.1. Component _components/3D-Assembly-Core

Issue #125761 (PROBLEM): Start PARTdataManager and directly clicking and PARTconnection creates an crash

Issue #126737 (PROBLEM): Crash when opening part

Issue #126757 (PROBLEM): Accessories as additional interactive Geometry

Issue #126759 (PROBLEM): Accessories as additional interactive Geometry - Assembly core

Issue #126761 (PROBLEM): Accessories as additional interactive Geometry - PAPPServer/PARTserver proxy

Issue #127462 (PROBLEM): Translation file (.def) is read from two different locations

Issue #127540 (PROBLEM): VDI: import accessory data with geom position

1.3.1.2. Component _components/3D-Core

Issue #56579 (PROBLEM): Sketcher problem

Issue #125873 (PROBLEM): Feature colors don't work any more

1.3.1.3. Component _components/3D-View

Issue #126591 (PROBLEM): PARTdataManager - Single part connection points don't show up even if "show all" is activated

Issue #126873 (PROBLEM): Multiple measure dialogs at the same time

1.3.1.4. Component _components/Analysis-Purchineering

Issue #125693 (PROBLEM): Report templates are missing

1.3.1.5. Component _components/API (C++/VBS/COM)

Issue #126897 (ENHANCEMENT): Use API to get infos about class systems ENUM values

Issue #126677 (PROBLEM): Create API to get infos about class systems

1.3.1.6. Component _components/FullTextSearch

Issue #121645 (ENHANCEMENT): Resolve check plugin enhancement - automatic order number testing tool (for customer)

Issue #125653 (PROBLEM): Order number cannot be found via full-text search

Issue #125789 (PROBLEM): resolvecheck.cfg is not automatically updated

Issue #131229 (PROBLEM): Variable Search returns no result depending on CADENAS_language

Issue #132321 (PROBLEM): Search should prefer results without tab restrictions

1.3.1.7. Component _components/GeomSearch

Issue #112471 (PROBLEM): Partial search in Creo - no results when searching part for a hole

Issue #125563 (PROBLEM): Features not used for alignment when sketch search from context menu

Issue #129653 (PROBLEM): Add some checks after writing

Issue #130061 (PROBLEM): JT Topology Search features

Issue #130555 (PROBLEM): Index generation -> too high use of RAM

Issue #131403 (PROBLEM): Preview roll over in PARTdataManager shows wrong sizes for all items (25.4 times)

Issue #132345 (PROBLEM): Too low geometrical similarity

1.3.1.8. Component _components/Qt

Issue #129705 (PROBLEM): Set status of QDataStream / QTextStream if writing fails

1.3.1.9. Component `_exports/Images` (BMP/GIF/JPG/PNG/TIFF/...)

Issue #126131 (ENHANCEMENT): PNG gets exported as if perspective view is turned on if transparent background is selected

Issue #130705 (ENHANCEMENT): QR Code Exporter: New default values for link and color

Issue #130365 (PROBLEM): Check box for short view in image export (2D)

1.3.1.10. Component `_exports/Mesh` (STL/ZJV/3DS MAX/VRML/Collada...)

Issue #126333 (PROBLEM): Rotation of texture and normal map incorrect

Issue #130321 (PROBLEM): PAppserver gltf service add local resource path to material path

Issue #132171 (PROBLEM): Change gltf Facebook modus to Office modus

1.3.1.11. Component `_exports/Meta` (PS2/PS3)

Issue #129831 (PROBLEM): Volume gets negative unit base in PS3 export

1.3.1.12. Component `_exports/Neutral-2D` (DXF/DWG/...)

Issue #131435 (ENHANCEMENT): EXTENTS fields in DXF was not set

Issue #125447 (PROBLEM): Export not correct

Issue #125825 (PROBLEM): BOMEXPORTXML and BOMEXPORTJSON ignore defLang export option

1.3.1.13. Component `_exports/Neutral-3D` (SAT/STEP/IGES/ParaSolid/...)

Issue #126599 (PROBLEM): Solid XT data can not be extracted from JT file

Issue #130577 (PROBLEM): Solid XT data can not be extracted from JT file - Filename with "/"

1.3.1.14. Component `_exports/PDF` (PDF/U3D/DataSheet/...)

Issue #125933 (ENHANCEMENT): Datasheet table lineNumbers are not working anymore

Issue #128122 (ENHANCEMENT): Adding variable in text field for current time

Issue #123733 (PROBLEM): Add threads to the 3D preview in the PDF

Issue #125695 (PROBLEM): Option for border doesn't show when PDF is exported

Issue #127019 (PROBLEM): Missing media variables of global media file is used and setup folder has different name

Issue #128167 (PROBLEM): Additional page after page with overflowcondition creates an empty page in between

1.3.1.15. Component Common

Issue #109129 (ENHANCEMENT): container format for 2D / 3D / multi variant export

Issue #126317 (ENHANCEMENT): Allow external project links

Issue #132365 (ENHANCEMENT): Rewrite pol file reader

Issue #126673 (PROBLEM): Handle values assigned to eClass attributes

Issue #130515 (PROBLEM): 11SP11 - Patch 2

Issue #131545 (PROBLEM): Make getShopLink proxy respect the table language

Issue #131695 (PROBLEM): Renaming a config block creates wrong inactive entries

1.3.1.16. Component eCAT/Catalog Publishing/Backend

Issue #115367 (ENHANCEMENT): Publishing: Validate quality of parts and set quality classes

Issue #125773 (ENHANCEMENT): Speedup CIP generation

1.3.1.17. Component eCAT/eCATscanner

Issue #128521 (ENHANCEMENT): Material classification on ART catalog not working

Issue #126269 (PROBLEM): Elektro Classification WEB and eCATScanner view incorrect

1.3.1.18. Component eCAT/OfflineCD

Issue #130261 (ENHANCEMENT): cdstart.exe will start 32bit version of PARTlinkManager

1.3.1.19. Component eCAT/PARTcreator/PDF

Issue #103579 (ENHANCEMENT): 3D View in PDF datasheet needs to display Threads

Issue #118507 (PROBLEM): PARTtemplateDesigner - Font is not changeable in Table

Issue #126277 (PROBLEM): PARTtemplateDesigner - "Show thread" option bug

1.3.1.20. Component eCAT/PARTdataManager/configurator

Issue #12549 (ENHANCEMENT): Assemblies: no distinction if standard or exploded view when exporting to CAD

Issue #126947 (ENHANCEMENT): Assembly shows different views between V10 and V11

Issue #123853 (PROBLEM): part cannot be generated, missing asy piece

Issue #127042 (PROBLEM): Crash when deleting a part in the Configurator

1.3.1.21. Component eCAT/PARTdesigner

Issue #125425 (ENHANCEMENT): Debugger window scrolls to the top after changing Value range values

Issue #130451 (ENHANCEMENT): value range variable can input wrong value

Issue #122181 (PROBLEM): 3D model preview issue

Issue #125179 (PROBLEM): Missing VDI colors because feature colors have to be used

Issue #128620 (PROBLEM): Face attributes aren't saved if PARTdesigner marking is above the containing element

1.3.1.22. Component eCAT/PARTproject

Issue #101231 (ENHANCEMENT): Links - add possibility to choose Variable in the Value selection in Filter section

Issue #120019 (ENHANCEMENT): Connection point wizard - could not be used on projects

Issue #125703 (ENHANCEMENT): CPWizard plugin - Add possibility to add connection on the edges of the bounding box

Issue #126637 (ENHANCEMENT): Create folder structure and automated linking from source

Issue #127993 (ENHANCEMENT): Resolve check enhancement - column for unclassified projects in the analysis.csv

Issue #128941 (ENHANCEMENT): disadvantage path for export/import address data

Issue #128992 (ENHANCEMENT): Deeplink setting load on catalog does not work

Issue #128998 (ENHANCEMENT): Adressdataimporter - Add SORTPOS

Issue #129109 (ENHANCEMENT): Plugin to create Assistant filter table

Issue #129235 (ENHANCEMENT): VDI wizard: vdi - error message on VDI import

Issue #130387 (ENHANCEMENT): Try to improve performance during 'determine last live publication' process

Issue #113349 (PROBLEM): PARTproject plugin - Classification Wizard

Issue #123721 (PROBLEM): Importing CSV for update by country is not working properly

Issue #124141 (PROBLEM): Plugin Enrich catalog with accessory information: notifications occur multiple times

Issue #125321 (PROBLEM): Delete Type code or Order number in hidden projects error occurred

Issue #125485 (PROBLEM): Batch classification of projects - CNSLODLEVEL not recognized

Issue #126227 (PROBLEM): Translation: click in the first line of the table does not fill the line term

Issue #126721 (PROBLEM): Plugin to move order number from old system to new one

Issue #126795 (PROBLEM): PARTproject crashing on check-in/upload changes

Issue #126841 (PROBLEM): Hide tool buttons for table algo in variant selection

Issue #126845 (PROBLEM): Evaluation via script for "BOM Flags"

Issue #127324 (PROBLEM): Adjust Batch export

Issue #127630 (PROBLEM): Ordner Batch Export exports all sub assemblies (sporadically)

Issue #127759 (PROBLEM): Progress bar during "Add ERP mapping" sometimes doesn't reach 100%

Issue #127936 (PROBLEM): Plugin to sort VDI classes

Issue #128341 (PROBLEM): Allow to create automatic reverse index when creating cip with PARTproject

Issue #128548 (PROBLEM): CIP could not be saved with specific settings

Issue #129250 (PROBLEM): VDI import: Enhance attribute mapping from Number <-> String to String <-> String

Issue #131219 (PROBLEM): Batch export - exports all sub assemblies

Issue #132397 (PROBLEM): Create new project from template - Error if "filesystems.cfg" is in use - "File content is not equal to file type!"

1.3.1.23. Component eCAT/PARTproject/Quick&Simple

Issue #118551 (PROBLEM): Color not imported on STEP with color created in SolidWorks

1.3.1.24. Component eCAT/PARTproject/VDI3805_Importer

Issue #127333 (ENHANCEMENT): Mapping of categories from Excel PDT (VDI3805) to eCATALOGsolutions Revit classification

Issue #130127 (ENHANCEMENT): VDI 3805 Variables sort out of vdi3805import.cfg

Issue #130949 (ENHANCEMENT): Create export script ps3 file and afterwards VDI creation based on catalog sheet folder

Issue #128002 (PROBLEM): modify imported connection points from VDI

Issue #130571 (PROBLEM): VDI 3805 import

Issue #130809 (PROBLEM): Missing classifications

Issue #130815 (PROBLEM): Image data can contain upper case letters

1.3.1.25. Component eCAT/PARTqaChecker

Issue #99493 (PROBLEM): Testing already tested prj files and folders "Test already tested projects" set off

Issue #127279 (PROBLEM): Testmeta reports an error on projects referencing documents with relative paths

Issue #127795 (PROBLEM): End of Life - Replacement (Problem with TestMeta)

1.3.1.26. Component LinkDB/PARTdataManager

Issue #77129 (ENHANCEMENT): Is there a possibility to show only the database description?

Issue #131251 (ENHANCEMENT): Filtering for new datasets in PARTdataManager does not work

Issue #131699 (ENHANCEMENT): ISO: Reported differences cannot be seen

Issue #132281 (ENHANCEMENT): Load only required ERP lines in table

Issue #129977 (PROBLEM): PARTdataManager V12 does not show any variants

1.3.1.27. Component LinkDB/PARTlinkManager

Issue #91907 (ENHANCEMENT): Update manager - show Geometry similarity in percentages %

Issue #132033 (ENHANCEMENT): Update Manager: Why partly all projects are displayed or only those with ERP entries

Issue #126993 (PROBLEM): Update Manager - resize of columns

Issue #128899 (PROBLEM): The presentation of "All datasets" in PARTlinkManager results in an error message using DB connection

1.3.1.28. Component PSol/PARTadmin

Issue #126395 (PROBLEM): Load setup/SiteSetup via AppServer checkboxes don't change value in papclient.cfg

1.3.1.29. Component PSol/PARTadmin/Index

Issue #128074 (ENHANCEMENT): Create automatic reverse index only when activated for the catalog

Issue #125819 (PROBLEM): The data quality filter should only consider visible projects

Issue #127192 (PROBLEM): V12 error in value range after creating text index

1.3.1.30. Component PSol/PARTadmin/OfflineUpdate

Issue #132277 (PROBLEM): Dropped CIP file not always checked automatically

1.3.1.31. Component PSol/PARTadmin/OnlineUpdate

Issue #130581 (PROBLEM): Online update hangs endlessly

1.3.1.32. Component PSol/PARTapplicationServer

Issue #129310 (PROBLEM): Starting PARTdataManager crashes if latency set to 200ms

Issue #129741 (PROBLEM): use Microsoft schannel for SSL server implementation

Issue #131139 (PROBLEM): Clear table cache after catalog reload

Issue #131573 (PROBLEM): Saved manual login password should stay forever

1.3.1.33. Component PSol/PARTdataManager

Issue #72131 (ENHANCEMENT): Multi threading for preview generation

Issue #126203 (ENHANCEMENT): Set column width table

Issue #127984 (ENHANCEMENT): System info Browser refers to Internet Explorer

Issue #130455 (ENHANCEMENT): ISO: In first column size inclusive options is not completely displayed

Issue #130457 (ENHANCEMENT): The first column changes the size depending on sort sequence of 3 other columns

Issue #131773 (ENHANCEMENT): Please add FSC and PEFC Certificates

Issue #131975 (ENHANCEMENT): Optimize INLIST function in table

Issue #132005 (ENHANCEMENT): PARTdataManager > search result page : Description of variable is hidden

Issue #126671 (PROBLEM): classification enumerations not visible

Issue #127438 (PROBLEM): Technical drawings with tiff extension don't work

Issue #127990 (PROBLEM): Remember Role selection is automatically enabled

Issue #128857 (PROBLEM): Slow Performances in compare

Issue #129843 (PROBLEM): Problem with scripted native overwrite in table change

Issue #129985 (PROBLEM): Column sort order (ascending, descending) doesn't work for database columns

Issue #130525 (PROBLEM): A new call of a part created by assistant results in a missing preview and bom list

Issue #130651 (PROBLEM): PARTinfo dialog shows wrong unit for textual variables with unit

Issue #130751 (PROBLEM): 0 kb files in setup

Issue #131209 (PROBLEM): Sporadic crash in table

1.3.1.34. Component PSol/PARTvbsCompiler

Issue #132337 (PROBLEM): Trying to comment the final code line crashes the application

1.3.1.35. Component ThinClient/DeepIntegration

Issue #125977 (PROBLEM): ThinClient - can edit locked variants in table

1.3.1.36. Component VBS/AddOns

Issue #125739 (PROBLEM): Possibility to update a classification node like "cls/eurocopter" per scripting

1.3.1.37. Component Warehouse/BMEcat

Issue #35629 (PROBLEM): Missing data sheet column after export from BMEcat

1.3.1.38. Component Warehouse/CatalogUpdater

Issue #126683 (PROBLEM): Duplicate view names in .pol file

Issue #126909 (PROBLEM): Support incremental update of tree table

Issue #129133 (PROBLEM): Update of root elements not possible

Issue #130167 (PROBLEM): Support linking to already existing ERPTABLE entries

Issue #131719 (PROBLEM): Support copy of documents when an existing product is added to another project

1.3.1.39. Component WareHouse/Core

Issue #126629 (PROBLEM): High contention for available job threads can lead to wrong job counts

Issue #127429 (PROBLEM): VDI: Merge Identical Classification with different restrictions

1.3.1.40. Component WareHouse/DuplicateAnalysis

Issue #128416 (PROBLEM): some users can't run duplicate report

1.3.1.41. Component WareHouse/GUI

Issue #127954 (ENHANCEMENT): Enhance pipeline manager dialog safety

Issue #132561 (PROBLEM): Only adding tiff/svg technical views works

1.3.1.42. Component WareHouse/PLM Synchro

Issue #53177 (ENHANCEMENT): PLM Synchro - FSO 1:1 matching

Issue #99491 (ENHANCEMENT): PLM Synchro Wizard - Save a query

Issue #118567 (ENHANCEMENT): AppServer Tasks needs explicit triggers

Issue #127153 (ENHANCEMENT): Read jt attributes

Issue #127411 (ENHANCEMENT): Check if standard importer uses new classification "cnsshort" and "longdescription" or if this could be configured in standard pipeline

Issue #130931 (ENHANCEMENT): Add filter manually to pipeline by context menu

Issue #127693 (PROBLEM): create a pipeline node that creates a placement point for VDI imports

Issue #128005 (PROBLEM): Modifications to the DTOs with node "Attribute mapper" behave inconsistently

Issue #128326 (PROBLEM): Import big csv in Query builder

Issue #132109 (PROBLEM): Dragging performance on large queries

Issue #132455 (PROBLEM): Wrong tree generation using initial import (custom) after already having made a tree

Issue #132459 (PROBLEM): Initial import (custom) accepts start date that is later than end date

Issue #132461 (PROBLEM): Large trees generated from initial import (custom) aren't handled like CSV large imports

1.3.1.43. Component WareHouse/StructureAndClassify

Issue #108781 (ENHANCEMENT): Products are missing attributes when importing with the standard pipeline

Issue #131145 (PROBLEM): ClassWizard in PARTdataManager: when moving a part, in the target class, the linking of an ERP number with prj path is deleted

1.3.2. Product PARTSolutions Interfaces

1.3.2.1. Component CAD / All / Common

Issue #115899 (ENHANCEMENT): PS3 Export from NoCad Projects -> Allow to create Zuken CLX with reference to existing 3D

Issue #117487 (ENHANCEMENT): Export Core: Subcircuit generation from sensor cables with one or more connectors and cable

Issue #103997 (PROBLEM): Interfaces - Translations

Issue #125733 (PROBLEM): Missing representation at format Inventor

Issue #129649 (PROBLEM): Read classification enumerations out of project file and write it into ps3 file

Issue #129651 (PROBLEM): Classification information is wrong inserted on export node/import

Issue #129735 (PROBLEM): implement classification support for "Functions" (necessary for PLC)

Issue #129737 (PROBLEM): Error with generation of handling system

Issue #132629 (PROBLEM): New interfaces missing in V11SP12

Issue #132765 (PROBLEM): Error when exporting geo imported part

1.3.2.2. Component CAD / All / Installation

Issue #125379 (ENHANCEMENT): BricsCad 2021 installer for Parts4Cad

Issue #123565 (PROBLEM): PARTAdmin CADregMgr Activate Revit 2018 Interface failed

1.3.2.3. Component CAD / All / PARTS4CAD

Issue #115939 (ENHANCEMENT): Seamless is not closed after closing CAD

Issue #125145 (ENHANCEMENT): Add support for BricsCad 21

Issue #125561 (ENHANCEMENT): Installer for BricsCad 21

Issue #125943 (ENHANCEMENT): PARTS4cad professional: Add second tab for licensing

Issue #126077 (ENHANCEMENT): PARTS4CAD pro - MegaCAD - MegaCAD not yet added to Help

Issue #128515 (ENHANCEMENT): PARTS4CAD pro - can't get back in help

Issue #128773 (PROBLEM): PARTS4CAD pro: SolidWorks 2018 shows defect insert dialog when export to assembly

1.3.2.4. Component CAD / All / Seamless

Issue #131027 (ENHANCEMENT): LIVEsearch: Info to user after configurable time that he should start searching again, instead of starting immediately

1.3.2.5. Component CAD / ARCHICAD / GDL

Issue #126009 (PROBLEM): Find a way to detect if a part is too small for ARCHICAD and then use a MESH in such cases

1.3.2.6. Component CAD / Autocad / Interface

Issue #129313 (ENHANCEMENT): Autocad 2022

1.3.2.7. Component CAD / Aveva PDMS / Interface

Issue #125723 (ENHANCEMENT): Aveva 3Dfindit: Additions after Feedback meeting

Issue #130549 (ENHANCEMENT): Export to AVEVA fails

Issue #125277 (PROBLEM): Aveva PDMS: 3DfindIT workflow improvements

1.3.2.8. Component CAD / Catia V5 / Macro

Issue #124081 (ENHANCEMENT): CATIA V5 Macro Interface: Implement LoadPS3-Command on CAD proxy

Issue #126889 (PROBLEM): Catia V5 Migration to V11 (CAA -> Makro) (CATIA V5 R29)

1.3.2.9. Component CAD / Creo / Interface

Issue #126221 (ENHANCEMENT): Creo Conversion, huge STL files

Issue #128146 (ENHANCEMENT): Creo 8.0 Interface

Issue #128797 (ENHANCEMENT): CadProxies: Support of Multi-Level-Family-Tables

Issue #131795 (ENHANCEMENT): Material mapping with materials from Windchill

Issue #124159 (PROBLEM): Export from Q&S-catalog creates wrong geometry in Creo

Issue #126917 (PROBLEM): Crash when exporting parts to Creo7

Issue #128203 (PROBLEM): Creo Interface blocked by modal dialog

Issue #128308 (PROBLEM): Generated models discrepancies depending on CAD formats (user report)

Issue #128626 (PROBLEM): Conversion prt-> stl fails

1.3.2.10. Component CAD / Inventor / Interface

Issue #129691 (ENHANCEMENT): Add support for Inventor 2022

Issue #129421 (PROBLEM): When setting the display name in ifadeskinv.cfg, Inventor cannot find assembly anymore

Issue #131749 (PROBLEM): Boolean attributes have always the value "false"

1.3.2.11. Component CAD / NX / Interface

Issue #113811 (ENHANCEMENT): NX1872: wrong mass value in case when "cnsmasseexact" is empty

Issue #125051 (ENHANCEMENT): Create and test NX1953 interface

Issue #126065 (ENHANCEMENT): Create and test NX1980 interface

Issue #126461 (ENHANCEMENT): NX(Teamcenter) : Support Item types with mandatory attributes having no mapping

Issue #130703 (ENHANCEMENT): Add support for MultiPort terminals

Issue #118757 (PROBLEM): Replace - error appears if you use part that was already in assembly

Issue #120337 (PROBLEM): NX blend(chamfer) export problem

Issue #125045 (PROBLEM): NX mechanical routing CADENAS Routing Parts library in NX not refresh automatically

Issue #125487 (PROBLEM): Part mostly transparent in NX 1946

Issue #125865 (PROBLEM): Allow physical property precision override

Issue #126273 (PROBLEM): "File already exists" error in NX1953 on second export of a deleted file

Issue #128281 (PROBLEM): NX mechanical routing - connection types which are not translated

Issue #129505 (PROBLEM): Invalid call on empty object "unknown" on left side of "GetLargestDiamValue"

Issue #129647 (PROBLEM): Callback error with NX 12.02

Issue #130059 (PROBLEM): Crash when accessing part family instances via CAD-Proxy

Issue #130063 (PROBLEM): Export of EN 1506 to NX 1946 returns an error

Issue #130341 (PROBLEM): CADProxy: Part family template not available

Issue #130491 (PROBLEM): In "Replace" dialog in NX, no project path is loaded

Issue #131477 (PROBLEM): Part family instances with no part family template present

Issue #132269 (PROBLEM): Check CustomerDefaults for automatic CheckIn settings to Teamcenter

1.3.2.12. Component CAD / NX / Offline

Issue #122553 (PROBLEM): NX1926 offline interface doesn't work

1.3.2.13. Component CAD / OSDM / Interface

Issue #126779 (ENHANCEMENT): Creo Elements Direct Modeling does not support color/material on blend feature

Issue #131923 (PROBLEM): License for the Model Manager 19

1.3.2.14. Component CAD / Revit / Interface

Issue #121237 (ENHANCEMENT): Assembly logic (sub-parts) in nested families

Issue #123131 (ENHANCEMENT): Draw symbolic lines through the API

Issue #124673 (ENHANCEMENT): support url parameters

Issue #125095 (ENHANCEMENT): add system built in parameter "part type"

Issue #125479 (ENHANCEMENT): Revit Family create container family with multi content

Issue #126071 (ENHANCEMENT): Wrong data transferred in Revit (use table unit if classification has no unit)

Issue #128143 (ENHANCEMENT): Revit 2022 Addin

Issue #128617 (ENHANCEMENT): Export to Revit fails

Issue #131465 (ENHANCEMENT): allow option (multiple times, please) "purge-unused" to be used before saving families(rfa)

Issue #107173 (PROBLEM): possible to create a point (adaptive model) at a defined position in x/y/z

Issue #126241 (PROBLEM): Revit Multifamily export throws error Object reference not set to an instance of an object

Issue #127531 (PROBLEM): connection point (piping) oriented wrong

Issue #128098 (PROBLEM): Assembly appears twice in BOM list

Issue #128128 (PROBLEM): Add support for linked documents

Issue #131269 (PROBLEM): dynamic shared parameter creation from VDI is very slow

Issue #131421 (PROBLEM): Partial color export to REVIT

Issue #131593 (PROBLEM): multifamily export contains all variants, but not all are displayed correctly

Issue #132401 (PROBLEM): Multi-family export with part forces crash in Revit

1.3.2.15. Component CAD / SolidEdge / Interface

Issue #120677 (ENHANCEMENT): Enrich SolidEdge Interface for electrical Routing

Issue #111599 (PROBLEM): Export project with empty cnsmassexact variable error

Issue #129963 (PROBLEM): SE_3D_2020 format - multiple errors in Partserver

1.3.2.16. Component CAD / Solidworks / Install

Issue #124653 (PROBLEM): V11sp11 SolidWorks 2021 interface is missing

1.3.2.17. Component CAD / Solidworks / Interface

Issue #89263 (ENHANCEMENT): Seamless - in SW, by default it's too narrow, so not everything is shown

Issue #122613 (PROBLEM): Sketches in new parts are not fixed when a document in CAD is open

1.3.2.18. Component CAD / Solidworks / Macro

Issue #131645 (PROBLEM): SolidWorks Macro does not load the already created parts

1.3.2.19. Component CAD / TEKLA

Issue #125595 (ENHANCEMENT): GUI-Localization

Issue #125967 (ENHANCEMENT): MB - Tekla - Translation in CAD menu

Issue #130801 (ENHANCEMENT): Tekla: Reading attributes

Issue #131307 (ENHANCEMENT): Attribute "manufacturer"

Issue #125269 (PROBLEM): Tekla: NativeCheckin: Import Component Attributes

Issue #125273 (PROBLEM): Add Material Mapping

Issue #130083 (PROBLEM): Creation - limit to last (tested) version

1.3.2.20. Component CAD / VDI3805 / Makro

Issue #125697 (ENHANCEMENT): While exporting to VDI format, error is reported if VDI3805 classification is not installed

Issue #129857 (ENHANCEMENT): VDI enhancement of TGA number sheet 21

Issue #125177 (PROBLEM): VDI sheet 29, specific enhancement TGA No.

1.3.2.21. Component ECAD / COMMON

Issue #118389 (ENHANCEMENT): Cable export

Issue #118397 (ENHANCEMENT): Automation Designer: Implement functional group classification

Issue #123061 (ENHANCEMENT): support eClass 11 output

Issue #125911 (ENHANCEMENT): Include Coding / Polarization Classification into CNSELEK

Issue #129639 (ENHANCEMENT): use rounding on width/height/depth relative to the size of the bbox.

Issue #130209 (ENHANCEMENT): Support cable channel in ECAD export formats

Issue #132037 (ENHANCEMENT): Translate eClass function definition to CNS function definition

Issue #123425 (PROBLEM): Extend Electro Classification III

Issue #123659 (PROBLEM): Zuken, eClass advanced, pipeline import: use/create multi lang classification attributes (now supported by ps3 format)

Issue #126577 (PROBLEM): Pipeline: Cable Core Colors and Jacket Color according to Enumeration

Issue #126719 (PROBLEM): ENUMERATION : COLOR, MATERIAL : Information on how to create/update parts via scripts (e.g. pipeline)

Issue #126899 (PROBLEM): Export Symbol representation to ZUKEN/ECLASS

Issue #126945 (PROBLEM): fully implement unitsML for eClass output

Issue #126959 (PROBLEM): eClass advanced export: Add MIME info of referenced documents (MIME Anachronism of our pipeline)

Issue #127915 (PROBLEM): Verification: Ecl@ss Basic enumerations: Strict check (wrong enum --> hard error)

Issue #128227 (PROBLEM): phoenix 0441083 displaced origin of model after export to NX electrical

Issue #129415 (PROBLEM): use compression on eClass advanced data files

Issue #129769 (PROBLEM): utilize the new dxf export (rotated, for Assys etc.)

Issue #130019 (PROBLEM): Make Test for the new dxf generation method (will need to put small catalogs in the test folder etc)

Issue #131103 (PROBLEM): Extend Electro Classification

Issue #124233 (ENHANCEMENT): Interface/(import automation) stuff which cannot be transferred via plain xml and must be done using the API

Issue #127108 (ENHANCEMENT): Cable color and cross section need to be separate

Issue #129571 (ENHANCEMENT): Importing parts directly in the current User database

Issue #131019 (ENHANCEMENT): Please check if all requirements are coverable already

Issue #126923 (PROBLEM): Output layouts in eClass advanced XML

Issue #127168 (PROBLEM): Support more (all possible languages)

Issue #128125 (PROBLEM): dxf export calculate rotations

Issue #129729 (PROBLEM): use API to create mounting surfaces (the 2 Version of a Mounting point)

Issue #130905 (PROBLEM): Export coordinate system

Issue #131697 (PROBLEM): Initial output of dxf symbols

1.3.2.22. Component ECAD / MENTOR / COMMON

Issue #126905 (ENHANCEMENT): Add support for DXF files as symbol representation

Issue #129933 (ENHANCEMENT): Add support for otherpart

Issue #130473 (ENHANCEMENT): Requirement to send Connector status

Issue #130969 (ENHANCEMENT): Evaluate if state of the product electrified is transferable into the capital xml

Issue #131023 (ENHANCEMENT): For Device, provide dimensions of the part like length, width, depth as SC_length, SC_width, SC_height, SC_depth

Issue #131243 (ENHANCEMENT): Update the latest eClass capital group mappings

Issue #131289 (ENHANCEMENT): Remove Attributes in DXF file

Issue #131445 (ENHANCEMENT): Send coordinates of cavities from step fitting to dxf to generate symbols

Issue #132437 (ENHANCEMENT): Change Bridge Pin handling from cavity to external data element.

Issue #132465 (ENHANCEMENT): take NB as fallback if CNS-long description (classification) is missing

Issue #132619 (ENHANCEMENT): Use bounding box instead of classified dimensions

Issue #132621 (ENHANCEMENT): Add Fallback for missing CNS_DESCRIPTION_LONG / SHORT

Issue #132623 (ENHANCEMENT): Add fix mm² Unit for cross section min and max

1.3.2.23. Component ECAD / ZUKEN / COMMON

Issue #115909 (ENHANCEMENT): Subcircuit generation from sensor cables with one or more connectors and cable

Issue #117483 (ENHANCEMENT): Subcircuit generation from sensor cables with one or more connectors and cable

Issue #125525 (ENHANCEMENT): Adjust dwg/dxf output layers for zuken e3.series

Issue #126789 (ENHANCEMENT): (Pseudo) Assemblies: configuration

Issue #126985 (ENHANCEMENT): Attach additional Zuken mdbs to clx output

Issue #128260 (ENHANCEMENT): switch over to model pin IDs in signal/potential equivalences; adapt verification

Issue #128818 (ENHANCEMENT): Please check if "Etagen" could be added out of eClass to CLX

Issue #128875 (ENHANCEMENT): implement Wire Seal, cavity plug etc.

Issue #128386 (PROBLEM): connector pins, model pins etc. apply numericordernumber classification and

sort accordingly (if applicable)

Issue #130381 (PROBLEM): add support for clx Mounts (=Rails etc.)

1.3.2.24. Component ERP / SAP

Issue #127741 (PROBLEM): ADĐTODB - > erp_sapectr_mm.vbb

1.3.2.25. Component PDM / All / Common

Issue #127183 (ENHANCEMENT): Conversion: Add that matches PDM data with CAD, instead of the other way around

Issue #123151 (PROBLEM): Check all cfgs with HookService callbacks and place them in a way so that they can be activated using PARTadmin

Issue #131007 (PROBLEM): PDM : Returnmapping removes the custom property from all affected attributemapping attributes

1.3.2.26. Component PDM / ALL / PDMPROXIES

Issue #122547 (PROBLEM): PdmProxy: SwEnterprisePdm : interface enhancements ...

Issue #124005 (PROBLEM): Check getSupportedPdmDocumentQueries for all possible PDM-CAD combinations

Issue #125217 (PROBLEM): PDM : PdmProxies : Teamcenter : support instances without Dataset ++ retrieve instance without family table

Issue #125297 (PROBLEM): PdmProxies : Teamcenter : make use of customer_pdm_attributes_class in at least one test system test

Issue #125445 (PROBLEM): Test Solidworks 2016+EPDM+V11sp10, Plmsynchro query failed

Issue #125591 (PROBLEM): PdmProxies : Windchill : workaround for family instances (missing/deleted)

Issue #125741 (PROBLEM): PdmProxies : Filter : allow regex

Issue #129175 (PROBLEM): PdmProxies : Teamcenter : fix container queries

Issue #129589 (PROBLEM): PDM : PdmPrxoxy : Inventor : recreate test documents + test data

Issue #129925 (PROBLEM): PDM : Proxies : Conversion : drop all cad attributes with unsupported attribute value types

Issue #130299 (PROBLEM): PdmProxies : Teamcenter : If possible use Dataset UID as CNSUID (or REVISION UID)

1.3.2.27. Component PDM / SAP / Interface

Issue #130937 (ENHANCEMENT): PDM : ECTR : add %ShortMaterialNumber% to return mapping

Issue #125039 (PROBLEM): PDM : SapEctr : fix documentSetClassificationData error message

Issue #125317 (PROBLEM): Enhance attributes-to-sap documentation with new data

Issue #125729 (PROBLEM): PDM : ECTR : EventHandler40.dll >> optional + add path to config (no remote loading)

Issue #126999 (PROBLEM): PDM : ECTR : Set classification data : add support for multiple values

Issue #127738 (PROBLEM): PDM : ECTR : fix createMaterial Table parameter

Issue #129187 (PROBLEM): PDM : ECTR : abort export when SAP returns EMPTY filename in begincheckouttransaction (getDetailedDocumentDataByDis)

Issue #129367 (PROBLEM): PDM : ECTR : Check for file existence after download

Issue #130277 (PROBLEM): PDM : ECTR : use rfc calls for get material data instead of dsc calls

1.3.2.28. Component PDM / Teamcenter / Catia

Issue #131817 (PROBLEM): ifcnsteamcenter - Problems with FileSystemObject and UNC path

1.3.2.29. Component PDM / Teamcenter / Interface

Issue #124993 (PROBLEM): PDM : Teamcenter : MoveToNewFolder : error when no source and no target-folder

Issue #125855 (PROBLEM): PDM : Teamcenter : check/enhance server session management

Issue #126097 (PROBLEM): PDM : Create TC13 client VM ++ test Tc13 compatibility

Issue #127576 (PROBLEM): Implement special ID generator

Issue #129256 (PROBLEM): PDM : Teamcenter : all : replace all .getItemId() calls with .getProperty("item_id")

1.3.2.30. Component PDM / Teamcenter / Inventor

Issue #125215 (PROBLEM): Add support for native family table parts

1.3.2.31. Component PDM / Teamcenter / SolidWorks

Issue #126581 (PROBLEM): Pdm > Teamcenter > Solidworks > update SwDocumentManager license

1.3.2.32. Component PDM / Teamcenter / Unigraphics

Issue #125935 (PROBLEM): cns_place_nx1899_teamcenter.macro doesn't work

Issue #128542 (PROBLEM): PDM : Teamcenter : NX : encoded part name

Issue #130877 (PROBLEM): Attribute Mapping from Teamcenter to NX custom category - possible?

1.3.2.33. Component PDM / Vault / Interface

Issue #132535 (ENHANCEMENT): Create Vault 2022 Interface

1.3.2.34. Component PDM / Windchill / Interface

Issue #128152 (ENHANCEMENT): Split MoveObjects into two separate calls for EPMDOC and WTPART

Issue #125367 (PROBLEM): PDM : Windchill : Use Search-Objects WebJect in search

Issue #126549 (PROBLEM): Windchill : fix problem with non unique oid

Issue #128311 (PROBLEM): workaround for jsp related problem occurring on windchill systems with extremely slow responding webserver

Issue #128695 (PROBLEM): PDMPxies : Windchill : add support for multi level family tables

Issue #128914 (PROBLEM): Queries failing >> implement optional retry mechanism

Issue #129124 (PROBLEM): PLMS: not receiving WT Part Attributes

Issue #131757 (PROBLEM): PDM : Windchill : JSP : use obid instead of objectReference

2. V11.00 SP11

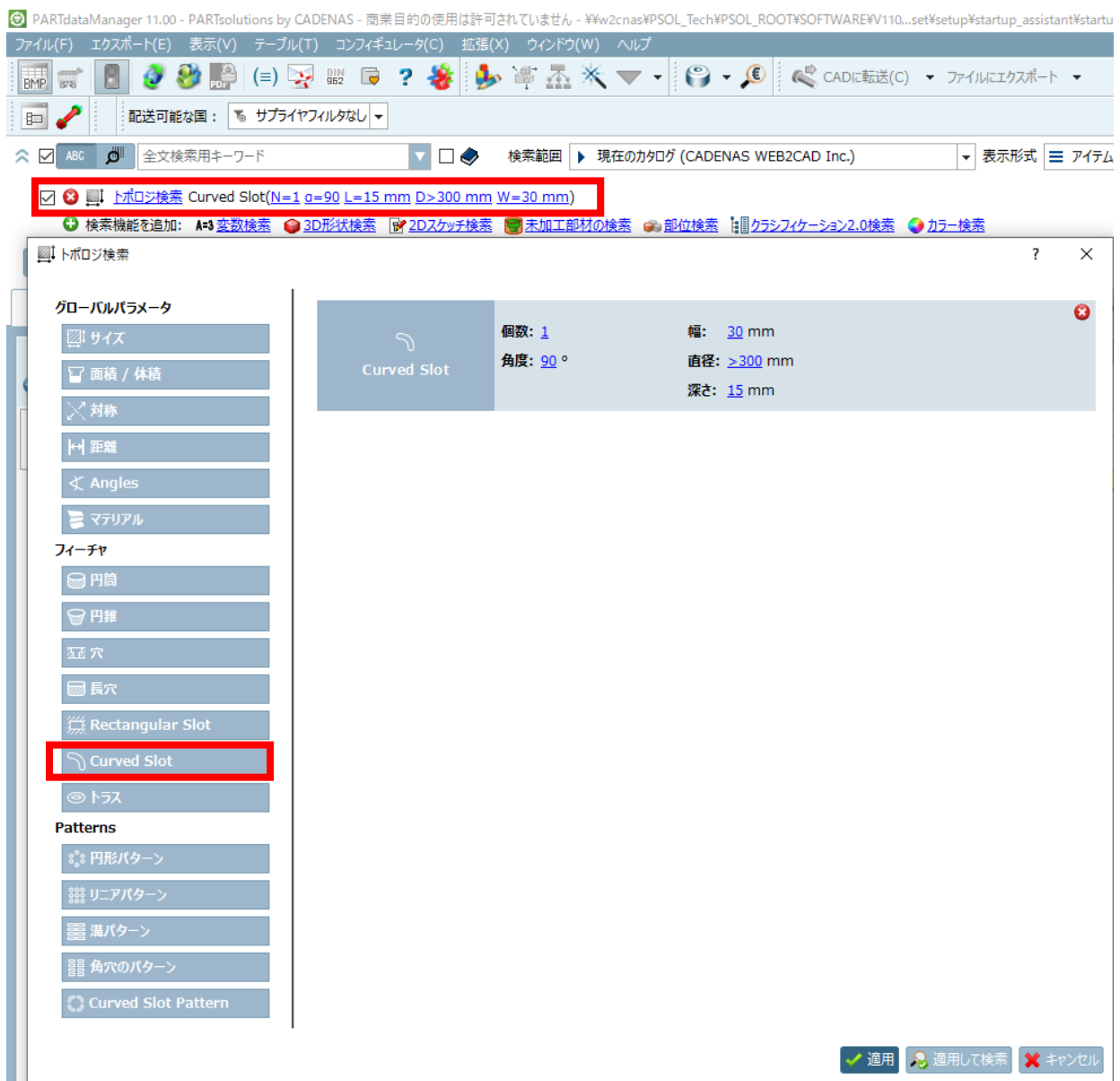
2.1. Feature selection V11.00 SP11

2.1.1. PARTsolutions

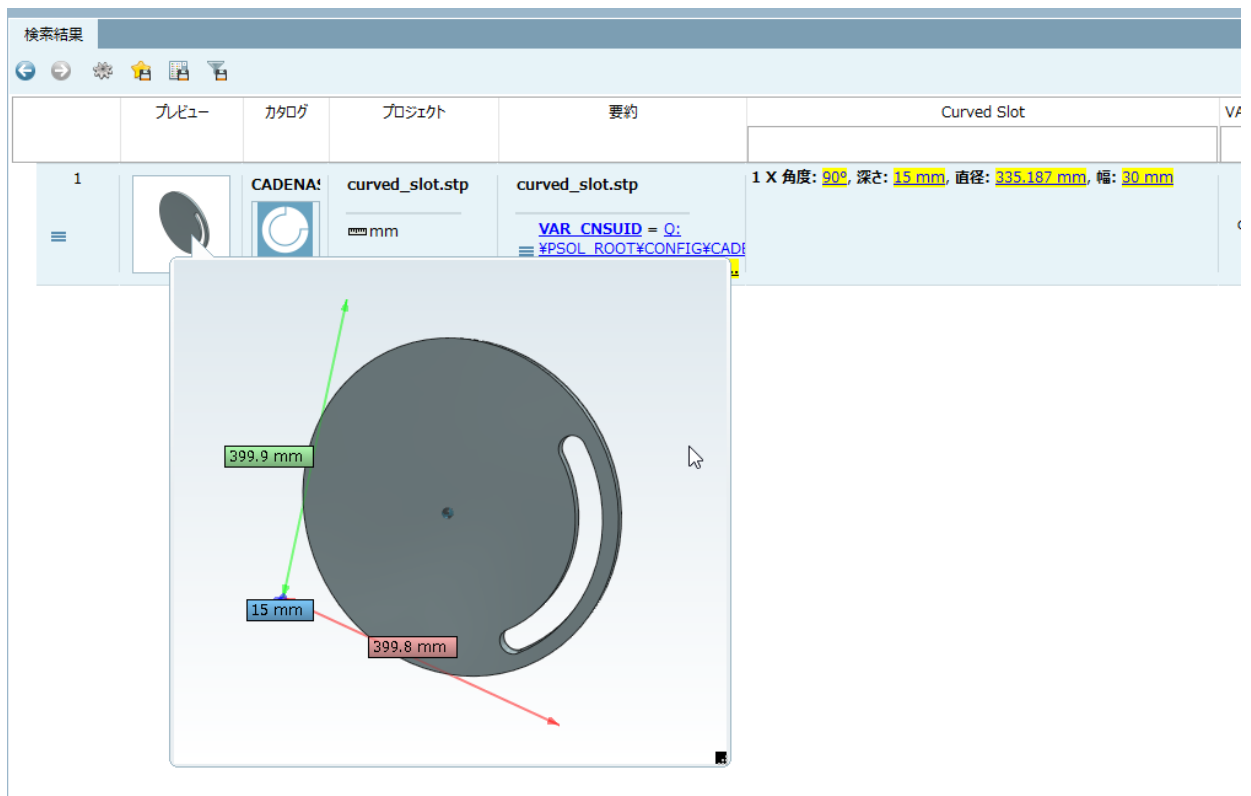
2.1.1.1. トポロジ検索 : カーブスロット

トポロジ検索に新しい条件「カーブスロット」が追加されました。

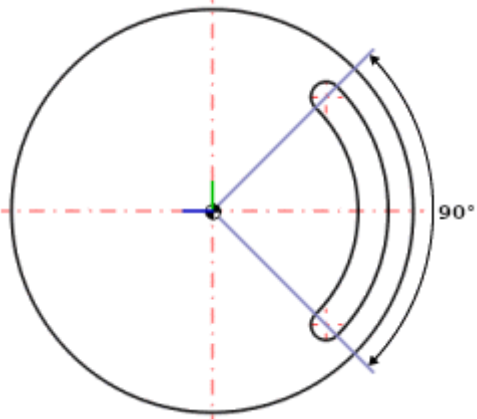
以下は角度 90°のスロットを条件に指定した例です。

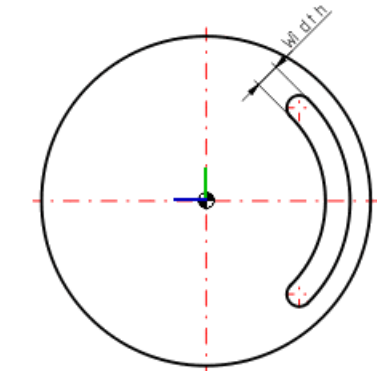
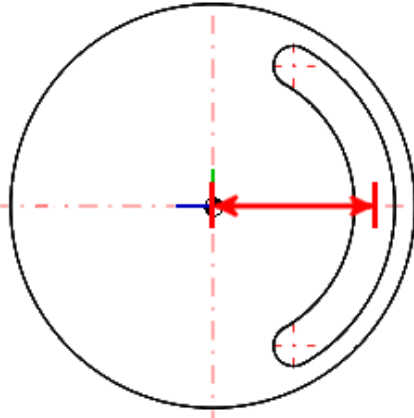
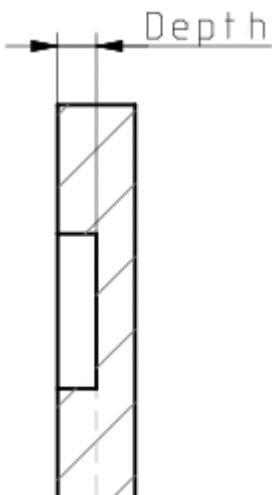


検索結果です。



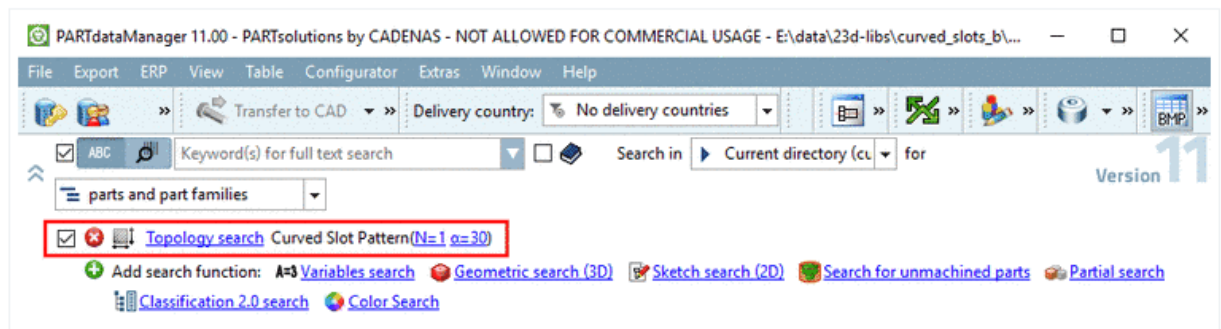
検索オプション

個数	カーブスロットは任意の位置に出現させることができ、パターンである必要はありません。パターンとして配置されている場合は「カーブスロットパターン」機能で検索することもできます。
角度	<p>角度は、最初と最後にスロットの丸みを除いたスロットの円弧セグメントから計算されます。</p> <p>例：角度 90°</p> 

幅	<p>カーブスロットの幅です。</p> 
直径	<p>湾曲溝の幅の中央から円の中心までの距離の2倍です。</p> 
深さ	<p>カーブスロットの深さです。</p> 

2.1.1.2. トポロジ検索 : カーブスロットパターン

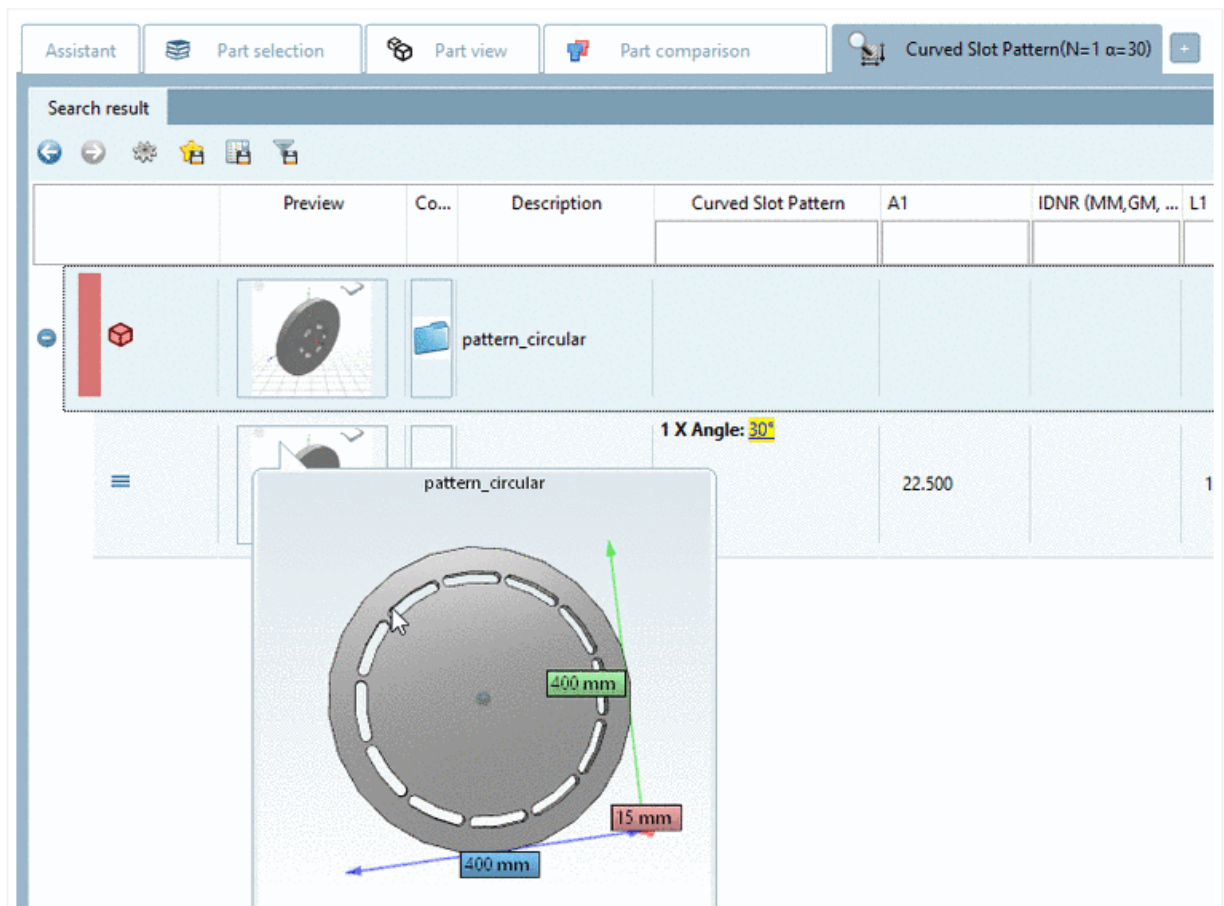
トポロジ検索に新しい条件「カーブスロットパターン」が追加されました。



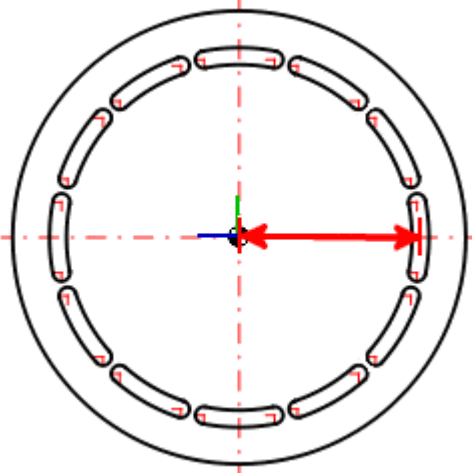
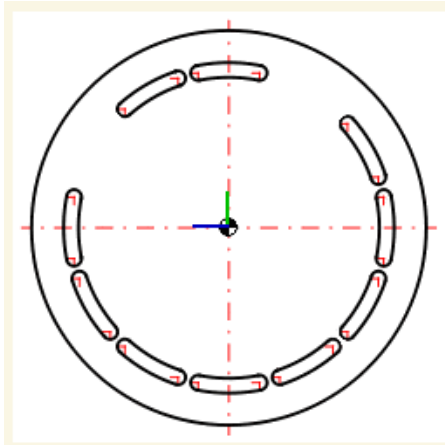
以下は 30°の角度（12 ポジション）を持つパターンを指定した場合です。

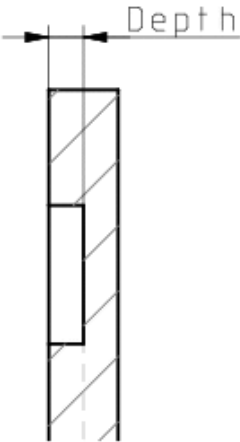
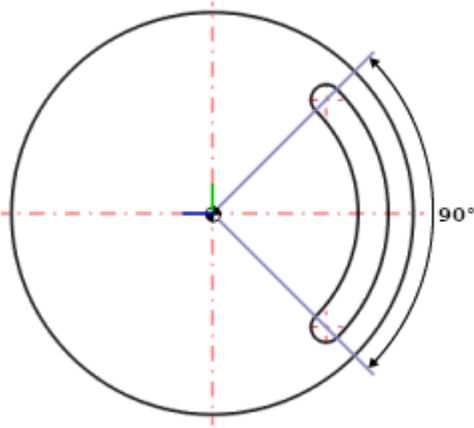
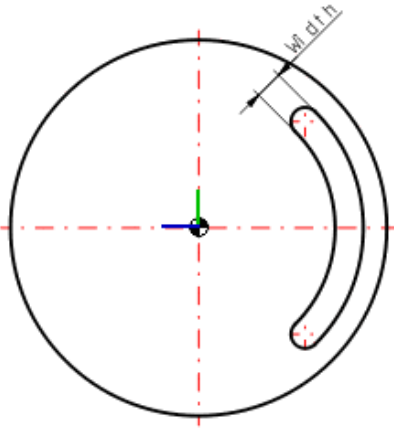


検索結果です。



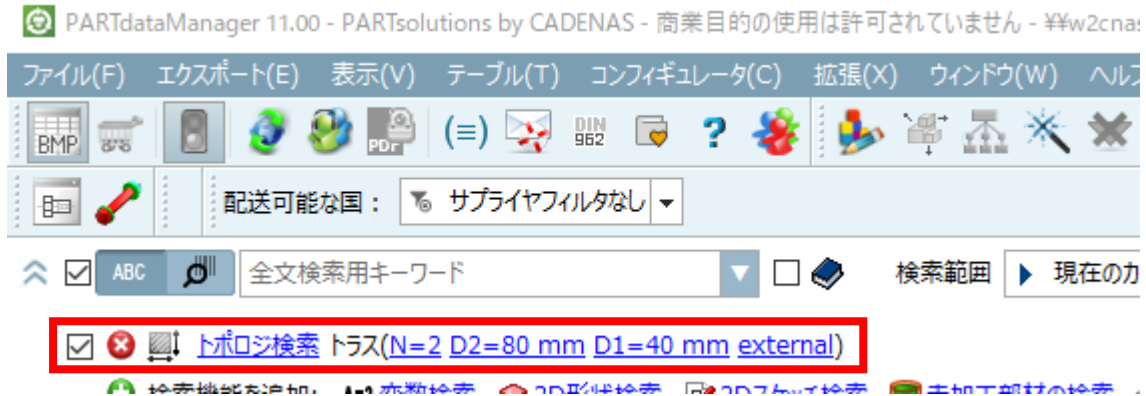
検索オプション

パターン の数	パターンの数です。
直径	<p>湾曲溝の幅の中央から円の中心までの距離の2倍です。</p> 
角度	<p>角度は、隣接するパターン要素間の角度（下図では 30°）です。完全なパターンの場合には12個の要素になります。</p> <p>角度指定は、完全なパターン内の隣接する2つの要素間の角度を指します。次の図では、それにもかかわらず、どのような場合でも角度は 30° です。</p> <p>以下は2つのポジションを持つパターンです。</p> 
穴深さ	カーブスロットの深さです。

	
Hole Angle	<p>角度は、最初と最後にスロットの丸みを除いたスロットの円弧セグメントから計算されます。 例：角度 90°</p> 
穴の幅	<p>カーブスロットの幅です。</p> 


2.1.1.3. トポロジ検索：円環

トポロジ検索に新しい条件「円環」が追加されました。

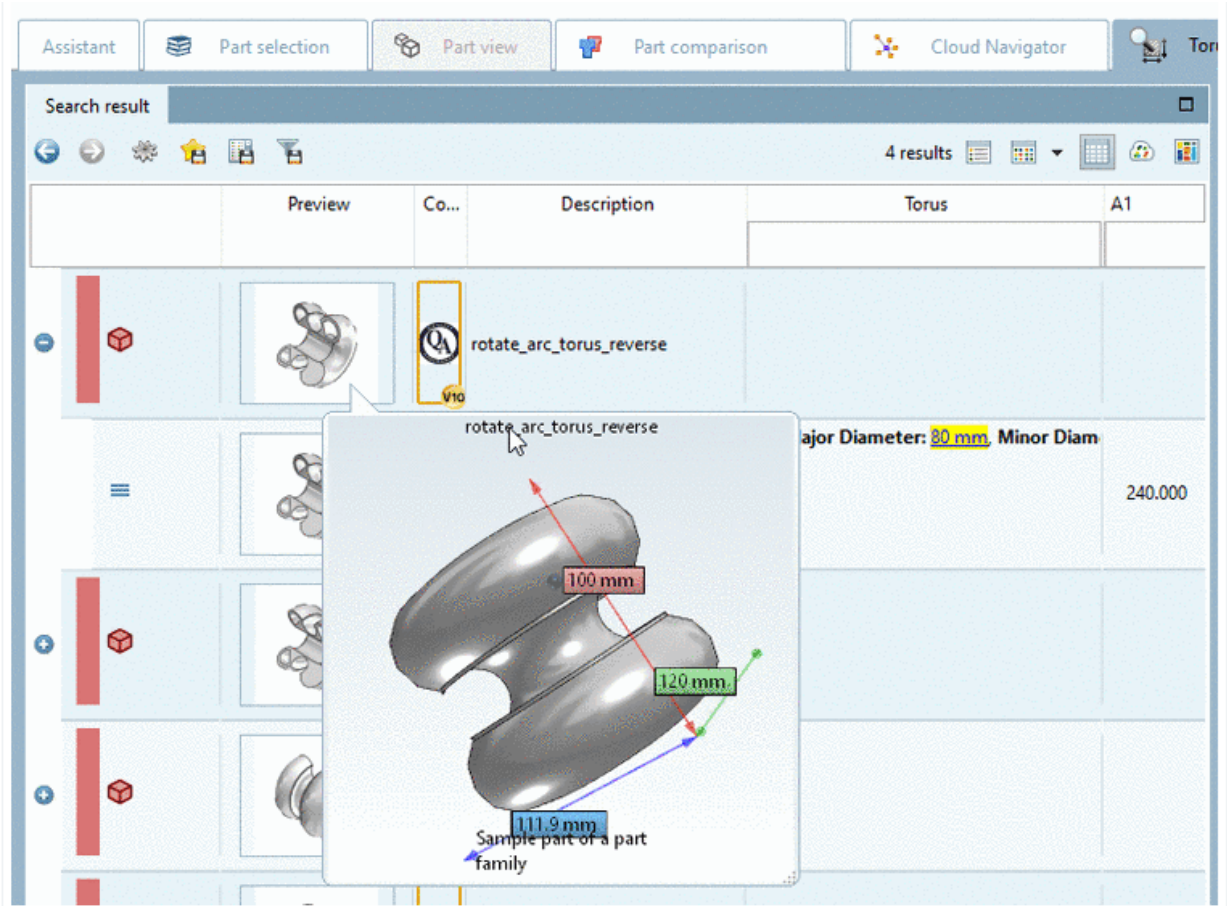


NOTE :
GUI上は「トラス」と表記されており、翻訳ミスです。

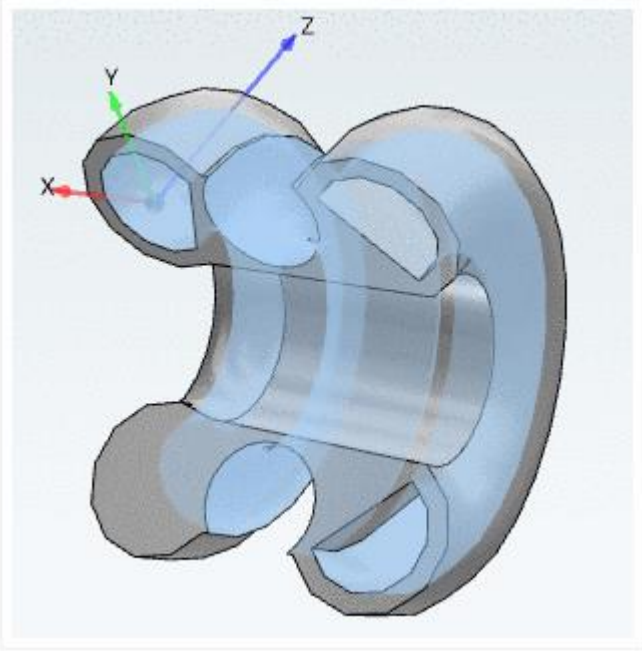
以下は2つの外向きの円環を持つという条件です。

 トラス	個数: 2	小口径: 40 mm
	向き: external	大口径: 80 mm

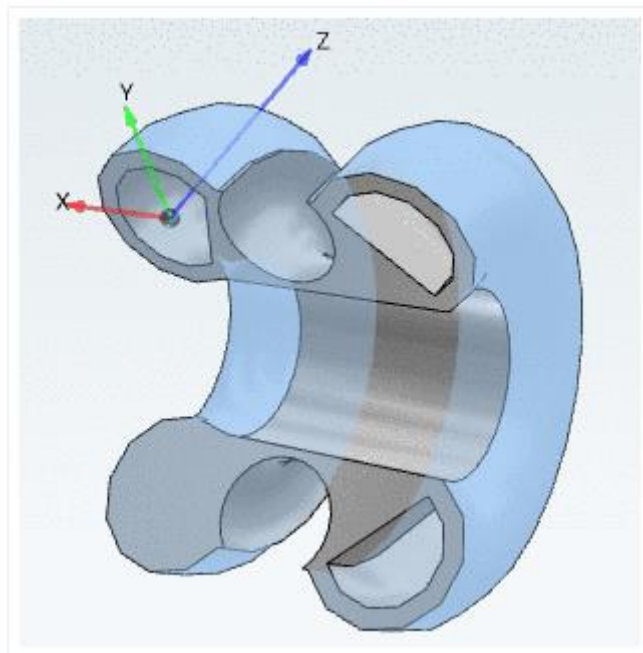
検索結果です。



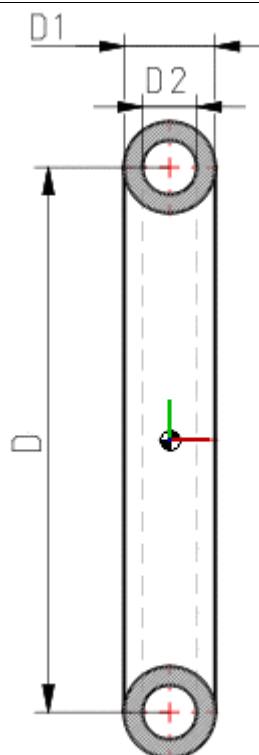
検索オプション

個数	円環の数です。外向き、内向きに関わらずです。
向き	Internal : 以下は3つの内向きの円環です。 

External : 以下は2つの外向きの円環です。



大口徑
小口径



D : 大口徑です。

D1 : 向きで「External」を指定した場合の「小口径」です。

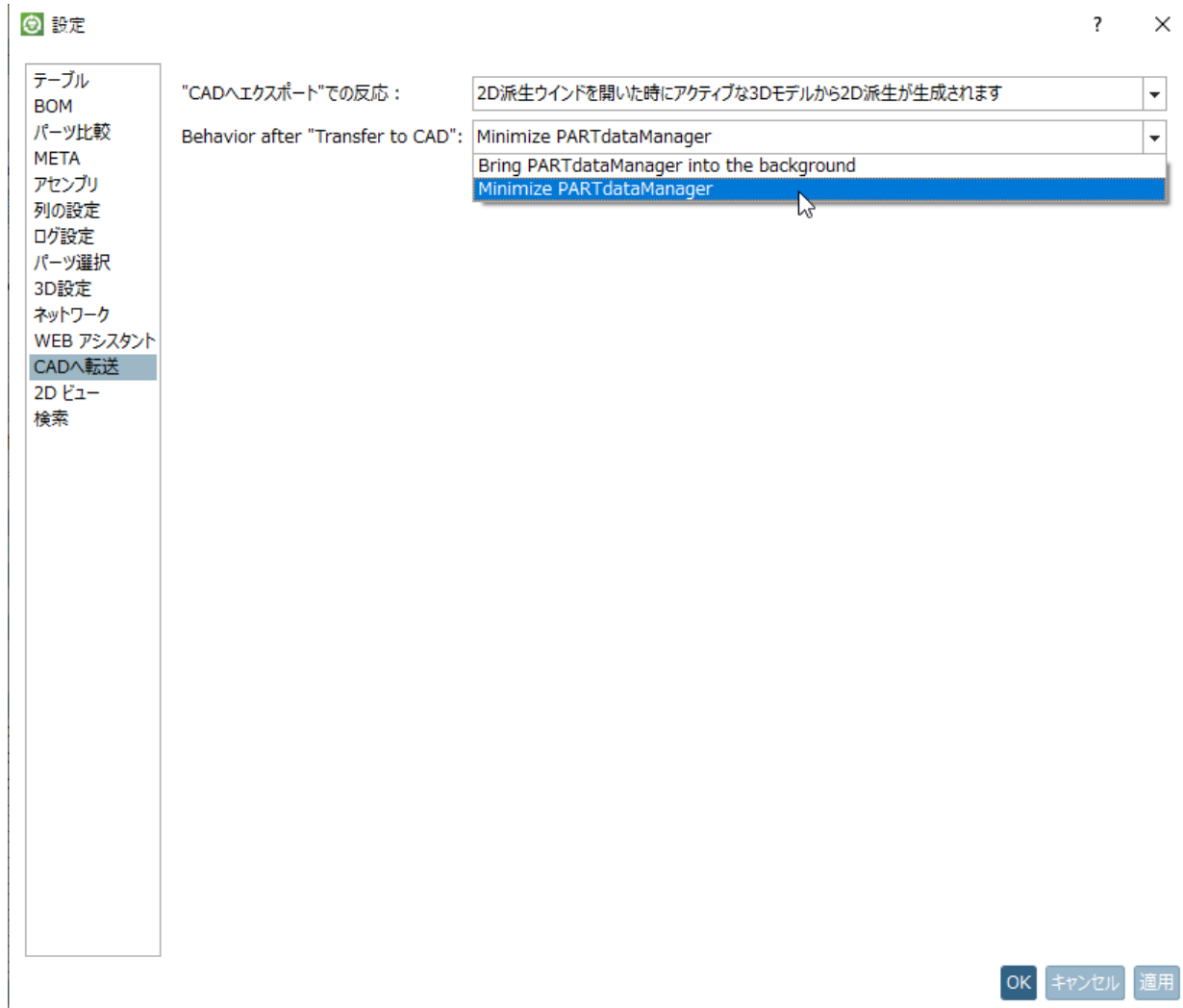
D2 : 向きで「Internal」を指定した場合の「小口径」です。

2.1.1.4. CAD エクスポート:新しい設定オプション「PARTdataManager を最小化」 (Solid Edge 用)

Solid Edge を使用していると、PARTdataManager がバックグラウンドに移動しないことがあります。

そのような場合、メニューバーから「拡張> 設定」を選択し、ダイアログ左側で「CAD へ転送」を選択します。

次に「Behavior after "Transfer to CAD)」で「Minimize PARTdataManager」を設定します。



ただし、1つの画面を使用している場合や、PARTdataManager と CAD が同じ画面にある場合に限りです。

2.1.2. CAD/PDM/PLM

New CAD interfaces for BIM:

- Archicad 24
- Allplan 2021

New CAD interfaces for Mechanical:

- Solid Edge 2021
- SolidWorks 2021
- Creo Elements/Direct Modeling 20.3

New PLM interfaces

- Creo/SolidWorks – Aras (XPLM)

2.1.2.1. NX : Routing Electrical

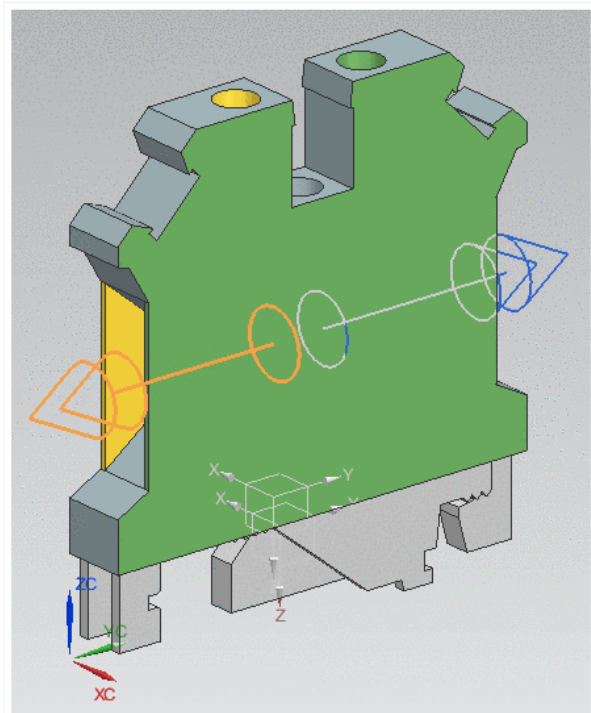
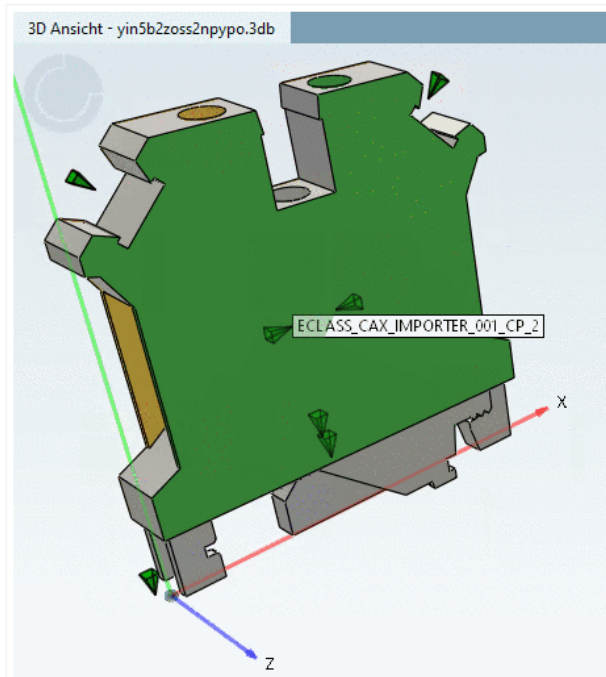
NX インターフェースは、Electrical Routing 機能をサポートしています。

これに対応するためのクラシフィケーションが設定された PARTsolutions カタログ部品には、マルチポートに二重矢印マークが付けられています（NX で、手動で作成された部品と同じように）。

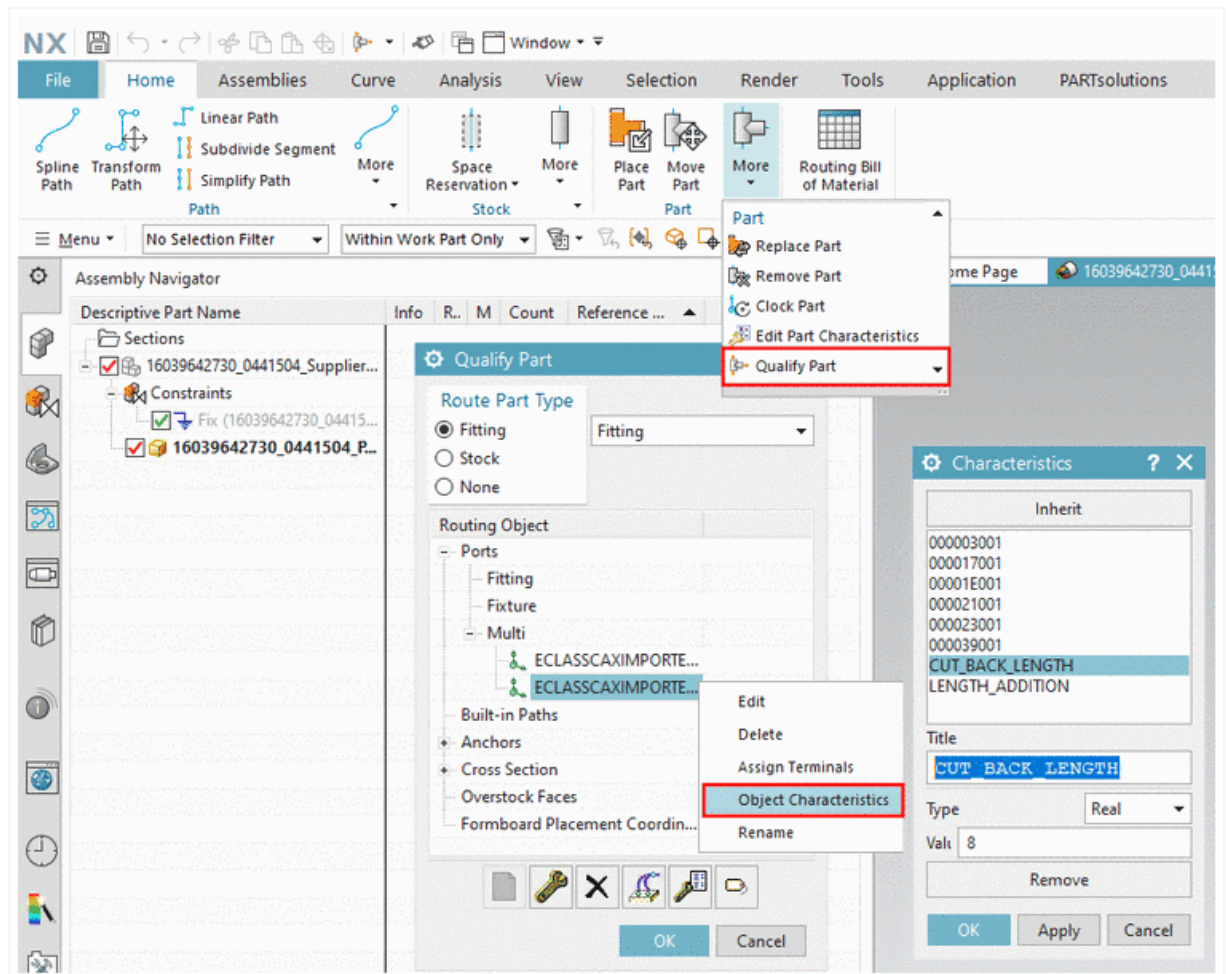
NOTE :

カタログデータ側で正しく本機能用にクラシフィケーションされているデータのみ可能です。現時点ですべてのカタログデータが正しくクラシフィケーションされているわけではありません。

左 : PARTsolutions 上のモデルデータ、右 : マルチポートを持つ NX prt ファイル



「アプリケーション>電気>その他>定義」で、Multi Ports がリストされています。



Example: Attribute "CUT_BACK_LENGTH"

2.2. Administration

2.2.1. 「COLORCONDITIONTREE」の条件に「不等号」が含まれていると、Oracle DBで動作しない





Oracle は、COLORCONDITIONTREE などで使用されている「ERP_PDM_NUMBER<>」条件は使用できません。例えば LENGTH(ERP_PDM_NUMBER)>0 に変更すれば動作しますが、他のデータベースではおそらく動作しないでしょう。

```

COLORCONDITIONTREE3="(Linktable.ERP_PDM_NUMBER<>') AND (Linktable.ACTIVE_STATE>'0')", "0", "255", "0", "ERP_PDM_NUMBER available and &CT
COLORCONDITIONTREE1="(Linktable.ERP_PDM_NUMBER<>') AND (exptable.MAT_NAME<>')", "240", "240", "0", "ERP_PDM_NUMBER available and MAT_NA
COLORCONDITIONTREE2="(Linktable.ERP_PDM_NUMBER<>') AND (exptable.MAT_NAME='')", "240", "140", "10", "ERP_PDM_NUMBER available but ACTIVE
COLORCONDITIONTREE3="1", "255", "0", "0", "No ERP_PDM_NUMBER -> Red"

```

COLORCONDITIONTREE="Linktable.ERP_PDM_NUMBER<> "

Status colors for catalog index		
Condition	Color	Description
(Linktable.ERP_PDM_N...		ERP_PDM_NUMBER available and ACTIVE_STATE not locked -> Green
(Linktable.ERP_PDM_N...		ERP_PDM_NUMBER available and MAT_NAME available but ACTIVE_STATE locked - Yellow
(Linktable.ERP_PDM_N...		ERP_PDM_NUMBER available but ACTIVE_STATE locked and no MAT_NAME -> Orange
1		No ERP_PDM_NUMBER -> Red

Status colors for catalog index

2.2.2. VDI インポート。無効な文字を避ける

V11 SP11 では、データを読み込む際の識別のために、記述的な製品名は使用されなくなり、「SA700ID04」のような固有の属性が使用されるようになりました。これは、特殊文字を避けることができ、パイプラインでの名前が常に同じになるという利点があります。

すでに存在するカタログに対して、新しい属性名でデータエンリッチメントを行わないでください。なぜなら、コラムが2回（古い名前と新しい名前）存在することになるからです。

2.3. Release Notes V11.00 SP11

2.3.1. Product PARTsolutions + eCAT

Component _components/2D-Derivation

- Issue #123445 (PROBLEM): Input fields for derivations: Min/max values 0-1000 for double and integer values

Component _components/3D-Assembly-Core

- Issue #109291 (PROBLEM): Physical properties of part
- Issue #123731 (PROBLEM): Interactive assembly build via asmcfg is slow in big configuration
- Issue #124781 (PROBLEM): Missing table file leads to endless loop while opening assembly
- Issue #124929 (PROBLEM): Generate proxy for deeplink gen
- Issue #125359 (PROBLEM): Unitbase of native prj doesn't respect overwrite in prj file

Component _components/3D-Core

- Issue #123613 (PROBLEM): Crash in thread calculation

Component _components/3D-View

- Issue #122583 (PROBLEM): PSOL 3D preview not correct
- Issue #123589 (PROBLEM): Classified values not translated in 3D labels
- Issue #123963 (PROBLEM): Cleanup Measure Dialog
- Issue #124007 (PROBLEM): Automatic dimensions parallel 3D view bug
- Issue #124257 (PROBLEM): Make multi-threading for mesa default
- Issue #124353 (PROBLEM): Unify Label Generation
- Issue #124575 (PROBLEM): Red/cyan button and perspective view are somehow mixed

Component _components/API (C++/VBS/COM)

- Issue #122099 (ENHANCEMENT): Create proxy/service to check if project has 3d / technical views

Component _components/Compare View

- Issue #123365 (PROBLEM): Part comparison is not loading topology attributes for third part
- Issue #125407 (PROBLEM): Avoid rebuilding the GUI several times when removing projects

Component _components/GeomSearch

- Issue #30733 (ENHANCEMENT): Alignment for unmachined / finished part search
- Issue #122387 (ENHANCEMENT): Add torus-search to GUI / topologysearch
- Issue #122987 (ENHANCEMENT): Curved slots / patterns of curved slots
- Issue #122463 (PROBLEM): Geo search service always creates fingerprints for non-empty mident
- Issue #122683 (PROBLEM): Sorting by geometrical similarity does not work for link projects
- Issue #123231 (PROBLEM): Mirror filter in geo search depends on size of the parts
- Issue #125013 (PROBLEM): Crash when creating fingerprints with mesa

Component _components/WebView

- Issue #124941 (ENHANCEMENT): Update CEF to a newer version (86.0.21+g6a2c8e7)
- Issue #118761 (PROBLEM): Error handling GLTF
- Issue #125143 (PROBLEM): Deadlock on PDataMgr shutdown if there are no Cookies

Component _exports/CORE

- Issue #118123 (ENHANCEMENT): Common resolver format

Component _exports/Mesh (STL/ZJV/3DS MAX/VRML/Collada...)

- Issue #123999 (PROBLEM): Write assembly errors in gltf service
- Issue #124417 (PROBLEM): Add FMI Data to AML export

- Issue #125373 (PROBLEM): Add conversion path for SAB files

Component _exports/Meta (PS2/PS3)

- Issue #123865 (ENHANCEMENT): Reduce memory usage due references on documents instead of copies (ps3 pool)

Component _exports/Neutral-2D (DXF/DWG/...)

- Issue #124711 (ENHANCEMENT): Allow Layer suppression in DWG output

Component _exports/PDF (PDF/U3D/DataSheet/...)

- Issue #121519 (ENHANCEMENT): Add align and valign options to cell and header options
- Issue #124541 (ENHANCEMENT): ÖNORM export format

Component _installer/Packages

- Issue #122029 (ENHANCEMENT): CNS classification in iso file is old
- Issue #122407 (ENHANCEMENT): parts4cad installer package for Archicad 24
- Issue #124229 (PROBLEM): Psol installer could not find installation of SolidEdge 2021

Component _installer/Single-User

- Issue #124545 (ENHANCEMENT): NX 1847 should be shown same as others NX >=1847

Component Common

- Issue #124775 (ENHANCEMENT): Registration wizard layout, not tall enough
- Issue #125081 (ENHANCEMENT): Regwizard: Use Default buttons for English if image for lang is missing
- Issue #123429 (PROBLEM): Add method to prj file proxy to directly receive a list of set shop links

Component eCAT/Catalog Publishing/Backend

- Issue #125227 (PROBLEM): Blacklist for GraphSearch

Component eCAT/Catalog Publishing/Webservice

- Issue #125469 (ENHANCEMENT): Multiple live publications of the same branch should not be allowed

Component eCAT/eCATscanner

- Issue #123715 (ENHANCEMENT): eCAT Scanner should scan for additional items
- Issue #123851 (PROBLEM): enhancements: BIMscanner

Component eCAT/OfflineCD

- Issue #123229 (PROBLEM): OfflineCD - write in SITESETUP after accept EULA

Component eCAT/PARTcreator/PDF

- Issue #118507 (PROBLEM): PARTtemplateDesigner - Font is not changeable in table
- Issue #123575 (PROBLEM): PARTtemplateDesigner has weird behavior

Component eCAT/PARTdataManager/configurator

- Issue #1294 (PROBLEM): Check ReplaceEquation for Conditions
- Issue #122723 (PROBLEM): Scrolling table generates error messages
- Issue #123085 (PROBLEM): VDI Import - algo contains invalid dash characters

Component eCAT/PARTdesigner

- Issue #122727 (ENHANCEMENT): Selecting an error in notifications should select or highlight the relevant sketch
- Issue #122499 (PROBLEM): undocked toolbox stays visible after leaving sketcher
- Issue #124527 (PROBLEM): Testmeta Disable preview images checks, for invisible assembly configurations
- Issue #125009 (PROBLEM): Maximizing the length of the rotation axis:

Component eCAT/PARTproject

- Issue #119755 (ENHANCEMENT): "Update table versions" dialog does not show current source version if mapping is not yet existing
- Issue #108387 (PROBLEM): PARTproject should track the used version via SVN
- Issue #122465 (PROBLEM): manage address information does not work when SORTPOS has a value
- Issue #122671 (PROBLEM): Add input dialog for data to CommonPage of PARTproject
- Issue #122719 (PROBLEM): PARTproject Plugin to correct ConnectionPoints bim
- Issue #123801 (PROBLEM): PARTtemplateDesigner does not create table when using more than 2 BOM fields at once
- Issue #123809 (PROBLEM): Deeplink export, add possibility to ignore range variable of specific type
- Issue #123937 (PROBLEM): Maintain descriptions for additional file types
- Issue #124153 (PROBLEM): Plugin Enrich catalog with accessory information: Strange path was set after running plugin

Component eCAT/PARTqaChecker

- Issue #123489 (ENHANCEMENT): Testmeta does not report error if replacement parts are in other catalog
- Issue #123831 (ENHANCEMENT): Testmeta does not report error if 3db files are from other catalog
- Issue #124747 (ENHANCEMENT): Mark project in history that it passed mechanical or architectural QAChecker (TestMeta)
- Issue #122101 (PROBLEM): QAChecker shows images referenced in an image column as unused files
- Issue #123997 (PROBLEM): Testmeta: missing project path
- Issue #124161 (PROBLEM): QA-Checker should not report type codes with TYPECODEPRIORITY 1 as duplicate
- Issue #124631 (PROBLEM): V11SP10: HARD CRASH in TestMeta

Component LinkDB/PARTclassImporter

- Issue #123817 (ENHANCEMENT): Classification values with given unit base are not working in all cases

Component LinkDB/PARTdataManager

- Issue #124899 (ENHANCEMENT): Error on discontinued part DIN 3771-1 with preferred ranges activated
- Issue #123347 (PROBLEM): Filtering search on ERP data is not working on SQLite database
- Issue #124155 (PROBLEM): Missing Translation in Table header custom var groups

Component LinkDB/PARTlinkManager

- Issue #123179 (ENHANCEMENT): Assigning ERP number will not create entry in LOGTABLE
- Issue #123187 (ENHANCEMENT): Revoke ERP assignment will not create entry in LOGTABLE
- Issue #123191 (ENHANCEMENT): Set fields options will not create entry in LOGTABLE

Component PSoI/PARTadmin/Index

- Issue #122325 (PROBLEM): When updating one subcatalog the index of all subcatalogs is updated

Component PSoI/PARTadmin/OnlineUpdate

- Issue #123643 (PROBLEM): Online update does not work, authentication successful

Component PSoI/PARTapplicationServer

- Issue #125073 (PROBLEM): Fulltextsearch very slow

Component PSoI/PARTdataManager

-
- Issue #122245 (ENHANCEMENT): Improve search result handling with large tables
 - Issue #111373 (PROBLEM): Select destination Missing folder
 - Issue #122985 (PROBLEM): Livesearch result adding to part comparison crashed
 - Issue #123389 (PROBLEM): Crash in search results after clicking on unfold export formats and clicking back on project line
 - Issue #123541 (PROBLEM): Automatic dimension absolute bug
 - Issue #123551 (PROBLEM): Measure not working well
 - Issue #123755 (PROBLEM): crash while dimensioning...save...
 - Issue #123847 (PROBLEM): After Reverse Search, table of opened part is empty
 - Issue #123915 (PROBLEM): 3D Dimension feature: direct transfer of dimension point data: use as start point or use as end point don't work
 - Issue #125363 (PROBLEM): Measure dialog in asmcfg + asm template are not working properly

Component ThinClient/DeepIntegration

- Issue #116543 (PROBLEM): ThinClient - adding ERP numbers and variant problems
- Issue #122107 (PROBLEM): geosearch visible on start page
- Issue #122469 (PROBLEM): Preferred rows - button works after manual refresh

Component Warehouse/DuplicateAnalysis

- Issue #124815 (PROBLEM): Column filters not working

Component Warehouse/GUI

- Issue #122377 (PROBLEM): Pwp encoding problem in PARTdatacenter
- Issue #124997 (PROBLEM): After connecting to appserver the catalog list is shown but the properties page of each and every catalog is empty

Component Warehouse/PLM Synchron

- Issue #119243 (ENHANCEMENT): Memory problem when importing large data volumes
- Issue #117499 (PROBLEM): PARTdataCenter: Rerun documents process from Local Dashboard should not work
- Issue #123121 (PROBLEM): add new lines with native checkin to projects created in older psol versions
- Issue #124785 (PROBLEM): Relative Modification Date - The tree is invalid. Please fix your query
- Issue #125169 (PROBLEM): Warning when files could not be written

Component Warehouse/StructureAndClassify

- Issue #122053 (ENHANCEMENT): Handle multi page tiff

- Issue #125033 (ENHANCEMENT): Possibility to import Step-Geometry / Previews in PdataCenter/Classifying
- Issue #124991 (PROBLEM): PARTdataCenter is not showing product documents or previews, creating new preview not working

2.3.2. Product PARTsolutions Interfaces

Component CAD / All / Common

- Issue #103997 (PROBLEM): Interfaces - Translations
- Issue #121849 (PROBLEM): Error creating ARCHICADGSM file
- Issue #123973 (PROBLEM): Add Support For Snap EDA Download Portal
- Issue #125247 (PROBLEM): Crash when calling PSOL help due to collision with Autodesk CEF Lib

Component CAD / All / Installation

- Issue #123565 (PROBLEM): PARTadmin CADregMgr Activate Revit 2018 Interface failed
- Issue #124735 (PROBLEM): All the interfaces missing from CAD integration in padmin

Component CAD / All / PARTS4CAD

- Issue #121743 (ENHANCEMENT): parts4cad: MEGACAD
- Issue #122329 (ENHANCEMENT): parts4cad: Eula / DSGVO etc. clarifications
- Issue #122639 (ENHANCEMENT): Parts4CAD - search with keyboard doesn't show result on actual page
- Issue #124195 (ENHANCEMENT): parts4cad bim shows all transfer formats
- Issue #124131 (PROBLEM): parts4cad_professional installer throws unhandled exception

Component CAD / All / Seamless

- Issue #122393 (PROBLEM): Catia V5 macro interface - when seamless is started, it asks to be closed

Component CAD / Allplan / Common

- Issue #124157 (ENHANCEMENT): Allplan 2021

Component CAD / ARCHICAD / GDL

- Issue #122297 (ENHANCEMENT): Archicad 24

Component CAD / Autocad / Interface

- Issue #125315 (PROBLEM): PS2 file could not be loaded in AutoCAD

Component CAD / Aveva PDMS / Interface

- Issue #123019 (ENHANCEMENT): Create browser based Aveva Interface based on 3Dfindit
- Issue #123519 (PROBLEM): Improve Aveva output format

Component CAD / Catia V5 / Macro

- Issue #123307 (ENHANCEMENT): CATIA V5 Macro + SAP - Wscripthost still stays active about 15-30 seconds after loading
- Issue #124021 (PROBLEM): CATIA: wrong thread length on export
- Issue #124083 (PROBLEM): Generation server: Lift restriction to CadState == 2
- Issue #124593 (PROBLEM): CATIA V5 Macro Interface for CATIA V5R27 - MAGNA

Component CAD / Creo / Interface

- Issue #123359 (PROBLEM): [REPORT-PART]
- Issue #123719 (PROBLEM): CREO 5.0.5.0 - Pipe cannot be exported
- Issue #124209 (PROBLEM): LiveSearch problems

Component CAD / Inventor / Interface

- Issue #123741 (PROBLEM): Blend Issue in Inventor
- Issue #124145 (PROBLEM): Thread Information wrong in Inventor

Component CAD / NX / Interface

- Issue #118931 (ENHANCEMENT): Implement support for NX Routing Electrical features
- Issue #122187 (ENHANCEMENT): Use NXOpen to determine current NX version at runtime

Component CAD / OSDM / Interface

- Issue #122991 (ENHANCEMENT): Update to support OSDM 20.3

Component CAD / Revit / Interface

- Issue #114891 (ENHANCEMENT): Static PS3 as multi family into single Revit file
- Issue #120067 (ENHANCEMENT): Revit Assembly mode to support structure and BOM for assembly items
- Issue #121235 (ENHANCEMENT): ps3 parametric batch should contain ALTFORMAT (SAT)
- Issue #122773 (ENHANCEMENT): Create Revit LOW Detail step automatically
- Issue #123031 (ENHANCEMENT): Develop a Shared Parameter Function

- Issue #123421 (ENHANCEMENT): Family Export should support variable length per instance
- Issue #124061 (ENHANCEMENT): Exclude From BOM
- Issue #124537 (ENHANCEMENT): Revit: Orientation Metric Generic Model
- Issue #124721 (ENHANCEMENT): modify ifrevit.cfg - use shared parameter file from classification
- Issue #123037 (PROBLEM): Revit Multifamily Export: Creation failed because prohibited chars
- Issue #123039 (PROBLEM): Revit Multifamily Export: Error occurred during export because no valid table line selected mident
- Issue #123041 (PROBLEM): Revit Multifamily Export: SAT-Import failed and creation of Intersection Geometry Failed
- Issue #123083 (PROBLEM): connectors fail on PARTserver if assembly is exported and falls to SAT
- Issue #123371 (PROBLEM): Revit Multifamily Export: ETIM export error: a managed exception was thrown
- Issue #123385 (PROBLEM): Revit Multifamily Export: Export error couldn't save document to file
- Issue #123903 (PROBLEM): Revit Multifamily Export: Only visible variables should be exported to Revit
- Issue #124493 (PROBLEM): Change Revit orientation for CP and Place CP with the help existing BIM reference catalog
- Issue #124555 (PROBLEM): Merge current Revit code to PARTserver
- Issue #124835 (PROBLEM): Support japanese templates

Component CAD / SolidEdge / Interface

- Issue #122217 (ENHANCEMENT): Solidedge 2021
- Issue #118661 (PROBLEM): SolidEdge - focus not changed to CAD when exporting from pdatamgr

Component CAD / Solidworks / Interface

- Issue #121793 (ENHANCEMENT): Solid Works 2021
- Issue #123415 (ENHANCEMENT): Addin status
- Issue #122979 (PROBLEM): Wrong version message should be in English ..

Component CAD / Solidworks / Offline

- Issue #124927 (PROBLEM): Offline export does not work for Solid Works 2021

Component CAD / TEKLA

- Issue #113237 (ENHANCEMENT): Native checkin / checkout Tekla
- Issue #120447 (PROBLEM): Check alignment after export
- Issue #122243 (PROBLEM): PARTS4CAD - Tekla 2020, CAD crashes when seamless icon is clicked multiple times

Component CAD / VDI3805 / Makro

-
- Issue #104381 (ENHANCEMENT): Implement Accessories for VDI3805 catalog data
 - Issue #118431 (ENHANCEMENT): Create PDT sheet 22 VDI 3805 reader to create VDI 3805 catalog file alphanumerical and convert from VDI 3805 to PDT
 - Issue #119529 (ENHANCEMENT): Create PDT sheet 05 VDI 3805 reader to create VDI 3805 catalog file alphanumerical and convert from VDI 3805 to PDT
 - Issue #119531 (ENHANCEMENT): Create PDT sheet 20 VDI 3805 reader to create VDI 3805 catalog file alphanumerical and convert from VDI 3805 to PDT
 - Issue #119533 (ENHANCEMENT): Create PDT sheet 32 VDI 3805 reader to create VDI 3805 catalog file alphanumerical and convert from VDI 3805 to PDT
 - Issue #119535 (ENHANCEMENT): Create PDT sheet 23 VDI 3805 reader to create VDI 3805 catalog file alphanumerical and convert from VDI 3805 to PDT
 - Issue #119845 (ENHANCEMENT): Create PDT sheet 14 VDI 3805 reader to create VDI 3805 catalog file alphanumerical and convert from VDI 3805 to PDT
 - Issue #119847 (ENHANCEMENT): Create PDT sheet 21 VDI 3805 reader to create VDI 3805 catalog file alphanumerical and convert from VDI 3805 to PDT
 - Issue #120081 (ENHANCEMENT): Create PDT sheet 18 VDI 3805 reader to create VDI 3805 catalog file alphanumerical and convert from VDI 3805 to PDT
 - Issue #120083 (ENHANCEMENT): Create PDT sheet 44 VDI 3805 reader to create VDI 3805 catalog file alphanumerical and convert from VDI 3805 to PDT
 - Issue #121815 (ENHANCEMENT): PDT: Transfer collision spaces + connection points into geometry
 - Issue #121817 (ENHANCEMENT): PDT: Language versions
 - Issue #122045 (ENHANCEMENT): PDT: Automated import / export to VDI file including characteristic lines and meta values
 - Issue #122379 (ENHANCEMENT): Export characteristic lines to VDI
 - Issue #122833 (ENHANCEMENT): Export of faulty values in SA 700
 - Issue #122835 (ENHANCEMENT): Export VDI3805: missing SA970.01
 - Issue #122837 (ENHANCEMENT): Export VDI3805: missing symbol number (feature color)
 - Issue #122905 (ENHANCEMENT): Characteristic line have wrong sequence
 - Issue #122943 (ENHANCEMENT): Filter for classifications
 - Issue #117959 (PROBLEM): Use index for language and not the text itself - target is that we have not only one language after the import
 - Issue #122361 (PROBLEM): VDI reader -> error while creating object
 - Issue #122405 (PROBLEM): Create dummy 3db for export
 - Issue #122537 (PROBLEM): VDI 3805 Import language problems
 - Issue #122541 (PROBLEM): VDI 3805 Previews have possible problems with JPG pictures
 - Issue #122841 (PROBLEM): Export VDI3805: faulty value in SA 970.00.03
 - Issue #122879 (PROBLEM): Previews from media files missing [VDI3805 import] (08/2020)
 - Issue #123095 (PROBLEM): VDI File has different Sketch/Feature matrix at the same time
 - Issue #125177 (PROBLEM): VDI sheet: Specific enhancement TGA No.

Component ECAD / COMMON

- Issue #121709 (ENHANCEMENT): Check API documentation for online request from content like UL
- Issue #123081 (ENHANCEMENT): DXF export: remove "Ledger lines"
- Issue #123515 (ENHANCEMENT): DXF symbols via pipeline import
- Issue #123585 (PROBLEM): Improve performance of ECad Interface
- Issue #123605 (PROBLEM): PS3 validation improve error handling (maybe performance)
- Issue #123789 (PROBLEM): implement "Rating value for connector" for eclass import end zuken/eclass advanced/eplan output
- Issue #124741 (PROBLEM): make test for the ps3 validation

Component ECAD / EPLAN / COMMON

- Issue #122311 (ENHANCEMENT): eclass advanced: support other regions apart from 27

Component PDM / All / Common

- Issue #122513 (PROBLEM): CATIA/3DEXP: Return mapping breaks when trying to get the revision
- Issue #124163 (PROBLEM): Category isNatCheckin has been removed >> remove all related keys & sections from configs

Component PDM / ALL / PDMPROXIES

- Issue #118277 (ENHANCEMENT): PdmProxies : Implement state/progress for data retrieval >> PLMsync can split into success/failure
- Issue #118261 (PROBLEM): PdmProxies : Test : Write dataretrieval_failed_list to disk in PdmProxy-Testscript
- Issue #119199 (PROBLEM): PdmProxies : Windchill : solve problems with session timeout in query
- Issue #122509 (PROBLEM): PdmProxy : ECTR : file extension for additional files not set >> conversion using additional files as input fails
- Issue #123215 (PROBLEM): MB - pdmProxyNxTeamcenter - online conversion - current document not visible in log file (scripting)
- Issue #124143 (PROBLEM): PdmProxies : raise error when pdmproxypropertyobject::setValue is called with a incompatible parameter type
- Issue #124917 (PROBLEM): PdmProxies : Windchill : add instance post processing to remove multi occurrences of the same instance
- Issue #125401 (PROBLEM): PdmProxies : Teamcenter : NX : allow family instance without generic (cfg switch)

Component PDM / ARAS / COMMON

- Issue #104651 (ENHANCEMENT): Aras: Add support for Creo/SolidWorks Integration from XPLM

Component PDM / SAP / Interface

- Issue #118591 (ENHANCEMENT): SAP-ECTR: Change Workspace in ECTR after Export not allowed
- Issue #124087 (ENHANCEMENT): Enable to set material description in different languages during material master creation
- Issue #122459 (PROBLEM): ECTR : Cannot start ECTR when communication directory does not exist
- Issue #123263 (PROBLEM): ECTR : SearchDocumentByMaterial : checkout_dis
- Issue #123305 (PROBLEM): ECTR : Fix problem with non unique filenames and checkforupdates/provideddocuments
- Issue #123439 (PROBLEM): PDM : ECTR : Handle case where file renaming is disabled and document creation fails because a document with the desired filename already exists
- Issue #123825 (PROBLEM): PDM : ECTR : Fix problems with deleted documents and number format

Component PDM / Smarteam / Interface

- Issue #125237 (ENHANCEMENT): SmarTeam: Improve connect to allow re-using existing connection or creating a new connection

Component PDM / Teamcenter / Interface

- Issue #123093 (ENHANCEMENT): HookService for new revision
- Issue #122993 (PROBLEM): Handle inaccessible BOM entries
- Issue #123261 (PROBLEM): MB - SSO Login - set Group during login + switch group in session
- Issue #124243 (PROBLEM): Use TRY...CATCH for all ReturnMapping attributes retrieved from Teamcenter

Component PDM / Teamcenter / Inventor

- Issue #123043 (PROBLEM): Add support for TCAI to ifCnsTeamcenter (Inventor/Teamcenter)

Component PDM / Vault / Interface

- Issue #124115 (PROBLEM): Vault: Calculating a common work folder is too slow if the file has many associations

Component PDM / Windchill / Interface

- Issue #119383 (ENHANCEMENT): Change Organisation ID
- Issue #123127 (ENHANCEMENT): JSP: GetState from WT.PART
- Issue #124093 (PROBLEM): Fix problems with async httpget

- Issue #124223 (PROBLEM): Problem with FASTMODE setting

3. V11.00 SP10

3.1. Features selection V11.00 SP10

3.1.1. CAD/PDM/PLM

New CAD interfaces for BIM:

- Revit 2021
- Tekla 2020

New CAD interfaces for Mechanical:

- AutoCad 2021
- Creo 7.0
- Inventor 2021
- NX 1926

3.2. Release Notes V11.00 SP10

3.2.1. Product PARTsolutions + eCAT

Component _components/2D-Derivation

- Issue #121643 (ENHANCEMENT): Option to flip arrows to other side of measure help line but keep text centered
- Issue #118239 (PROBLEM): Custom Dimension Export Errors - Reverse Arrows Cause Export Failure
- Issue #121261 (PROBLEM): Export to PNG not working

Component _components/3D-Assembly-Core

- Issue #118535 (ENHANCEMENT): Possible optimization for reading zjv files
- Issue #121313 (PROBLEM): Random crashes in tessalator

Component _components/3D-View

- Issue #119865 (PROBLEM): Use our memory manager in mesa
- Issue #120431 (PROBLEM): Add Handling for Material with only normal map and color, but no albedo texture

Component `_components/Analysis-Purchineering`

- Issue #121569 (PROBLEM): The duplicate analysis report can't filter correct.

Component `_components/Browser`

- Issue #119953 (ENHANCEMENT): Update CEF to 80.0.4
- Issue #119885 (PROBLEM): Padmin crashes when changing cfg settings

Component `_components/FullTextSearch`

- Issue #121231 (ENHANCEMENT): Reverse Search Priority handling wrong
- Issue #121439 (ENHANCEMENT): Plugin for test reverse search with fixed article number list
- Issue #120205 (PROBLEM): Uncaught exception when performing certain combined searches in case of empty result set
- Issue #120797 (PROBLEM): Double results in ReverseSearch
- Issue #121287 (PROBLEM): graphlookup.map deleted after catalog installation

Component `_components/GeomSearch`

- Issue #119607 (ENHANCEMENT): Finish geo, topo and partial index in parallel
- Issue #117209 (PROBLEM): geomsearch.fdb errors
- Issue #119231 (PROBLEM): Better performance for geo index generation in case of many threads
- Issue #119587 (PROBLEM): Performance "Search for unmachined parts"
- Issue #120179 (PROBLEM): Do not check modification date of search sample on app server
- Issue #121013 (PROBLEM): Problems reading topo index in certain cases
- Issue #121255 (PROBLEM): Better information for the user if file cannot be deleted in geo index update
- Issue #121845 (PROBLEM): Unmachined parts search: Context menu in search results selects full prj, should be only part

Component `_exports/Mesh (STL/ZJV/3DS MAX/VRML/Collada...)`

- Issue #121451 (PROBLEM): Create BOM CSV exporter

Component `_exports/Meta (PS2/PS3)`

- Issue #120355 (PROBLEM): Crash when working with Classmap on PS3 output

Component `_exports/Neutral-3D (SAT/STEP/IGES/ParaSolid/...)`

- Issue #120319 (PROBLEM): Allow Body Name control over input option

Component _exports/PDF (PDF/U3D/DataSheet/...)

- Issue #121289 (PROBLEM): Configurator - No colors in PDF
- Issue #121637 (PROBLEM): Part Template Designer - changing rows/columns orientation on portals
- Issue #121641 (PROBLEM): Port issue from 11.00 SP10: Part Template Designer - changing rows/columns orientation on portals
- Issue #121821 (PROBLEM): One of the links on the PDF Datasheet generated works locally but not on QA portal
- Issue #121859 (PROBLEM): Add options to create tables from classification analogously to ALL_VISCOL option for normal table
- Issue #121867 (PROBLEM): Position of items differ sometimes strongly between export and preview

Component Common

- Issue #119693 (ENHANCEMENT): Test if it makes sense to use mimalloc as memory manager

Component eCAT/Catalog Publishing/Backend

- Issue #119775 (ENHANCEMENT): Load deeplinks.cfg from catalog root folder
- Issue #118795 (PROBLEM): PublishingPreProcessor - Check memory usage

Component eCAT/PARTdataManager/configurator

- Issue #120531 (ENHANCEMENT): PARTdataManager crashes after clicking on still in construction window visible but deleted part
- Issue #121063 (PROBLEM): Angle automatic dimensions 2D derivation bug

Component eCAT/PARTdesigner

- Issue #120521 (ENHANCEMENT): In PARTdesigner opened tab cannot be "save under ..."
- Issue #120827 (ENHANCEMENT): Resolving value ranges with value or description
- Issue #121837 (ENHANCEMENT): Features with dependency to face attributes are not marked in Sketch history
- Issue #121879 (ENHANCEMENT): Show Table search bar for single part in PARTdesigner
- Issue #120069 (PROBLEM): PARTdesigner - 3db can be saved without filling required data
- Issue #120233 (PROBLEM): Deleted Geom Variable reappears after line change
- Issue #120375 (PROBLEM): Sketch marked as containing face attributes even if they are removed

Component eCAT/PARTproject

- Issue #118135 (ENHANCEMENT): PARTproject: deeplinks generator does not write an encoded URL

- Issue #119779 (ENHANCEMENT): Deeplinks CSV Generation save file in catalog
- Issue #119975 (ENHANCEMENT): Connection point wizard - allow multiple selection of connection points
- Issue #120007 (ENHANCEMENT): Connection point wizard - when renaming connection point existing name should already be inserted
- Issue #120017 (ENHANCEMENT): Connection point wizard - connection points are saved even when you cancel wizard dialog
- Issue #120027 (ENHANCEMENT): Connection point wizard - change tooltip description of 'Create Cp (All) as Template'
- Issue #120033 (ENHANCEMENT): Connection point wizard - tooltip is missing on some buttons
- Issue #120035 (ENHANCEMENT): Connection point wizard - buttons stays pressed but nothing happens
- Issue #120037 (ENHANCEMENT): Connection point wizard - Next button
- Issue #120921 (ENHANCEMENT): Don't write classsystem CSV when updating standards system
- Issue #119911 (PROBLEM): Some CIP settings are not written to ciplist.cfg when closing the dialog
- Issue #120039 (PROBLEM): Connection point wizard - Selection mode
- Issue #120169 (PROBLEM): SVN-Upload on project after rename fails
- Issue #121301 (PROBLEM): Download svn catalogs not working because of invalid port or scheme

Component eCAT/PARTproject/Quick_and_Simple

- Issue #120841 (PROBLEM): Edges become "balloons" during STP import

Component eCAT/PARTqaChecker

- Issue #121735 (ENHANCEMENT): Extend columns esp. in CSV export with error number etc.
- Issue #120293 (PROBLEM): X smaller than Y testmeta error

Component LinkDB/PARTdataManager

- Issue #121493 (PROBLEM): Units of eclass classifications are not consistent

Component LinkDB/PARTlinkManager

- Issue #118095 (ENHANCEMENT): Deleting data from database slow then not responding when a lot of lines

Component PSoI/PARTadmin/OfflineUpdate

- Issue #120909 (PROBLEM): Some files not updated when installing a cip for a subcatalog

Component PSoI/PARTadmin/OnlineUpdate

- Issue #121331 (PROBLEM): Online update doesn't work - Handshake failed

Component PSoI/PARTApplicationServer

- Issue #120187 (PROBLEM): Handle different line ids in table and xml class 2.0 projects

Component PSoI/PARTdataManager

- Issue #120359 (PROBLEM): Export menu customization doesn't properly work
- Issue #120697 (PROBLEM): Filter columns in PARTdataManager does not work for text ranges
- Issue #121873 (PROBLEM): Variable group names only appear in table, after switching between table to vertical and back.

Component ThinClient/DeepIntegration

- Issue #120983 (ENHANCEMENT): Add developer tools to DI
- Issue #119773 (PROBLEM): Can't open search result if line sub id equals 0

Component VBS/AddOns

- Issue #120583 (ENHANCEMENT): Enhance projects without value ranges with subset projects without relevant value range (dimension attribute)

Component WareHouse/CatalogUpdater

- Issue #120709 (PROBLEM): Wrong default LINA

Component WareHouse/Core

- Issue #120705 (PROBLEM): Wrong encoding of value in database
- Issue #120901 (PROBLEM): PARTdatacenter doesn't work with MSSQL server

Component WareHouse/GUI

- Issue #120905 (PROBLEM): Classification wizard does not take topo values from list

Component WareHouse/PLM Synchro

- Issue #114567 (ENHANCEMENT): Conversion: Add option to close CAD when pipeline finishes
- Issue #121253 (ENHANCEMENT): New search criteria type : SQL
- Issue #119093 (PROBLEM): QueryBuilder, losing the Querytree after Error
- Issue #121585 (PROBLEM): Dashboard broken in SP10

- Issue #121625 (PROBLEM): Pipelines cannot be created/stored anymore

3.2.2. Product PARTsolutions Interfaces

Component CAD / All / CADPROXIES

- Issue #121133 (PROBLEM): NX CAD Proxy - Returns "Empty"

Component CAD / All / Common

- Issue #114185 (ENHANCEMENT): Definition for piping CadMep/CadEst
- Issue #114407 (ENHANCEMENT): Use API to detect base elements like Ball/Zylinder/Quad for VDI to reduce output size
- Issue #118879 (ENHANCEMENT): JSON to PS3 converter
- Issue #119547 (ENHANCEMENT): CAD download, adjust matrix, further definition of format functions
- Issue #119385 (PROBLEM): time out in module ifoffparasolid.dll for Handling systems
- Issue #120227 (PROBLEM): Exporting transparent parts in Solidworks
- Issue #120299 (PROBLEM): XVAR set has visible value and not internal in PLMTABLE2 cause multiple creation
- Issue #121507 (PROBLEM): Read classification in MetaApi - obscure results

Component CAD / All / DATAKIT

- Issue #117517 (PROBLEM): Error in generated SW model
- Issue #120139 (PROBLEM): Catia V5 issue reported
- Issue #120145 (PROBLEM): Catia (native) models not displayed properly

Component CAD / All / PARTS4CAD

- Issue #119407 (PROBLEM): Catia GeoSearch window twice
- Issue #120093 (PROBLEM): PARTS4CAD pro - SolidWorks, hard crash
- Issue #120409 (PROBLEM): PARTS4CAD PRO - some further modification and configuration work is required

Component CAD / All / Seamless

- Issue #121533 (PROBLEM): Parts not added to 3D search history
- Issue #121551 (PROBLEM): Export from Seamless into CAD - Part may not be exported into the CAD

Component CAD / ARCHICAD / GDL

- Issue #121663 (PROBLEM): Add an option to turn off the 2D preview

Component CAD / Autocad / Interface

- Issue #119707 (ENHANCEMENT): Interface for AutoCad 2021

Component CAD / Catia V5 / Macro

- Issue #118403 (ENHANCEMENT): Native Checkout for Catia to ProxyCode
- Issue #120563 (ENHANCEMENT): CATIA V5 MACRO - Allow starting from part workbench
- Issue #119539 (PROBLEM): use here "Catia" instead "CatiaMacro" if possible

Component CAD / Catia V6 / Macro

- Issue #119697 (ENHANCEMENT): CATIA V6 MACRO - Store mident to PLMPSOLAttribute

Component CAD / Creo / Interface

- Issue #118411 (ENHANCEMENT): Creo 7.0 Interface
- Issue #121055 (PROBLEM): DIN 5590 + 1564 : Creo geometry generation fails
- Issue #121881 (PROBLEM): CNSMASSEXACT_and_MAT_NAME cause computation error in CREO V2

Component CAD / IFC-CAD / Format

- Issue #118329 (ENHANCEMENT): IFC Export Enhancements
- Issue #119417 (PROBLEM): Port issue from 12.00 SP0: IFC Export Enhancements

Component CAD / Inventor / Interface

- Issue #119703 (ENHANCEMENT): Interface for Autodesk Inventor 2021
- Issue #121177 (PROBLEM): Thread not exported from PARTcommunity portal in Inventor 2020
- Issue #121249 (PROBLEM): Inventor 2019 export problem

Component CAD / NX / Interface

- Issue #118713 (ENHANCEMENT): Create and test NX 1926 interface
- Issue #119473 (ENHANCEMENT): NX Piping pre-configured settings in configs
- Issue #120687 (ENHANCEMENT): CONNECTION_TYPE parameter for piping
- Issue #120689 (ENHANCEMENT): SPOOL_DELIMITER parameter for piping
- Issue #114745 (PROBLEM): Quick and simple project always have gray color set in ps3
- Issue #118727 (PROBLEM): Unhandled Exception on placement in assemblies- NX11.0.2.7 - DIVERGENT
- Issue #120975 (PROBLEM): Surface annotation fails

- Issue #121297 (PROBLEM): Unhandled exception - converting part families
- Issue #121747 (PROBLEM): Project can not be exported from NX reuse to NX1899

Component CAD / NX / Offline

- Issue #120243 (ENHANCEMENT): PART2cad - NX 1899 is missing from export list

Component CAD / Revit / Interface

- Issue #119415 (ENHANCEMENT): Revit complex assemblies take too long
- Issue #119951 (ENHANCEMENT): Add Revit 2021 Interface
- Issue #120517 (ENHANCEMENT): Specialty equipment - alignment of objects

Component CAD / Solidworks / Interface

- Issue #121631 (PROBLEM): SolidWorks: LiveSearch terminates open sketcher

Component CAD / TEKLA

- Issue #120103 (ENHANCEMENT): Tekla: Version 2020 Interface
- Issue #120451 (ENHANCEMENT): Tekla Seamless
- Issue #120247 (PROBLEM): Replace with keeping (old) alignment

Component CAD / VDI3805 / Makro

- Issue #88147 (ENHANCEMENT): VDI 3805 wrong section for geometry
- Issue #113467 (ENHANCEMENT): VDI 3805 writer for catalog
- Issue #116771 (ENHANCEMENT): ReWrite VDI Static Exporter
- Issue #118721 (ENHANCEMENT): Create PDT sheet 40 VDI 3805 reader to create VDI 3805 catalog file alphanumerical and convert from VDI 3805 to PDT
- Issue #118725 (ENHANCEMENT): Create PDT sheet 38 VDI 3805 reader to create VDI 3805 catalog file alphanumerical and convert from VDI 3805 to PDT
- Issue #119167 (ENHANCEMENT): Create PDT sheet 24 VDI 3805 reader to create VDI 3805 catalog file alphanumerical and convert from VDI 3805 to PDT
- Issue #119169 (ENHANCEMENT): Create PDT sheet 52 VDI 3805 reader to create VDI 3805 catalog file alphanumerical and convert from VDI 3805 to PDT
- Issue #119171 (ENHANCEMENT): Create PDT sheet 99 VDI 3805 reader to create VDI 3805 catalog file alphanumerical and convert from VDI 3805 to PDT
- Issue #119311 (ENHANCEMENT): Enhance PDT Sheet 29 converter with sortnumbers
- Issue #119581 (ENHANCEMENT): PART04_Kessel: Attribute rename
- Issue #120219 (ENHANCEMENT): VDI3805 import wizard: default LOD value should be "LOW"

- Issue #121263 (ENHANCEMENT): Output Media Files
- Issue #121471 (ENHANCEMENT): VDI 3805 importer: Sheet 3 - attribute mapping
- Issue #121477 (ENHANCEMENT): VDI 3805 importer: Sheet 4 - attribute mapping
- Issue #121479 (ENHANCEMENT): VDI 3805 importer: Sheet 20 - attribute mapping
- Issue #121483 (ENHANCEMENT): VDI 3805 importer: Sheet 24 - attribute mapping
- Issue #121811 (ENHANCEMENT): Enhance VDI 3805 importer with option feature import mode beside the fallback mode
- Issue #111901 (PROBLEM): VDI 3805 importer: Sheet 14 - missing previews
- Issue #116165 (PROBLEM): VDI import files
- Issue #117011 (PROBLEM): Error downloading VDI file from portal
- Issue #119749 (PROBLEM): VDI 3805: Sheet 38 - values should be string instead of integer
- Issue #120961 (PROBLEM): Export to VDI 3805: dialog remains open
- Issue #121367 (PROBLEM): VDI 3805 importer: Sheet 02 - preview, geometry and LOD missing
- Issue #121687 (PROBLEM): Export to VDI 3805: phantom parts visible after export

Component ECAD / COMMON

- Issue #115795 (ENHANCEMENT): Implement an ECAD validation on the ps3 level
- Issue #119205 (PROBLEM): validation must take into account special cases of bridge pins
- Issue #120065 (PROBLEM): Eclass adv writer release cosmetics
- Issue #120163 (PROBLEM): Fix cable classification documentation

Component ECAD / EPLAN / COMMON

- Issue #118383 (ENHANCEMENT): Create EPLAN --> Eclass advanced Importer prototype for pipeline based catalog generation
- Issue #121201 (ENHANCEMENT): Enhance EPLAN XML Export
- Issue #120919 (PROBLEM): EPLAN Export for release cosmetics

Component ECAD / MENTOR / COMMON

- Issue #117173 (ENHANCEMENT): Capital format

Component ECAD / ZUKEN / COMMON

- Issue #120457 (ENHANCEMENT): Local export format into Zuken
- Issue #115623 (PROBLEM): Extend Elektro Classification II
- Issue #119341 (PROBLEM): Fix pipeline script
- Issue #121897 (PROBLEM): Append mdb symbol (if not otherwise defined) to the Zuken export

Component PDM / ALL / PDMPROXIES

- Issue #116905 (ENHANCEMENT): PdmProxies : SAP : ECTR and/or RFC interface
- Issue #104181 (PROBLEM): PDM : PROXIES : SWEnterprisePdm : allow complex queries
- Issue #119363 (PROBLEM): PdmProxies : Teamcenter : add vbs example script for getting custom attributes on query
- Issue #120229 (PROBLEM): PdmProxy : Teamcenter : add eval for revision selection
- Issue #120695 (PROBLEM): CSVpdm: Changes
- Issue #120991 (PROBLEM): Conversion: Split ignoreConversionErrors into ignoreEmptyConversion and ignoreConversionErrors
- Issue #121059 (PROBLEM): PdmProxy : Teamcenter : add option to drop subparts having no CAD dataset
- Issue #121173 (PROBLEM): PdmProxy : SapWebSvc : add support for EQUIPMENT...

Component PDM / ARAS / COMMON

- Issue #118957 (ENHANCEMENT): Make creation of parts configurable
- Issue #119181 (ENHANCEMENT): Add preview to ARAS-document
- Issue #119467 (ENHANCEMENT): Interface: Add support for ARAS v12
- Issue #121375 (PROBLEM): Check mapping of CAD names from cad-proxy and worker

Component PDM / SAP / Interface

- Issue #118591 (ENHANCEMENT): SAP-ECTR: Change Workspace in ECTR after export not allowed

Component PDM / Smarteam / Interface

- Issue #119455 (PROBLEM): GetLookuplist() not working after Smarteam Update
- Issue #120261 (PROBLEM): Smarteam: Keep local copy no longer works

Component PDM / Teamcenter / Interface

- Issue #120263 (PROBLEM): Teamcenter : getPropertyByType add option to skip ModelObjectVector elements that cannot be accessed
- Issue #120569 (PROBLEM): Create Teamcenter 11.5 dll
- Issue #120625 (PROBLEM): Problem when creating, deleting and recreating Teamcenter pdllhost from the same process
- Issue #120871 (PROBLEM): Fix problem with 32 Bit processes (e.g. PARTdataManager) loading PSoITeamcenter112.dll
- Issue #120899 (PROBLEM): ItemRevision->Item api code crashes from time to time >> add fallback to saved search

Component PDM / Teamcenter / Unigraphics

- Issue #117375 (ENHANCEMENT): NX Teamcenter IMM material assignment

Component PDM / Vault / Interface

- Issue #119685 (PROBLEM): Enhance checkout options for library subparts
- Issue #121719 (PROBLEM): TARGETFOLDER does not work for subparts

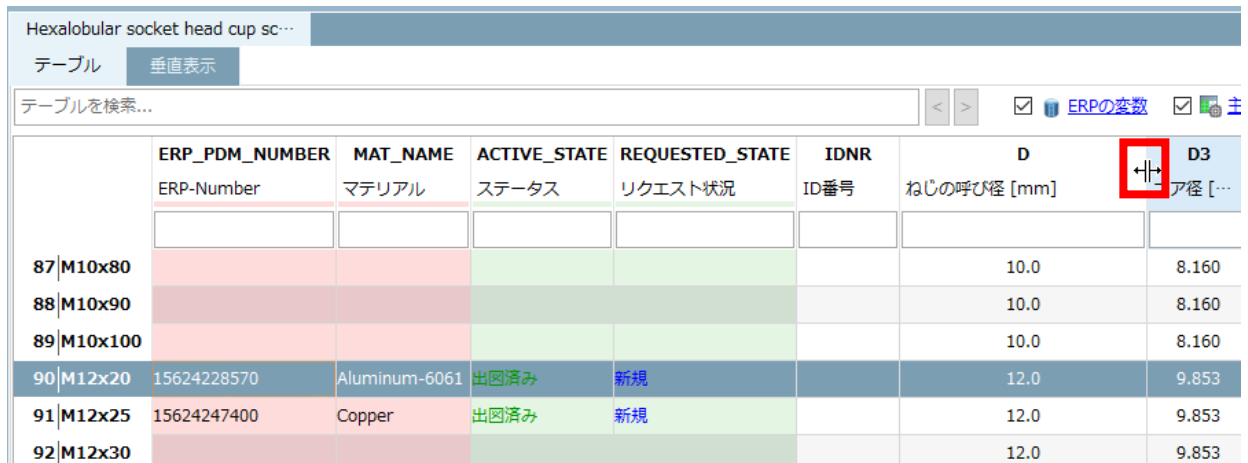
4. V11.00 SP9

4.1. Features selection V11.00 SP9

4.1.1. PARTsolutions

4.1.1.1. PARTdataManager (PARTdesigner) - 列の幅を調整

V11 SP9 より、PARTdataManager または PARTdesigner の特性属性テーブルで列の幅を調整することができます。このためには、ドラッグポイントが表示されるように、マウスを 2 つの列の境界線の上に移動させます。このようにして、必要なサイズを設定します。パーツを変更したり、検索を実行したりすると、デフォルトのサイズが再び表示されます。



	ERP_PDM_NUMBER	MAT_NAME	ACTIVE_STATE	REQUESTED_STATE	IDNR	D	D3
	ERP-Number	マテリアル	ステータス	リクエスト状況	ID番号	ねじの呼び径 [mm]	ア径 [...]
87	M10x80					10.0	8.160
88	M10x90					10.0	8.160
89	M10x100					10.0	8.160
90	M12x20	15624228570	Aluminum-6061	出図済み	新規	12.0	9.853
91	M12x25	15624247400	Copper	出図済み	新規	12.0	9.853
92	M12x30					12.0	9.853

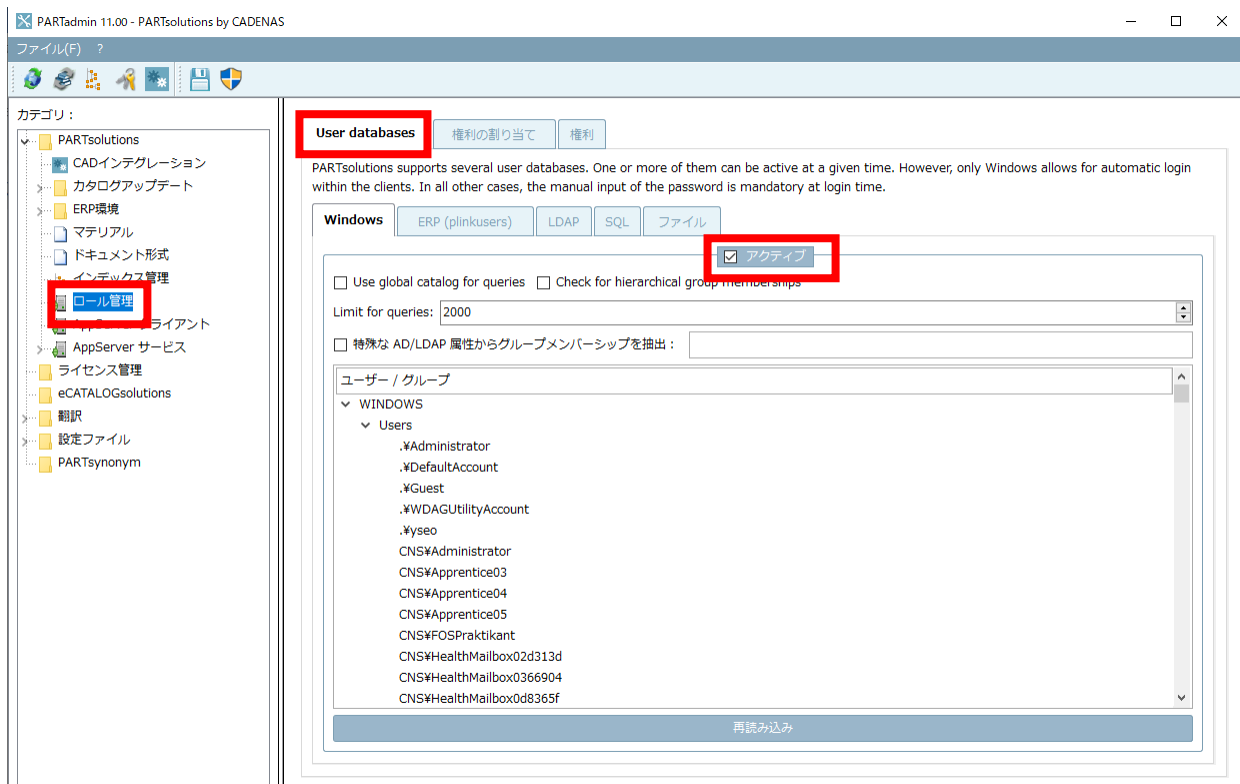
デフォルトでは本機能は off になっています。以下のキーの値を On にして有効にします。

ブロックおよびキー	値
<ul style="list-style-type: none"> ▼ ALL_CONFIGS <ul style="list-style-type: none"> ▼ \$CADENAS_USER <ul style="list-style-type: none"> ▼ psolopt.cfg <ul style="list-style-type: none"> ▼ SETTINGSTABLE <ul style="list-style-type: none"> ResizableColumns <input checked="" type="checkbox"/> 	

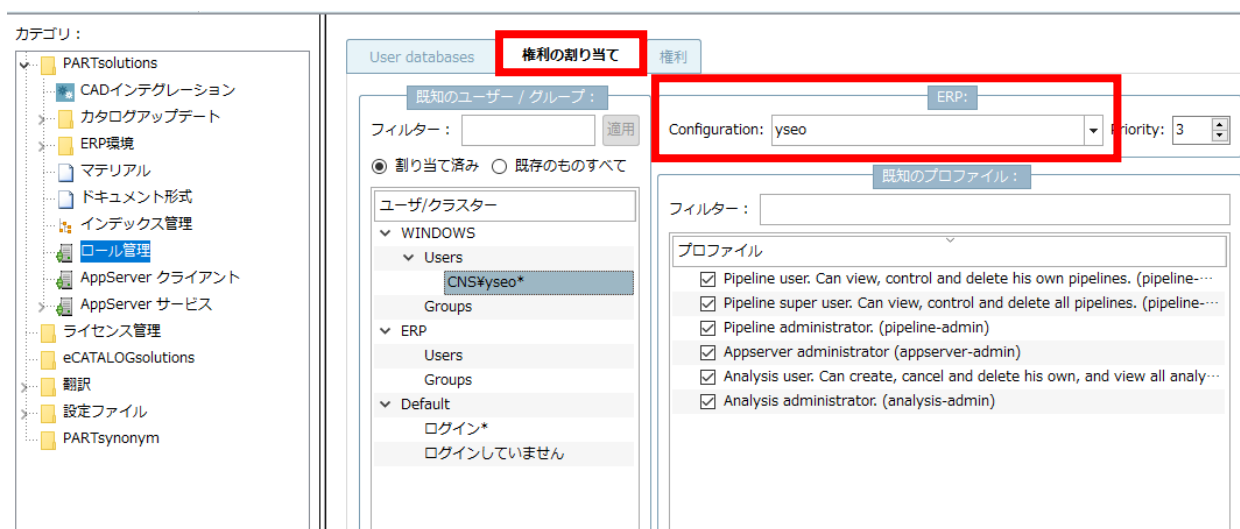
4.1.2. PARTsolutions Administration

4.1.2.1. PappServer 権限管理 – ERP 構成の統合

「ロール管理」が独立しました。



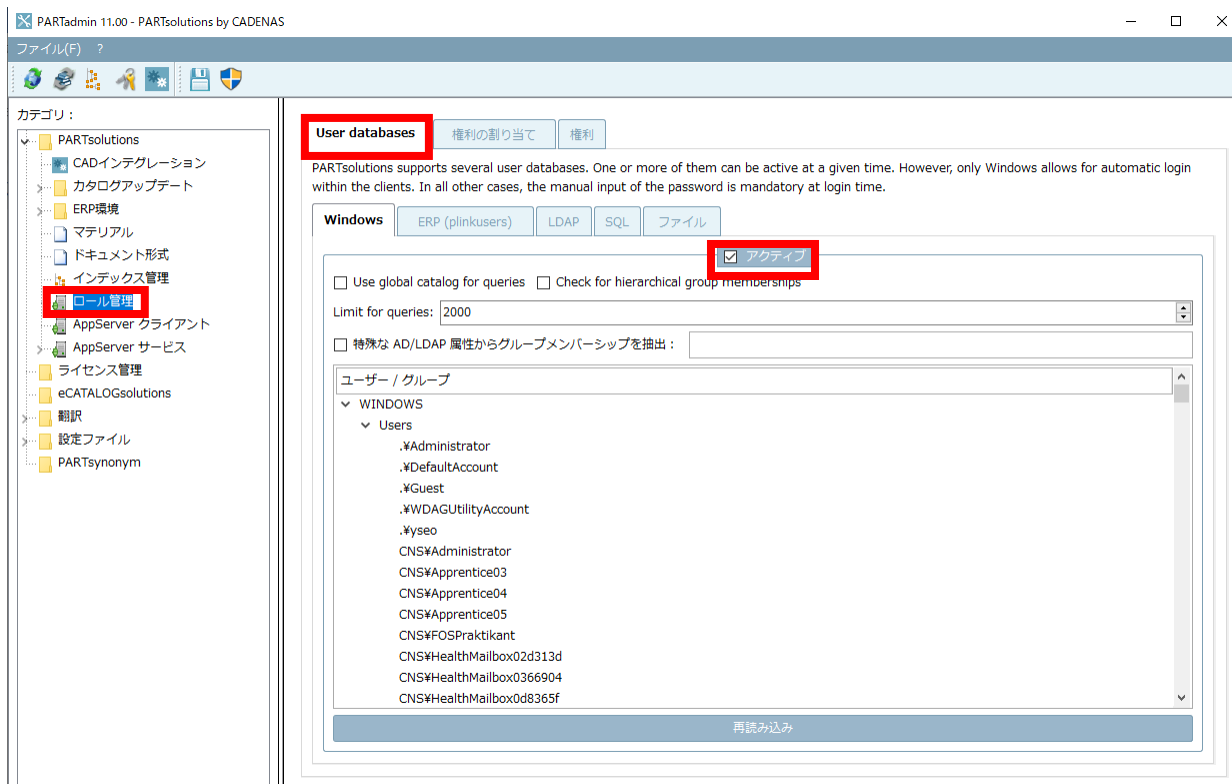
ユーザー、グループに対し「ERP :」エリアの「Configuration」を適用します。内容は「ERP 環境> ユーザ」で設定します。



4.1.2.1.1. 「User database」タブ

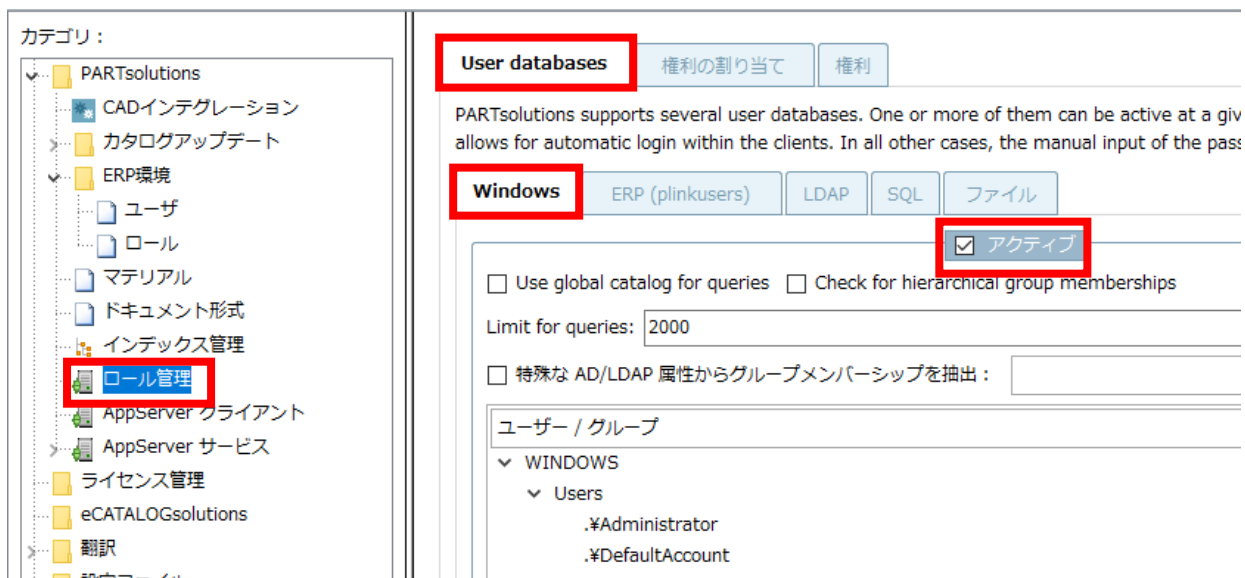
PARTSolutions は、複数のユーザ・データベースをサポートしています。それらのうちの1つ以上を同時にアクティブにすることができます。しかし、「Windows」だけがクライアントの自動ログインを可能にします。他のすべてのケースでは、ログイン時にパスワードの手動入力が必要不可欠です。

「ユーザー/グループ」が、対応するタブページの「権利の割り当て」に表示されるようにするには、「アクティブ」のチェックマークを On にします。評価の順序は、タブの順序に応じています。Windows、次に ERP、そしてその他となります。



4.1.2.1.1.1. 「Windows」タブ

デフォルトで「アクティブ」がチェック ON になっており有効です。ほとんどのケースで有効です。



「アクティブ」のチェックを OFF にし無効にすると、「データベース・ログイン」ダイアログが表示されます。そしてこの場合「Use currently logged in operating system user」オプションは効果がなく、エラーメッセージ「無効なユーザー名またはパスワードです！」が表示されます。

データベース・ログイン

データベース PLDBDEMO_SQLITEJDBC

ドライバ DATABASE.JDBCDB

ユーザ

パスワード

ログイン状態を保つ (現在のWindowsセッションの間)

Use currently logged in operating system user

OK キャンセル



- Use global catalog for queries: Active Directory フォレストを使用する場合は、このオプションを有効にします（デフォルトは「オフ」です）。
- Check for hierarchical group memberships: チェックは、階層的に重層化されたレベルを介して再帰的に行われます。

Tip

May be also use this setting for testing under tabbed page Assign rights in order to collect all affiliations.

4.1.2.1.1.2. 「ERP (plinkusers)」タブ

「データベース・ログイン」ダイアログで ERP ユーザの手動入力が必要な場合は、「アクティブ」オプションを有効にする必要があります。このケースでは、「ユーザー/グループ」の下で、「ERP 環境> ユーザ> レビュー ダイアログ」でパスワードが設定されているすべてのユーザーが表示されています。

カテゴリ:

- PARTsolutions
 - CADインテグレーション
 - カタログアップデート
 - ERP環境
 - ユーザ
 - ロール
 - マテリアル
 - ドキュメント形式
 - インデックス管理
 - ロール管理
 - AppServer クライアント
 - AppServer サービス
 - ライセンス管理
 - eCATALOGsolutions
 - 翻訳

User databases: 権利の割り当て 権利

PARTsolutions supports several user databases. One or more of them can be active at a given time. In all other cases, the manual input of the password is required for automatic login within the clients.

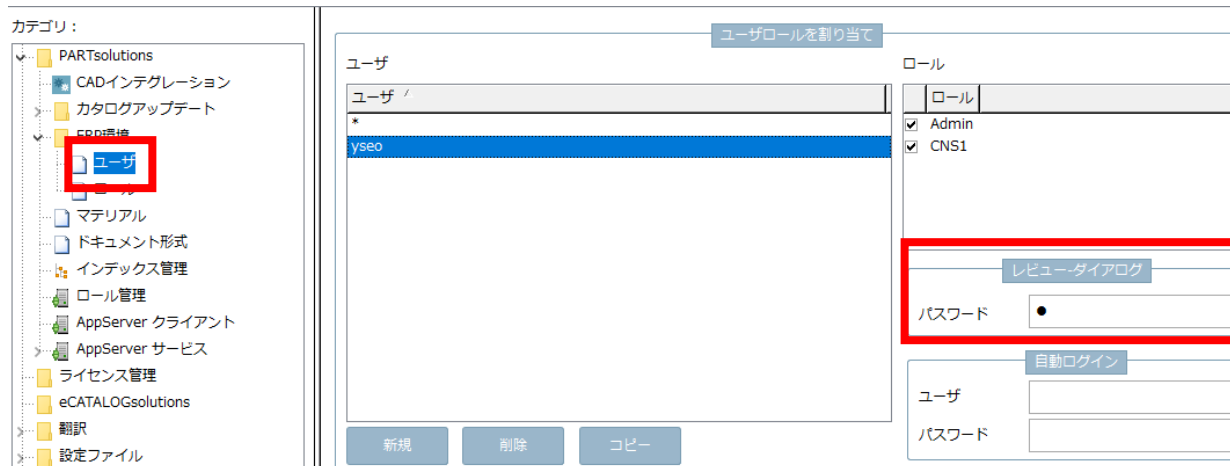
Windows ERP (plinkusers) LDAP SQL ファイル

アクティブ

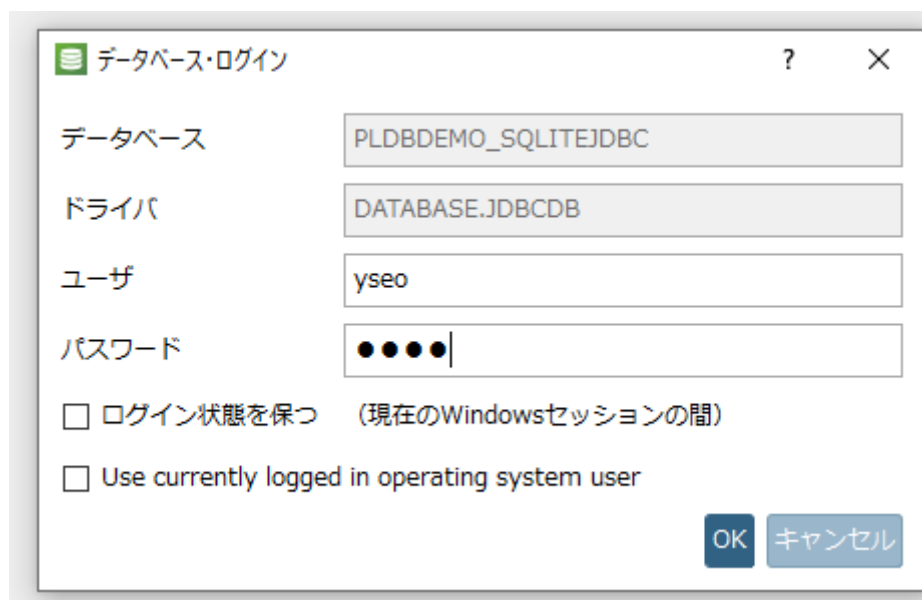
Allow users with empty password (Security risk! For demonstration purposes only!)

ユーザー/グループ

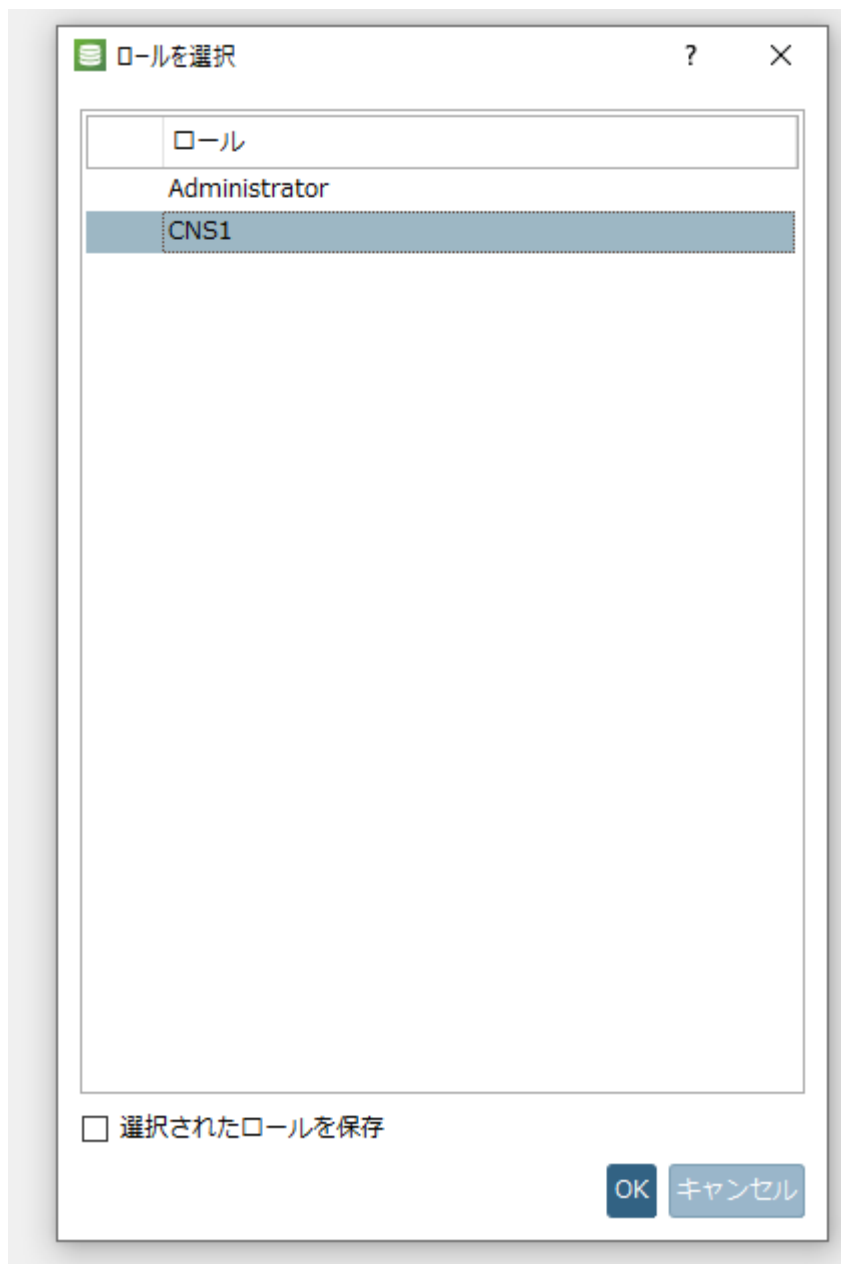
- ERP
 - Users
 - vseo
 - Groups



上記の前提条件が満たされていれば、ユーザーとパスワードを入力することでデータベースにログインすることができます。

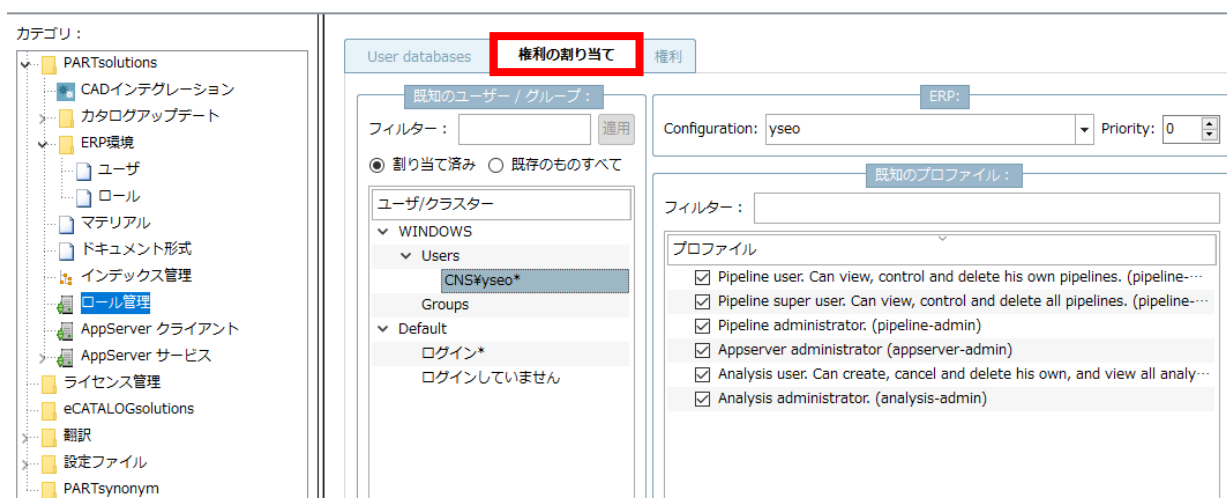


ロールを選択して「OK」をクリックします。

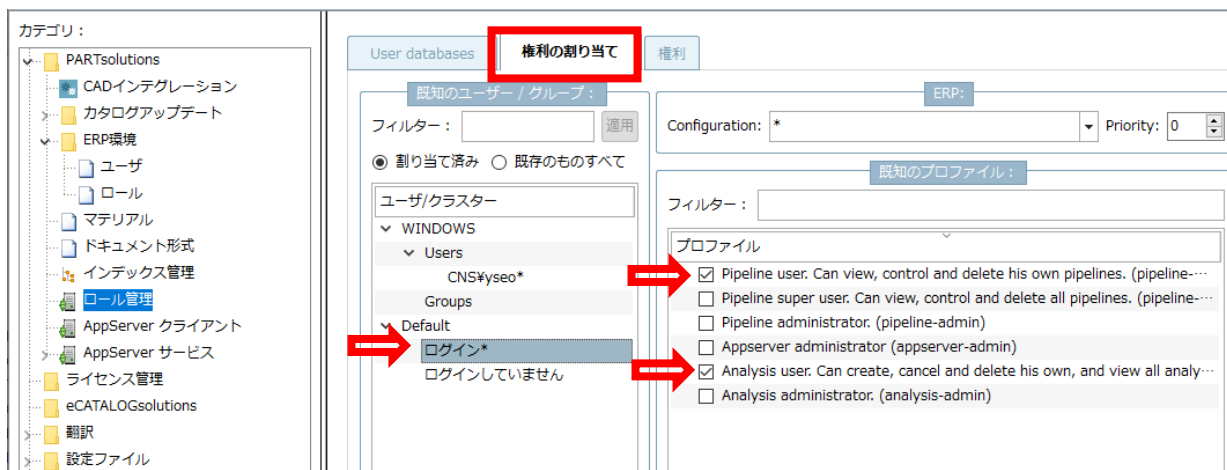


4.1.2.1.2. 「権利の割り当て」タブ

「権限の割り当て」タブには、すべての信頼されたドメイン/フォレストから割り当てられた、または利用可能なすべてのユーザーとグループが一覧表示されます。

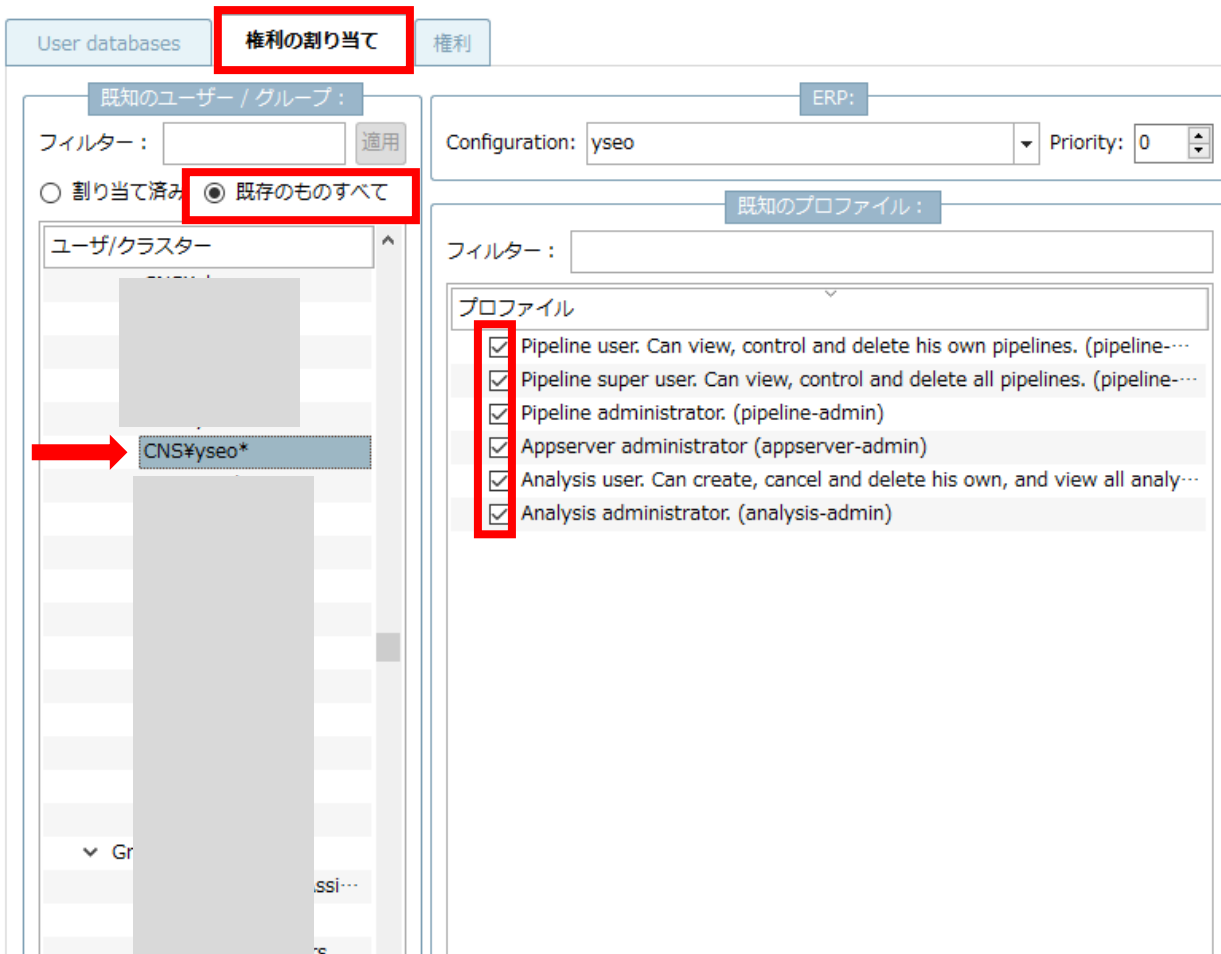


デフォルトでは、ログインユーザー用の権限として、自身で作成した Pipeline の表示、制御、削除権限、さらに自身で作成した分析レポートの削除権限、およびすべての分析レポートの参照権限が付与されています。

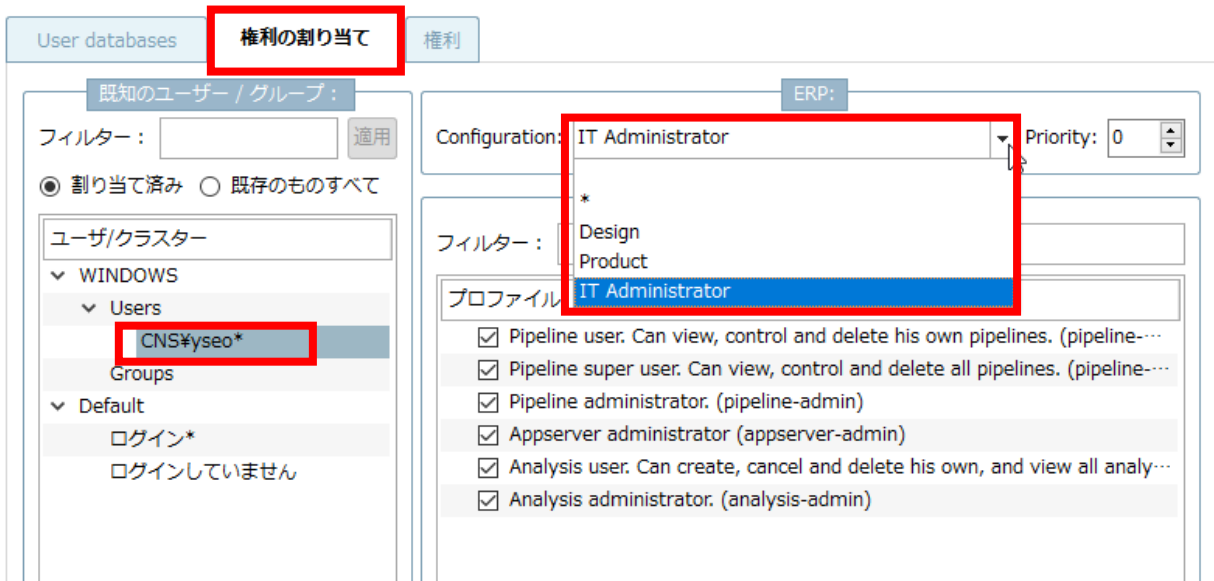


ある特定のユーザーまたはグループに、さらなる権限を付与したい場合は以下の操作を行います。

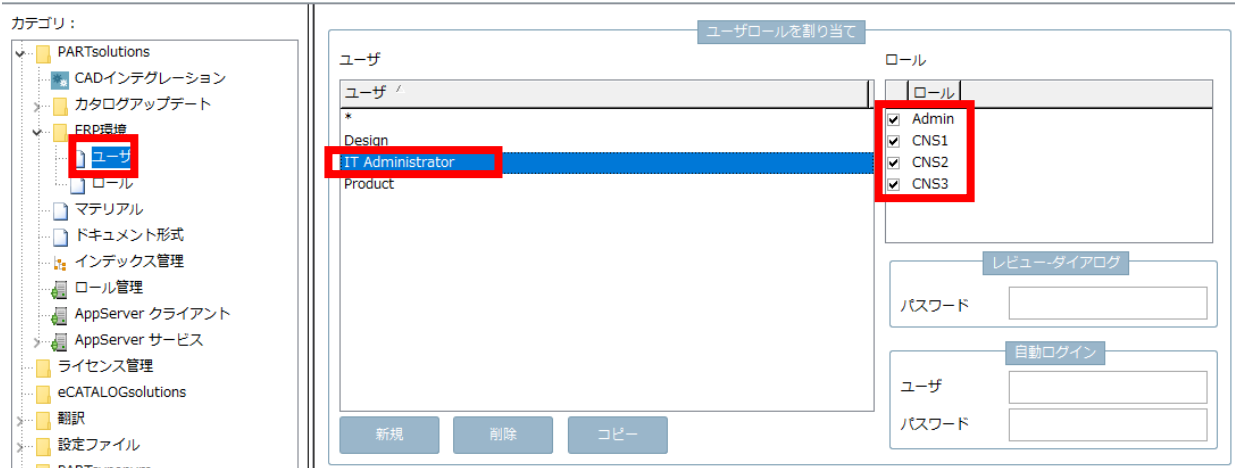
5. 「既知のユーザー/グループ」エリアで「既存のものすべて」を選択します。すべてのユーザー/グループがリストされます。



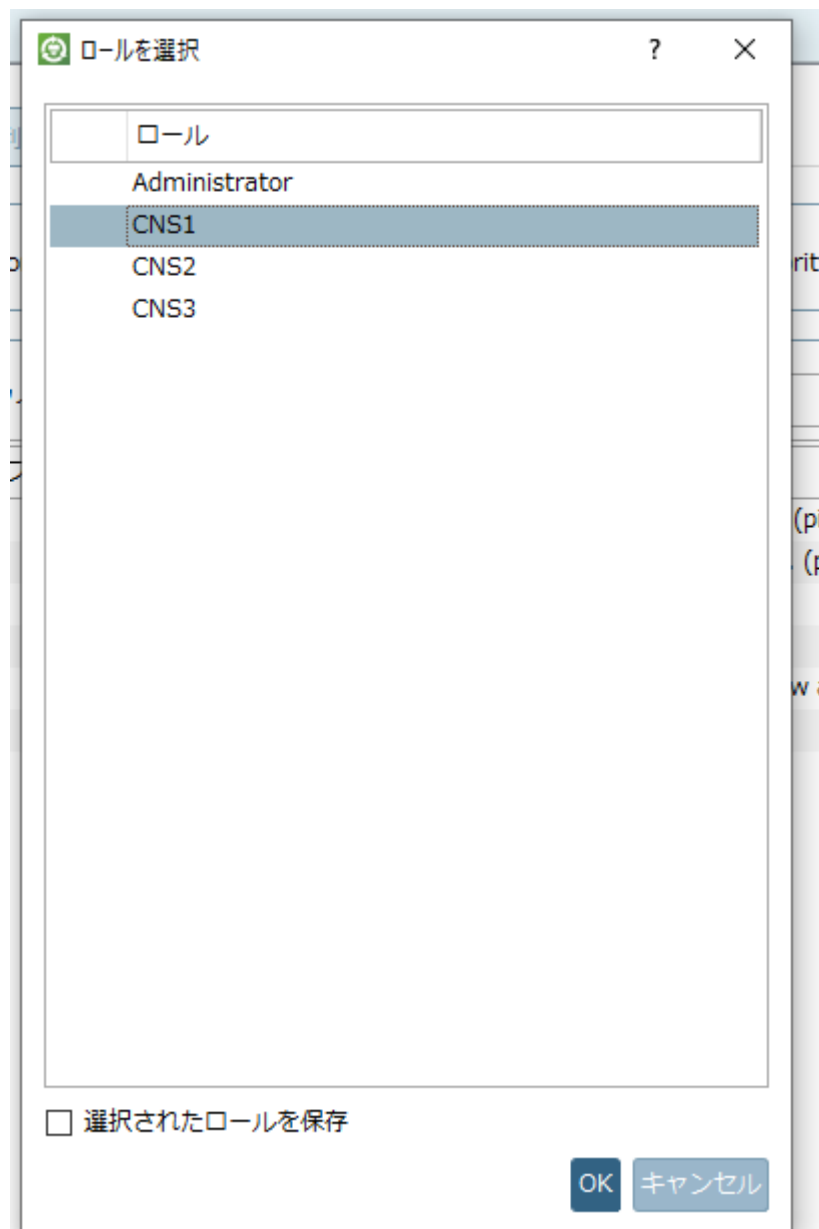
6. リストの中から、権限を付与したいユーザーまたはグループを選択します。
7. 右側の「既知のプロファイル」リストで、有効にしたい権限にチェックを入れます。
8. 必要に応じて、「ERP」エリアの「Configuration」から、特定の ERP ユーザーを選択します。



ここに表示される ERP ユーザーのリストは「ERP 環境> ユーザ」で設定します。



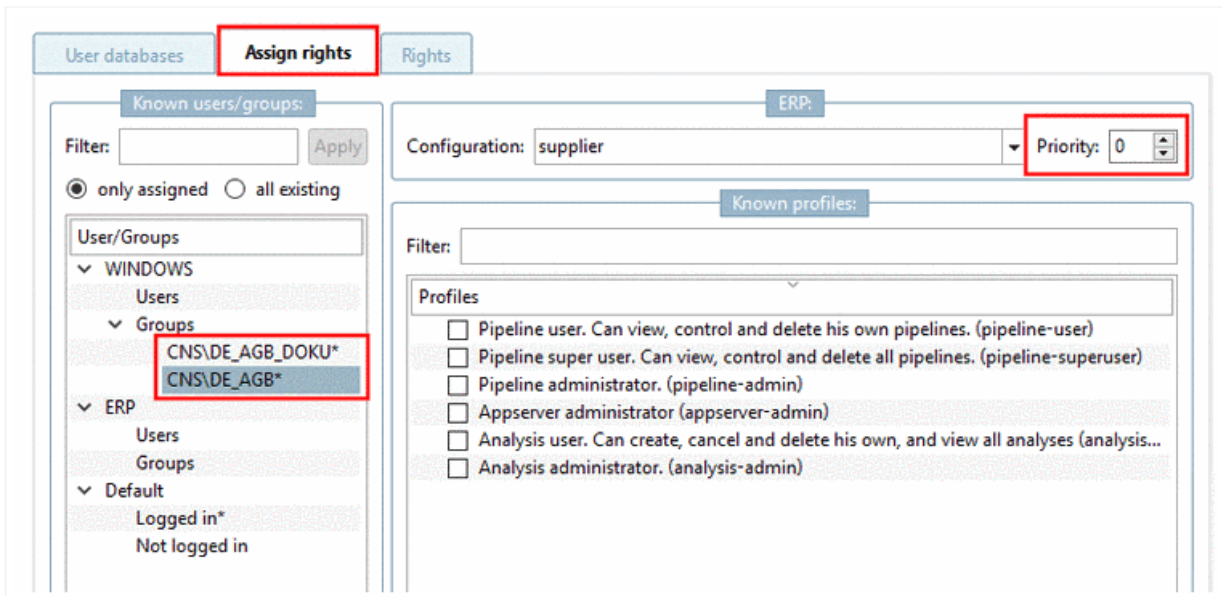
設定後 PARTdataManager を開くと、ロール選択ダイアログが表示されます。



4.1.2.1.2.1. Priority

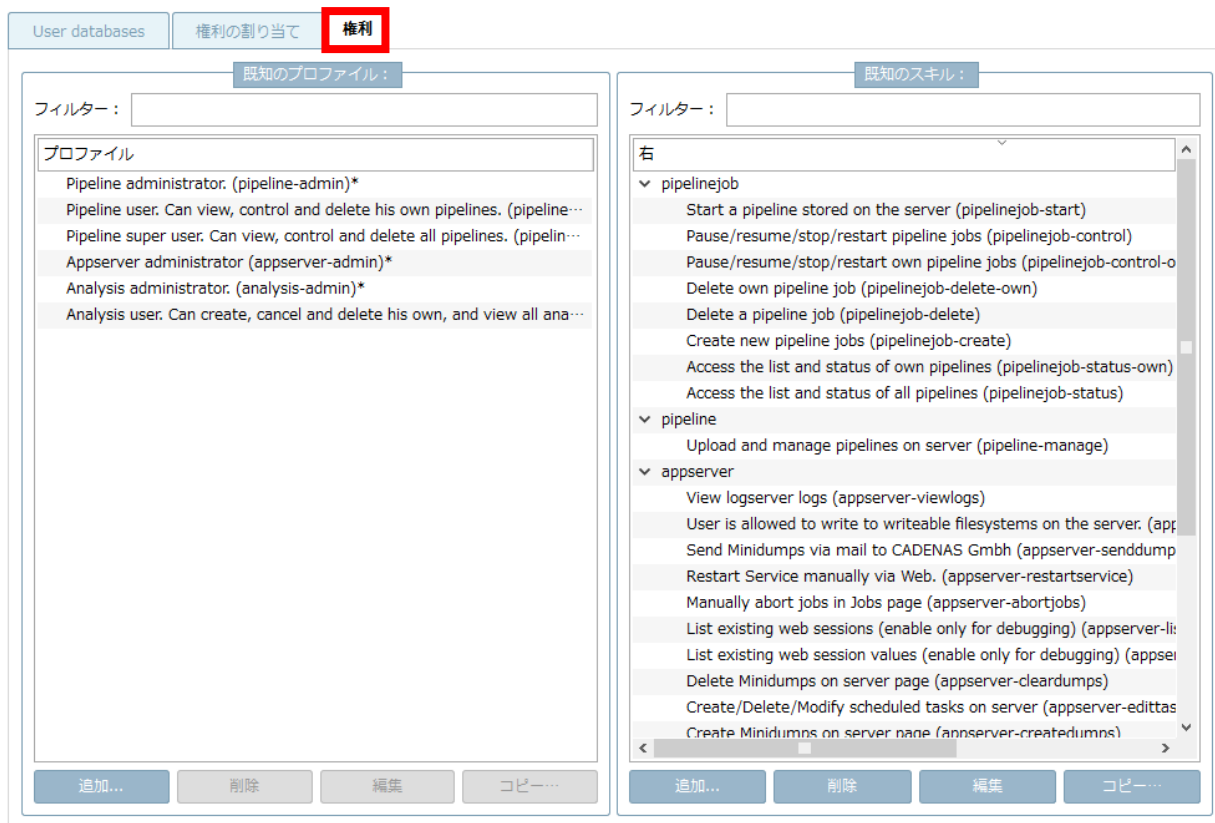
主に以下の用途で使用します。

- ユーザー設定をグループ設定に対して上書きする。
- グループ構成をデフォルトに対して上書きする。
- あるユーザーが複数のグループに属していた場合、優先度を決定する



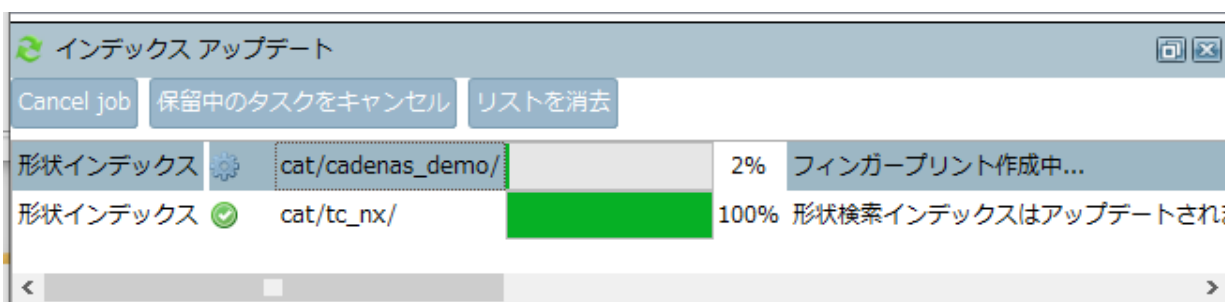
4.1.2.1.3. 「権限」タブ

「権限」タブでは、各権限をまとめたプロファイルの作成、編集、削除ができます。

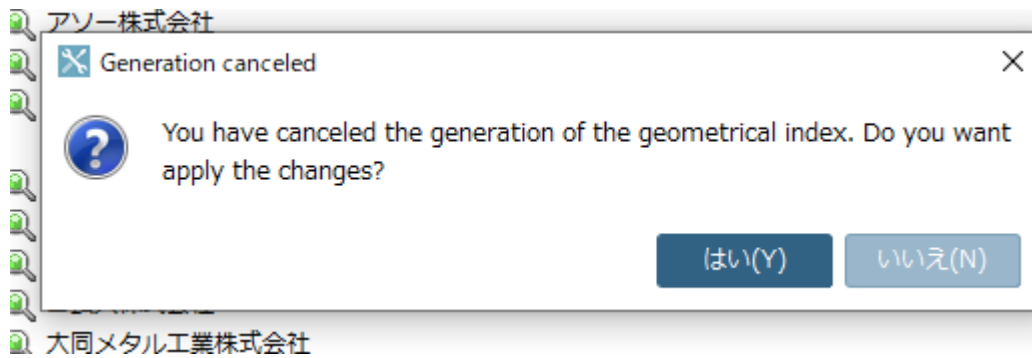


4.1.2.2. PARTadmin : 現在の状態を破棄せずに幾何学的検索インデックスの更新を終了する

PARTadmin で形状検索インデックスを更新する際に、新しい機能「ジョブのキャンセル」があります。次の生成では、すでにインデックス化された状態が使用されます。



1. PARTadmin でインデックスの作成を開始します。
2. 作成を中断したい場合は、ドッキングウィンドウ「インデックスアップデート」内でそれぞれの行を選択し、「Cancel job」ボタンをクリックしてジョブをキャンセルします。
3. 「Generation canceled」ダイアログボックスが開かれ、既に行った変更までを適用するかどうかの質問が表示されることがあります。



- はい : インデックス生成は、すでに生成されたデータまでで終了しますが、これはカタログサイズによっては時間がかかる場合があります。

新たに生成を開始する際には、すでにインデックス化されている状態が使用されます。

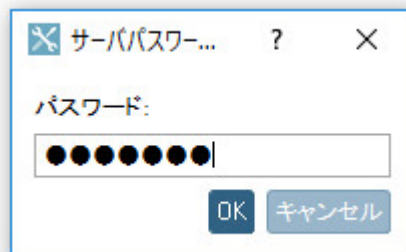
4. どちらを選択した場合でも、後ほどインデックス生成を行うことを推奨します。

Note :

ジョブのキャンセル機能は、全文検索インデックスにも使用できますが、この場合全ての生成が破棄されます。

4.1.2.3. FLM サーバーのパスワード保護

V11 SP9 以降、DSGVO の過程でライセンスを保存する際のパスワードの割り当てが必須となりました（これまではオプション）。



- 最初に新しくインストールされたサーバーにはパスワード保護がないため、ライセンスを配布することができません。
- 最初のライセンスがインストールされた場合（マスター/バックアップ設定が指定されている場合）のみ、保存時にパスワードの割り当てが必要になります。（パスワードが割り当てられていないと、実際にはサーバーは生産的な運用ができません）
- それまでは、サーバーは "passive "となり、実際にはどのクライアントからも正常に使用できません。
- クラスタを作成することができます。
- ライセンスの管理者は、必ずしもライセンスサーバーへの管理者アクセスを必要としません。ライセンス管理者は、最初の割り当て後にパスワードを知っていれば十分です。
- セキュリティ上の理由から、サーバーとクライアントの両方を V11 SP9 に更新する必要がありますが、たとえばサーバーが古いクライアントと互換性があったとしても（プロトコルは基本的には変更されていません）、サーバとクライアントの両方を V11 SP9 に更新する必要があります。古いクライアントはクラスタの保存/作成時にサーバーのパスワードを要求しません。この方法では、サーバーへの保護されたアクセスを回避することができます。これがサポートされなくなった理由です。さらに、古いクライアントはクラスタのライセ

ンスが正しいかどうかのチェックを行いません。

パスワードは「セキュリティ」タブで設定できます。

The screenshot shows a software configuration window. At the top right, there is a tab labeled '接続済みサーバ:'. Below it is a table with columns: '名前', 'タイプ', 'ロール', 'ステータス', and 'パー'. The table contains one row with the following data: 'license01.(10.50.61.113,[FE80:0:0:0:504D:C7F5:91C9:CA8A]);2004', 'MASTER', 'MASTER', '接続は確立しました(TCP+UDP) 11.00', and 'パー'. Below the table are three buttons: '接続...', '保存', and '接続解除'. Below the table is a row of tabs: 'ライセンス', 'セキュリティ', 'Namedユーザ', '借用', 'アクセスコントロール', 'イベント', and 'プロト:'. The 'セキュリティ' tab is selected and highlighted with a red box. Below the tabs is a checkbox labeled 'パスワード保護' which is checked. Below the checkbox is a section titled 'パスワードの変更:' which is also highlighted with a red box. This section contains three input fields: '古いパスワード:', '新しいパスワード:', and '新しいパスワードを設定(再入力):'. The first field has a password mask of 10 black dots. Below the input fields is a button labeled 'パスワードを設定'.

4.1.3. eCATALOGsolutions

省略

4.1.4. CAD / PLM

New CAD interfaces for BIM:

- Allplan 2020
- ArchiCAD 23
- Bricscad 2020
- Tekla 2019
- Vectorworks 2020

New CAD interfaces for Mechanical:

- NX 1899
- SolidWorks 2020

New interfaces for PDM/PLM:

- Catia-Teamcenter-PdmProxy-Interface

4.2. Administration

4.2.1. Update Geo index

V10 から V11 へのアップデート（メジャーリリース）、またはサービスパックのアップデート（例：V11 SP0 から SP9）を行った場合は、ジオインデックスをアップデートする必要があります。それ以外の組み合わせでは、お客様にとって重要であるかどうか、機能を確認する必要があります。

形状検索／トポロジ検索を PARTsolution カタログ（自社製品カタログだけでなく）にも使用している場合、PARTadmin のジオインデックスをすべてのカタログに対して更新する必要があります。カタログの新しいアップデート（新しい CIP）をインストールしただけでは、CIP は古い PARTsolutions バージョンで生成されているため、そのままでは、PARTsolutions ソフトウェアバージョンとインストール直後の PARTsolutions カタログの形状検索インデックスが一致しないため、修正は有効になりません。形状検索／トポロジ検索自体は動作しますが、すべての改良点と修正されたトピックを含む geo index を使用しているときにはいきません。

自社製品カタログの場合、形状検索インデックスはお客様のインストールされたバージョンで更新されるので、これは問題ありません。そのため、常に正しいインデックスを得ることができます。

しかし、PARTsolution カタログをアップデートしたりインストールしたりすると、古い形状検索インデックスが再び表示されます。そのため、更新後は手動でインデックスを更新する必要があります。

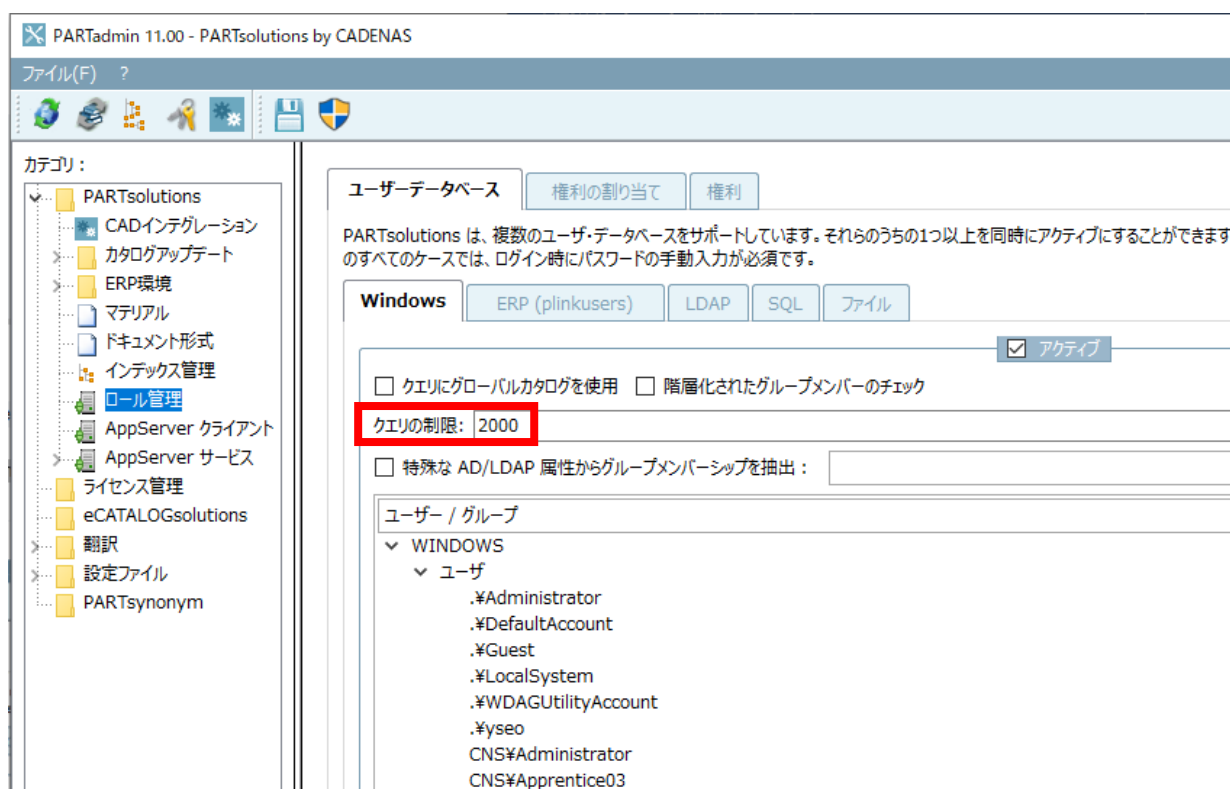
V11 でのインデックス更新に関する変更点

- SP0
 - ◆ Hole patterns (#21360)
 - ◆ Cone (#69601)
 - ◆ Elongated cylinder + pattern (#21357, #69599)
 - ◆ Length of cylinder (#22747)
 - ◆ Partial search (#65509)
 - ◆ Enhanced search for type of borings (#80169)
 - ◆ Mirrored parts (#19270)
 - ◆ Symmetry for very small parts (#81659)
- SP3
 - ◆ Rectangular holes + patterns (#82467, #87075)
 - ◆ Enhancement for partial search for planes (#93329, #92155)
 - ◆ New algo for sketch search (#76893)
- SP4
 - ◆ New color search (#29307)
 - ◆ Enhancement for patterns of rectangular holes (#93133)
 - ◆ Ignore length of cylinders in partial search (#93371)
 - ◆ Major rebuild in order to accelerate index generation (#95567)
 - ◆ INCH problems when searching for holes (#99173)
 - ◆ Improvement of performance for partial search (#99657)

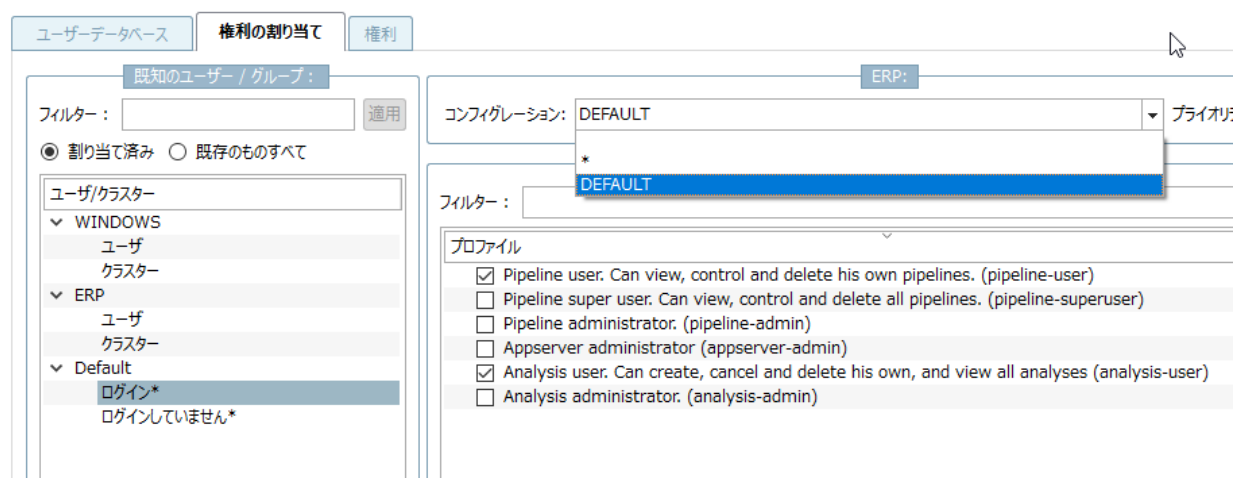
4.2.2. PARTadmin 権限管理

PARTadmin> ロール管理> 「ユーザーデータベース」タブ> 「Windows」タブ> クエリの制限、を見てください。「0」ではない数値が入力されています。

この現象は、Windowsの「アクティブ」オプションを無効にした後、PARTadminを終了し、再起動してからユーザーデータベース「Windows」を再度有効にすると発生します。



また、V11 SP9 へのアップデートを行う際には、「ロール管理」> 「権利の割り当て」タブページ> 「ERP」> 「コンフィグレーション」で、ユーザーに「コンフィグレーション」を割り当てることに留意してください。

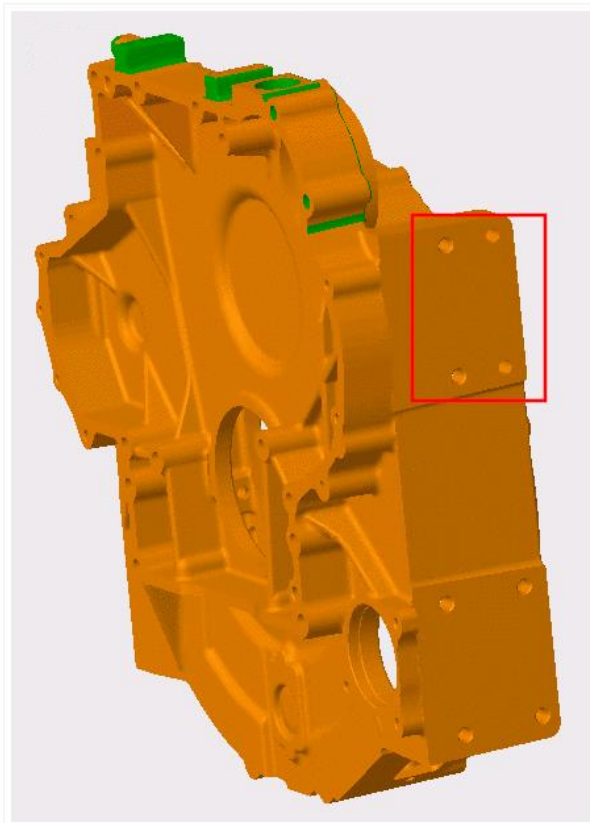


4.2.3. Conversions from Creo to "STEP" format

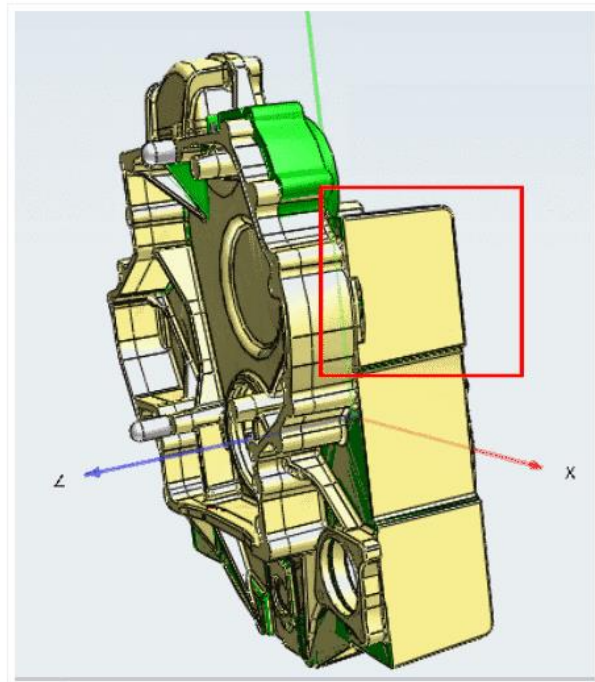
Creo 形式から STEP 形式への変換 (PLMsynchro など) が正しく機能するためには、いくつかの点に注意する必要があります。

誤った設定をすると、例えば穴は正しく変換されず、選択できなくなります (例：部分検索)。

例：左が CREO PRT、右が PARTsolutions



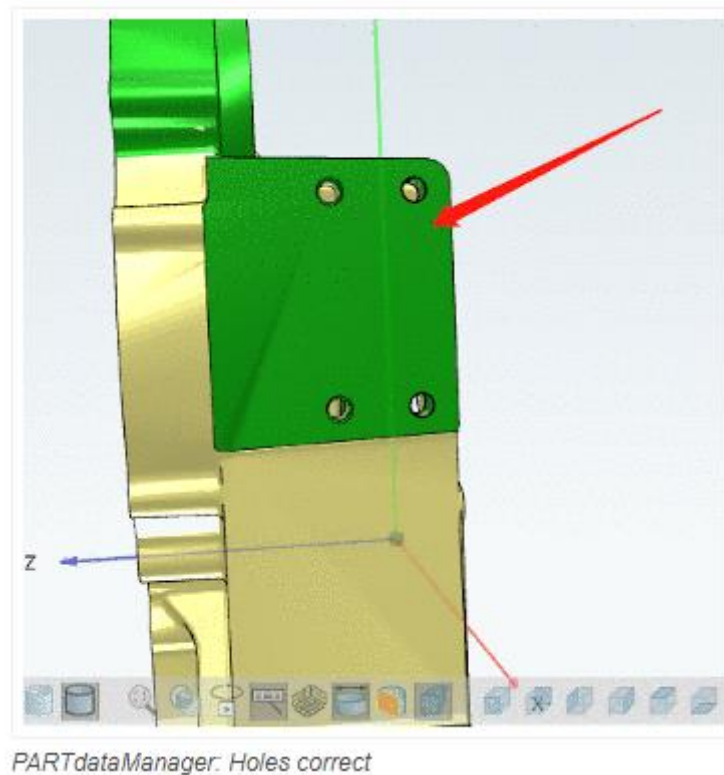
PRT (CREO PARAMETRIC) part with holes



PARTdataManager: Holes not visible

すべての設定が以下の注意事項に従って行われていれば、個々のフィーチャーは正しく変換されます。

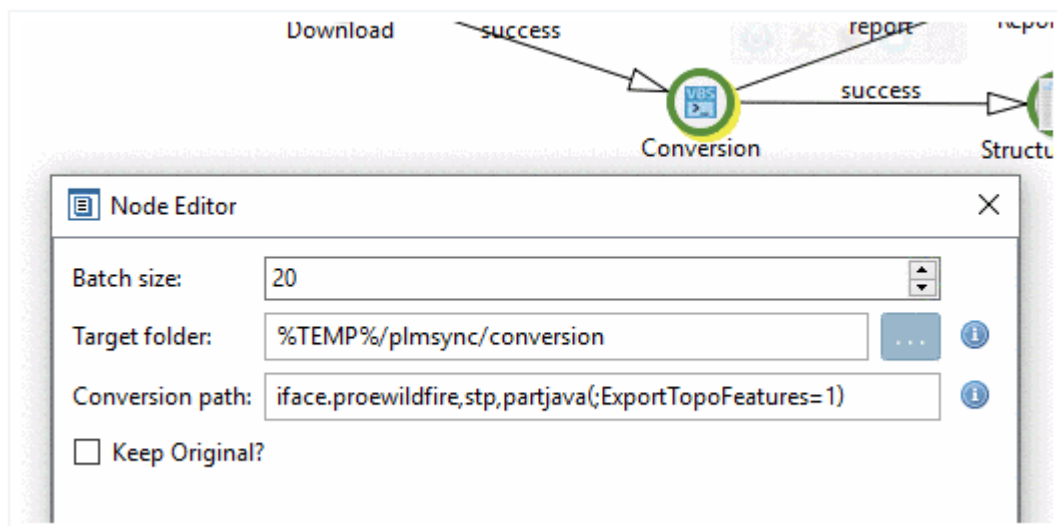
PARTsolutions : 穴が正しく変換された場合



V11 SP8 未満のバージョンでは、変換パスを調整する必要があります。

例：PLMsynchro「変換」ノード

```
iface.proewildfire,stp,partjava(;ExportTopoFeatures=1)
```



例えば、V11SP4 は未だに Conversion のパスが間違っています。

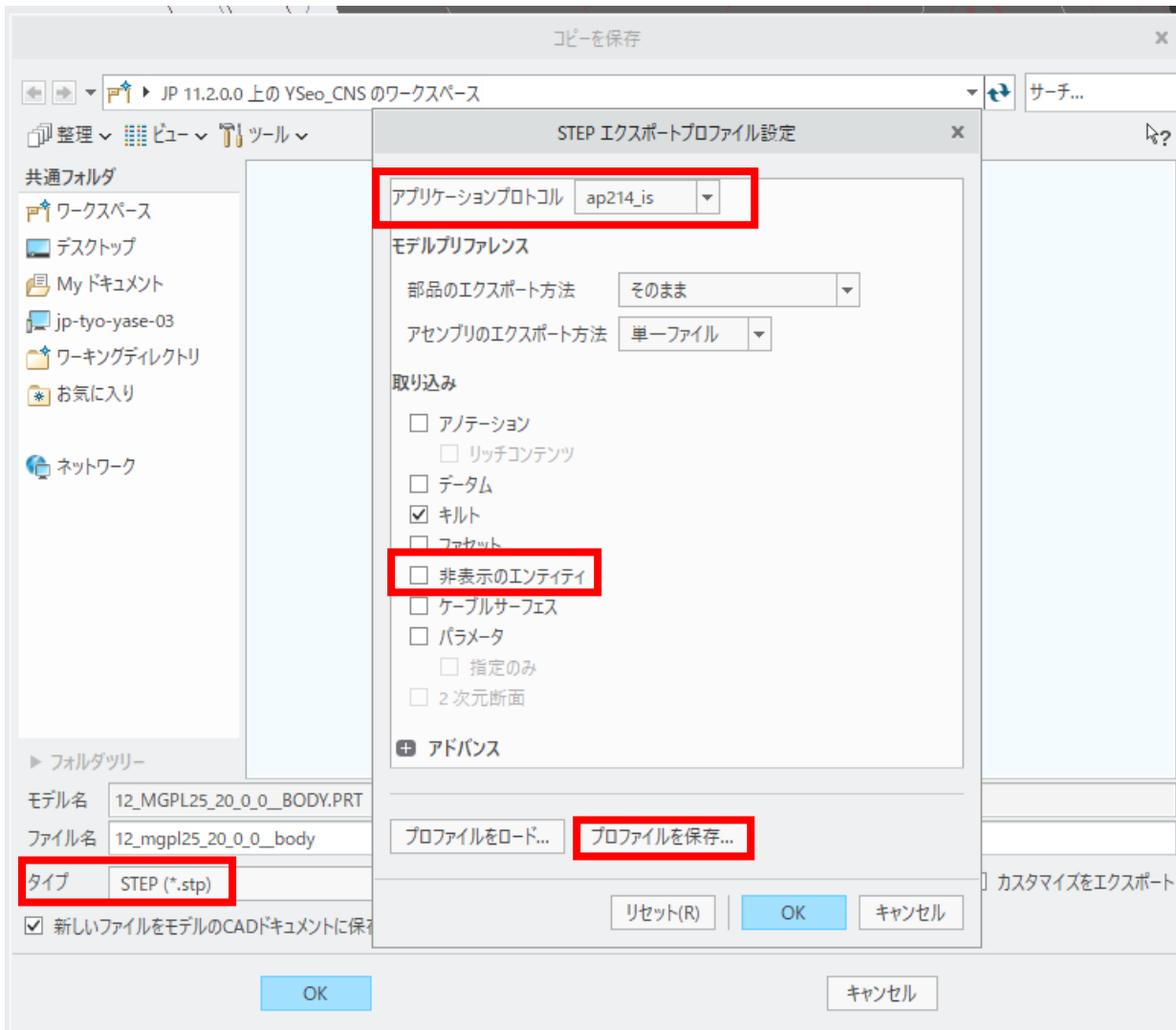
```
iface.proewildfire,stp,partjava
```

この場合「(;ExportTopoFeatures=1)」を加える必要があります。

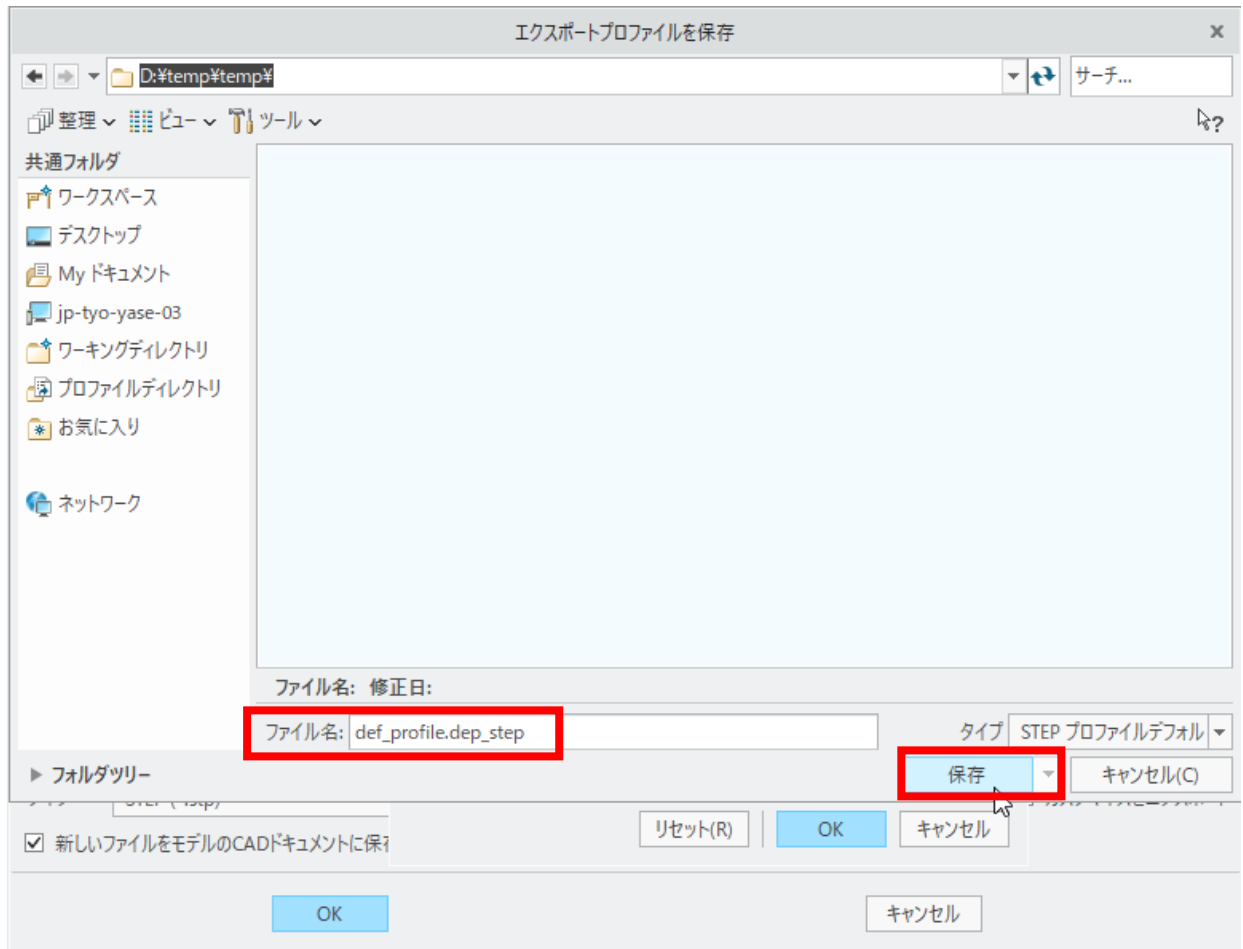
STEP エクスポートプロファイル設定が Creo で正しく設定されており、エクスポートプロファイルが「config.pro」

ファイルに正しく入力されている必要があります。

1. Creo で「ファイル>名前を付けて保存 (Type=STEP) >オプション」で、ダイアログ「STEP エクスポートプロファイル設定」を呼び出します。



2. 「アプリケーションプロトコル」で「ap214_is」を選択し、「非表示のエンティティ」を無効にします。
3. 「プロファイルを保存」を押下します。
このとき、「エクスポートプロファイルを保存」ダイアログが開きます。
4. 「def_profile.dep_step」ファイルを保存します (例 : C:¥Test)



5. 「config.pro」ファイルに適切な path 文で次の行を追加します。

```
export_profiles_step C:¥Test¥def_profile
```

ファイル名は拡張子なしで入力する必要があります。

6. 例えば、PLM シンクロの場合は、これで実行が可能になります。

NOTE :

この説明されている手順は、Creo4 以降のすべてのバージョンで機能するはずですが。

4.2.4. フィンガープリント作成に「Mesa」をデフォルトで使う設定

アルゴリズム「FV1」のフィンガープリントを作成する際、mesa と実際のグラフィックカードでは結果が若干異なる場合があります。多くの場合、フィンガープリントデータベースは mesa を使用して仮想マシン上で作成され、zjv などのフィンガープリントはローカルマシン上で行われます。

mesa の使用を強制するかどうかは「\$CADENAS_SETUP/geomsearch.cfg」で設定できます。

```
[settings]
#:VALS_M;"0","1";"No","Yes"
#:HELP;If ForceMesa is set, mesa is used even if a graphic is available
ForceMesa=1
```

一貫性を保つため、現在は Mesa がデフォルトで使用されています。

4.2.5. 社内 SE のバージョン番号を、自社の命名規則に合わせて現在の年号に切り替える。

Solid Edge のバージョンが年数に応じて番号付けされるようになったため（現在は SE2020）、それに合わせて CADENAS 内部の SE のバージョントラッキングも変更されます。

```
st12=Application.cadVersion="112"
should be

st2020=Application.cadVersion="2020"
now
```

4.2.6. 形状検索インデックス、トポロジ検索インデックス、部位検索インデックスの修復

ユースケース

形状検索インデックス、トポロジ検索インデックス、部位検索インデックスの生成中に、パーツの不具合によりクラッシュが発生した場合、インデックスは機能しません。インデックスを修復するということは、新しいインデックスを作成するのに比べて、かなりのスピードアップにつながります。

手順

1. スクリプトでインデックスを修復します。
2. PARTapplicationServer を停止します。
3. 修復したインデックスを正しい位置にコピーする。
4. PARTapplicationServer を再度起動します。
5. フィンガープリントの管理機能を使って、利用可能な指紋の数を確認し、妥当性をチェックします。
6. 修復したインデックスで、トポロジー検索、ジオメトリック検索 (3D)、部分検索が機能するかどうかをテストします。

スクリプティング

```
option explicit
dim geoUtils = CreateObject("cnstools.geoindexutils")

dim types = CreateObject("cnstools.array")
types.add("geo")
types.add("partial")
types.add("topo")
geoUtils.repairIndexes("cat/stp", "C:\PSOL\consulting-1100SP9__2019-10-31__18.45__r185218
```

```
¥data¥index¥cat¥cat_stp", "C:¥PSOL¥data¥stp_repaired_index", types)
```

geoUtils.repairIndexes のパラメータです。

1. インデックスツリーのカタログパス
2. カタログのインデックスへのパス
3. 修復されたインデックスが書き込まれるパス
4. 修復されるインデックスタイプ:types (タイプ "geo"、"partial"、"topo"は、"types.add"で宣言されます)。

NOTE :

修復したインデックスは、以前のバージョンでも動作するはずですが、11 SP9 以前のバージョンのインデックスを修復しても、おそらくうまくいかないでしょう。

4.2.7. 形状検索インデックス生成のためのプロジェクトやラインのフィルタリングが可能

「\$CADENAS_SETUP/geomsearch.cfg」では、複数のフィルタールールを定義することができます。少なくとも1つのルールが適用された場合、その部品はフィルタリングされます。

[settings] ブロックの「GenerationFilterRules」キーに、すべてのルールをカンマで区切ったリストを決定します

```
[settings]
GenerationFilterRules=Rule1,Rule2,etc.
```

それぞれのルールに対して[GenerationFilterRule_Rule<n>]という方式でブロックを定義します。

例 :

```
[GenerationFilterRule_Rule1]
Catalogs=cat/___partialtest
AlgoTypes=PARTIAL,TOPO
PrjRegExp=.*asm.*
PrjScriptCallbackFile=
PrjScriptCallbackFunction=
LineFilterCount=1
LineFilterVar0=TYPE
LineFilterRegExp0=.*ass.*
Conjunction=AND
LineScriptCallbackFile=test.vbb
LineScriptCallbackFunction=checkLine
```

各キーの説明

- 一般的な設定
 - ◆ Catalogs: ルールが適用されるカタログ。

- ◆ AlgoTypes : 生成してはいけないインデックスタイプ (カンマ区切り)。
値候補 : topo,geo,partial
- ◆ Conjunction : AND | OR
プロジェクト条件とライン条件に関するもの。1 つ以上のプロジェクト条件と 1 つ以上のライン条件がない場合、OR か AND かは問題ではありません。

OR の場合は、いずれかのルールが一致した場合に、プロジェクトまたはラインのフィルタが適用されま
す。AND の場合は、空でないルールがすべて一致する必要があります。

➤ Settings on project path

- ◆ PrjRegExp : 正規表現の記述です。これは、カタログに相対するプロジェクトのパスに対してテストされ
ます。一致した場合はフィルタリングされます。
例 パスのどこかに「asm」が含まれるプロジェクトは、以下の正規表現でフィルタリングされます。

```
.*asm.*
```

- ◆ PrjScriptCallbackFile : コールバックを含む vbb スクリプトへのパス
- ◆ PrjScriptCallbackFunction : PrjScriptCallbackFunction は、パラメータとして prj パスを取得し、フィ
ルタが適用される場合は「true」を、そうでない場合は「0」を返すことが期待されています。

➤ Settings on table line

- ◆ LineFilterCount : 条件の数
3つの条件の例

```
LineFilterCount=3
LineFilterVar0=A
LineFilterRegExp0=.*ab.*
LineFilterVar1=B
LineFilterRegExp1=.*ac.*
LineFilterVar2=C
LineFilterRegExp2=.*ad.*
```

- ◆ LineFilterVar0 : テーブルからの変数名 (0 を条件のインデックスに置き換えてください)
- ◆ LineFilterRegExp0 : 述べられた変数の属性値が、フィルタリングするための正規表現に一致する必要が
あります。(0 を条件のインデックスに置き換えてください)。
- ◆ LineScriptCallbackFile : コールバックを含む vbb スクリプトへのパス
- ◆ LineScriptCallbackFunction : 関数 LineScriptCallbackFunction は、パラメータとしてテーブルを取得
し、フィルタが適用される場合は「true」を、そうでない場合は「0」を返すことになっています。
以下の例では、line-id が 50000 以上のすべての行をフィルタリングしています。

```
function checkLine (table)
    dim row = table.SelectedRow
    dim lineId = row.Idnr
    if lineId > 50000 then
        filterLines = 1
    else
        filterLines = 0
    end if
end function
```

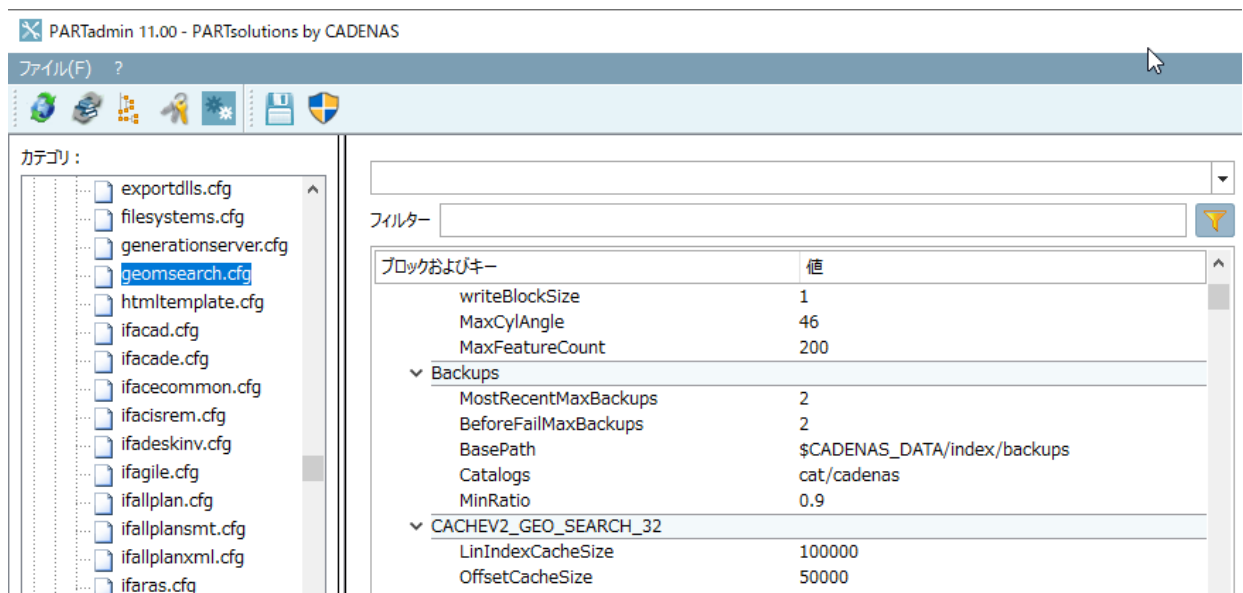
```
end if
end function
```

4.2.8. 形状検索インデックスのバックアップ作成

自社のパーツカタログについては、Geo、Topo、Partial Index のバックアップを自動的に作成することができます。デフォルトでは、最新の2つのバージョンのバックアップが作成されます (config key 参照)。(インデックスに不具合があった場合は、交換するインデックスを削除し、バックアップからデータをコピーして PARTApplicationServer を再起動してください)

設定方法の詳細

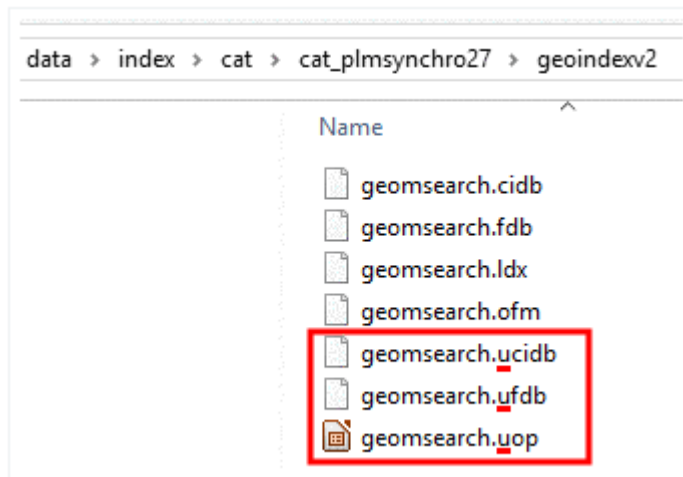
設定は、geomsearch.cfg の [Backups] ブロックで行います。



- MostRecentMaxBackups : デフォルトは「2」

以下の場合バックアップが作成されます。

- ◆ PARTAdmin でインデックスを更新した場合
- ◆ PLMsynchro で更新ファイルを追加登録した場合
PLMsynchro の実行中にアップデートファイルが作成されます。これらは、geomsearch.cfg>[settings] ブロック> MaxSizeOfUpdateList キーの設定に応じて、メインインデックスに再統合されます。これらのファイルの拡張子には "u" が付いており、メインインデックスのディレクトリにあります。



◆ VBS スクリプトで更新した場合

CODE:

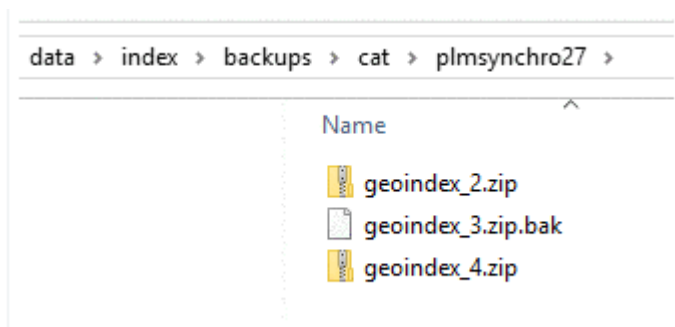
```
dim geoUtils = CreateObject("cnstools.geoindexutils")
geoUtils.backupIndexes("cat/issues")
```

その数が設定値を超えると、最も古いバックアップが削除されます。

これらのバックアップは、ファイルの拡張子が.zip で識別されます。

➤ BeforeFailMaxBackups : デフォルトは「2」

インデックスに欠陥があるかもしれないというヒントがあった場合、現在のインデックスのバックアップが作成されます（設定値の数まで）。これらのバックアップは、ファイルの拡張子が.zip.bak で識別できます。この数が設定値を超えると、最も古い 2 つのバックアップが保存されます。これは、古いインデックスのエラーが新しいインデックスにも含まれていると考えられるからです。欠陥のヒントとして、インデックスのファイルサイズが使われます。「MinRatio」キー を参照してください。



➤ BasePath : \$CADENAS_DATA/index/backups

バックアップは指定されたパスの下に保存されます。

➤ Catalogs : バックアップを作成するカタログのリスト（例 : cat/test1,cat/test2）

➤ MinRatio : 0.9

新旧のファイルサイズの比率を自動的に比較します。この値が 0.9（デフォルト）より小さい場合、新しく作成したインデックスに欠陥がある可能性があります。（もちろん、バージョンの低下が原因の場合もあります。そのため、これはあくまでもポインタとして見て、手動でチェックする必要があります）

4.2.9. 新しい環境変数「\$CADENAS_POOL」

CAD ファイル用 pool フォルダ環境を指定するには、新しい環境変数「\$CADENAS_POOL」を使用してください。一般的なソリューションは、%CADENAS_POOL%/cadsystem です。

- 書き込み可能なディレクトリです。
- RFS の場合、CFG を調整することなくローカルに設定されます（CADENAS_DATA とは関係ありません）。
- PARTS4CAD Deluxe の場合は、中央で上書きされます。

カスタムインストールで環境変数「\$CADENAS_POOL」が設定されていない場合、%CADENAS_DATA%/pool が自動的に使用されます。

古い仕様である %CADENAS_DATA%/pool/cadsystem は、さまざまな理由で問題があります。

- RFS の場合、書き込み不可能な RFS カタログを指しているので間違っています。
- PARTS4CAD Deluxe の場合、実際には各 CAD で%userdata%/documents に適応させる必要があります。

4.2.10. SAPPLM: Support for CATIA macro interface

Now the function "SAP_GetCadFileExtensions" is working with CATIAV5MAC.

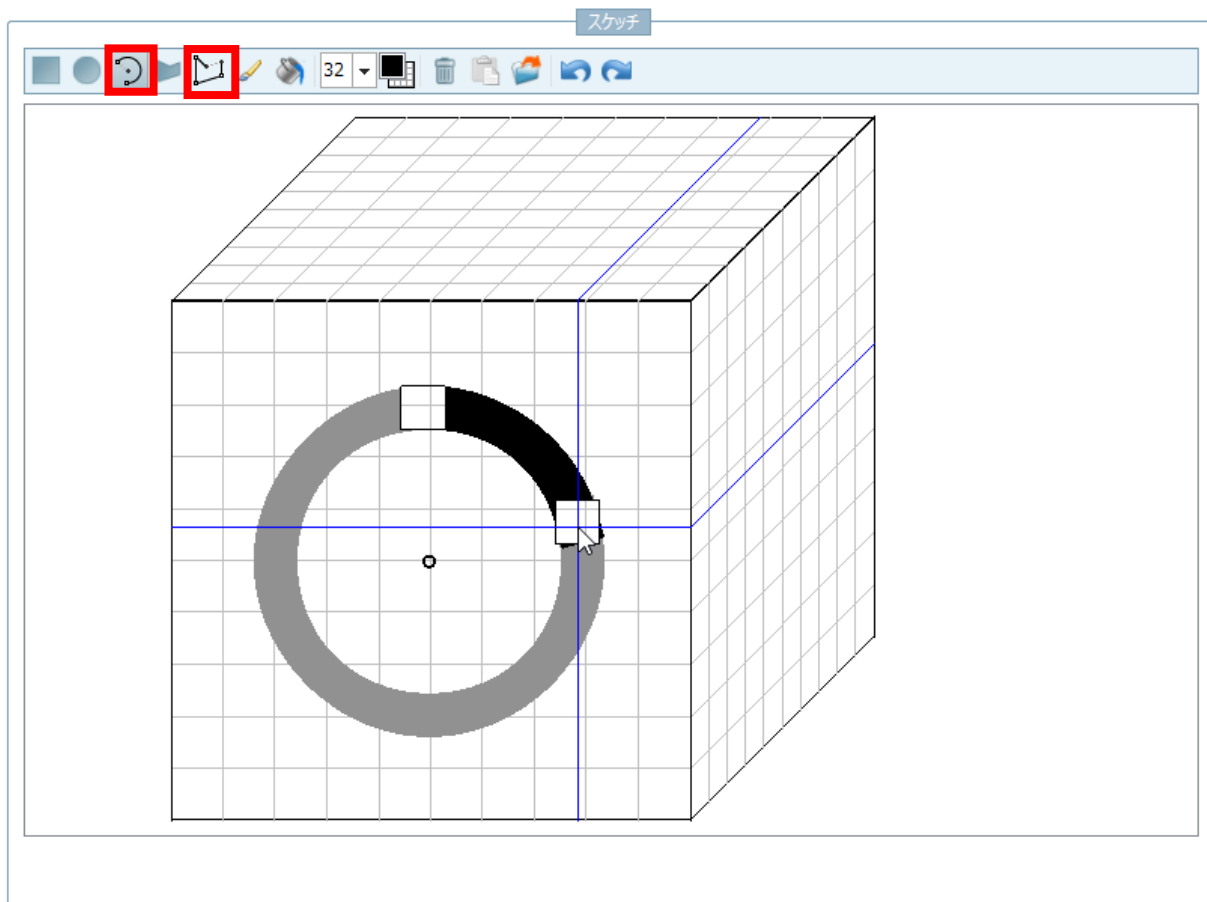
5. V11.00 SP8

5.1. Features selection V11.00 SP8

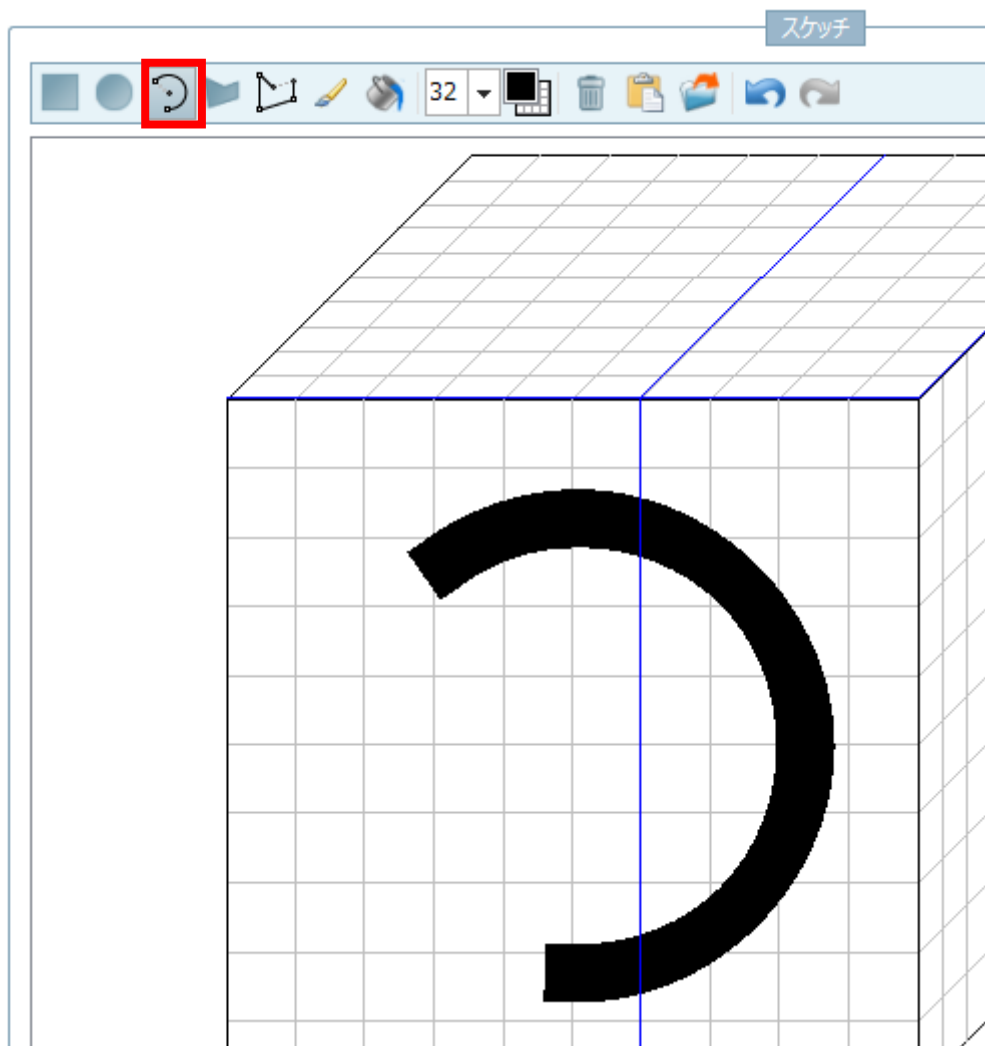
5.1.1. PARTsolutions

5.1.1.1. 2D スケッチ検索 : 多角形および円弧用描画機能

2D スケッチ検索に2つの機能が追加されました。



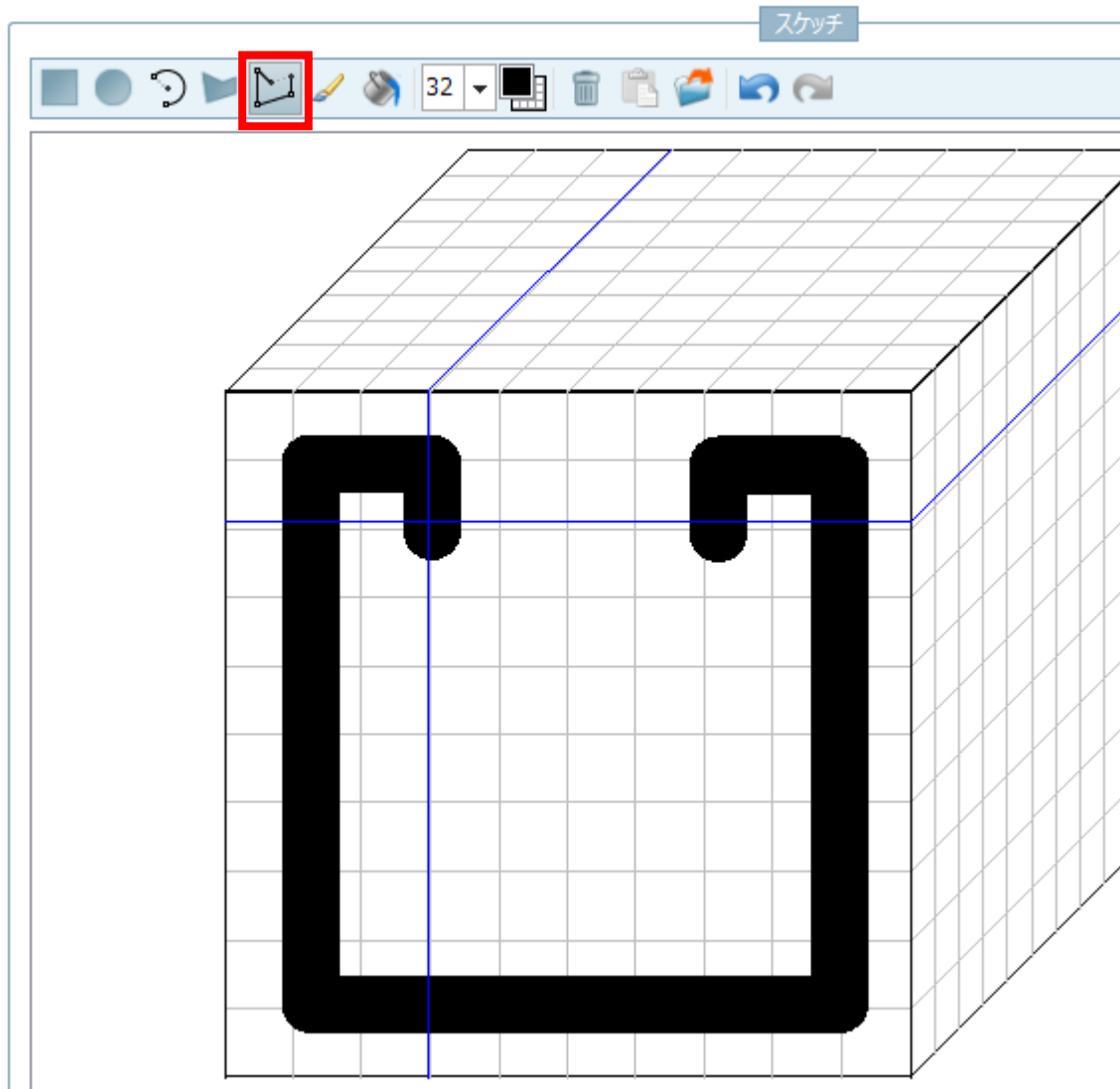
円弧の描画



以下のキーを押しながら描画することができます。

キー	説明
Ctrl	軸を基準に 15°ごとに描画します。
Shift	開始した点から 15°ごとに描画します。
Alt	スナップを無視します。
i	押すごとに描画方向が反転します。

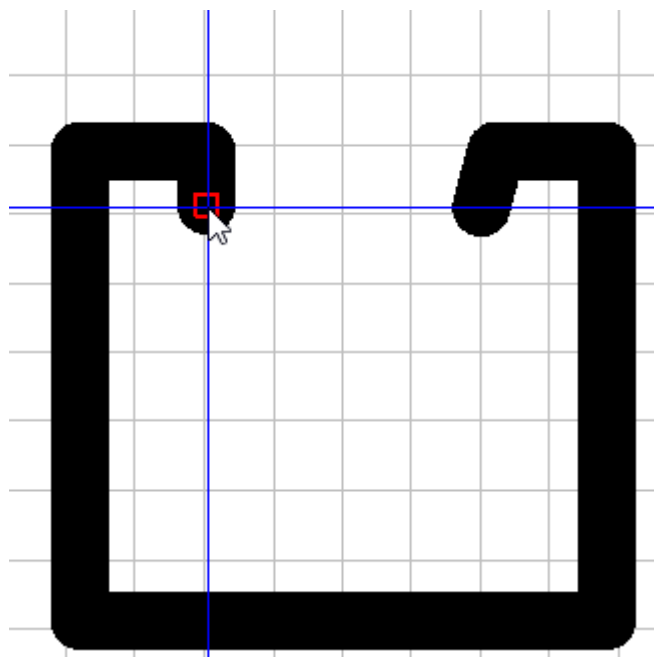
多角形の描画



以下のキーを押しながら描画することができます。

キー	説明
Ctrl	軸を基準に 15°ごとに描画します。
Shift	最後の線を基準に 15°ごとに描画します。
Alt	スナップを無視します。
Return または右クリック	本機能を終了します。

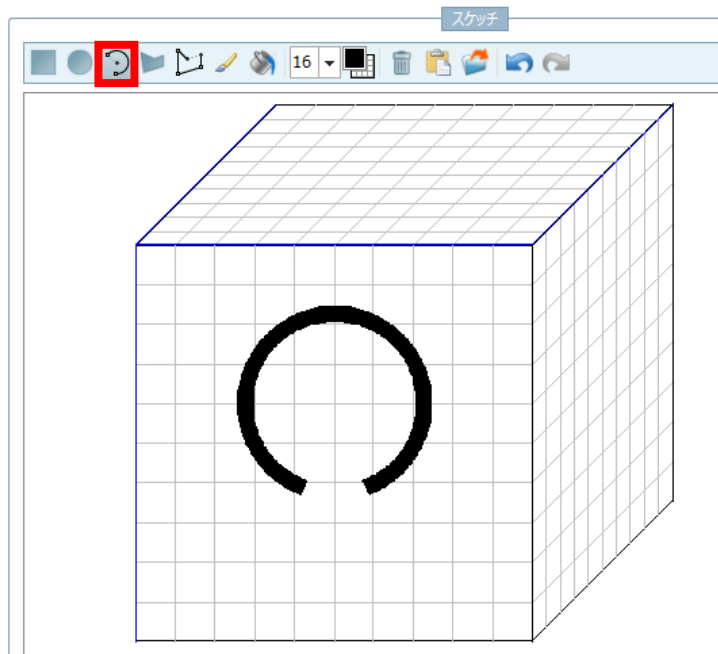
折り返した点にマウスカースルを重ねるとマークされます。



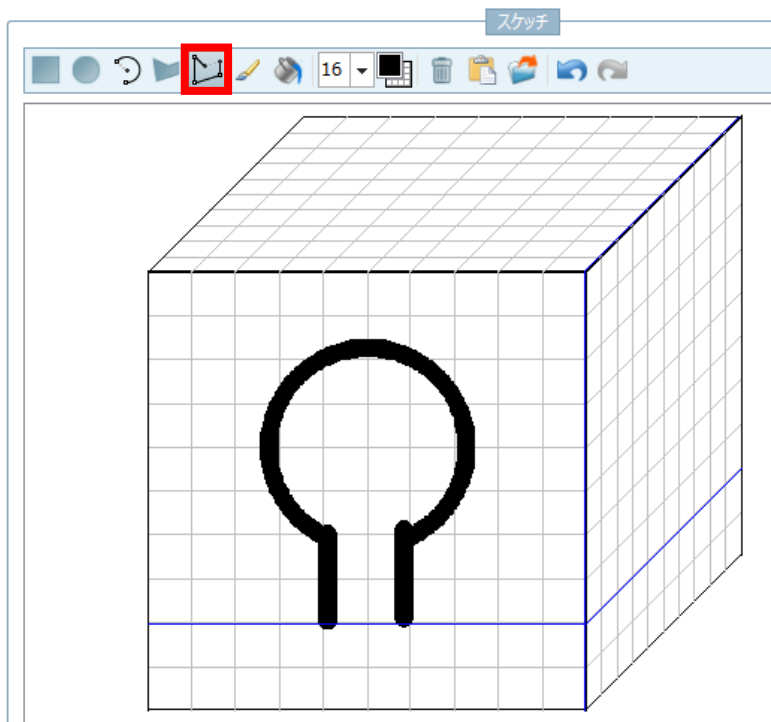
これにより、より正確な図形が簡単に描けるようになりました。

作画例

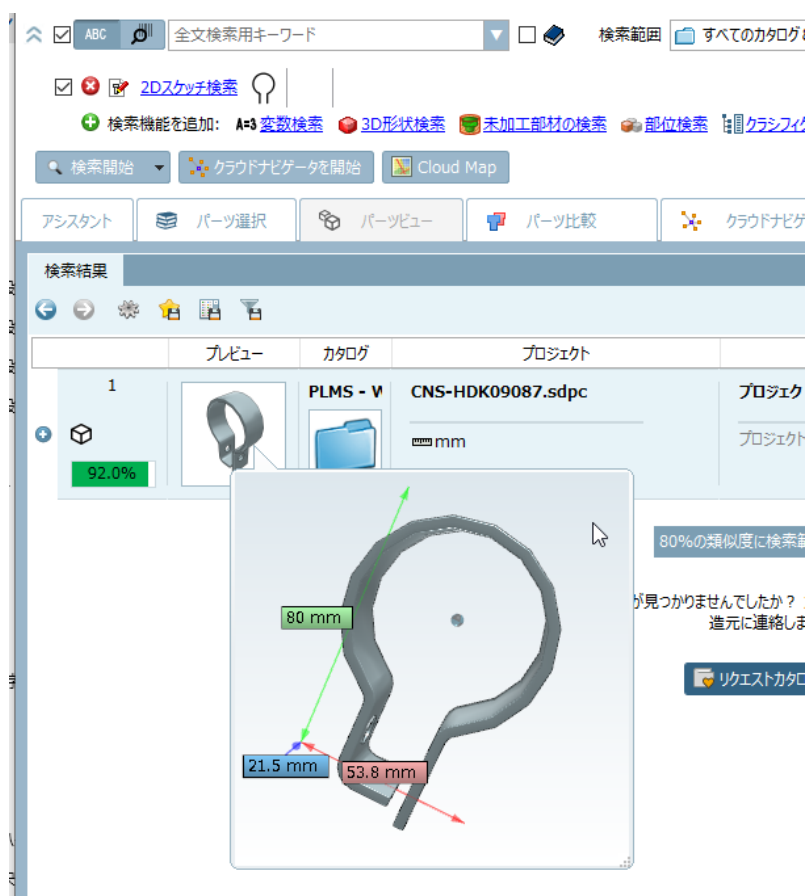
円弧を使って以下の図を描きます。



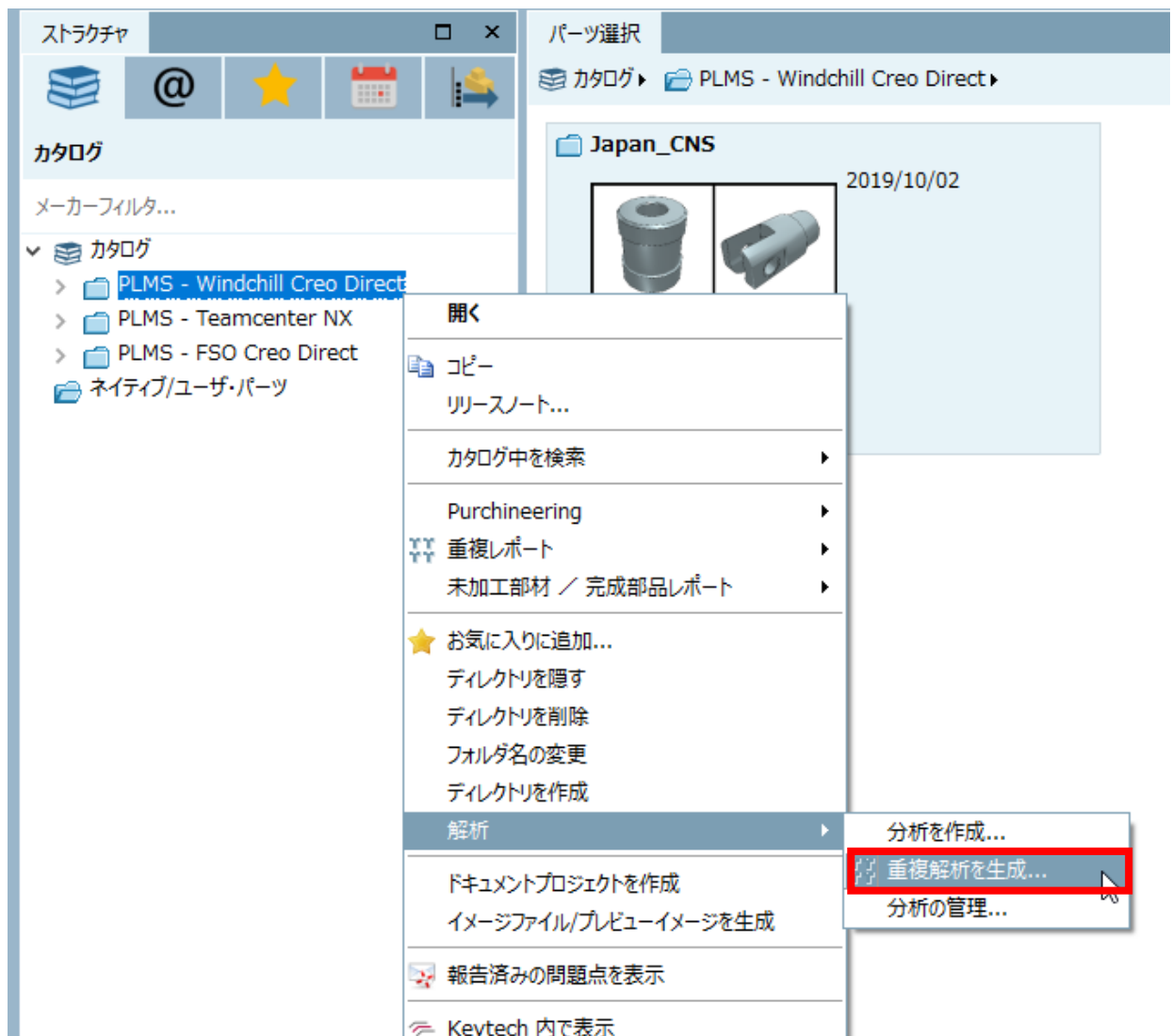
続けて多角形機能を使って端点から2本、垂直の線を描きます。



検索結果です。



5.1.1.2. 重複分析：フィルターの拡張



重複分析を作成

ディレクトリ:
cat/wt_creodirect

モード: 幾何学的な 原文

レポート名: 重複分析 検索テンプレート: 重複を検索

最小限の類似性: 98.0% 最大表示件数: 10

サイズを考慮
 ミラー部品をフィルタリング
 同じプロジェクトで重複を無視
 変数フィルター

!FILENAME

空白を無視します
 複数の参照を無視します
 隠された変数を無視
 Search variables all together

トポロジフィルタ

Filter

検索機能を追加: A=3 変数検索 トポロジ検索

有効な範囲内のみ検索します

OK キャンセル

これまでの「変数フィルター」は、ある変数の値が同じならば重複とみなすポジティブフィルターのみでした。しかし、今回では同じ値でも重複とみなさないこともできます。

➤ 例1：変数フィルターに「MATERIAL」

```
Part1.Material = Steel
Part2.Material = Steel
```

⇒これは重複

```
Part1.Material = Steel
Part2.Material = Wood
```

⇒これは重複でない

- 例2 : 変数フィルターに「!FILENAME」

```
Part1.FileName = xy123.prt
Part2.FileName = xy123.prt
```

⇒これは重複でない。同じファイルが2つあるだけなので重複リストからは除かれるべき。

5.1.2. eCATALOGsolutions

省略

5.1.3. CAD / PLM

New CAD interfaces:

- AutoCAD 2020
- Inventor 2020
- Revit 2020
- NX 1872 Series
- Solid Edge 2020

5.2. Release Notes V11.00 SP8

Product PARTsolutions + eCAT

Component _components/2D-Derivation

- Issue #99497 (ENHANCEMENT): 3D Dimensions default height settings
- Issue #111083 (PROBLEM): Spherical roller bearings, section view for current view
- Issue #113337 (PROBLEM): Annotation - decimal places are not displayed correctly in 2D derivation

Component _components/3D-Assembly-Core

- Issue #110821 (PROBLEM): Crash if SetAutomaticRecalc is used from script over part borders
- Issue #110937 (PROBLEM): Info if thread is left right is missing in FEMeshThreadC
- Issue #111295 (PROBLEM): Loading time Assembly/Customdimensions v11
- Issue #112063 (PROBLEM): Crash when generating fingerprints for native parts with too many triangles

Component _components/3D-View

- Issue #111969 (PROBLEM): Model created with 'Sweep tool' is not presenting correct
- Issue #112917 (PROBLEM): Angle dimension line incorrect position in V11 SP7
- Issue #112973 (PROBLEM): Change check of material xml take to much time if many faces are present

Component _components/Analysis-Purchineering

- Issue #112751 (ENHANCEMENT): Allow to filter out projects with the same variable value
- Issue #113347 (PROBLEM): Duplicate analysis - textual does not work

Component _components/API (C++/VBS/COM)

- Issue #111743 (PROBLEM): Table iterator with heuristic approach
- Issue #111895 (PROBLEM): Analyze value range definitions
- Issue #112443 (PROBLEM): Proxy function to get derivation info from a project to slow on Q&S projects

Component _components/FullTextSearch

- Issue #111115 (PROBLEM): Evaluate and fix bottleneck in full-text search

Component _components/GeomSearch

- Issue #24713 (ENHANCEMENT): Create Line-To in 2D Sketcher for Geosearch
- Issue #112049 (ENHANCEMENT): Sketcher Updates
- Issue #110967 (PROBLEM): Cannot run GeoSearch using STEP with NX when Teamcenter is active
- Issue #112311 (PROBLEM): Reduce memory consumption for geo index generation
- Issue #112585 (PROBLEM): Potential problem when updating fingerprints
- Issue #112723 (PROBLEM): Reduce memory consumption of geo index update
- Issue #113049 (PROBLEM): A few bugs in geo search sketcher

Component _components/SearchServer

- Issue #112057 (PROBLEM): Enhance GraphSearch in multi processor environment

Component _exports/Mesh (STL/ZJV/3DS MAX/VRML/Collada...)

- Issue #113125 (ENHANCEMENT): USDZ Format: Rotation correction and export options
- Issue #110051 (PROBLEM): Problem with new windows STD 3D viewer if textures are used
- Issue #111119 (PROBLEM): Change feature ids from float to integer
- Issue #111827 (PROBLEM): Collada import - Wrong matrix if negative scaling is used via input matrix
- Issue #112793 (PROBLEM): Optimize step import

Component _exports/Meta (PS2/PS3)

- Issue #111167 (ENHANCEMENT): CAD Preview/Download issue (stack overflow)

Component _exports/Neutral-2D (DXF/DWG/...)

- Issue #110835 (ENHANCEMENT): EPS 2D export 3 views does not show dimensions completely

Component _exports/Neutral-3D (SAT/STEP/IGES/ParaSolid/...)

- Issue #112801 (PROBLEM): Optimize large Step Import to Meta data

Component _exports/PDF (PDF/U3D/DataSheet/...)

- Issue #105027 (PROBLEM): GAEB format with special characters (äöü plus others)
- Issue #111195 (PROBLEM): Font managing under windows 10 fails for some fonts
- Issue #112223 (PROBLEM): Threads in 3d model after export in PDF are separated from model

Component Common

- Issue #107559 (ENHANCEMENT): Add catalog name to properties
- Issue #75757 (PROBLEM): Deeplink generator writes minidump when no TAB is set in project file
- Issue #112339 (PROBLEM): Export problem rotation pattern to CREO
- Issue #112747 (PROBLEM): Allow to assign multiple IDs to a project link

Component eCAT/PARTcreator/HTML

- Issue #109163 (PROBLEM): "Link project" and filtered rows on PCOM, shapes of default preview are not matching from PSOL.
- Issue #112007 (PROBLEM): Allow to enable graphSearch generation for selected catalogs

Component eCAT/PARTcreator/PDF

- Issue #111353 (ENHANCEMENT): Missing translation
- Issue #112775 (PROBLEM): Image capture area larger than the template

Component eCAT/PARTdataManager/configurator

- Issue #108731 (PROBLEM): Connection points not visible in PARTdataManager
- Issue #113321 (PROBLEM): Saving configuration rule

Component eCAT/PARTdesigner

- Issue #105081 (ENHANCEMENT): DIN 2999 thread is obsolete but still can be chosen when creating a thread
- Issue #105777 (ENHANCEMENT): Option to automatically add variable to all 3db files
- Issue #107225 (ENHANCEMENT): Plane raster hides the Y axis of coordinate system both are green
- Issue #108427 (ENHANCEMENT): Change color of connection point in sketcher for automatic dimensions
- Issue #111215 (ENHANCEMENT): Mark dependent elements doesn't expand pattern
- Issue #111987 (ENHANCEMENT): Piping tool - quick conditioning
- Issue #111997 (ENHANCEMENT): Piping tool - Rasterization
- Issue #112733 (ENHANCEMENT): Piping tool - GUI update
- Issue #113377 (ENHANCEMENT): Create text 3D preview in real time
- Issue #4969 (PROBLEM): Sketches with points does not fit to display
- Issue #28419 (PROBLEM): no thread in 3D when a thread contour was mirrored in sketch
- Issue #79915 (PROBLEM): Mirror selection at plane
- Issue #96027 (PROBLEM): Blend preview request came up to 4 times when using edit blend
- Issue #102553 (PROBLEM): Multi selection does not always select the correct line
- Issue #108019 (PROBLEM): Creating new variable from existing with name similar to already existing
- Issue #108349 (PROBLEM): PARTdesigner crashes if fixed plane gets deleted
- Issue #110025 (PROBLEM): Types of table and .3db variables do not match immediately after addition
- Issue #110499 (PROBLEM): Can not edit old project
- Issue #110541 (PROBLEM): "Element arrows" in sketcher 3D history are not visible in V11
- Issue #111757 (PROBLEM): Space in front of the NB
- Issue #111947 (PROBLEM): Pipe tool - if pipe is created from a rotated plane, in edit pipe preview is wrong
- Issue #111985 (PROBLEM): PARTdesigner crashes after deleting Feature Attribute
- Issue #111999 (PROBLEM): Pipe tool - Initial rotation preview is wrong
- Issue #112013 (PROBLEM): Piping tool - geometry glitches after rotation
- Issue #112099 (PROBLEM): Thread could not be created properly if rotation axis is extended
- Issue #112105 (PROBLEM): Copying values from one table to another doesn't work
- Issue #112111 (PROBLEM): Variable manager choices do not follow the Header choices
- Issue #112193 (PROBLEM): automatic zoom out after double click on line
- Issue #112483 (PROBLEM): When importing the hsk - additional step in the Sketch History is generated
- Issue #112689 (PROBLEM): 'Measuring grid' showing wrong units
- Issue #112837 (PROBLEM): disabling checkbox "use feature based Sketcher for new sketches" crashes as soon as a new sketch gets created
- Issue #112893 (PROBLEM): Piping tool - Copy to... does not copy Origin parameter
- Issue #113307 (PROBLEM): Geometry from text - text lines are reversed
- Issue #113329 (PROBLEM): Blend - can't delete invalid blends
- Issue #113341 (PROBLEM): Both cut and extrusion are selected when creating text for second time
- Issue #113425 (PROBLEM): Error in sketch after deleting pattern origin
- Issue #113449 (PROBLEM): HText writes wrong parameter to file for both-dir and direction

- Issue #113587 (PROBLEM): PARTdesigner Text: vertical align is weird for multiple line text
- Issue #113591 (PROBLEM): text feature relation tree needs to be fixed

Component eCAT/PARTproject

- Issue #41239 (ENHANCEMENT): Save-Assembly-Dialog should be pre-filled with the settings from PARTproject (Author, Company, Licence-Key)
- Issue #43273 (ENHANCEMENT): Publishing history: Show only the last 3 month at startup
- Issue #97035 (ENHANCEMENT): Publishing history: View on QA/ Live Publishing the selected partial folders/files
- Issue #103631 (ENHANCEMENT): Batch process: All tables in project should have an option to remove Unit parameter
- Issue #108475 (ENHANCEMENT): Not all data is attached when saving project as CIP
- Issue #108835 (ENHANCEMENT): Mark lines as expired could have better text
- Issue #109409 (ENHANCEMENT): EOL per table row with more than one replacement part, only one was added
- Issue #109509 (ENHANCEMENT): ERP Mapping. Failed mapping.json file to check back into the svn trunk¥catalog
- Issue #109577 (ENHANCEMENT): Add PSOL Version tag in comment after automatic qa-checker from QA4 on QA5
- Issue #109735 (ENHANCEMENT): Size of Sort directory "Sequence" window
- Issue #111187 (ENHANCEMENT): Add "find Links" to context menu for prj files in the PrjTree
- Issue #111271 (ENHANCEMENT): Problem with CSV table export
- Issue #111555 (ENHANCEMENT): Allow to create accessories from QS projects
- Issue #111787 (ENHANCEMENT): EOL per line - Hidden projects are not visible in tooltips
- Issue #99525 (PROBLEM): Not saving/bothering modelers to add order number or type code
- Issue #108535 (PROBLEM): Csv Extraction Errors in values
- Issue #109139 (PROBLEM): Creating a link may replaces an actual project
- Issue #111055 (PROBLEM): PARTproject crashes after starting Project dependencies tool
- Issue #111161 (PROBLEM): PPP: Improve "build release mapping" function for special use cases
- Issue #111289 (PROBLEM): Ordernumber & Typecode plug-in - "No CNSORDERNO" section is not calculated OK
- Issue #111339 (PROBLEM): Can't save Render material on cip installed Prj
- Issue #111751 (PROBLEM): mapping.json file should be writable after downloading changes from svn
- Issue #112575 (PROBLEM): Deeplink generation: "Resolve named valueranges", if selected jumps the prj without value ranges
- Issue #113093 (PROBLEM): Update table versions X button
- Issue #113219 (PROBLEM): Remove setting for VARSEARCHRESOLVEORDERNO from PARTproject gui
- Issue #113509 (PROBLEM): ERP mapping translation - old table and new table have different translations

- Issue #113629 (PROBLEM): ERP mapping - mapping resolved value ranges

Component eCAT/PARTproject/Quick&Simple

- Issue #111345 (ENHANCEMENT): Analyzation of PS3 files (assembly sub parts) should be possible after not successful imports from VDI 3805 catalogs

Component eCAT/PARTqaChecker

- Issue #112667 (PROBLEM): Test graphsearch in qachecker

Component LinkDB/PARTclassImporter

- Issue #112659 (PROBLEM): Performance problems when there are more than 100,000 files in a pool directory

Component LinkDB/PARTlinkManager

- Issue #112387 (PROBLEM): License error not shown during program startup

Component PSol/PARTapplicationServer

- Issue #111859 (PROBLEM): Sketch search API always return has_more == false, even if there are probably more results
- Issue #112041 (PROBLEM): Index service returns wrong language list for norm subcatalogs

Component PSol/PARTdataManager

- Issue #63685 (ENHANCEMENT): Context menu in "Part view" and "3D comparison" are not the same
- Issue #94983 (ENHANCEMENT): Generating previews per line description enhancement
- Issue #110767 (ENHANCEMENT): Custom dimensions decimal places
- Issue #111587 (ENHANCEMENT): Show left-right-arrow cursor when slider is pulled
- Issue #113097 (ENHANCEMENT): PLM_SYNCHRO - stp conversion folder empty during import & crash ifoffparasolid.dll
- Issue #113559 (ENHANCEMENT): How can I hide the "the order numbers or type codes" button?
- Issue #94855 (PROBLEM): 3D-dimension text shift is shifting in opposite direction than 2D-derivation
- Issue #103707 (PROBLEM): Offline export - AVI format - error on export on Windows 8.1
- Issue #110389 (PROBLEM): Tooltip for class variables does not work
- Issue #111233 (PROBLEM): Quick compare in the search results dialog - manual selection excludes "Show for all" option
- Issue #111335 (PROBLEM): Show Material on Simple Assembly

- Issue #111389 (PROBLEM): Favorites are renamed in same name when moving
- Issue #111539 (PROBLEM): Missing tooltips for buttons and naming starts from the middle
- Issue #111593 (PROBLEM): Base dimension dependency order should reorder dimensions on save
- Issue #111673 (PROBLEM): Add new tool buttons to custom dim dialog
- Issue #111695 (PROBLEM): "3D Parameter" section in dimensions doesn't work properly
- Issue #112779 (PROBLEM): Classification 2.0 combined with topology search crash PARTdatamanager

Component ThinClient/DeepIntegration

- Issue #107011 (ENHANCEMENT): Add Thin Client to build system

Component VBS/AddOns

- Issue #110751 (PROBLEM): nightupdate.vbb creates too many entries in logtable
- Issue #111891 (PROBLEM): delete project node deletes all pool files of this catalog

Component WareHouse/CatalogUpdater

- Issue #111433 (PROBLEM): Conversion from VIEW3D to GENERIC does not transfer and remove color definition through an attribute

Component WareHouse/Core

- Issue #112081 (PROBLEM): Pipeline reports: Load of stored reports doesn't work

Component WareHouse/DuplicateAnalysis

- Issue #111583 (ENHANCEMENT): Make an option : Textual - Search duplicates in classification
- Issue #112821 (ENHANCEMENT): Project Requirements - Generate reports for models located in different folders with multiple checkboxes

Component WareHouse/PLM Synchro

- Issue #110769 (ENHANCEMENT): No message when pwp file could not be overwritten
- Issue #110897 (ENHANCEMENT): Wizard: Add new filters
- Issue #109935 (PROBLEM): PLMsynchro import does not work on server installation
- Issue #110539 (PROBLEM): PLMsynchro conversion - error when converting from Revit
- Issue #111145 (PROBLEM): Default settings for PLMsynchro: uncheck "Keep original?" in the conversion
- Issue #111313 (PROBLEM): PLMS: Reader node is broken
- Issue #111359 (PROBLEM): Restoring substring custom algo GUI from settings does not work
- Issue #111369 (PROBLEM): Dashboard: If a paused pipeline is resumed, it remains in paused state

- Issue #111511 (PROBLEM): Use Extrusion node to extrude dwg files, the PARTdataCenter will shut down and close
- Issue #111581 (PROBLEM): Catia V5-6R2018 - plm synchro can't do conversion of some parts cause of Rendering Material
- Issue #112065 (PROBLEM): CSV-Export button is missing with pipeline reports
- Issue #112771 (PROBLEM): Wizard: Remove CAPVIDIA references

Product PARTsolutions Interfaces

Component CAD / All / Common

- Issue #73397 (ENHANCEMENT): TM Interface for Keytech PLM
- Issue #81897 (ENHANCEMENT): BIM CAD systems extraction body definition
- Issue #97233 (ENHANCEMENT): Tribon Macro 3D export
- Issue #111733 (ENHANCEMENT): Tekla Geo Search Message
- Issue #110511 (PROBLEM): Several translations for the same text cause problems
- Issue #111315 (PROBLEM): Movement of parts is behaving differently
- Issue #111493 (PROBLEM): Inventor wrong threads
- Issue #111691 (PROBLEM): Tekla interface uses PARTS4cad in naming if icons
- Issue #112507 (PROBLEM): SolidWorks + Inventor : Fix callbacks: Doc*Safe >> Doc*Save
- Issue #112719 (PROBLEM): config system : macro replacement when a value contains the substring _Attr

Component CAD / All / PART2CAD

- Issue #111551 (PROBLEM): PART2CAD: AutoCAD DWG3D not working

Component CAD / All / PARTS4CAD

- Issue #105865 (ENHANCEMENT): parts4cad Deluxe for SolidWorks
- Issue #105867 (ENHANCEMENT): parts4cad Deluxe for Inventor
- Issue #108111 (ENHANCEMENT): SketchUp 2017: Selection warning could be added for "replace a part" operation
- Issue #109803 (ENHANCEMENT): CAD Fallback in parts4cad
- Issue #109805 (ENHANCEMENT): class view selection
- Issue #109811 (ENHANCEMENT): country filter in parts4cad / seamless
- Issue #110741 (ENHANCEMENT): parts4cad Deluxe for SolidEdge
- Issue #110743 (ENHANCEMENT): parts4cad Deluxe for Creo Parametric
- Issue #110745 (ENHANCEMENT): parts4cad Deluxe: Add portals for demo and full version
- Issue #110749 (ENHANCEMENT): parts4cad Deluxe: Code changes (licensing, ...) in order to fit in concept
- Issue #111199 (ENHANCEMENT): favorites in parts4cad

- Issue #111481 (ENHANCEMENT): Q&S Dirty export to BIM
- Issue #113211 (ENHANCEMENT): parts4cad: Add unit bases in parameter CFG file
- Issue #113213 (ENHANCEMENT): parts4cad: Add classifications and view matrix in parameter CFG file
- Issue #113615 (ENHANCEMENT): parts4cad professional: Show search results more condensed
- Issue #113617 (ENHANCEMENT): parts4cad professional: Remove not needed searches and icons in search
- Issue #106897 (PROBLEM): Part is not created in Allplan 2019
- Issue #110503 (PROBLEM): Vectorworks 2019: Default usage of psol plugin, from menu-command or tool-box
- Issue #111157 (PROBLEM): Switch on PARTS4cad from InstallShield Installation variant to PSOL variant
- Issue #111647 (PROBLEM): Adjust PARTS4cad Deluxe build and InstallShield configuration
- Issue #111917 (PROBLEM): Translation issue of parts4cad_deluxe
- Issue #111921 (PROBLEM): parts4cad_deluxe has license problem
- Issue #111925 (PROBLEM): parts4cad_deluxe has no catalogs
- Issue #111963 (PROBLEM): parts4cad_deluxe geosearch not working
- Issue #111965 (PROBLEM): parts4cad_deluxe export not working
- Issue #112377 (PROBLEM): Mesh Format can not handle CFG file
- Issue #112549 (PROBLEM): parts4cad_deluxe-Solid Edge not work
- Issue #112553 (PROBLEM): parts4cad_deluxe-Inventor not work
- Issue #112635 (PROBLEM): PARTS4CAD deluxe - pbrowser reports as crashed, but export is executed
- Issue #113117 (PROBLEM): PARTS4CAD Deluxe - Inventor, there is still "Load PS2 file" icon in interface
- Issue #110481 (SUPPORT): PARTS4CAD - geosearch in Revit does not work

Component CAD / All / Seamless

- Issue #67005 (ENHANCEMENT): Catalogs are not grayed if you don't have license for them
- Issue #105463 (ENHANCEMENT): Seamless branding not changed in some CADs
- Issue #106795 (ENHANCEMENT): Window of filter assistant hides seamless window
- Issue #107945 (PROBLEM): parts4cad SketchUp - make Plugin production ready
- Issue #110657 (PROBLEM): Creo Parametric - Geosearch does not work in 2nd window
- Issue #111431 (PROBLEM): Seamless - export broken if no part is opened
- Issue #112001 (PROBLEM): Solid Edge - Seamless does not appear
- Issue #113463 (PROBLEM): Seamless Controls are deleted too early for Creo Parametric

Component CAD / Allplan / Common

- Issue #112135 (PROBLEM): Allplan: Validate BadStep Support

Component CAD / ARCHICAD / GDL

- Issue #111393 (ENHANCEMENT): Archicad 23
- Issue #112309 (ENHANCEMENT): 11.00 SP8: Archicad 23 Installer
- Issue #98489 (PROBLEM): ArchiCad 21: Icons are missing in menu

Component CAD / Autocad / Install

- Issue #110813 (ENHANCEMENT): Installer AutoCad 2020

Component CAD / Autocad / Interface

- Issue #110805 (ENHANCEMENT): Add AutoCad 2020

Component CAD / Catia V5 / Interface

- Issue #110879 (ENHANCEMENT): Catia macro interface - Placement in PSOL assembly
- Issue #113223 (ENHANCEMENT): Dassault 3D Experience Power'By PDM Interface for Catia V5
- Issue #110637 (PROBLEM): Catia V5 integration with 3DEXperience - ABB Enovia attributes are not always filled up
- Issue #112423 (PROBLEM): Catia V5 - Mates orientation and limits are not always working correctly
- Issue #113033 (PROBLEM): Catia V5-R2016 - place once option when inserting does not work

Component CAD / Catia V5 / Macro

- Issue #109255 (ENHANCEMENT): Modeling error in K81565680 as part of the big assembly MPS260RC
- Issue #110885 (ENHANCEMENT): Catia macro interface - part replace is possible in PSOL assembly
- Issue #110909 (ENHANCEMENT): Catia macro interface - no error message if path CADENAS_SETUP is invalid
- Issue #111173 (ENHANCEMENT): Catia Vbb: Replace multiple
- Issue #110815 (PROBLEM): Catia - error exporting draft part
- Issue #110899 (PROBLEM): Catia macro interface - STP could not be used for Geosearch
- Issue #110907 (PROBLEM): Catia macro interface - Focus not switched to CAD
- Issue #113081 (PROBLEM): CATIA Macro Interface V5 - "Parameters" should be supported
- Issue #113229 (PROBLEM): CATIA Macro V5 - Publications should be created only by request
- Issue #110869 (SUPPORT): Catia macro interface - error when exporting subassembly structure
- Issue #112335 (SUPPORT): Allow "Show Part" from given selection (V5)
- Issue #113583 (SUPPORT): Allow move Body in Part (Compass Manipulation)

Component CAD / Catia V6 / Interface

- Issue #99587 (ENHANCEMENT): CatiaV6: Configure AuxiliaryElements

- Issue #100167 (ENHANCEMENT): Cad UI: Empty toolbar when no buttons -> preferred no toolbar at all when no buttons active

Component CAD / Catia V6 / Macro

- Issue #111889 (ENHANCEMENT): Allow "Show Part" from given selection
- Issue #111887 (PROBLEM): Set material only when value is available
- Issue #112809 (PROBLEM): Catia V6 macro: Incorrect units transfer
- Issue #112903 (PROBLEM): Catia V6 macro: Focus not switched to CAD
- Issue #112479 (SUPPORT): CATIA V6 MACRO - no error message if path CADENAS_SETUP is invalid

Component CAD / Inventor / Install

- Issue #111797 (ENHANCEMENT): Installer: Create the plugin for Inventor 2020

Component CAD / Inventor / Interface

- Issue #110475 (ENHANCEMENT): Create the plugin for Inventor 2020
- Issue #112331 (PROBLEM): The handle of part can not be moved
- Issue #112745 (PROBLEM): Threads EN 10226 are not transferred to INVENTOR 2017 after rework of threads.cip (new threads)

Component CAD / Microstation / Interface

- Issue #110625 (PROBLEM): Parts4cad - replacing parts multiplies the size of replacement part
- Issue #110671 (PROBLEM): PARTS4CAD - seamless can't be started if replace not finished, no way to cancel replace
- Issue #111719 (PROBLEM): Load PS3-File returns error

Component CAD / NX / Install

- Issue #113499 (PROBLEM): V11sp8 NX 1847 Interface wrongly detected

Component CAD / NX / Interface

- Issue #110423 (ENHANCEMENT): Add types to default export attributes
- Issue #111307 (ENHANCEMENT): Want to use PARTSolutions menu with "Sheetmetal" application
- Issue #111881 (ENHANCEMENT): Assembly2Part doesn't work with NX-Teamcenter
- Issue #113409 (ENHANCEMENT): Create and test NX1872 interface
- Issue #107997 (PROBLEM): [PLMS - FSO NX]: Cannot convert certain files

- Issue #110459 (PROBLEM): Improve error messages for attempts at creating new revisions for existing items
- Issue #111893 (PROBLEM): Movement of parts does not work in NX10
- Issue #112487 (PROBLEM): NX wrong threads
- Issue #112943 (PROBLEM): NX: GetAttributesFilteredByName() does not return added attribute
- Issue #110933 (SUPPORT): Wrong length of part is created

Component CAD / NX / REUSE

- Issue #79631 (ENHANCEMENT): REUSE NX Failed to build thread on feature during part export
- Issue #110959 (ENHANCEMENT): NX Reuse: Changes on attribute mapping settings does not have influence on transferred information
- Issue #110683 (PROBLEM): ReUse Code step 2 update
- Issue #80227 (SUPPORT): NX reuse - Select existing part opens a new window

Component CAD / Pro-E / Interface

- Issue #110397 (ENHANCEMENT): Support for piping solution as custom-export
- Issue #110517 (ENHANCEMENT): Strange notification if you try to load ps2 file
- Issue #111163 (ENHANCEMENT): Error in Key for Parametric export for Creo 5 & 6
- Issue #110555 (PROBLEM): ifproewildfire.cfg should be adjusted to show Creo Parametric 5.0 [Parametric] and 6.0 exports in PARTadmin
- Issue #111523 (PROBLEM): Creo - Load PS2 without active PSOL license gives no warning
- Issue #112297 (PROBLEM): Creo: Add Pattern Analysis Function to detect partially filled patterns. Abort Replace Here With Error Message Since This Is Not Supported By API
- Issue #112735 (PROBLEM): Creo 6 - instead of exporting 2D derivation, it exports 3D view of the same part
- Issue #112947 (PROBLEM): Pro-E: AddAttribute() at model representation throws error
- Issue #108595 (SUPPORT): Creo4 Place date features on layer

Component CAD / Pro-E / Offline

- Issue #110721 (PROBLEM): Creo Parametric - export of parametric/family part does not work

Component CAD / Revit / Interface

- Issue #86973 (ENHANCEMENT): Revit Q&S import: use txt Type catalogs
- Issue #110773 (ENHANCEMENT): Add Revit 2020
- Issue #110833 (ENHANCEMENT): Installer : Add Revit 2020
- Issue #111111 (ENHANCEMENT): Icons are not shaded when export to Revit

- Issue #111603 (ENHANCEMENT): route classification properties to property grouping
- Issue #111659 (ENHANCEMENT): grouping of parts / assemblies instead of nesting
- Issue #111845 (ENHANCEMENT): pretty message when Project is not saved, yet
- Issue #111851 (ENHANCEMENT): status info / processing
- Issue #110991 (PROBLEM): connection point (piping) placed wrong if cut is "too deep" and intersects with "before-cut" element
- Issue #111485 (PROBLEM): assembly on PARTserver wrong, plugin works
- Issue #111597 (PROBLEM): Transparency not working on REVIT export
- Issue #112133 (PROBLEM): Validate BadStepSupport
- Issue #112887 (PROBLEM): setting connector system classification error
- Issue #112969 (PROBLEM): additional CADbuiltinAttributes (family category, family work plane based, always vertical, cut with voids)
- Issue #113023 (PROBLEM): Transition for switch from RVT_CP to CNS_PLACE_PC
- Issue #113119 (PROBLEM): CAD proxy: External process for STEP conversion not re-used
- Issue #113447 (PROBLEM): ifrevit.cfg new templates
- Issue #113647 (PROBLEM): Revit: Piping Support
- Issue #113657 (PROBLEM): ifrevit.cfg - remove www.cadenas.de as URL
- Issue #111821 (SUPPORT): Revit 2019 - Error when exporting

Component CAD / SolidEdge / Interface

- Issue #110755 (PROBLEM): ifwwgm/SE: StartCommand called on wrong object
- Issue #112955 (PROBLEM): wrong thread length - SE2019
- Issue #113393 (PROBLEM): SolidEdge 2020

Component CAD / Solidworks / Interface

- Issue #110411 (PROBLEM): SW2016 + wwgm, no Constraints
- Issue #111299 (PROBLEM): Solidworks topology - cone not recognized correctly
- Issue #112949 (PROBLEM): SolidWorks: Adding a family attribute on a none-family model definition works
- Issue #112957 (PROBLEM): Thread not patterned - SWX2019
- Issue #113107 (PROBLEM): Placement dialog is broken

Component CAD / TEKLA

- Issue #112929 (ENHANCEMENT): Tekla interface - Abort button on info message
- Issue #112989 (ENHANCEMENT): Check Tekla import file format SKP (SketchUp)
- Issue #113633 (PROBLEM): TSEP file could not be imported to Tekla 2018i

Component CAD / VDI3805 / Makro

- Issue #110049 (ENHANCEMENT): VDI 3805 importer: importing a sheet 24 needs mapping
- Issue #111833 (ENHANCEMENT): Implement update mechanism of the files cached in the user directory
- Issue #103949 (PROBLEM): VDI 3805 importer: Sheet 17- error message in PDataMgr when opening imported project
- Issue #107431 (PROBLEM): VDI 3805 importer: Endless import process
- Issue #111053 (PROBLEM): Import on VDI geometry failed due mismatch matrix in sketch ! (Vailant PART 3 and PART 22)
- Issue #111491 (PROBLEM): VDI: Testmeta errors imported catalogs
- Issue #111755 (PROBLEM): VDI 3805 importer: PART22_Vaillant-Deutschland-GmbH--Co_DE_DEU_200506_20190318_Katalog - "Can't create sketch..."
- Issue #111789 (PROBLEM): VDI: Order Number also depends on the LOD attribute
- Issue #111981 (PROBLEM): VDI 3805 importer: importpaths.cfg and vdi3805object.vbb information does not match for sheet 29
- Issue #112027 (PROBLEM): Check geometry for connection points only content and prevent creation of empty previews
- Issue #112473 (PROBLEM): Check Sheet 23 from VDI 3805, import generate only one project and no structure and no further products
- Issue #113465 (PROBLEM): Attributes on Sheet 23 after Import (VDI3805) are missing

Component CAD / Vectorworks / Interface

- Issue #106499 (ENHANCEMENT): Vectorworks 2019
- Issue #110963 (ENHANCEMENT): remove menu commands -> only allow "tool-box" appearance
- Issue #112033 (ENHANCEMENT): Remove Support for Vectorworks 2017
- Issue #112287 (ENHANCEMENT): Installation: Remove Support for Vectorworks 2017
- Issue #110519 (PROBLEM): Vectorworks 2019: Parts with symbols don't work in export
- Issue #110939 (PROBLEM): Vectorworks: Problems when importing objects with more than 63 characters in name
- Issue #111021 (PROBLEM): Insert repeatedly is not working because the dialog falls behind all windows
- Issue #111265 (PROBLEM): Placement is not possible when using Seamless
- Issue #110483 (SUPPORT): Vectorworks 2019: Interface button "Execute Script tool" does not work

Component ECAD / EPLAN / COMMON

- Issue #110149 (ENHANCEMENT): Eplan Pro Panel 3D
- Issue #113365 (ENHANCEMENT): need a way to find out what the default language actually is (assign language to extattrlist)
- Issue #111975 (PROBLEM): refactor existing Eplan interface; create ECAD library

Component ECAD / ZUKEN / COMMON

- Issue #103483 (ENHANCEMENT): Zuken E3: Implement a CLX-XML writer (ps3 --> clx)
- Issue #110287 (ENHANCEMENT): Create accessories and dependencies with articlenumber/link in Zuken CLX
- Issue #110289 (ENHANCEMENT): Remove special signs like . _ - empty space / ¥ from filename, articlenumber and article ID in Zuken E³.series export
- Issue #110293 (ENHANCEMENT): Implement dynamic part in Zuken E³.series clx format after clx allows this
- Issue #110597 (ENHANCEMENT): Unique ID / Identifier for Zuken E³.series parts/DBs for customer download / filename
- Issue #110599 (ENHANCEMENT): Download package for Zuken E³.series CLX 2019
- Issue #110605 (ENHANCEMENT): Create MIDENT Attribute in Zuken E³.series Data
- Issue #110607 (ENHANCEMENT): Remove duplicate STEP File reference in Zuken E³.series clx xml
- Issue #110669 (ENHANCEMENT): Supplier name (Vendor) should be used from Index and not license key
- Issue #110675 (ENHANCEMENT): Create automatic test for each product group
- Issue #110677 (ENHANCEMENT): Add DXF Format to Zuken output
- Issue #110849 (ENHANCEMENT): Define mapping for further special Symbols like E00nnn
- Issue #111317 (ENHANCEMENT): Use license key for E³.series and bundle it in export options
- Issue #111415 (ENHANCEMENT): Use defined standard for referencing files in Zuken XML / CLX
- Issue #111829 (ENHANCEMENT): Transfer eCl@ss Number into CLX XML
- Issue #110603 (PROBLEM): Check why there are STEP files in cables
- Issue #112071 (PROBLEM): Allow Connectors with multiple Symbols (male and female simultaneously)
- Issue #113095 (PROBLEM): Electro Classification: Restrict certain Attributes (like Connection type) to lists of possible Values

Component PDM / All / Common

- Issue #112285 (PROBLEM): fix createJtWithTranslatorLine return value

Component PDM / ALL / PDMPROXIES

- Issue #111043 (ENHANCEMENT): FSOpdm: Add option to skip links
- Issue #113015 (ENHANCEMENT): Conversion: Allow conversion of the active document instead of opening a document
- Issue #110445 (PROBLEM): PDMPRX : validate dates in all pdmProxyDateC methods
- Issue #110941 (PROBLEM): PDMPRX : KeyTech : add support for hotfix 14.3.5
- Issue #112319 (PROBLEM): Fix KeyTech operator check ++ handle errors on Request update/deletion
- Issue #112965 (PROBLEM): NX Teamcenter PDM proxy : fix getPdmApiObjectByCadDocument

Component PDM / CIMDATABASE / COMMON

- Issue #111703 (ENHANCEMENT): CIMDB - Interface with Solid Edge

Component PDM / SAP / Interface

- Issue #112295 (PROBLEM): Add config option that allows the user to control the DocumentNumber format depending on the exported part

Component PDM / Vault / Interface

- Issue #110493 (ENHANCEMENT): Check interface with Vault 2019
- Issue #110495 (ENHANCEMENT): Check interface with Vault 2020
- Issue #112675 (SUPPORT): invalid checkout from vault for iso 7379

Component PDM / Windchill / Interface

- Issue #109951 (ENHANCEMENT): Add possibility to download WTParts to Workspace
- Issue #77615 (PROBLEM): User setting prevents our interface to upload to the correct PLM_uploadTargetFolder

6. V11.00 SP7

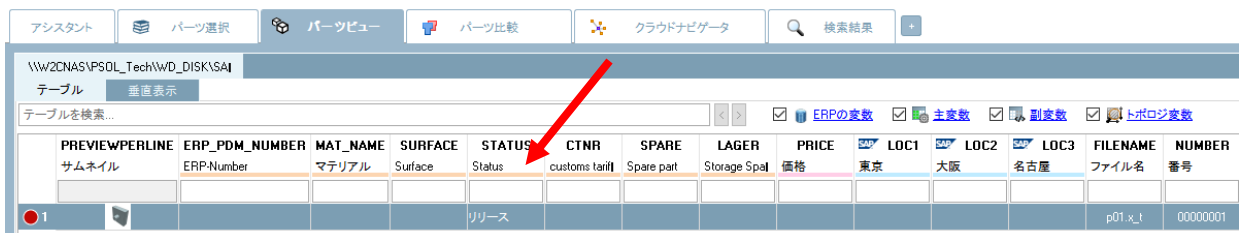
6.1. Features selection V11.00 SP7

6.1.1. PARTsolutions

6.1.1.1. ERP カラムヘッダーの色付け

これまでの V11 では ERP カラムに色が付けられていなかったため、テーブル内の行が 1 行のプロジェクト場合パーツビューで表示したときグループ分けした色付けの区別が付きませんでした。

V11SP7 では以下のようにカラムヘッダーに色がつけられました。1 行のプロジェクトでも各カラムの色付けが識別可能です。



PREVIEWPERLINE	ERP_PDM_NUMBER	MAT_NAME	SURFACE	STATUS	CTNR	SPARE	LAGER	PRICE	LOC1	LOC2	LOC3	FILENAME	NUMBER
サムネイル	ERP Number	マテリアル	Surface	Status	customs tariff	Spare part	Storage Spal	価格	東京	大阪	名古屋	ファイル名	番号
1				リリース								p01_x_L	00000001

色を表示するか設定することができます。

メニューバーの「拡張」>「設定」>「テーブル」>「Show ERP colors in header」のオン/オフで設定します。デフォルト値はオンです。

 設定

テーブル

BOM

パーツ比較

META

アセンブリ

列の設定

ログ設定

パーツ選択

3D設定

ネットワーク

WEB アシスタント

CADへ転送

2D ビュー

検索

テーブルにグラフィックを表示

小
 大

 ラインごとに表示するサムネイル

優先する範囲のみを

目的の範囲の変数:

変更したパーツの変数:

クラス変数を表示

トポロジ値

- >  Angles
- >  Rectangular Slot
- >  サイズ
- >  マテリアル

数字を数でソートします
 エクスポートした部品が優先に属していないときに警告を表示
 材料選択を表示
 値の範囲の列を拡大/縮小
 実行可能な列の色分け
 Show ERP colors in header

テーブル制限:

隠すカラム:

6.1.2. CAD / PLM

- New NX 1847 Series interface
- New Creo 6 interface
- New Vectorworks 2019 interface
- New Bricscad 2019 interface
- Geo search for Revit added
- Load IES files in RFA (Revit)
- Geo search for Tekla added
- New Catia VB Macro interface (インストーラーには含まれていません)

6.2. Release Notes V11.00 SP7

Product PARTsolutions + eCAT

Component `_components/2D-Derivation`

- Issue #104235 (PROBLEM): Thread don't show in 2D
- Issue #107883 (PROBLEM): PARTdataManager silently falls back to mesh derivation
- Issue #109463 (PROBLEM): 2D: Automatic dimensions PARALLEL+BBOX not working
- Issue #110141 (PROBLEM): dimension intersection calculation is wrong

Component `_components/3D-Assembly-Core`

- Issue #107565 (PROBLEM): Sporadic crashes when loading a project
- Issue #109393 (PROBLEM): Allow to connect(move via connectTo) generic assemblies view script

Component `_components/3D-Core`

- Issue #49659 (PROBLEM): Add Refparts to FeMesh to save memory

Component `_components/3D-View`

- Issue #107761 (ENHANCEMENT): Font size changes when variable mapping is added
- Issue #91689 (PROBLEM): Surface selection in 3D view
- Issue #105899 (PROBLEM): Views aren't correct when ANNOTATION is used in automatic dimensions
- Issue #106617 (PROBLEM): Measure Dialog - lines from measurement stay in 3D preview even when we close the dialog
- Issue #107391 (PROBLEM): PARTproject: Models textured with a PNG higher in structure
- Issue #107661 (PROBLEM): FaceAttributeText is not displayed in PARTproject 3D view
- Issue #108319 (PROBLEM): 3D viewer: Transparency in zjv is ignored
- Issue #109369 (PROBLEM): strange behavior of dimension outlines
- Issue #109461 (PROBLEM): 3D: Automatic dimensions PARALLEL+BBOX not working

Component `_components/Analysis-PurchaseEngineering`

- Issue #108733 (ENHANCEMENT): Make duplicate actions customizable
- Issue #105973 (PROBLEM): Duplicate analysis on favorite folders does not work
- Issue #109319 (PROBLEM): Ignore duplicates option in analyses exporters (e.g. CSV) does not work

Component `_components/API (C++/VBS/COM)`

- Issue #108157 (PROBLEM): Translations for items from ClassSystemList proxy
- Issue #108913 (PROBLEM): Create proxy for dynamic drawing views

Component _components/Browser

- Issue #108235 (ENHANCEMENT): Update CEF
- Issue #108259 (PROBLEM): Add js function to open a part by order number

Component _components/Compare View

- Issue #97359 (PROBLEM): Filter buttons missing in part compare table and seamless

Component _components/FullTextSearch

- Issue #110065 (PROBLEM): Filter Assistant Search doesn't work on links

Component _components/GeomSearch

- Issue #109447 (PROBLEM): Selection of features in 3d broken when opening topo / partial search result

Component _components/Logging

- Issue #110467 (PROBLEM): plogviewer deadlocks

Component _exports/Mesh (STL/ZJV/3DS MAX/VRML/Collada...)

- Issue #107521 (ENHANCEMENT): Implement USDZ export format
- Issue #108743 (PROBLEM): AssImp, matrix error if Collada contains scale after import
- Issue #110001 (PROBLEM): Collada - Joint definitions wrong, if multiple joint present on one part

Component _exports/Neutral-2D (DXF/DWG/...)

- Issue #109627 (ENHANCEMENT): 3d Solid Color is not applied in some systems
- Issue #103769 (PROBLEM): Offline export - EPS 2D - when file is opened, there are dimension lines without values
- Issue #109149 (PROBLEM): Export "Werkzeugbau" has wrong values partly

Component _exports/PDF (PDF/U3D/DataSheet/...)

- Issue #72111 (ENHANCEMENT): PDF datasheet 3D Preview
- Issue #90705 (ENHANCEMENT): PDF datasheet output - Not in Adobe Reader loaded
- Issue #102633 (ENHANCEMENT): PDF datasheet export error

- Issue #108709 (ENHANCEMENT): Possibility to take the preview of the project
- Issue #69717 (PROBLEM): PDF datasheet template: translations for LINA/BOM don't work
- Issue #97251 (PROBLEM): PDF datasheet - variables in table not working in V11 SP3 when they are under condition
- Issue #102931 (PROBLEM): In PARTtemplateDesigner should be possible to use only "official" fonts
- Issue #105287 (PROBLEM): Two different languages in hyperlink
- Issue #109649 (PROBLEM): When exporting any row it automatically switches to the last one end export it

Component _installer/Client-Server

- Issue #104483 (PROBLEM): Server installation: Installation was finished while progress bar was on 64%

Component _installer/FLM-Server

- Issue #106837 (PROBLEM): Rework InstallShield build tasks to generate setups which always do Major Upgrades

Component _installer/Packages

- Issue #110371 (ENHANCEMENT): Add Tekla 2019 support
- Issue #107061 (PROBLEM): parts4cad - error after "successful" installation
- Issue #108619 (PROBLEM): Add USD lib to installation package
- Issue #108659 (PROBLEM): Add VS2017 runtimes to installation
- Issue #109819 (PROBLEM): New files for Inventor-Teamcenter package
- Issue #109839 (PROBLEM): Installer: Create installer for Creo 6
- Issue #109887 (PROBLEM): Remove Revit 2014
- Issue #110111 (PROBLEM): Installer requires functionality to manipulate file permissions
- Issue #110431 (PROBLEM): Add Tekla 2018 support for non-i release

Component _installer/Single-User

- Issue #109205 (PROBLEM): SolidWorks 2019 missing in Sales Offline CD Image
- Issue #109663 (PROBLEM): Installation of PSOL hang up

Component Common

- Issue #84433 (ENHANCEMENT): Please provide eCAT Scanner statistics
- Issue #75757 (PROBLEM): Deeplink generator writes minidump when no TAB is set in project file
- Issue #109537 (PROBLEM): PDMNGR live Webinfos of Part

Component eCAT/eCATscanner

- Issue #103317 (ENHANCEMENT): Copyright contacts overlays catalog column
- Issue #107907 (PROBLEM): eCAT Scanner doesn't count kinematic parts correctly
- Issue #108191 (PROBLEM): Please add "deselect all" button in "visible columns" menu
- Issue #108195 (PROBLEM): Please check if standardized parts are counted correctly in eCAT scanner
- Issue #108197 (PROBLEM): Please check if custom tariff numbers are counted correctly in eCAT scanner
- Issue #108199 (PROBLEM): Please count not only document PRJs but also links to documents in table (separately) in eCAT scanner
- Issue #108507 (PROBLEM): Accessories not detected
- Issue #108527 (PROBLEM): eCATscanner - LOD not recognized
- Issue #108531 (PROBLEM): eCATscanner - negative parts are not detected anymore
- Issue #108599 (PROBLEM): eCATscanner - number of projects with order number type code
- Issue #108601 (PROBLEM): eCATscanner - total number of projects
- Issue #109569 (PROBLEM): Scan catalogs for parallel dimensions with bbox offset

Component eCAT/OfflineCD

- Issue #103639 (PROBLEM): OfflineCD - Parametric export should not be available by default
- Issue #108543 (PROBLEM): OfflineCD Master: pcdstart.cfg setting on ICON doesn't allow Environment Variables

Component eCAT/PARTcreator/PDF

- Issue #103685 (PROBLEM): PDFdatasheet template creator - bold and italic does not work
- Issue #108857 (PROBLEM): Editing media variable for columns from PARTproject I get an internal error

Component eCAT/PARTdataManager/configurator

- Issue #49011 (ENHANCEMENT): Assembly properties window
- Issue #109843 (ENHANCEMENT): Set PRJATTRIBUTE to MCD when saving assembly
- Issue #102673 (PROBLEM): Pressing Commit in Rule properties doesn't apply Translation/Rotation change
- Issue #105959 (PROBLEM): Color white in parts in assembly
- Issue #106653 (PROBLEM): Conditions in subassembly with one row, without value ranges, causes very long loading time
- Issue #106687 (PROBLEM): Fixed positioning dialog could not be closed with Cancel button
- Issue #106961 (PROBLEM): Assignment of value range variables can't be edited

Component eCAT/PARTdesigner

- Issue #95707 (ENHANCEMENT): Zoom improvement in Sketcher

- Issue #95969 (ENHANCEMENT): Blend feature - changing colour for "showBlendEdges" does not work
- Issue #103209 (ENHANCEMENT): Add "Calculated Value" as an additional column to "Variable Manager"
- Issue #105891 (ENHANCEMENT): All new variables in table have to be switched manually in 3db to "geometry and table"
- Issue #106769 (ENHANCEMENT): Sort Values in table for text values not working
- Issue #107869 (ENHANCEMENT): Algorithm widget should use all remaining space
- Issue #108613 (ENHANCEMENT): Crash in variable dependencies graph
- Issue #108819 (ENHANCEMENT): Marking variable in Variable Manager should mark same variable in Table as well
- Issue #94585 (PROBLEM): Coordinate system becomes very small when the geometry is located in the negative space
- Issue #96027 (PROBLEM): Blend preview request came up to 4 times when using edit blend
- Issue #98561 (PROBLEM): Selected elements not drawn correctly in 3D after a sketch with connection points was selected
- Issue #105957 (PROBLEM): Table view resets to beginning of the table every time you commit a change in a variable
- Issue #106521 (PROBLEM): JIS B0203 R/Rc not listed when making tapered thread
- Issue #107171 (PROBLEM): Face Attribute Text using values from variable is not visible in PARTdesigner
- Issue #107525 (PROBLEM): FeatureAttributes - can't see one attribute when another one is deleted
- Issue #107991 (PROBLEM): Switching More/Less mode resets selection
- Issue #108013 (PROBLEM): Reload materials in designer if materials.xml has reloaded
- Issue #108211 (PROBLEM): Create Geometry from Text
- Issue #109071 (PROBLEM): Rotating part in 3D view with keyboard arrows doesn't work
- Issue #109193 (PROBLEM): Rename plane name does not work
- Issue #109689 (PROBLEM): PARTdesigner crashed when extrude square sketch
- Issue #109743 (PROBLEM): Create text on face is shown although it is deactivated
- Issue #109751 (PROBLEM): "Create text on face" Window has duplicated line "text"

Component eCAT/PARTproject

- Issue #93201 (ENHANCEMENT): table export as csv with additional options to show variable status information
- Issue #94463 (ENHANCEMENT): SimpleAssembly has no material options
- Issue #103193 (ENHANCEMENT): Translations-add alphabet sorting for "Source" column
- Issue #107411 (ENHANCEMENT): Catalog pipelines management in PARTproject
- Issue #107443 (ENHANCEMENT): Speedup upload of large Q&S catalogs
- Issue #107721 (ENHANCEMENT): Partial QA generation is not including several files with the same name
- Issue #108627 (ENHANCEMENT): PRA: Import DXF / DWG Files big sizes
- Issue #108945 (ENHANCEMENT): EOL per line - "Open original part" button

- Issue #108949 (ENHANCEMENT): EOL per line - add documentation
- Issue #109445 (ENHANCEMENT): Check if multi array connection points could be classified one time - handling issue
- Issue #109729 (ENHANCEMENT): ERP-Mapping: Improve automatic merging of mapping changes
- Issue #109983 (ENHANCEMENT): Add Classification to Connection point pattern
- Issue #110091 (ENHANCEMENT): ERP Mapping - change order of target projects
- Issue #103233 (PROBLEM): Variable assignment don't save the project file automatically
- Issue #106787 (PROBLEM): Catalog Separation: Some company keys are not adapted
- Issue #107437 (PROBLEM): Opening PARTdesigner from Testmeta is asking to select geometry
- Issue #107671 (PROBLEM): Opening PARTdesigner from TestMeta errors does not open proper value ranges combination
- Issue #107847 (PROBLEM): Value range variable with naming determined by algorithm keeps popping up errors
- Issue #107859 (PROBLEM): Wrong part rows assigned to asmtab (nsk_rb)
- Issue #108105 (PROBLEM): BMG view on Assemblies with Variants not working if we have more than default variant
- Issue #108329 (PROBLEM): Create assembly table project (from template) not possible with QA state - option grayed out
- Issue #108503 (PROBLEM): Opening Order/Groups of Variables window crashes PProject
- Issue #108761 (PROBLEM): copied project should have automatically removed SEARCHINDEX=ON key, if exist
- Issue #108841 (PROBLEM): EOL per line - confirmed error in JSON will delete complete content
- Issue #108847 (PROBLEM): Replacement projects for canceled products
- Issue #108855 (PROBLEM): Table variable removed if you edit expired line
- Issue #108879 (PROBLEM): EOL per line - does not work with condition
- Issue #108887 (PROBLEM): ERP-Mapping: Adjust tab version in mapping file
- Issue #108911 (PROBLEM): PARTdesigner: Context menu shows empty line in opened Q&S project
- Issue #108927 (PROBLEM): ERP-Mapping: Missing source and source date in mapping file
- Issue #109365 (PROBLEM): PARTproject: VDI3805 Wizard could not be started
- Issue #109517 (PROBLEM): Allow to Edit ID of a link
- Issue #109541 (PROBLEM): ERP Mapping dialog should appear for deleted projects on svn upload
- Issue #109845 (PROBLEM): ERP-Mapping: Add hint if two mapping entries belong to the same release
- Issue #110003 (PROBLEM): ERP-Mapping: Support SACHM relative to 23d-libs
- Issue #110069 (PROBLEM): ERP-Mapping: Add partial ERP mapping overrides existing mapping
- Issue #110169 (PROBLEM): ERP-Mapping: Do not override verified mapping if local tab is older
- Issue #110335 (PROBLEM): ERP Mapping - deleted folder not shown in the dialog if you use option "Execute ERP-Mapping for changed projects"
- Issue #110359 (PROBLEM): ERP mapping - mapping.json is updated on svn when you cancel conflict dialog

- Issue #110543 (PROBLEM): minidump while update full-text index

Component eCAT/PARTproject/Quick&Simple

- Issue #105053 (ENHANCEMENT): VDI3805 set view up for BIM Systems on VDI3805 Import
- Issue #92945 (PROBLEM): Q&S Importer needs to write a Parasolid file to check if the import succeeded or dirty should be used
- Issue #104213 (PROBLEM): Comma is placed in catalog languages
- Issue #106199 (PROBLEM): RFA importer - transparency gets lost
- Issue #106331 (PROBLEM): RFA importer - transparency gets lost in ZJV

Component eCAT/PARTqaChecker

- Issue #60855 (ENHANCEMENT): Report and check thread with non used or invalid data
- Issue #102773 (PROBLEM): Parts with different NB reported in testmeta

Component LinkDB/PARTdataManager

- Issue #102649 (ENHANCEMENT): Redesign selection of values with images
- Issue #109001 (ENHANCEMENT): How to change column's header color?
- Issue #107291 (PROBLEM): link file display issue

Component LinkDB/PARTlinkManager

- Issue #109023 (PROBLEM): nightupdate.vbb should support remote DB with pappserver
- Issue #109503 (PROBLEM): Update manager - icons do not disappear

Component PSoI/PARTadmin

- Issue #108457 (PROBLEM): Forced change of the key does not work for user which already adjusted it
- Issue #108471 (PROBLEM): Additional functions in \$CADEANS_DEFAULTUSER - could not be set on the block
- Issue #108473 (PROBLEM): Additional functions in \$CADEANS_DEFAULTUSER - "Copy always" does not work
- Issue #108735 (PROBLEM): Keys appear empty when entered value starts with "?"
- Issue #110097 (PROBLEM): Simulate ERP update returns error when you click on line in ERP status tab

Component PSoI/PARTadmin/OnlineUpdate

- Issue #107561 (PROBLEM): padmin crashed during online update

- Issue #108119 (PROBLEM): Catalog update crashes when images in the catalog list can't be retrieved (firewall blocked, authentication error)

Component PSoI/PARTapplicationServer

- Issue #109489 (ENHANCEMENT): Add WebAPI call to search for colors
- Issue #98449 (PROBLEM): Invalidate table cache for table module when adding new ERP-Numbers
- Issue #107529 (PROBLEM): view3d/asm does not support natives
- Issue #110061 (PROBLEM): service/export returns ps3 for wrong line

Component PSoI/PARTdataManager

- Issue #65119 (ENHANCEMENT): Custom dimensions - if taller or lower chars are added in the text field, font size changes
- Issue #86357 (ENHANCEMENT): Improve look of Search GUI in Make or Buy report
- Issue #93745 (ENHANCEMENT): Remove quick filter for PREVIEWPERLINE
- Issue #94685 (ENHANCEMENT): Batch export dialog - missing default export path
- Issue #102523 (ENHANCEMENT): Parallel custom dimensions don't work properly
- Issue #102861 (ENHANCEMENT): Keep the original line sort in the list (vertical) view
- Issue #104251 (ENHANCEMENT): Filtering table shows values as option that aren't present
- Issue #107935 (ENHANCEMENT): Vertical table value range slider and slider bar are not intuitive
- Issue #108057 (ENHANCEMENT): Other icon for document projects
- Issue #108123 (ENHANCEMENT): Part view: Highlighting when filtering
- Issue #108133 (ENHANCEMENT): Translation of "Jump to part" preferred
- Issue #108375 (ENHANCEMENT): Redesign complete list with images
- Issue #108563 (ENHANCEMENT): History shows wrong time when the project was opened
- Issue #108631 (ENHANCEMENT): Vertical table view: Text values are cut off when there is not enough space
- Issue #94067 (PROBLEM): 3D Dimensions with Position ELEMENT, OFFSET are not shown correctly
- Issue #97551 (PROBLEM): Automatic dimension for angle not showing properly on 3D view
- Issue #97871 (PROBLEM): Minimal value from value range is not visible
- Issue #99307 (PROBLEM): PARTdataManager - search results topology filtering, can't get back
- Issue #101285 (PROBLEM): Filtering more than one variable value leads to wrong results
- Issue #102019 (PROBLEM): Better support for open intervals in class 2.0
- Issue #103333 (PROBLEM): Switching rows in assembly doesn't change color although it works properly in configuration
- Issue #104593 (PROBLEM): Extend vertical table value box width
- Issue #105007 (PROBLEM): Settings - Part selection - Project statements do not work
- Issue #105111 (PROBLEM): Automatic dimensions selected color bug

- Issue #105849 (PROBLEM): SETUP¥default_user vs. SITESETUP¥default_user vs. CADENAS_USER - behaviour analysis
- Issue #108663 (PROBLEM): Different data type error
- Issue #108905 (PROBLEM): Native Checkin - project not selected in part selection after import
- Issue #109195 (PROBLEM): Automatic dimensioning - base dimension not working
- Issue #109241 (PROBLEM): No access to table of discontinued project
- Issue #109621 (PROBLEM): Table filter - Does not work
- Issue #109641 (PROBLEM): Removing filters in search results
- Issue #109651 (PROBLEM): EOL per line: inconsistent behaviour when determining Expired Info
- Issue #109659 (PROBLEM): Load saved layouts by vbs
- Issue #109685 (PROBLEM): Define Order of ERP-Variables with COLUMN_SORT
- Issue #110107 (PROBLEM): Automatic dimensions not working properly after assembly orientation is changed via PProject Coordinate axes
- Issue #110407 (PROBLEM): Table cannot divide by negative numbers
- Issue #110437 (PROBLEM): 3D Tooltip: Technical views for native parts not shown

Component PSol/PARTdataManager/connection

- Issue #107855 (PROBLEM): Connection layout loaded even when canceled

Component ThinClient/DeepIntegration

- Issue #107013 (ENHANCEMENT): Add Thin Client to sales_offline
- Issue #108215 (ENHANCEMENT): Search: Add sketch search
- Issue #104225 (PROBLEM): Thin client: Assistants and Configurators not working
- Issue #108209 (PROBLEM): Search: Add variable search

Component VBS/AddOns

- Issue #109347 (ENHANCEMENT): Mistake "OnADDITIONAL_SELECTION_DIALOG" in erp_psol_mm.vbb?

Component Warehouse/API

- Issue #109383 (PROBLEM): PARTdatacenter - QtTest4.dll is missing on startup

Component Warehouse/CatalogUpdater

- Issue #109079 (PROBLEM): Indexes are missing entries or some are out-of-date
- Issue #109635 (PROBLEM): Crash on rename of moved class
- Issue #109705 (PROBLEM): Reference indexes are broken after initial export from PW (classify) to PSol

- Issue #110403 (PROBLEM): Infinite loop on evaluating relative paths for assembly table project references

Component WareHouse/Core

- Issue #108421 (PROBLEM): Get Access on EClass Adv. tree structure over the existing DTO based on BME cad files
- Issue #110101 (PROBLEM): PARTsolutions Exporter - Synchronize mode drops attributes

Component WareHouse/GUI

- Issue #109141 (PROBLEM): Pipeline: Incorrect port selection

Component WareHouse/PLM Synchro

- Issue #108117 (ENHANCEMENT): Add unit info when importing dwg/dxf files
- Issue #108395 (ENHANCEMENT): Check other CADs beside Revit for Q&S import
- Issue #109265 (ENHANCEMENT): PLMS: Add support for "Materials" filter
- Issue #108317 (PROBLEM): RFA importer: Only most recent conversion is used when converting vbs object to DTO
- Issue #109303 (PROBLEM): PARTdatacenter - when closed before finishing a job, hard crash
- Issue #109585 (PROBLEM): Native checkin: If target format is switched to partjava, process does nothing

Component WareHouse/StructureAndClassify

- Issue #38419 (ENHANCEMENT): Create automatical structuring
- Issue #104087 (ENHANCEMENT): Classification Wizard: Improved search folder selection
- Issue #109165 (PROBLEM): Classification Wizard: Value ranges in GUI Elements

Product PARTsolutions Interfaces

Component CAD / All / Common

- Issue #72785 (ENHANCEMENT): ifacecommon.cfg - AppBeforeCreate and AppAfterCreate keys should be improved
- Issue #109779 (ENHANCEMENT): Geometrical search for Tekla
- Issue #110367 (ENHANCEMENT): Add Tekla 2019 support
- Issue #108549 (PROBLEM): Export error dialog corrupted

Component CAD / All / PARTS4CAD

- Issue #109283 (ENHANCEMENT): BricsCAD 2019 Interface
- Issue #109555 (ENHANCEMENT): Installer : BricsCAD 2019 Interface

- Issue #106061 (PROBLEM): BricsCAD - parts4cad (Seamless) window stays open when CAD is closed
- Issue #106553 (PROBLEM): Provide generation infrastructure for building TEKLA APP bundles
- Issue #107961 (PROBLEM): Default 3D settings -> Remove glasses and show cube in right upper corner
- Issue #109097 (PROBLEM): Show graphic as final screen in installation

Component CAD / All / Seamless

- Issue #107849 (ENHANCEMENT): 2D Derivation license error only in seamless CNS2009*DRAWING
- Issue #107479 (PROBLEM): Livesearch Pop-Up behaviour
- Issue #107939 (PROBLEM): Split Microstation 10 Installer

Component CAD / Allplan / Common

- Issue #109033 (ENHANCEMENT): Move Allplan Interface into Action Bar

Component CAD / ARCHICAD / GDL

- Issue #107077 (ENHANCEMENT): Parts from catalog "Alpha Deueren" not created in ARCHICAD 21
- Issue #107999 (PROBLEM): ArchiCad: Replace CNS_CP_PLACE_PA by CNS_CP_PLACE_PC
- Issue #109827 (PROBLEM): ArchiCAD GSM Mesh offline export file can't be exported into ArchiCAD 22

Component CAD / Autocad / Interface

- Issue #108939 (ENHANCEMENT): AutoCAD export layer blocks edit the Linetype scale
- Issue #109373 (ENHANCEMENT): Ensure Autocad is directly set
- Issue #108483 (PROBLEM): Automatic Dimensions exploded when exported in ACAD

Component CAD / Catia V5 / Interface

- Issue #109821 (ENHANCEMENT): Problem on export for ISO 4762 - Naming requirements
- Issue #109191 (PROBLEM): Color Feature doesn't work when exporting to Catia

Component CAD / Catia V5 / Macro

- Issue #107963 (ENHANCEMENT): Add Geosearch in Catia PART environment
- Issue #108139 (ENHANCEMENT): CATIA Macro V5 - Set color for thread and other features
- Issue #108143 (ENHANCEMENT): CATIA Macro V5 - Replace part should open the same project in PARTdataManager
- Issue #108145 (ENHANCEMENT): CATIA Macro V5 - Support for ASM mates
- Issue #109181 (ENHANCEMENT): CATIA V5 Macro - Support for setting readonly files
- Issue #109255 (ENHANCEMENT): Modeling error in big assembly

- Issue #109587 (ENHANCEMENT): CATIA Macro V5 - Color part faces
- Issue #109949 (ENHANCEMENT): Find better name for Catia Macro interface
- Issue #107691 (PROBLEM): VB Hypride Body Design detect
- Issue #108171 (PROBLEM): Geosearch start Seamless and PARTdataManager
- Issue #110067 (PROBLEM): Catia Macro interface: Message shows up in Catia trying to insert assembly

Component CAD / Catia V6 / Macro

- Issue #110029 (ENHANCEMENT): CATIA V6 Macro - Missing color on some part faces

Component CAD / Inventor / Interface

- Issue #86089 (PROBLEM): Odd behavior when doing native checkin for unsaved inventor document

Component CAD / NX / Interface

- Issue #108069 (ENHANCEMENT): Create and test NX 1847 interface
- Issue #108777 (ENHANCEMENT): Adapt NX interface to function outside of PSOL context (Siemens)
- Issue #107583 (PROBLEM): placement macro insufficient with NX 12.0.2 + 3rd party XPLM implementation
- Issue #108763 (PROBLEM): [REPORT-PART] - Norm - (commonpool): Halbrundkopfschraube ISO 7380-1 M3x30
- Issue #109589 (PROBLEM): PLMsynchro FSO with NX - Conversion error for certain parts

Component CAD / Pro-E / Interface

- Issue #109769 (ENHANCEMENT): Add Creo 6.0 Interface
- Issue #107033 (PROBLEM): Creo 5 - Native checkout with pappserver doesn't work
- Issue #108907 (PROBLEM): Creo 4: Livesearch should not start during placement
- Issue #108943 (PROBLEM): Creo 2 export failed with V11Sp6
- Issue #110085 (PROBLEM): Error with the Base Extrude with Draft function --> ABB-WW Catalogue
- Issue #110433 (PROBLEM): Creo4 iface: Text garbling in PARTsolutions menu in japanese

Component CAD / Revit / Interface

- Issue #107627 (ENHANCEMENT): file icon - toggle "capture 3D in isometric" view
- Issue #107629 (ENHANCEMENT): IES files to be loaded in RFA (lighting fixtures)
- Issue #109777 (ENHANCEMENT): Geometrical search for Revit
- Issue #109871 (ENHANCEMENT): Remove Revit 2014 Interface
- Issue #109963 (ENHANCEMENT): Remove Revit 2014 Interface from all Media and Installers
- Issue #104443 (PROBLEM): Revit 2019 Interface should not show these 2 RFA Icons

- Issue #108751 (PROBLEM): Color is not transferred correctly to Revit
- Issue #109985 (PROBLEM): ifrevit.cfg - 2019 german umlaut characters

Component CAD / Solidworks / Interface

- Issue #107555 (PROBLEM): TRU-A SolidWorks2018 Native CheckOut -> SLDLFP: _com_error / invalid pointer + SolidWorks Info
- Issue #107755 (PROBLEM): Drag Drop outside document lead to crash in Solidworks
- Issue #108573 (PROBLEM): SolidWorks 2018 - when you export Q&S (STEP 214) project with color, CAD export it like default STEP file

Component CAD / TENADO / COMMON

- Issue #109329 (PROBLEM): ISO7380
- Issue #109613 (PROBLEM): Update openssl to 1.1.1

Component CAD / VDI3805 / Macro

- Issue #103901 (PROBLEM): VDI 3805 importer: Sheet 14 - missing attributes after import was finished

Component CAD / Vectorworks / Interface

- Issue #109119 (ENHANCEMENT): installer : Vectorworks 2019
- Issue #109321 (ENHANCEMENT): Create/Replace/Keep attached / assigned Databases
- Issue #109055 (PROBLEM): Placing in Vectorworks with preview
- Issue #110121 (PROBLEM): Vectorworks 2018 - Menu buttons do not work
- Issue #110379 (PROBLEM): Exported DWG has wrong dimensioning for Vectorworks

Component PDM / ALL / PDMPROXIES

- Issue #109375 (ENHANCEMENT): New Interface for PLMSynchro for Windchill-SolidEdge
- Issue #110441 (ENHANCEMENT): Conversion: Allow incomplete conversion
- Issue #109257 (PROBLEM): PDM : PDMPROXIES: Fix content type check ++ support identical attribute name in different classes
- Issue #109279 (PROBLEM): PDM : PDMPROXIES: SwEnterprisePdm : remove service cache so that query & data retrieval can be executed at the same time

Component PDM / CIMDATABASE / COMMON

- Issue #109231 (ENHANCEMENT): CDBWSM: Name of addin now depends on SW version

Component PDM / PDMWorks Enterprise / Interface

- Issue #108385 (PROBLEM): PDMPRX : SWEnterprisePdm: Fix problems with {modification date, release state}

Component PDM / Smarteam / Interface

- Issue #109391 (PROBLEM): PDM proxy: Make date format configurable

Component PDM / Teamcenter / Interface

- Issue #109275 (ENHANCEMENT): Add possibility to set custom folder types

Component PDM / Teamcenter / Inventor

- Issue #108839 (PROBLEM): PDM : PDMPROXIES : Inventor : add instance saved search for new TCAI versions

Component PDM / Teamcenter / Pro-E

- Issue #108951 (PROBLEM): TC12: Export fails with ItemId set and no RevisionId set

Component PDM / Vault / Interface

- Issue #109999 (PROBLEM): Vault 2017+ (?): API performance is bad

Component PDM / Windchill / Interface

- Issue #109889 (PROBLEM): Add PdmLoginService login data to wwgm cfg ++ add login key check analog to PdmProxies login >> error when keys are missing

7. V11.00 SP6

7.1. Features selection V11.00 SP6

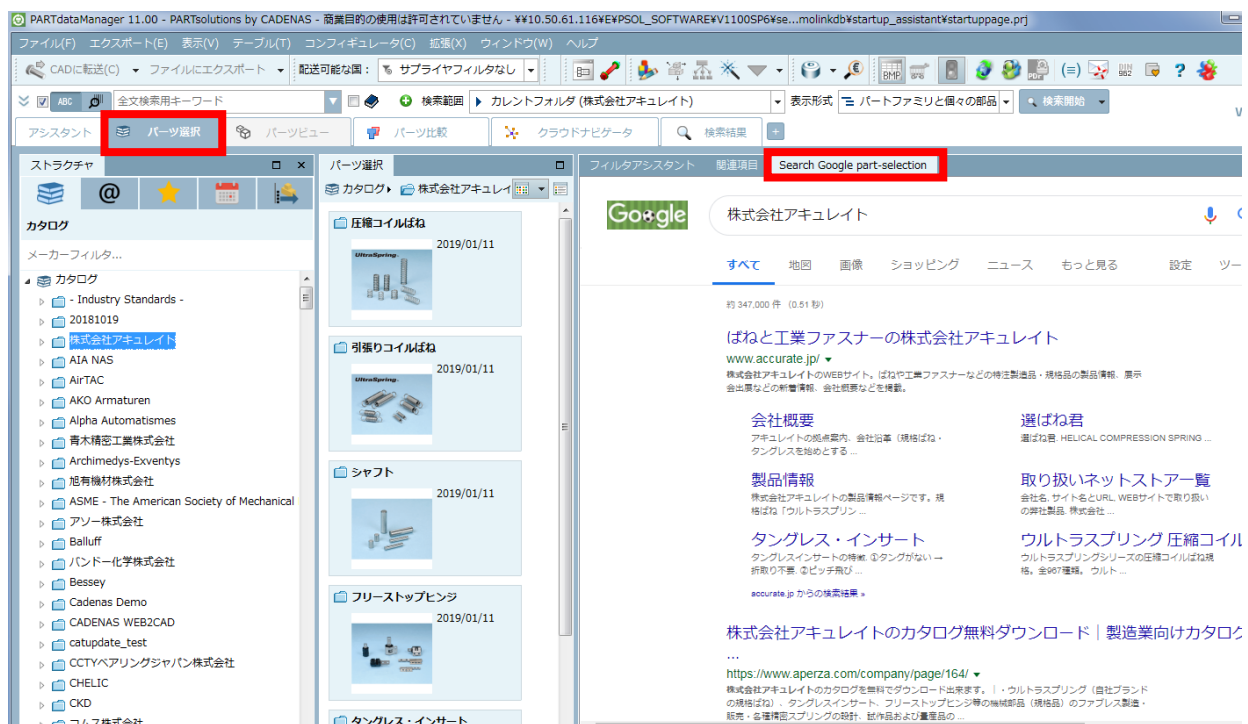
7.1.1. PARTsolutions

7.1.1.1. HTML ドッキング: パーツ選択で「CATALOG_NAME」「CATALOG_DESC」変数の利用

V11 ではウィンドウ内に任意の HTML ページを表示させることができます。これにより、ユーザーは他のツールを使うことなく多くの情報を入手できます。この WEB ページ表示は「パーツ選択」「パーツビュー」で利用可能です。

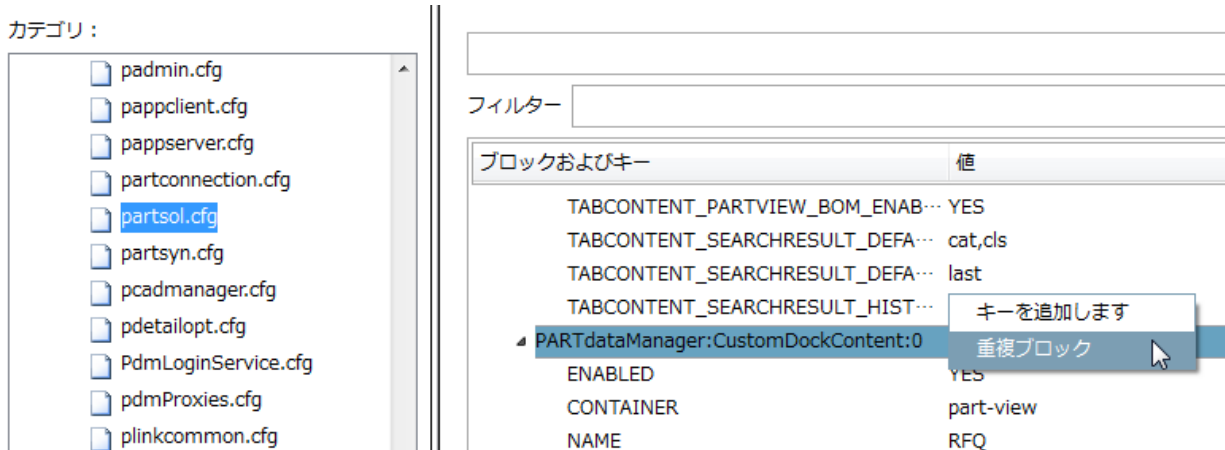
SP6 では、パーツ選択のみですが、「\$CATALOG_NAME.」「\$CATALOG_DESC.」という 2 つの変数が新たに利用可能となりました。

以下は、選択されたカタログ名を Google 検索に飛ばした例です。



この WEB ページ埋め込みは PARTAdmin を使い簡単に行うことができます。

5. \$CADENAS_SETUP/partsol.cfg を選択
6. [PARTdataManager:CustomDockContent:0]ブロック選択
7. コンテキストメニューで「重複ブロック」を選択



8. ブロック名の最後の数字を変更して一意にします。

9. 各キーを選択します。

- ◆ ENABLED : YES を指定
- ◆ CONTAINER : パーツビューに表示させる場合は「part-view」、パーツ選択に表示させる場合は「"part-selection」と指定します。
- ◆ NAME : 内部名
- ◆ TITLE : 表示名
- ◆ WEBVIEW_SELECTION_CHANGED_URL : 現在の選択を変更したときに開く URL
- ◆ WEBVIEW_PROJECT_TABLE_CHANGED_URL : テーブル選択を変更したときに開く URL
この2つは原則同じ値にします。

本書の場合以下の設定です。

```
https://www.google.co.jp/search?q=$CATALOG_NAME.+$CATALOG_DESC.+$NORM_NUMBER.
+$NORM_TITLE.&oq=$NORM_NUMBER.+$NORM_TITLE.
```

\$NORM_NUMBER. (NN)、\$NORM_TITLE. (NT) も使用することができます。

```
[PARTdataManager:CustomDockContent:2]
ENABLED=YES
CONTAINER=part-selection
NAME=Search Google part-selection
TYPE=webview
TITLE=Search Google part-selection
WEBVIEW_DEFAULT_URL=https://www.google.co.jp/
WEBVIEW_SELECTION_CHANGED_URL=https://www.google.co.jp/search?q=$CATALOG_NAME
.+$CATALOG_DESC.+$NORM_NUMBER.+$NORM_TITLE.&oq=$NORM_NUMBER.+$NORM_TITLE.
WEBVIEW_PROJECT_TABLE_CHANGED_URL=https://www.google.co.jp/search?q=$CATALOG
_NAME.+$CATALOG_DESC.+$NORM_NUMBER.+$NORM_TITLE.&oq=$NORM_NUMBER.+$NORM_TI
TLE.
```

7.1.2. eCATALOGsolutions

省略

7.2. Release Notes V11.00 SP6

Product PARTsolutions + eCAT

Component _components/2D-Derivation

- Issue #105409 (PROBLEM): Part has no shaded view in 2D derivation

Component _components/3D-Core

- Issue #105449 (PROBLEM): output of ps3 on blends is wrong if blend edge is splitted with a shared face

Component _components/3D-View

- Issue #105543 (PROBLEM): pdatamgr crashes after period of time with cut mode enabled

Component _components/Analysis-Purchineering

- Issue #100789 (ENHANCEMENT): "Create duplicate analysis"-please provide info that you looked for not existing variable
- Issue #104331 (PROBLEM): Add notification if you want to delete analysis when it is not working
- Issue #104947 (PROBLEM): pdatamgr crashes when make or buy report is started
- Issue #105395 (PROBLEM): Click 'compare with search part' button in Duplicates Report error
- Issue #105533 (PROBLEM): Analysis: Add something to wait for the analysis to finish

Component _components/API (C++/VBS/COM)

- Issue #79455 (ENHANCEMENT): Add appserver functions to get vargroups

Component _components/Compare View

- Issue #64471 (ENHANCEMENT): Improve Part comparison "Add part" option behavior
- Issue #105363 (ENHANCEMENT): To hide a part on one side by shape comparison.
- Issue #95089 (PROBLEM): Show end of life/replaced parts information for each row
- Issue #105423 (PROBLEM): Opening replacementpart from Part comparison does not work correct

Component _components/Documentation

- Issue #103019 (PROBLEM): Wrong interface activation methods for Inventor

- Issue #105305 (PROBLEM): Program help: Cross-links between different books (element "olink") do not work anymore

Component _components/GeomSearch

- Issue #105927 (PROBLEM): huge size of partial index
- Issue #105965 (PROBLEM): Performance problem in fingerprints generation with a specific stl file

Component _exports/Mesh (STL/ZJV/3DS MAX/VRML/Collada...)

- Issue #105131 (PROBLEM): Problems with defect stl files

Component _exports/Neutral-2D (DXF/DWG/...)

- Issue #103227 (ENHANCEMENT): Container Format Topic for DXF/DWG
- Issue #106559 (PROBLEM): Add Layer colors and linestyle for svg

Component _exports/PDF (PDF/U3D/DataSheet/...)

- Issue #103473 (PROBLEM): Offline CD - Export with Chinese, Japanese and Korean character not working

Component _exports/Render (Maxwell Render/POVray)

- Issue #100405 (ENHANCEMENT): Autoconvert CADENAS material to Maxwell material for quick rendering

Component _installer/Packages

- Issue #105255 (ENHANCEMENT): remove "(beta)" from parts4cad installer(s)
- Issue #99755 (PROBLEM): Installer: Create installer for Bricscad 18
- Issue #101745 (PROBLEM): parts4cad: extend portals functionality to distinguish between BIM and MECHANICAL
- Issue #104703 (PROBLEM): Parts4Cad Installer: Add specialized Allplan Integration file in parts4cad installer
- Issue #105817 (PROBLEM): V11sp6: PARTcdstart configuration file couldn't be loaded
- Issue #105981 (PROBLEM): Reduce dependencies of AutoCAD registration functionality
- Issue #106139 (PROBLEM): Installer for ArchiCAD 22

Component _installer/Single-User

- Issue #106059 (ENHANCEMENT): Interface for SolidWorks 2019 is missing in standard ISO installation

Component _license/Services/cnslocal/cnsmaster

- Issue #37951 (ENHANCEMENT): FLM-Server - Monitoring

Component Common

- Issue #100693 (ENHANCEMENT): How to obtain a usable current list of available catalogs as xls file
- Issue #103749 (ENHANCEMENT): parts4cad - front installer for revit
- Issue #105201 (PROBLEM): Introduce CADENAS_INSTALLDIR environment variable
- Issue #105285 (PROBLEM): PARTS4cad: remove tensorflow.dll
- Issue #105835 (PROBLEM): OfflineCD - vbb error when opening PARTdatamanager

Component eCAT/OfflineCD

- Issue #103287 (PROBLEM): Can't uninstall Offline CD
- Issue #103739 (PROBLEM): Offline export - Creo Parametric 5.0 - error on export
- Issue #105233 (PROBLEM): Fix Message Boxes in CD starter
- Issue #105803 (PROBLEM): Help / Manual in Offline CD is not working if path use space

Component eCAT/PARTcreator/PDF

- Issue #104733 (ENHANCEMENT): QR Codes links encoded

Component eCAT/PARTdataManager/configurator

- Issue #88077 (ENHANCEMENT): Improve ASMDIR key when saving templates
- Issue #104637 (ENHANCEMENT): It is not visible if a shared connection point is from the start part of the subassembly or not
- Issue #103321 (PROBLEM): part not loaded properly in assembly table
- Issue #104351 (PROBLEM): Rule properties not visible in Configurator Tab
- Issue #105745 (PROBLEM): Dimensioning point visible in configurator(rule properties window)

Component eCAT/PARTdesigner

- Issue #105245 (ENHANCEMENT): NB check after NT modification
- Issue #105777 (ENHANCEMENT): Option to automatically add variable to all 3db files
- Issue #105989 (ENHANCEMENT): Sort table variables separator should be adjustable
- Issue #101945 (PROBLEM): Program crashes after changing value range variable choice
- Issue #102623 (PROBLEM): Add possibility to add layer classifications to shapes in drawings(PS3 Container format)
- Issue #104105 (PROBLEM): When right clicking in algorithm, sometimes not all options are displayed

- Issue #105425 (PROBLEM): Transparent color in PARTproject is not transparent in PARTdesigner
- Issue #105493 (PROBLEM): Drawing - Text - Text justification has icons of text position
- Issue #105855 (PROBLEM): Debugger variable blocks are not cleaned up properly
- Issue #105953 (PROBLEM): Notification window resets position
- Issue #106039 (PROBLEM): Piping tool - can't rename pipes afterward
- Issue #106443 (PROBLEM): PARTdesigner shows class 2.0 variables as textual

Component eCAT/PARTproject

- Issue #85725 (ENHANCEMENT): Improve XML editor
- Issue #86539 (ENHANCEMENT): Show ASMDIR in PARTproject
- Issue #102719 (ENHANCEMENT): "Replace preview of the main folder" option available when only project previews are generated
- Issue #103481 (ENHANCEMENT): csv generation in v11 worse results than in v10 (value range variable)
- Issue #103781 (ENHANCEMENT): Page 19 TGA_NUMMER and Standard number have question marks in name after VDI import
- Issue #103797 (ENHANCEMENT): VDI 3805 importer: Page 3 wrong projects structure after import
- Issue #103985 (ENHANCEMENT): VDI 3805 importer: Page 19 - missing attributes and therefore wrong projects structure
- Issue #104743 (ENHANCEMENT): Add field for catalog default language
- Issue #104793 (ENHANCEMENT): Created catalog with the catalog separator has 3D with errors
- Issue #105329 (ENHANCEMENT): Separate 2DB Files for BMG Layer on Assemblies with Variants
- Issue #106339 (ENHANCEMENT): Problem with new BMG Container format 3db internal 2D Drawings automatically on technical view
- Issue #96981 (PROBLEM): Variable translation problem
- Issue #104837 (PROBLEM): Material project: mxm is missing in used files
- Issue #104987 (PROBLEM): We can be logged as "Editor", and add documents in QA6 folders
- Issue #105165 (PROBLEM): Slow Material update Material Editor when using Crane -Wheel
- Issue #105427 (PROBLEM): Adjust project references in catalog separation tool
- Issue #105663 (PROBLEM): Catalog separation tool enhancements
- Issue #105901 (PROBLEM): Add Drawing names from 3db to Views dropdown list of the additional 2D Vector derivations
- Issue #106233 (PROBLEM): List files like pnoreverse.cfg, tcreverse.cfg and resolvecheck.cfg for root of an catalog

Component eCAT/PARTproject/Quick&Simple

- Issue #104679 (ENHANCEMENT): Allow to map dxf/dwg layer to a pen in PARTproject / conversion from dwg/dxf to pra

- Issue #105585 (PROBLEM): VDI: Change LOD Low & High implementation to work on a per line definition
- Issue #105669 (PROBLEM): VDI: Implement support for classifications

Component eCAT/PARTqaChecker

- Issue #106069 (ENHANCEMENT): mapping.json marked as unused file

Component LinkDB/PARTlinkManager

- Issue #104071 (PROBLEM): Edit additional tables - cannot create record fields when the table is empty and appserver is used
- Issue #105495 (PROBLEM): Add option to disable automatic update of TREETABLE

Component PSol/PARTadmin

- Issue #96915 (PROBLEM): When SITESETUP is enabled, CFG files are initially in modified state
- Issue #97569 (PROBLEM): Always overwrite in default user not working?
- Issue #104313 (PROBLEM): Changes can't be saved in configuration files - no sitesetup entry
- Issue #105575 (PROBLEM): Reloading a config file should not set changed flag
- Issue #105595 (PROBLEM): Write protected config files are still changeable via context menu
- Issue #105599 (PROBLEM): Config is not editable when it only exists in default_user and is write protected

Component PSol/PARTadmin/Index

- Issue #104529 (PROBLEM): Handling of word combinations when creating tag lists

Component PSol/PARTapplicationServer

- Issue #105169 (PROBLEM): Scripts cause PARTdataManager to lock up when using pappserver for remote file system

Component PSol/PARTdataManager

- Issue #104855 (ENHANCEMENT): Is there a variable for Catalog-name in "PARTdataManager:CustomDockContent" function
- Issue #105075 (ENHANCEMENT): 2D-compare does not detect change in 3D comparison
- Issue #105077 (ENHANCEMENT): 3D comparison, 2D-compare
- Issue #105339 (ENHANCEMENT): Vertical table value ranges with discrete values and range
- Issue #105967 (ENHANCEMENT): Table should not differentiate value range 5.1 and [5.1:5.1]
- Issue #106107 (ENHANCEMENT): Table selection vertical view mark value ranges and linked pdf in other colors

- Issue #96661 (PROBLEM): Replaced part button in PART comparison not working with alternative parts
- Issue #100679 (PROBLEM): Typing error in Dialog when file already exists
- Issue #101971 (PROBLEM): pdatamgr.exe doesn't close after closing pdatamgr application
- Issue #103025 (PROBLEM): Full text search from context menu does not work
- Issue #104217 (PROBLEM): Classifications - unit problem (inch)
- Issue #105085 (PROBLEM): Sometimes the 3D mouse over preview of models doesn't work - there is no obvious pattern distinguishing
- Issue #105945 (PROBLEM): part is completely mirrored in 3D comparison
- Issue #105991 (PROBLEM): Vertical table value range shows an out of interval number
- Issue #106063 (PROBLEM): Problems with conditions in EOL
- Issue #106169 (PROBLEM): Fix order of items in folder selection dialog
- Issue #106323 (PROBLEM): Expired projects stay with UpdateState 2 in the LOGTABLE
- Issue #106507 (PROBLEM): Topology features disappear on second opened project

Component PSoI/PARTsupport

- Issue #60421 (ENHANCEMENT): Show DATA directory of the Appserver in System Info

Component ThinClient/DeepIntegration

- Issue #104755 (ENHANCEMENT): UI: Add icon badge to "Part comparison" and "Search results"
- Issue #104757 (ENHANCEMENT): Core: Add query param for geosearch and part view
- Issue #104759 (ENHANCEMENT): Core: Allow hiding the top menu
- Issue #104761 (ENHANCEMENT): UI: Show catalog icon in breadcrumbs
- Issue #104827 (ENHANCEMENT): UI: Re-add 3D compare
- Issue #105319 (ENHANCEMENT): Custom Buttons: Error handling
- Issue #105321 (ENHANCEMENT): Custom Buttons: Pass variables from PDM to vbs script
- Issue #105323 (ENHANCEMENT): Custom Buttons: New UI elements for custom dialogs
- Issue #105325 (ENHANCEMENT): Custom Buttons: allow multi page dialogs
- Issue #106163 (ENHANCEMENT): GE: Allow user-defined size for custom dialogs
- Issue #104191 (PROBLEM): Thin client: 2 different icons have same tooltip
- Issue #104583 (PROBLEM): Buttons in Thinclient: Technical concept
- Issue #104763 (PROBLEM): UI: Show "no search results available text" if no search was done yet
- Issue #104765 (PROBLEM): UI/Table: Click indicator missing

Component VBS/AddOns

- Issue #100795 (ENHANCEMENT): PARTproject Plugin - Resolve Checker
- Issue #104261 (ENHANCEMENT): Reversecheck - create initial pnoreverse.cfg main config
- Issue #106347 (PROBLEM): wscripthost.exe - no application.message.show possible

Component WareHouse/ArticleAssignment

- Issue #105847 (PROBLEM): PARTdataCenter - Missing variable in Link Editor

Component WareHouse/PLM Synchro

- Issue #104025 (ENHANCEMENT): PLMsynchro pipeline - Partial search index isn't created
- Issue #105671 (ENHANCEMENT): Native checkin (PLMS): Add active document query node
- Issue #106017 (ENHANCEMENT): Add mode to move projects/lines to classification wizard
- Issue #94279 (PROBLEM): Add a generic log collector
- Issue #104839 (PROBLEM): Files with specific characters could not be imported

Product PARTsolutions Interfaces

Component CAD / All / Common

- Issue #104969 (PROBLEM): Create topology feature
- Issue #106113 (PROBLEM): Surface classification is missing on PS3 Export
- Issue #106457 (PROBLEM): Wrong part creation in Allplan 2019

Component CAD / All / Installation

- Issue #105605 (PROBLEM): Bricscad Interface not working after Installation

Component CAD / All / PARTS4CAD

- Issue #90463 (ENHANCEMENT): parts4cad: Update notification
- Issue #106193 (ENHANCEMENT): Inconsistency in GUI
- Issue #106493 (PROBLEM): Allplan 2019 - special empty window opens when you try to open 3D view
- Issue #106495 (PROBLEM): Allplan 2019 - Seamless closes window after export in CAD
- Issue #106519 (PROBLEM): ArchiCad21 - two error message pops up when you try export in to empty CAD

Component CAD / All / Seamless

- Issue #90411 (ENHANCEMENT): Seamless: Will filter assistants work?
- Issue #101983 (ENHANCEMENT): parts4cad for AutoCAD
- Issue #104473 (ENHANCEMENT): Search button redundancy
- Issue #101771 (PROBLEM): parts4cad: Remove index missing message
- Issue #105147 (PROBLEM): Multiple CADs with seamless, wrong part exported
- Issue #105193 (PROBLEM): Search assistant - empty 3D view when project opened from search results

- Issue #105619 (PROBLEM): BricsCAD: Add Replace function

Component CAD / Allplan / Common

- Issue #102471 (ENHANCEMENT): Allplan 2019
- Issue #102811 (ENHANCEMENT): Format Fallback inside Macro
- Issue #105381 (ENHANCEMENT): parts4cad message when Q&S project is loaded and the target (Allplan) cannot process it
- Issue #105757 (ENHANCEMENT): Installer Allplan 2019
- Issue #106075 (PROBLEM): Name too long for Allplan Export
- Issue #106189 (PROBLEM): Allplan crash

Component CAD / ARCHICAD / GDL

- Issue #102469 (ENHANCEMENT): Archicad 22
- Issue #105271 (ENHANCEMENT): parts4cad Archicad - menu rename
- Issue #105185 (PROBLEM): ArchiCad: Add Proxy for MasterLicenseCheck

Component CAD / Autocad / Interface

- Issue #105523 (PROBLEM): Export to AutoCAD without color

Component CAD / Catia V5 / Interface

- Issue #105525 (PROBLEM): Attribute mapping - Some fields not correctly filled
- Issue #105979 (PROBLEM): Partial Search Problems - Missing normal vector
- Issue #106173 (PROBLEM): Not translated warning during asm export to Catia

Component CAD / Catia V5 / Macro

- Issue #104813 (ENHANCEMENT): CATIA Macro Interface V5 - TemplateName
- Issue #104817 (ENHANCEMENT): CATIA Macro Interface V5 - Physical Properties
- Issue #104825 (ENHANCEMENT): CATIA V5 Macro Interface - Product -> Source cannot be set (DropDown)
- Issue #105519 (ENHANCEMENT): CATIA Macro Interface V5 - CATIA StatusBar Info
- Issue #105237 (PROBLEM): Error when exporting the first time in CATIA - With Macro interface
- Issue #105473 (PROBLEM): CATIA Macro Interface V5 - PoolPath
- Issue #105475 (PROBLEM): CATIA Macro Interface V5 - CADENAS variable may not contain empty spaces

Component CAD / IFC-CAD / Format

- Issue #105971 (PROBLEM): Generated PCOM IFC2x Edition 3 downloads result in crash

Component CAD / Inventor / Interface

- Issue #79367 (PROBLEM): LiveSearch does not work for assembly
- Issue #86089 (PROBLEM): Odd behavior when doing native checkin for unsaved inventor document
- Issue #106309 (PROBLEM): Inventor - Export does not work

Component CAD / NX / Interface

- Issue #104241 (PROBLEM): Export to STEP: Omit invisible layers?
- Issue #104717 (PROBLEM): CAD-Proxy fails when working with multiple preloaded files outside of batch mode
- Issue #106571 (PROBLEM): mzComPath::SetExtension() mangles file names with dots

Component CAD / NX / Offline

- Issue #106351 (PROBLEM): Path to ugraf.exe resolved improperly in offline NX interface

Component CAD / Pro-E / Interface

- Issue #97011 (ENHANCEMENT): Dimensions conversion to inch lbm second (Creo default)

Component CAD / Revit / Interface

- Issue #105277 (PROBLEM): Imported .rfa project have empty table
- Issue #106349 (PROBLEM): Page 19 Export VDI project back to Revit 2019 not working

Component CAD / SolidEdge / Interface

- Issue #101763 (PROBLEM): PRO.FILE does not work when our interface is active
- Issue #105941 (PROBLEM): use translation system instead of own code

Component CAD / Solidworks / Interface

- Issue #105467 (ENHANCEMENT): Solidworks 2019

Component CAD / VDI3805 / Macro

- Issue #104107 (ENHANCEMENT): VDI 3805 importer: Page 29 - missing attribute, incomplete structure, error when opening
- Issue #104123 (ENHANCEMENT): VDI 3805 importer: Page 32 - no projects were imported

- Issue #104149 (ENHANCEMENT): VDI 3805 importer: Page 99 - missing attribute, incomplete structure, error when opening
- Issue #104377 (ENHANCEMENT): Implement VDI 3805 Insertpoints (Ports)
- Issue #104385 (PROBLEM): Show surface from VDI3805 catalog data
- Issue #105479 (PROBLEM): VDI 3805 importer: Page 2: Different geometry or missing geometry after VDI import
- Issue #105593 (PROBLEM): VDI 3805 importer: Page 32: No geometries were imported with PSOL
- Issue #106327 (PROBLEM): Page 17 Export VDI project back to Revit 2019 not working

Component CAD / Vectorworks / Interface

- Issue #106055 (ENHANCEMENT): Vectorworks - error on export (if no document is opened) - adjustment of error message
- Issue #105187 (PROBLEM): Vectorworks: Add Proxy for MasterLicenseCheck
- Issue #105625 (PROBLEM): VectorWorks: Add maxlevel=0 and use non mesh DWG files
- Issue #106053 (PROBLEM): Vectorworks - export isn't done properly on a second document

Component PDM / All / Common

- Issue #106183 (PROBLEM): PDM : common : fix return value for meta_plm::createJt

Component PDM / PDMWorks Enterprise / Interface

- Issue #104163 (ENHANCEMENT): Use PLMS import models, Query so slowly

Component PDM / PDMWorks Workgroup / Interface

- Issue #104695 (ENHANCEMENT): Public api: Add function to attach a pdf to an existing file

Component PDM / Teamcenter / Interface

- Issue #105029 (ENHANCEMENT): PDM : Teamcenter : use "cnstools.cadconfig" instead of "cnstools.config" (support categories)

Component PDM / Teamcenter / SolidEdge

- Issue #105487 (ENHANCEMENT): PDM : SolidEdge Teamcenter : add simple mode that only utilizes SEEC api

Component PDM / Windchill / Interface

- Issue #104725 (PROBLEM): Add direct calls to http tool for custom JSP calls

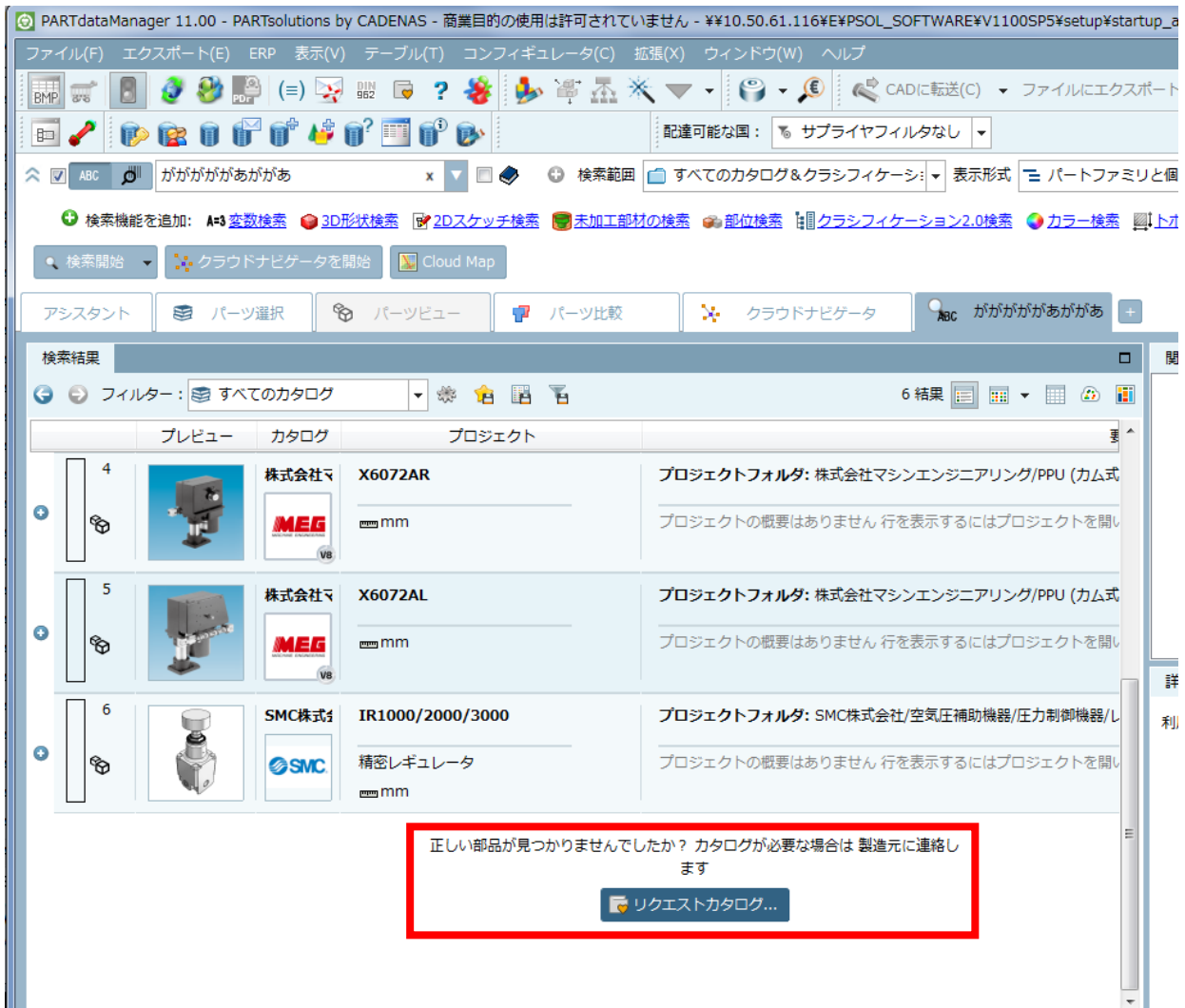
8. V11.00 SP5

8.1. Features selection V11.00 SP5

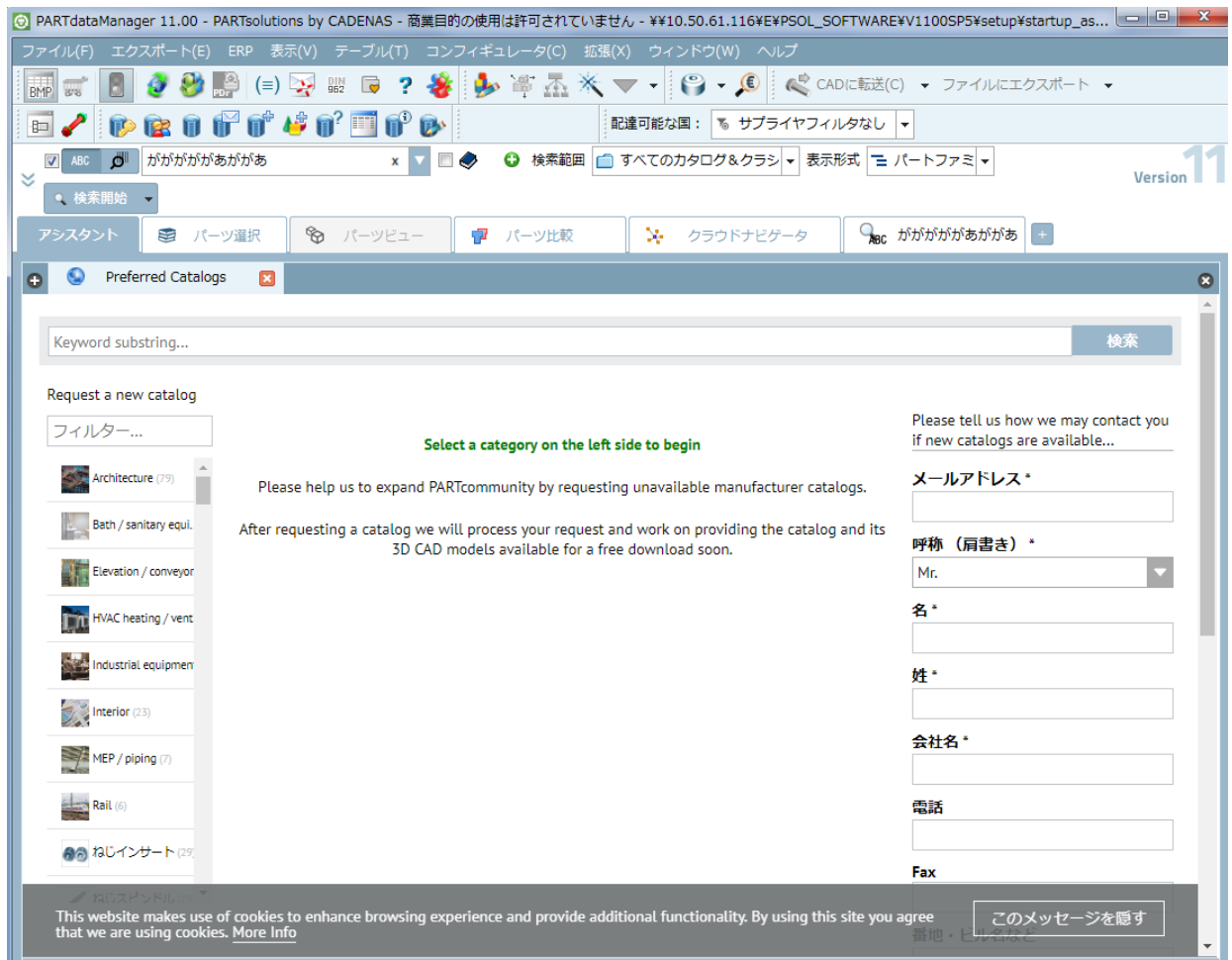
8.1.1. PARTsolutions

8.1.1.1. PARTdataManager : 検索結果で見つからなかった場合にカタログリクエストを直接送付

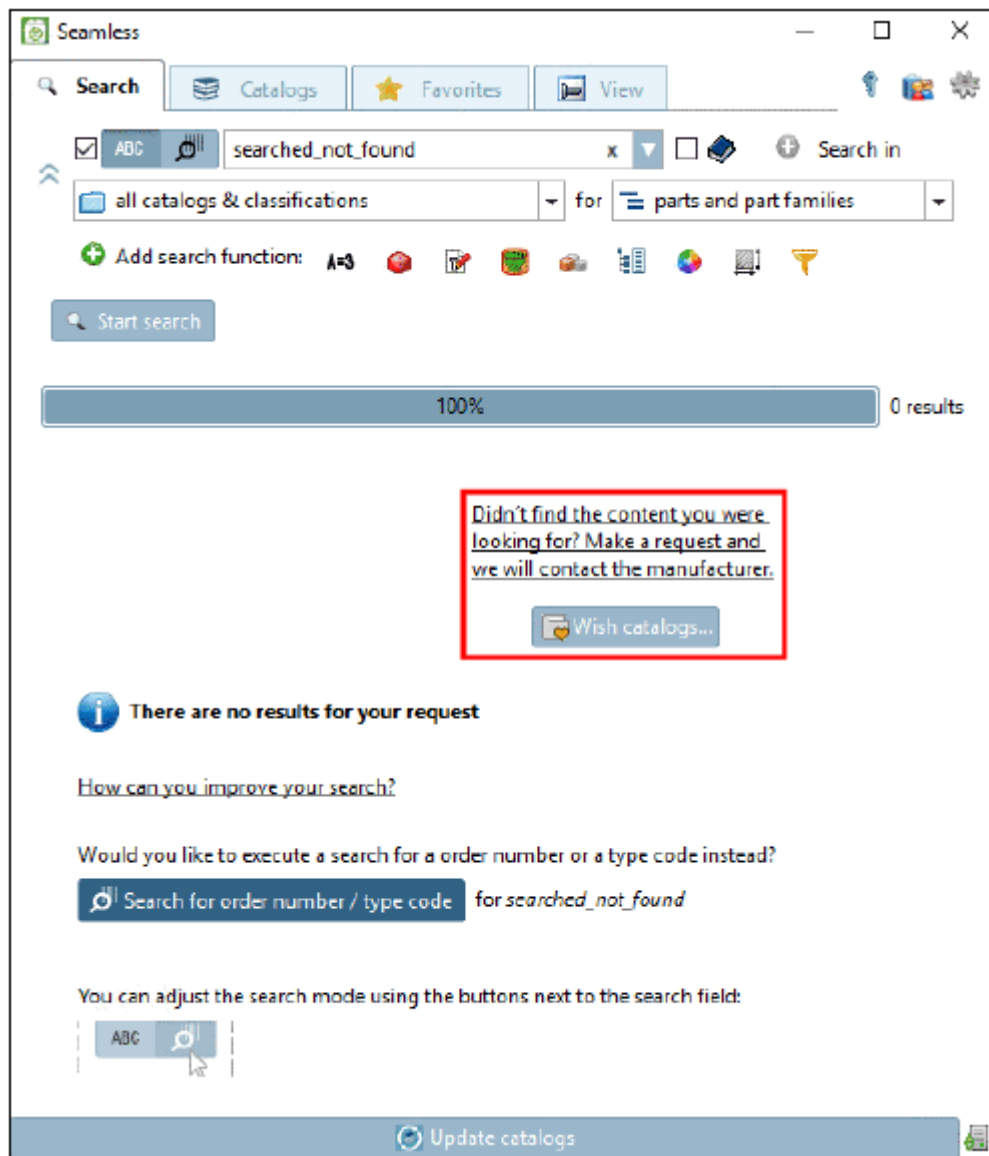
検索結果で見つからなかった場合、または見つかった場合の最後に「検索結果」ダイアログ内で「リクエストカタログ」ボタンが表示されます。



同ボタンをクリックすると、「アシスタント」ウィンドウに切り替わり、カタログをリクエストするためのインターネットページが表示されます。



CAD 内の Seamless でも同様に表示されます。

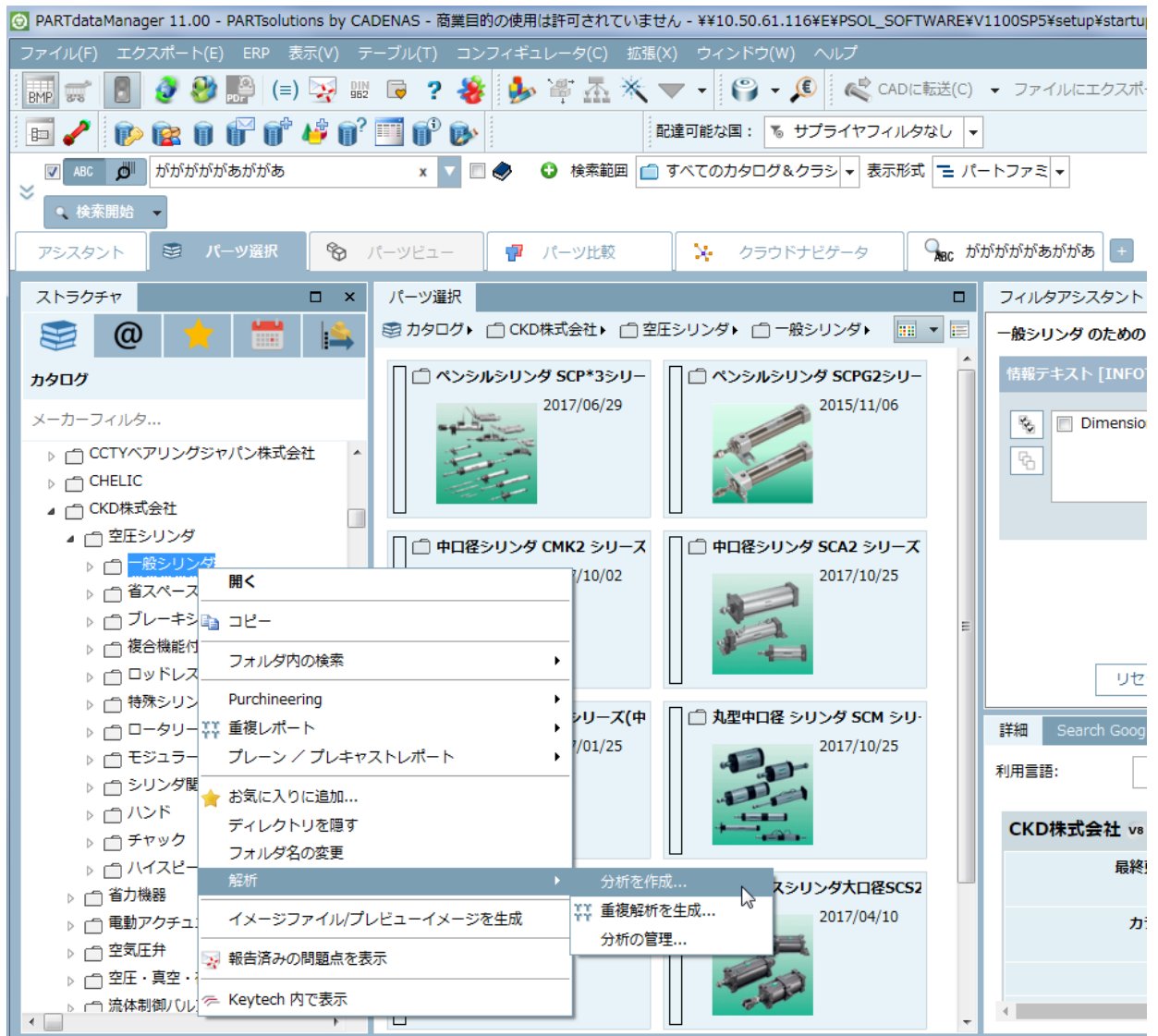


クリックで、ブラウザ内で各ページを開きます。

psolopt.cfg ファイル> [SettingSearch]ブロック> ShowWishCatalogs キーで、本機能の ON/OFF を切り替えることができます（デフォルトは「YES」、無効にするには「NO」にします）

8.1.1.2. PARTdataManager : 分析機能の権限に関する新しいマネジメント

PARTdataManager 内で、「解析」>「分析を作成」というコマンドが表示されます（Make or Buy、コスト分析、サプライヤ、...）。



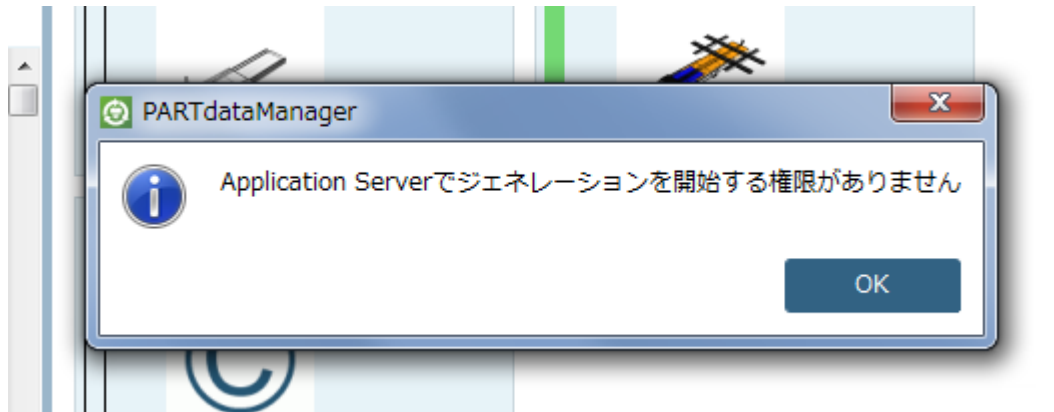
この分析機能を使うための権限をコントロールできます。PARTadmin> AppServer サービス> 「権利の割り当て」タブページで適宜設定できます。



Default プロファイルは「Analysis user」に以下の権限があります。

Can create, cancel and delete his own, and view all analyses.

ユーザーにこれらの権限がなければ、チェックボックスが外れています。分析を開始すると以下のメッセージが表示されます。

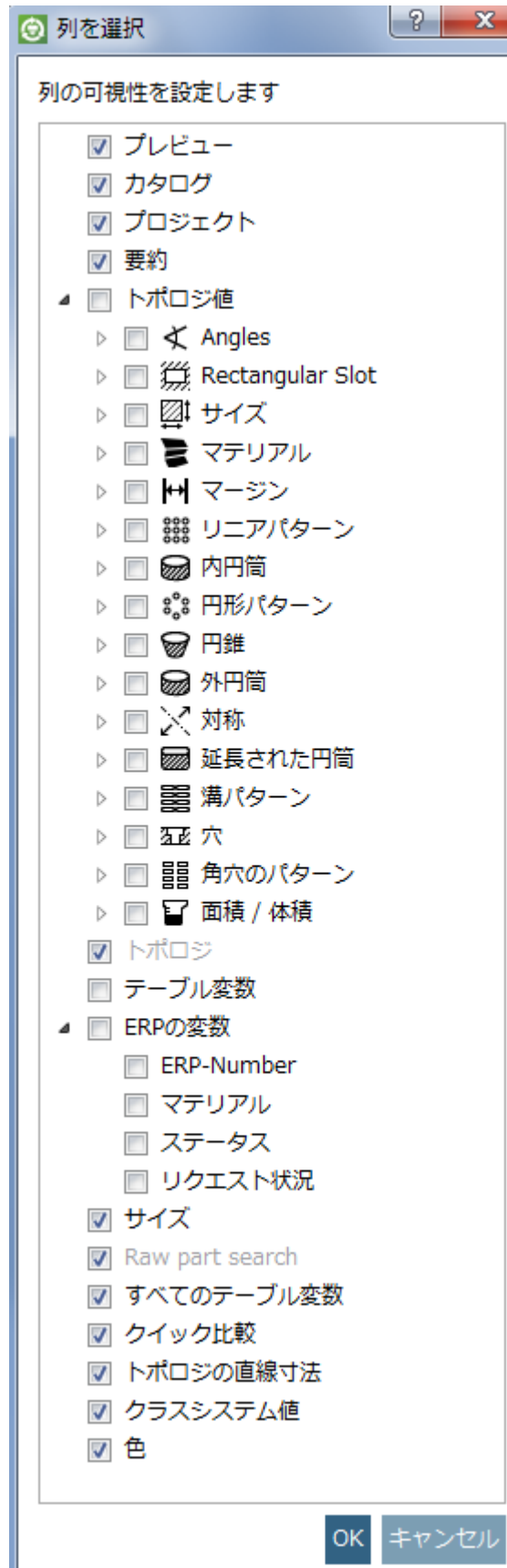


reports.cfg> [Common]ブロック> ReportsVisibleForAllUsers キーで制御は V11SP5 から廃止されました。値「YES」ですべてのユーザーにレポートを表示することは可能です。

8.1.1.3. PARTdataManager : トポロジの直線寸法

「検索結果」タブページ内のカラムヘッダーで右クリックすると、「列を選択」ダイアログを呼び出すことができます。

ここではチェックボックスの ON/OFF で、カラムの表示／非表示を切り替えることができます。これまでは「トポロジ」という名前が二つ表示されていましたが、SP5 では一つは「トポロジの直線寸法」を変更されました。



以下3つのトポロジカラムの説明です。

➤ トポロジ値

例えば、穴が何個開いているか等 2D プレビューでは確認できないものや、その部品 XYZ で最大値、最小値、平均

値などです。

トポロジ値を使うとき、トポロジ検索の結果だけでなく、その他の検索結果でも表示されます。

例)

	プレビュー	カタログ	プロジェクト	要約	サイズ	BORE (チュ...
1		SMC株式会社 	MBY-Z/MDB... スムーズシリンダ mm mm	プロジェクトフォル... プロジェクトの概要はあ りません 行を表示...	最大寸法: 181 mm 平均寸法: 107 mm 最小寸法: 71 mm X: 181 mm	
1.1		SMC株式会社 	MBY-Z/MDB... スムーズシリンダ mm mm	MBYT40-25Z(0_0_0) BORE = 40 mm MOUN... さらに...	最大寸法: 164 mm 平均寸法: 95 mm 最小寸法: 58 mm X: 164 mm	40
1.2		SMC株式会社 	MBY-Z/MDB... スムーズシリンダ mm mm	MBYC32-25Z(0_0_0) BORE = 32 mm MOUN... さらに...	最大寸法: 189.5 mm 平均寸法: 46 mm 最小寸法: 46 mm X: 189.5 mm	32
1.3		SMC株式会社 	MBY-Z/MDB... スムーズシリンダ mm mm	MBYG32-25Z(0_0_0) BORE = 32 mm MOUN... さらに...	最大寸法: 166 mm 平均寸法: 79 mm 最小寸法: 50 mm X: 166 mm	32
1.4		SMC株式	MBY-Z/MDR...	MBYI 32-25Z(0_0_0)	最大寸法: 187 mm	

➤ トポロジ

トポロジは、トポロジ検索の結果のみで関連します。

もしこのオプションが有効の場合、トポロジ検索で使用されたすべてのメソッドの結果が各カラムに表示されます。

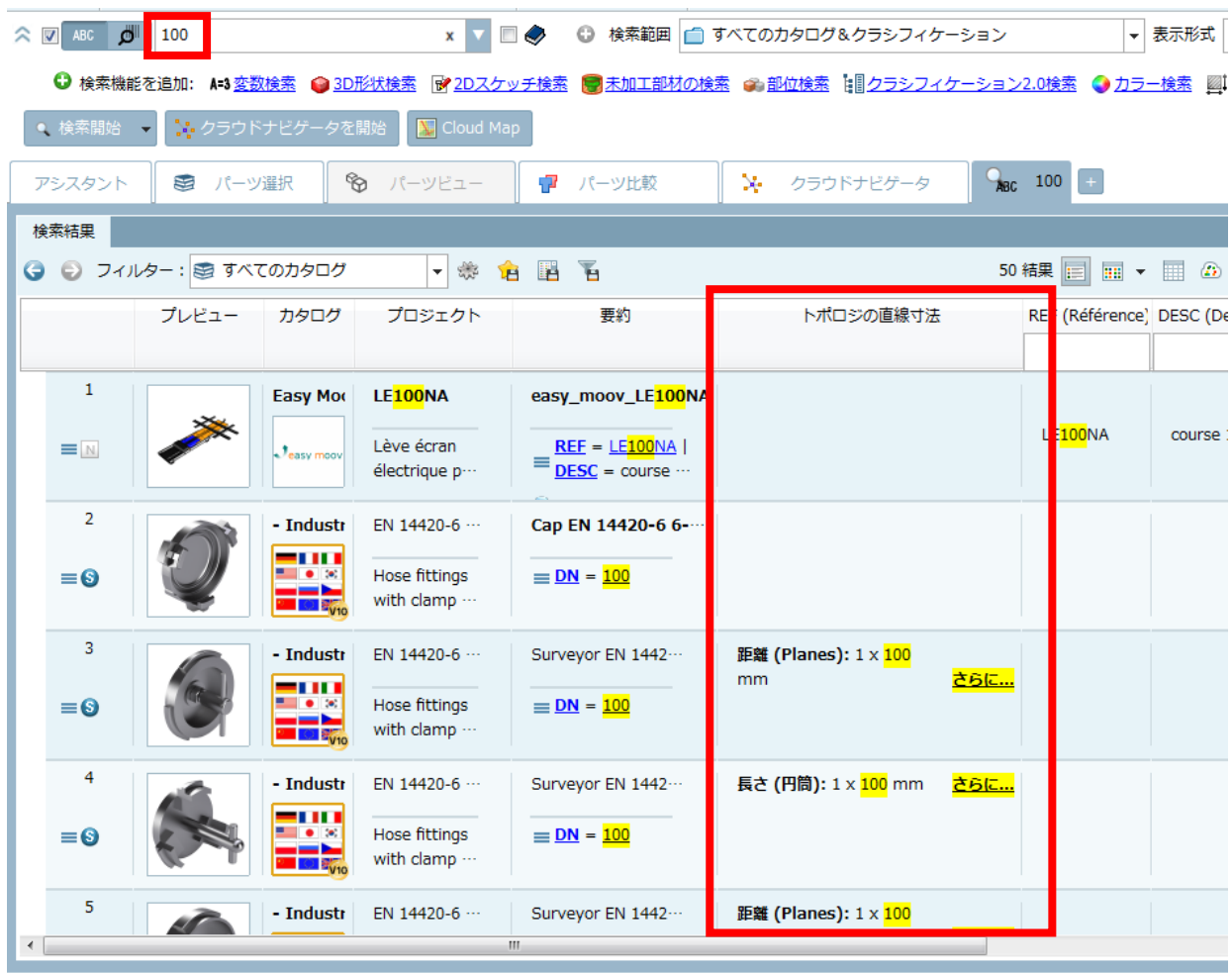
検索結果							
50 結果							
	プレビュー	カタログ	プロジェクト	要約	内円筒	MAT (Material)	EAN (EAN/UP... S
1		日本電産 	MR/MRE mm	MR4-2G-Z CNSORDERNO = MR4-2... さらに...	8 X 直径: 1.5 mm 1 X 直径: 5.664 mm 1 X 直径: 13.3 mm		
2		日本電産 	SP mm	SP110D-Z-140008... CNSORDERNO = SP110... さらに...	1 X 直径: 2.013 mm 3 X 直径: 2.5 mm 3 X 直径: 2.6 mm 1 X 直径: 7 mm		
3		Schiedel 	Drain Plug S... ICS 50 mm	Drain_Plug_Supp... MAT = 118057 EAN = ... さらに...	3 X 直径: 9 mm 3 X 直径: 16 mm 1 X 直径: 22 mm 1 X 直径: 24.12 mm	118057	4037494...
4		パナソニック 	MHME mm	MHME102GCCM R = 1.0 k E = 20 ビット... さらに...	4 X 直径: 9 mm 4 X 直径: 10.5 mm 1 X 直径: 38 mm 1 X 直径: 102 mm		

➤ トポロジの直線寸法

全文検索の結果でのみ表示されます。

例：

サプライヤカタログを検索対象に、値「100」で全文検索を実行します。



このとき「トポロジ情報」ウィンドウが表示され、ヒットした場所が表示されます。

Surveyor EN 14420-6 A-100 Search Google part-view

テーブル 垂直表示

テーブルを検索...

ERP_PDM_NUMBER	MAT_NAME	ACTIVE_STATE	REQUESTED_STATE	IDNR	DN
ERP-Number	マテリアル	ステータス	リクエスト状況	Ident nu...	Nominal...
1	A-100				100

部品情報 トポロジー情報 RFQ PARTprocure

名前

- 回転対称
 - 円筒
 - 円筒 (external D=10 mm, L=9.08 mm)
 - 円筒 (external D=12 mm, L=20.107 mm)
 - 円筒 (external D=20 mm, L=100 mm)
 - 円筒 (external D=111.4 mm, L=16 mm)
 - 円筒 (external D=127 mm, L=16.652 mm)
 - 円筒 (external D=133.5 mm, L=9 mm)
 - 円筒 (external D=141 mm, L=6.389 mm)
 - 円筒 (internal D=8.376 mm, L=8.376 mm)
 - 円筒 (internal D=99.4 mm, L=6 mm)
 - 円筒 (internal D=111 mm, L=20 mm)
 - 円錐
 - 円錐 (external L=0.533 mm D1=127 mm D2=139.174 mm)
 - 円錐 (external L=0.92 mm D1=8.16 mm D2=10 mm)
 - 円錐 (internal L=0.812 mm D1=8.376 mm D2=10 mm)
 - 穴
 - 穴 (D=8.376 mm L=16 mm)
 - 平行面
 - 平行面 (D=6 mm)
 - 平行面 (D=0 mm)

3Dでマウスオーバーを有効にする

Surveyor EN 14420-6 A-100 技術データ (3) 2D ドラフティング

The image shows a 3D CAD model of a mechanical part, likely a valve or actuator component. The model is shown in a perspective view with a 2D drawing view overlaid. The 2D drawing shows the part's geometry with various dimensions and labels. Key dimensions include a diameter of 100.127 mm, a length of 31.1 mm, and a height of 30 mm. The drawing also shows a coordinate system with X, Y, and Z axes. A 2D drawing view is shown in the top right corner, labeled '正面' (Front View) and '右' (Right View).

この機能を使うには、全文検索インデックスのアップデートに加えて cfg ファイルの追記が必要です。

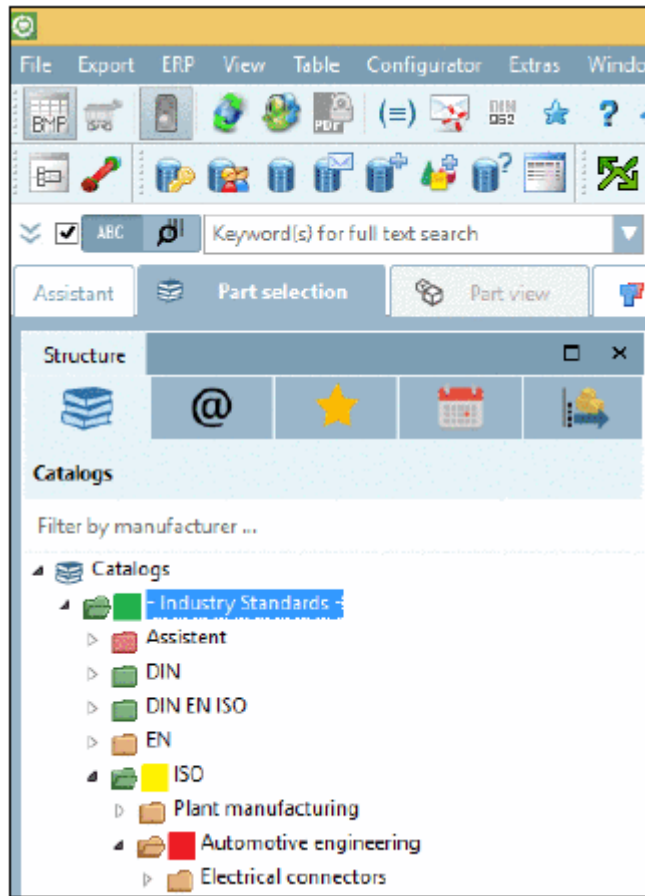
Partsol.cfg ファイル> [INDEX :LUCENE]ブロック> TopologyCatalog キーの値にカタログのパスを追記します。

フォーマット

```
cat/<catalog_name>
```

8.1.1.4. PARTdataManager : カタログ/サブディレクトリのマーキング

カタログまたはサブディレクトリなど、個別にマークしておくことができます。例えば「このディレクトリのパーツは優先する」などです。

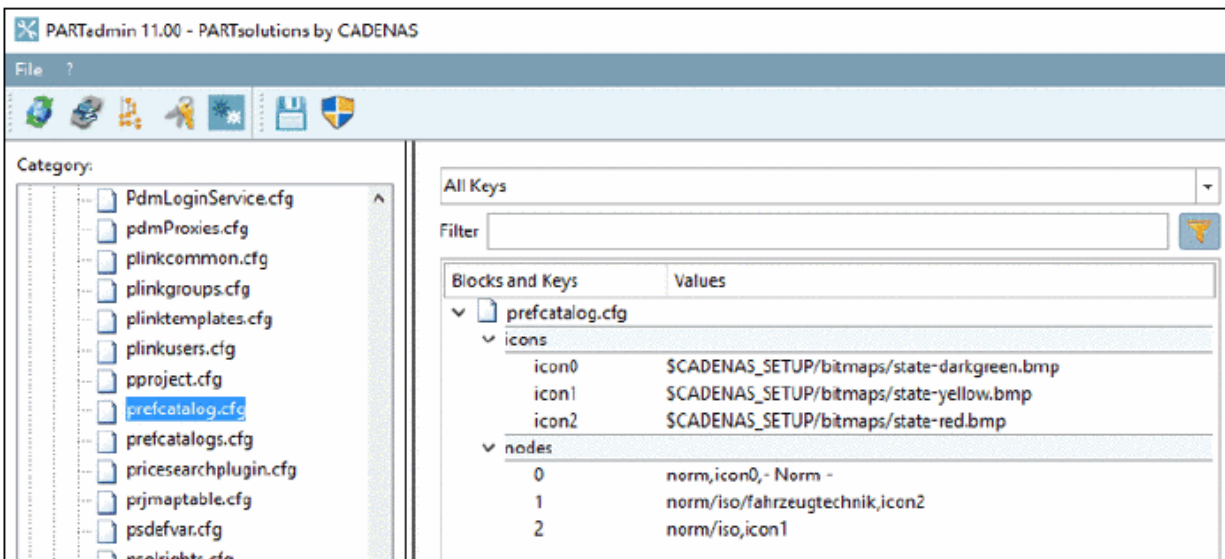


マークするには「prefcatalog.cfg」を用意し、アイコンとカタログパスを設定します。

[icons]ブロック内のキーでは、icon0、icon1、icon2 等インクリメントした名前を指定します。値は画像ファイルのパスを指定します。

[nodes]ブロックでは、3つのパラメータを設定します。

- ◆ パラメータ1：アイコンを表示するディレクトリパス
- ◆ パラメータ2：アイコンの参照先。[icons]ブロックのキー名を指定します。
- ◆ パラメータ3：ツールチップ



8.1.1.5. PARTdataManager : PLDBDEMO 拡張 – カラム追加機能

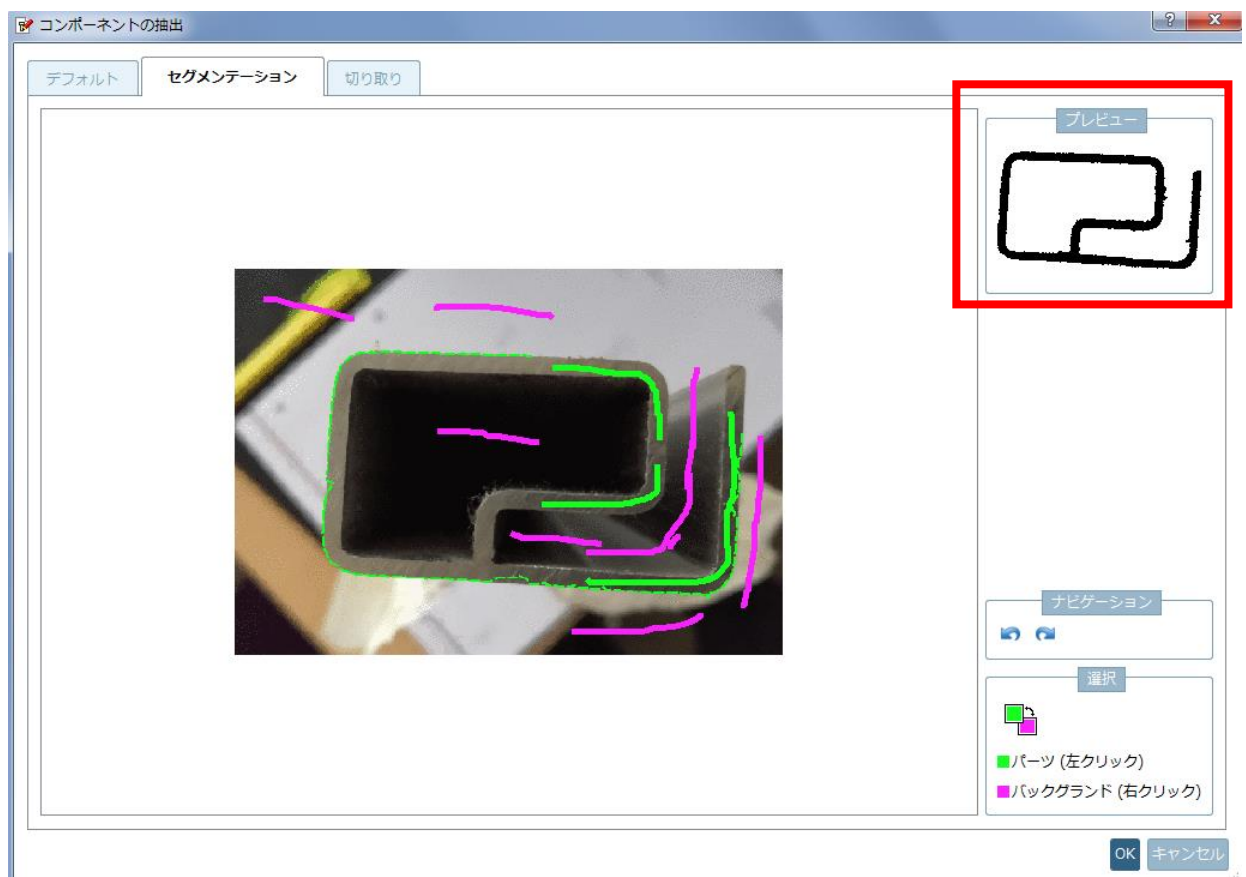
デモ限定なので省略

8.1.1.6. PARTdataManager : 2D スケッチ検索 – 画像インポート機能の拡張

2D スケッチ検索の画像インポート機能にいくつかの機能が加わりました。

8.1.1.6.1. セグメンテーション

セグメンテーションツールを使って、画像内をパーツ部分と背景部分に分けることができます。プレビューがリアルタイムで更新されるので要求する絵になるまで行うことができます。



2D スケッチ用画像としてはコントラストがはっきりしているものがふさわしいですが、そのような画像は通常多くはありません。その場合これまでのツールでは背景とパーツをはっきり分けることが難しかったです。しかしこのツールを使うことでより簡単になりました。

NOTE :

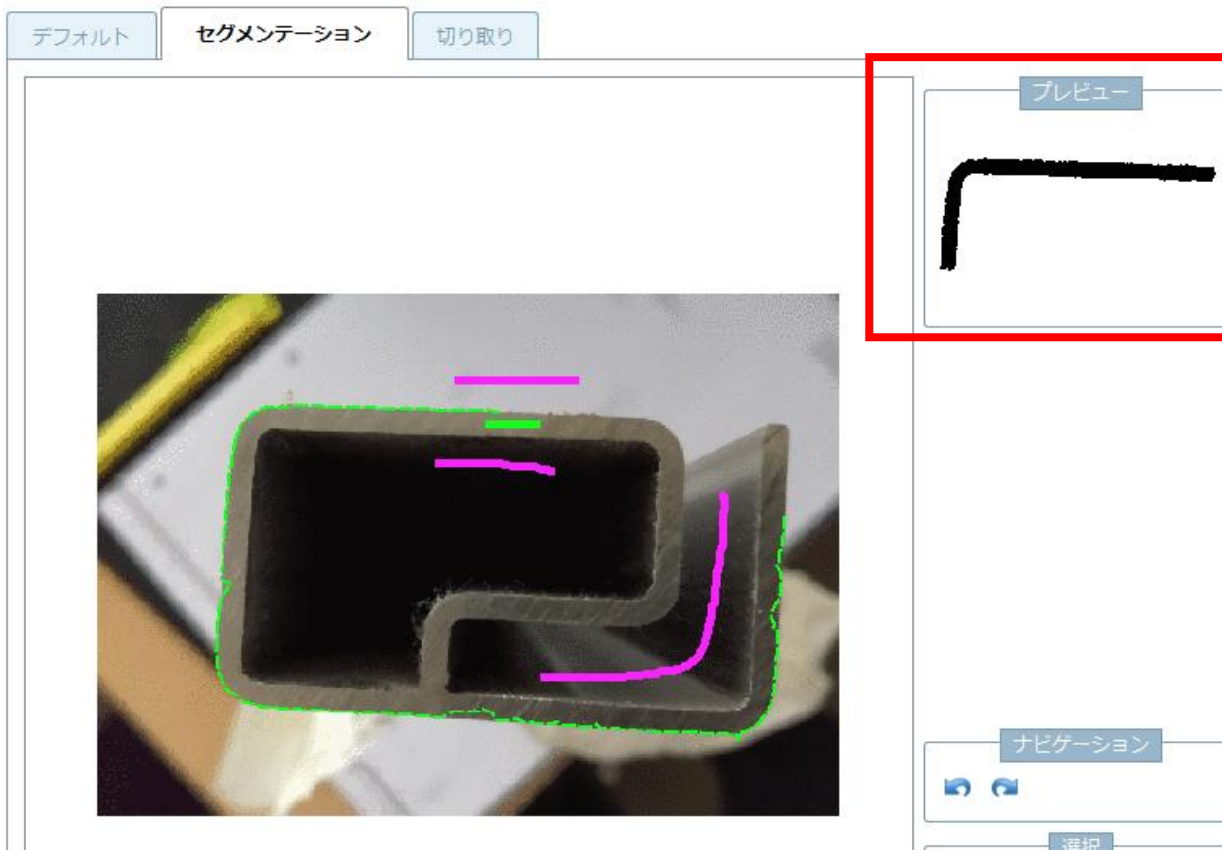
セグメンテーションツールを使うとき、すべての部分を指定しなければならないわけではありません。「ここはパーツ (グリーン)」「ここは背景または穴 (紫)」とすれば十分です。グリーン (パーツ部分) と背景 (紫) は簡単に切り替えることができ、アンドウ/リドウも同様に簡単に操作できます。

例 :

もっとも重要な輪郭は、小さいマークだけで表示されます。

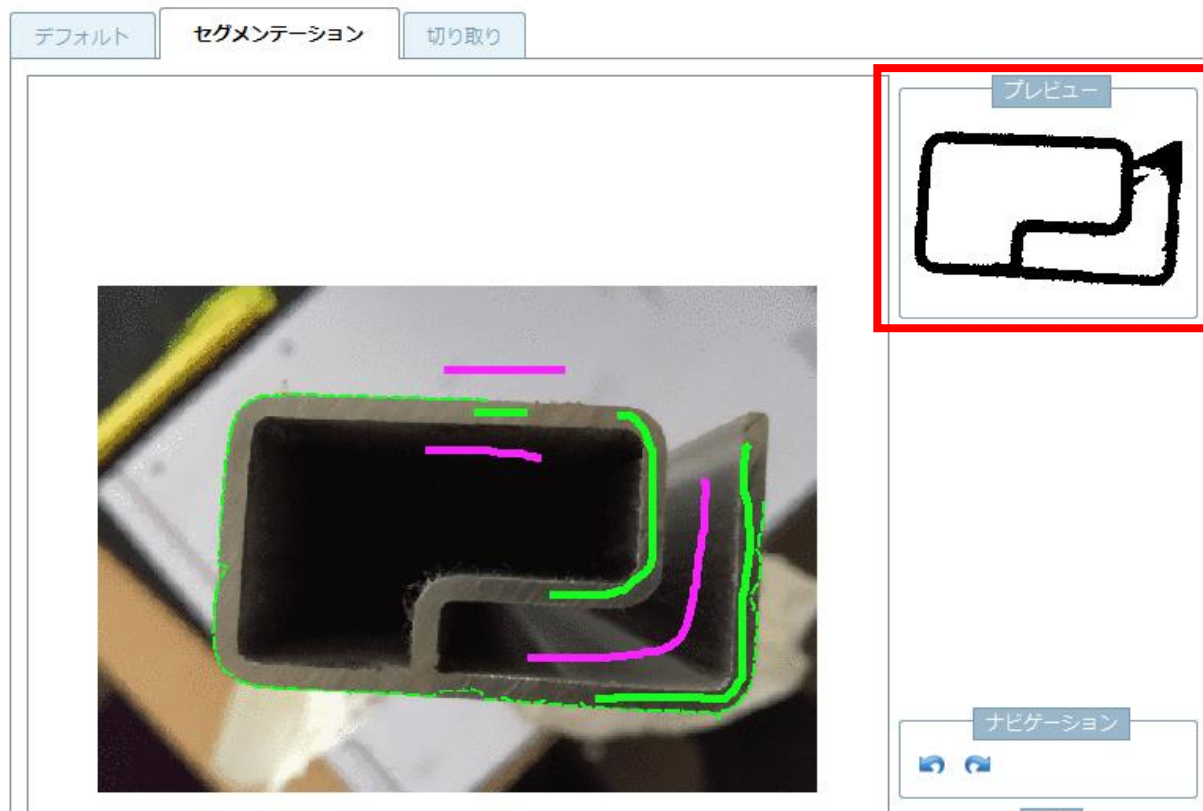


特にコントラスト低い狭い領域はまだ十分に正しい結果が得られません。ために紫（背景）で狭いところを背景として指定してみます。

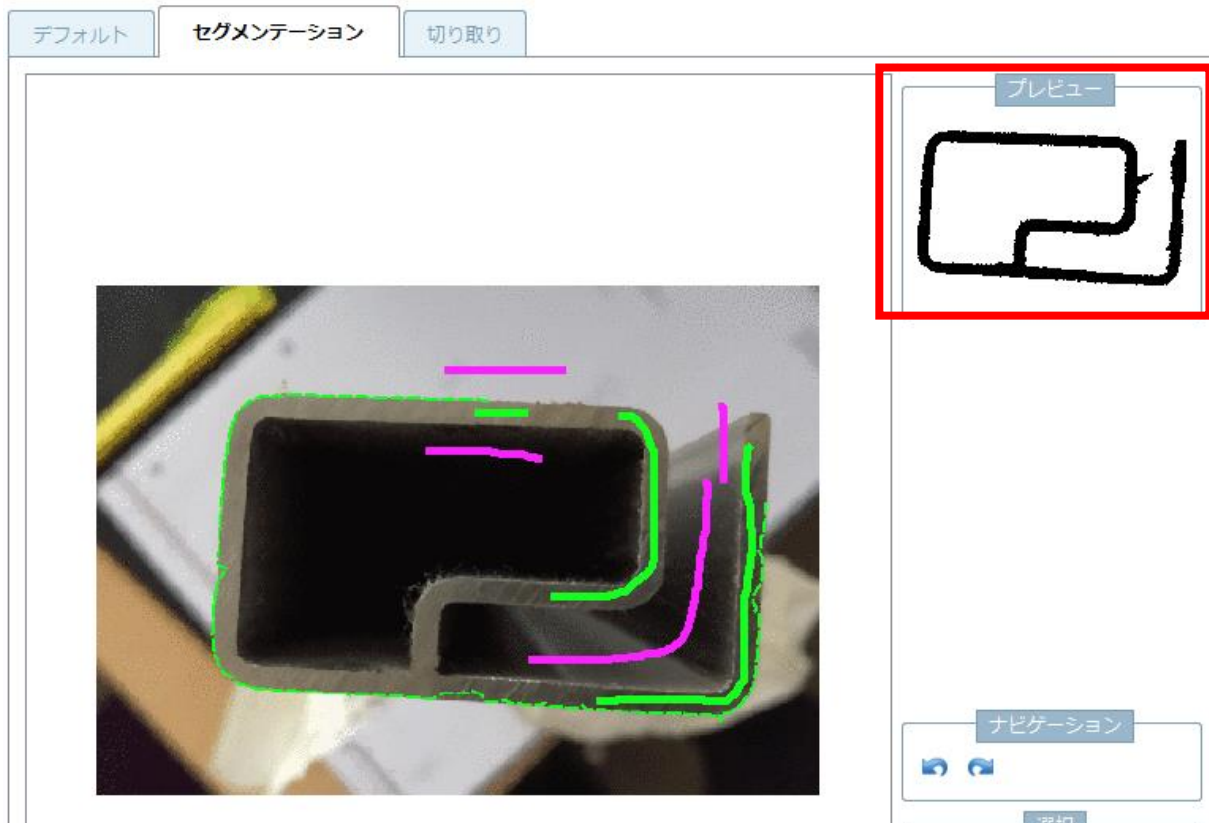


本来のパーツ部分まで削除されてしまいます。

無くなった部分をグリーン（パーツ）で追加指定します。



本来の形に近づきました。残りの不要な部分を紫（背景）として追加指定します。



ほぼ正しいパーツの形状となりました。

8.1.1.6.2. 切り取り

フリーハンドまたは自動エッジ検出機能を使って（ほとんどケースでこちらが有用です）、パーツの外側（グリーン=パーツ）と内側（紫=穴）をマークします。



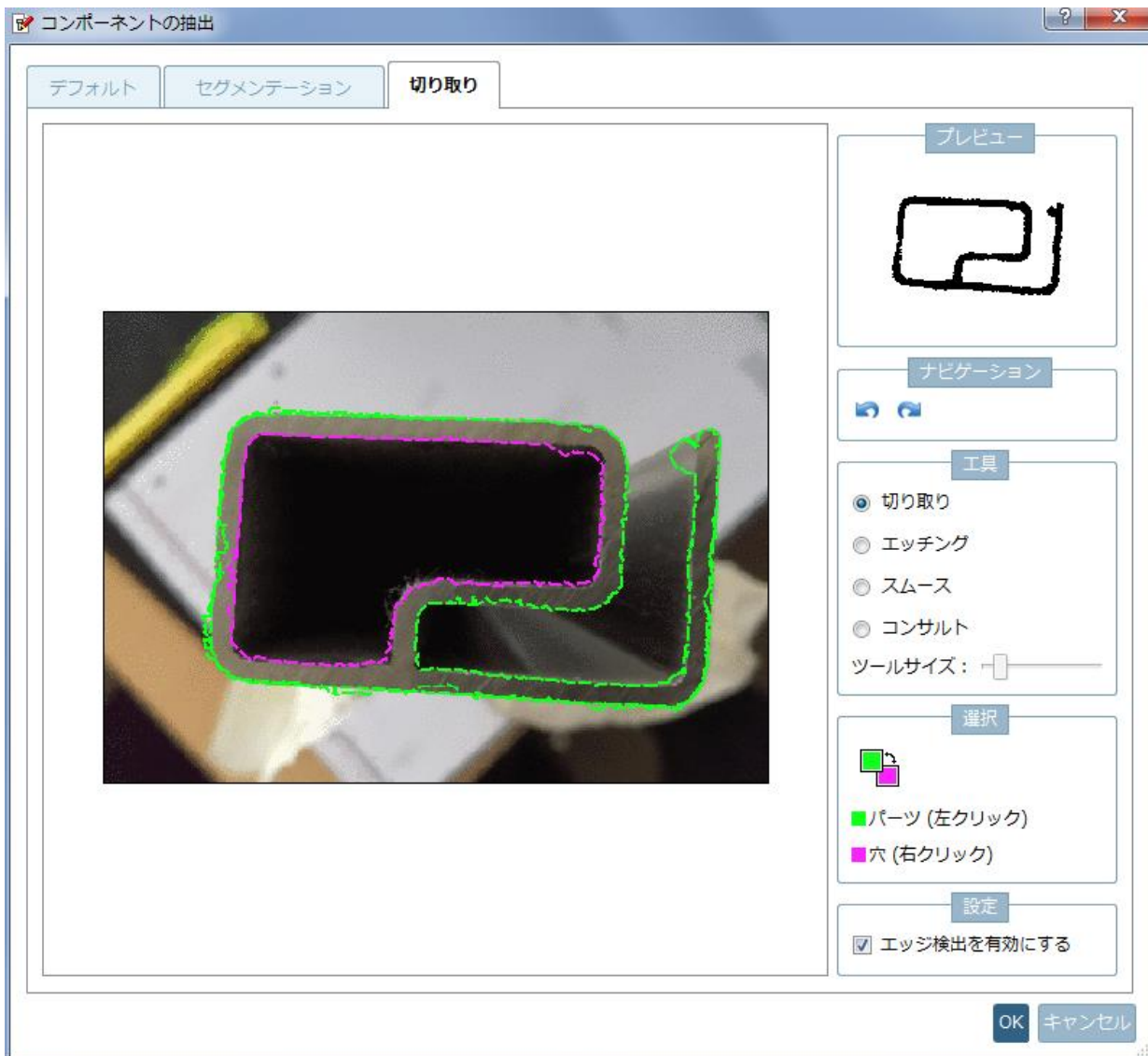
機能は「切り取り」「エッチング」「スムーズ」「コンサルト」があります。

切り取り

最初に左クリック（グリーン（パーツ））を押しながら、部品の外形をなぞります。最初にクリックした点までなぞり線が閉じた状態にするとプレビューが更新されます。



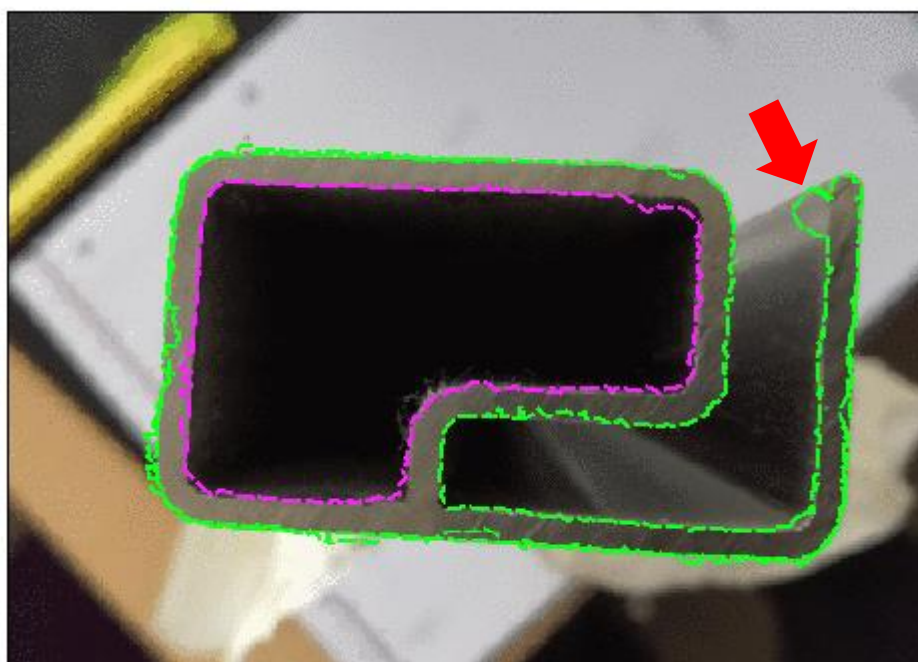
次に右クリック（紫（穴））でくりぬく箇所をマークします。同じく閉じた線にする必要があります。



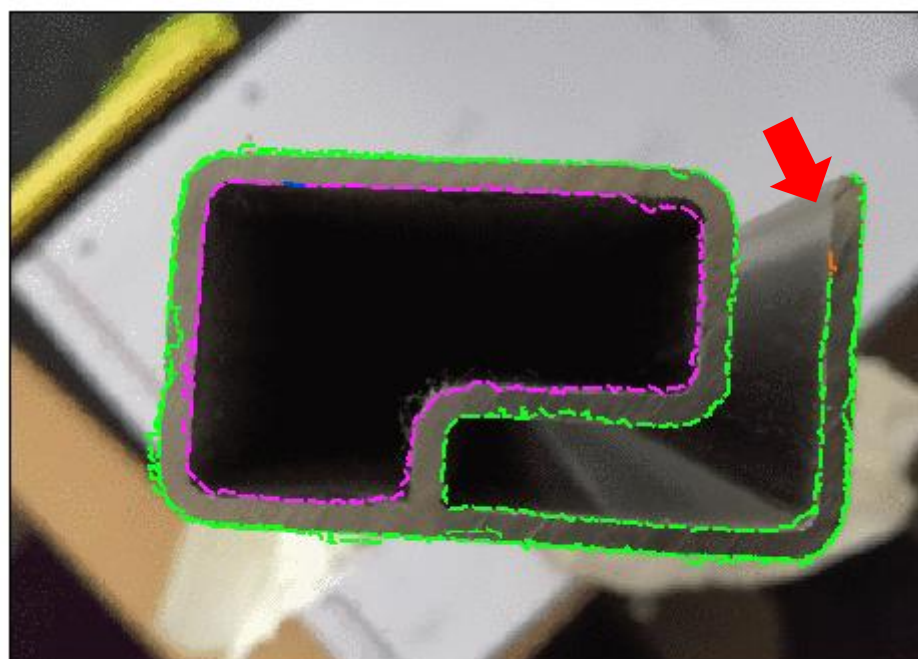
エッチング

線の末端でゆがんでしまった線等を削除する機能です。途中を削除することはできません。

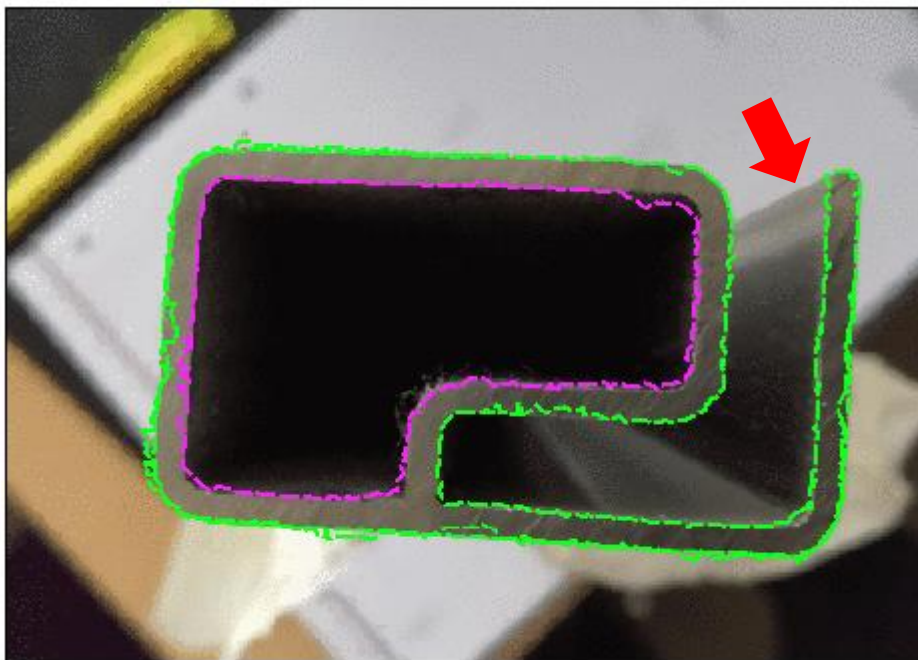
- ◆ エッチング前



◆ エッチング後



この後、再度線を引きます。

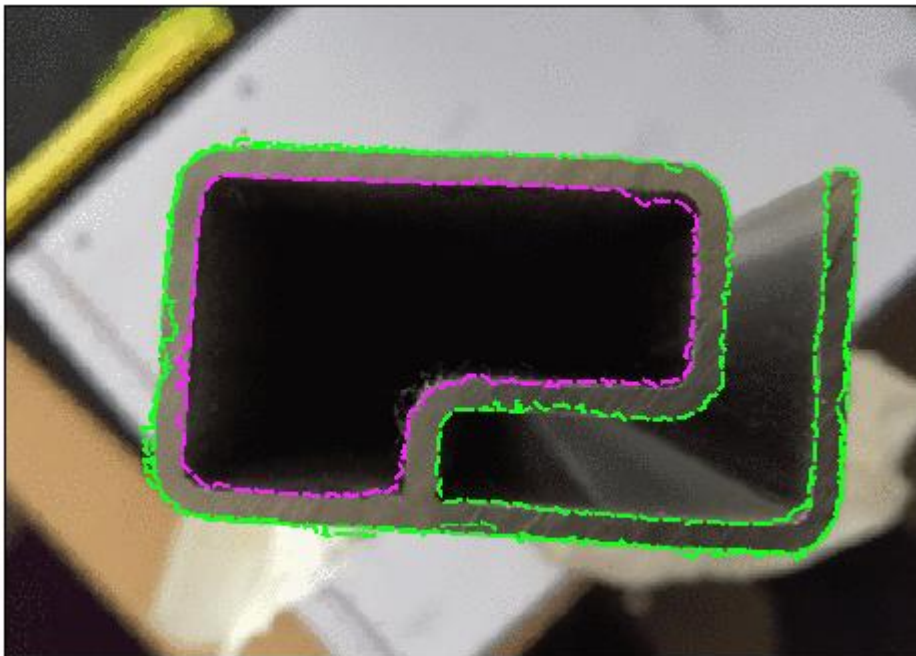


スムーズ

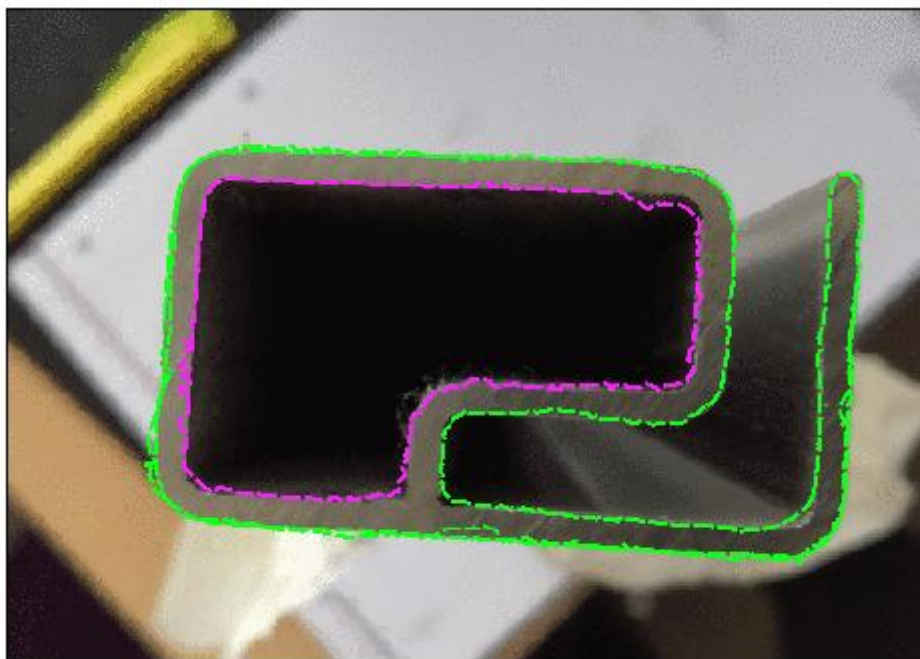
外形線（グリーン）を平滑化する機能です。

ツールを選択して、スムーズにしたい線をクリックしてなぞります。

- ◆ 処理前

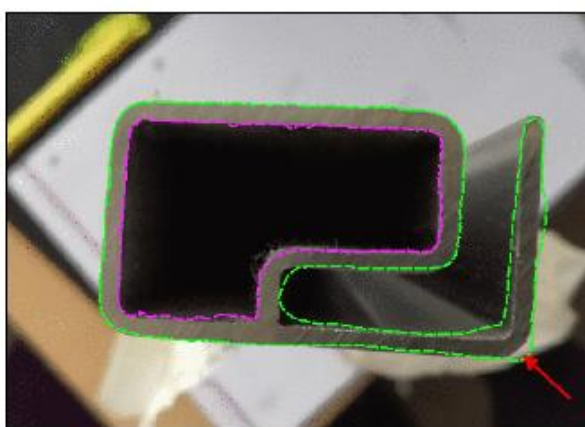


- ◆ 処理後

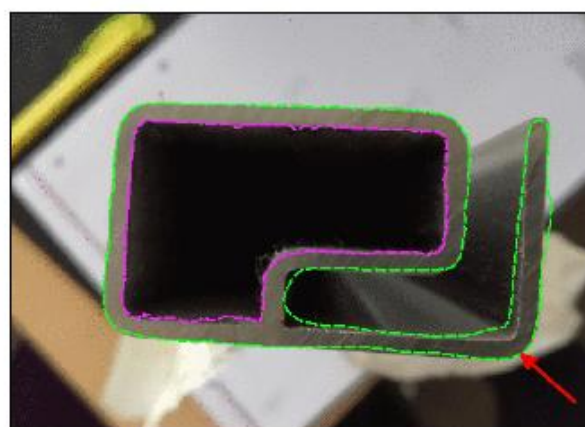


コンサルト

線をマウスポインタの近くまで引っ張ります。



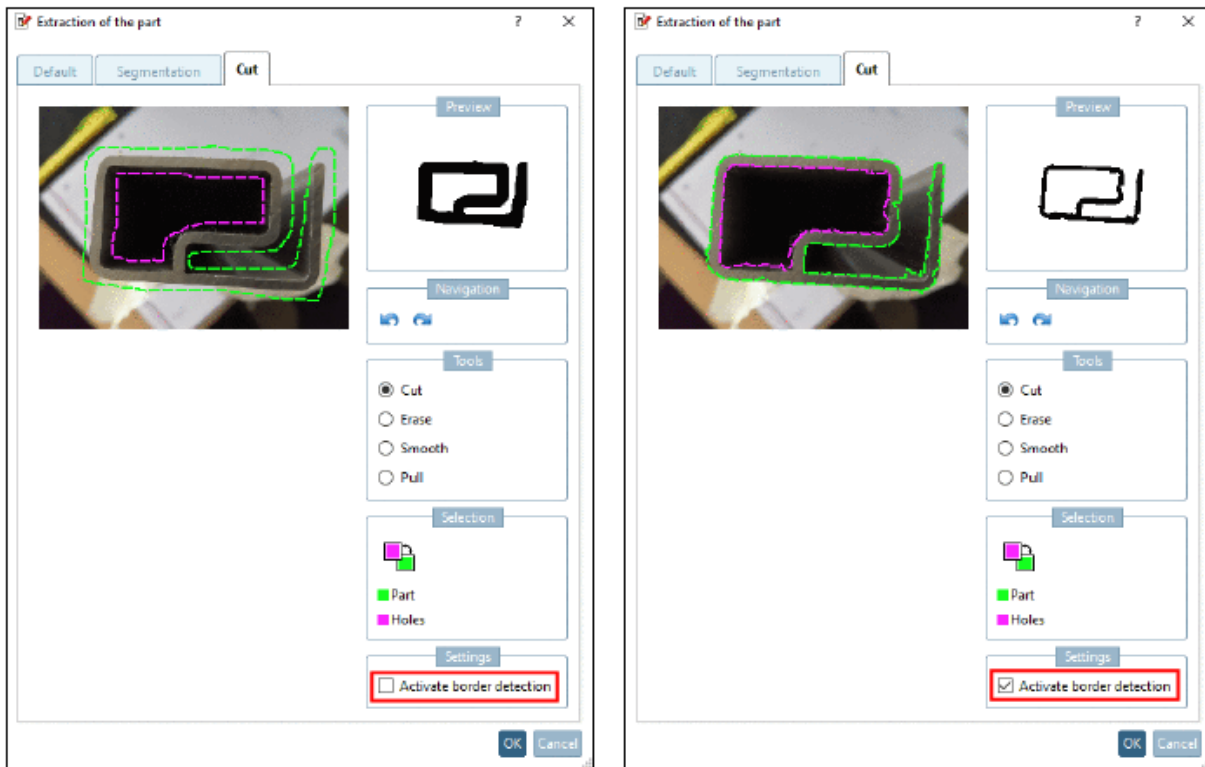
Marking too far from contour



Marking pulled up

エッジ検出を有効にする

有効にすると、外形線を検出しなぞる際にぶれにくくなります。向うの場合完全にフリーハンドになります。通常は有効にしたほうが簡単に線をなぞることができます。

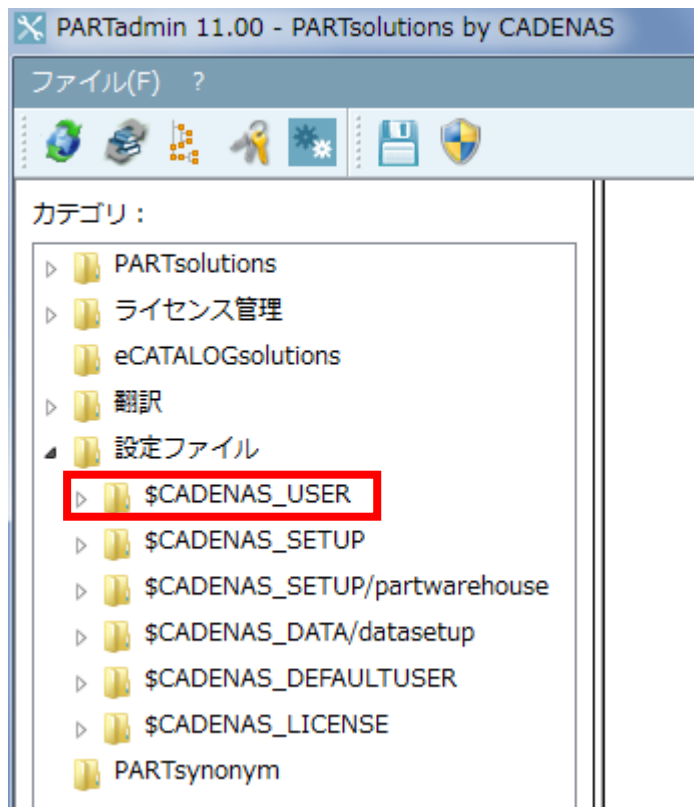


Example of badly drawn freehand line

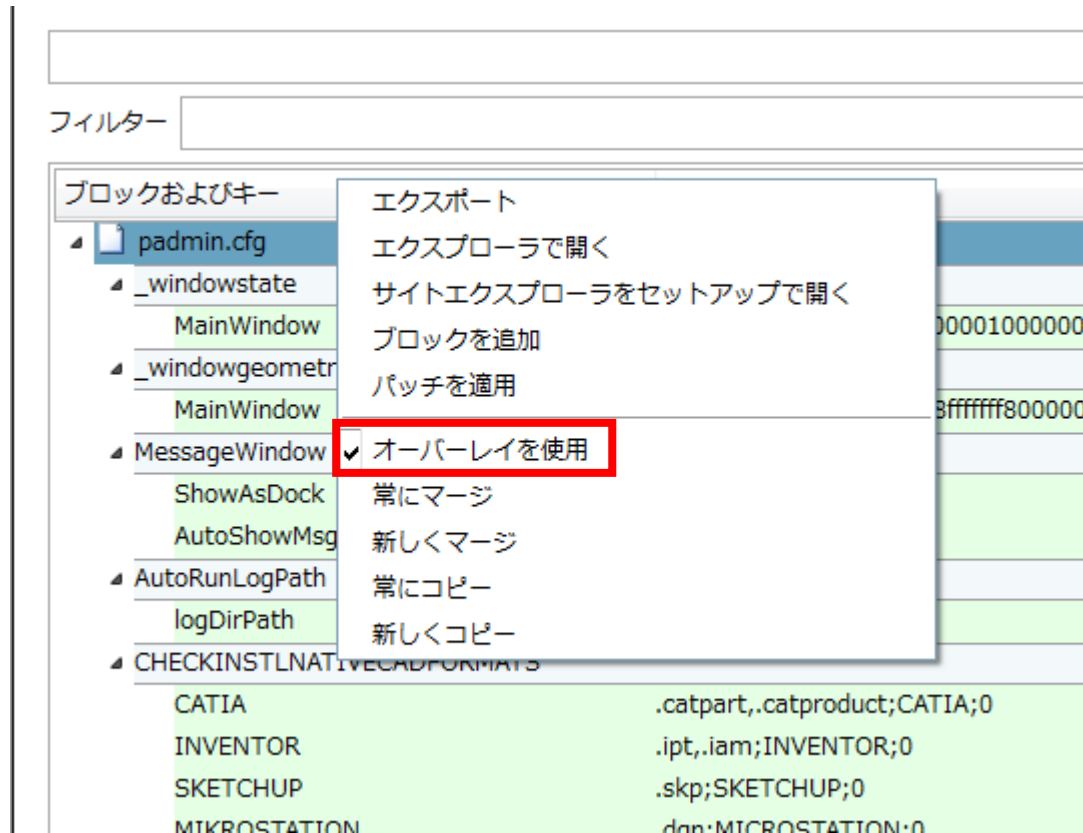
Border detection activated

8.1.1.7. PARTadmin:\$CADENAS_USER 以下のコンフィグレーションの挙動変更

User コンフィグファイルの挙動が V11Sp5 で変わりました。

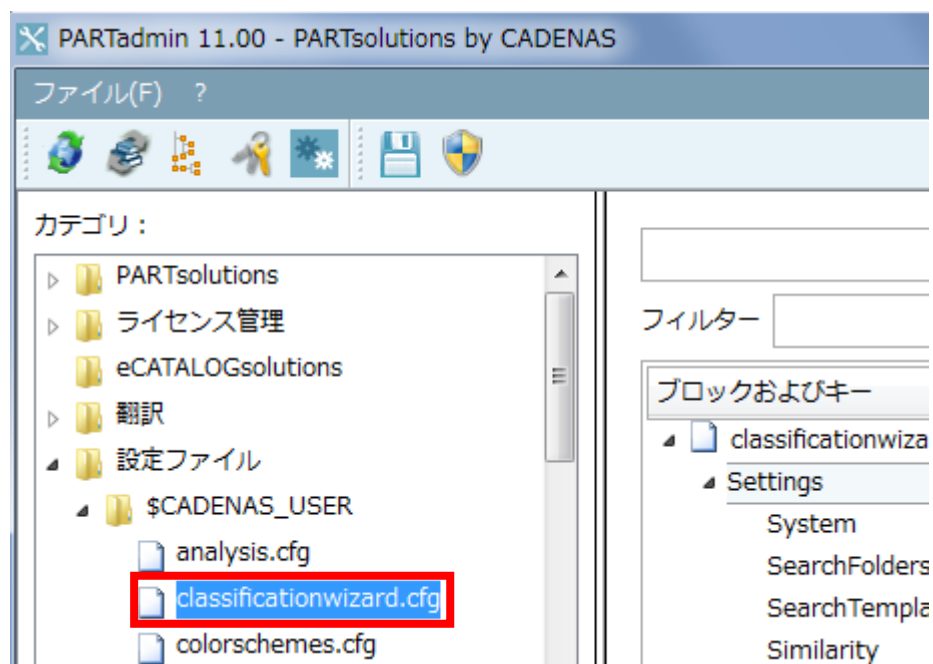


\$CADENAS_USER 以下に表示されるファイルは変更ありません。しかしこれらファイルの実体は「\$CADENAS_DEFAULTUSER」以下にあります。さらに変更されたファイルは異なる値のキーしか含まれません。\$CADENAS_USER に実際にあるファイルは、\$CADENAS_DEFAULTUSER と異なる値を持つファイルだけです。



「classificationwizard.cfg」の変更を例に挙動を確認します。

- 1 0. \$CADENAS_USER 以下に「classificationwizard.cfg」が表示されています。



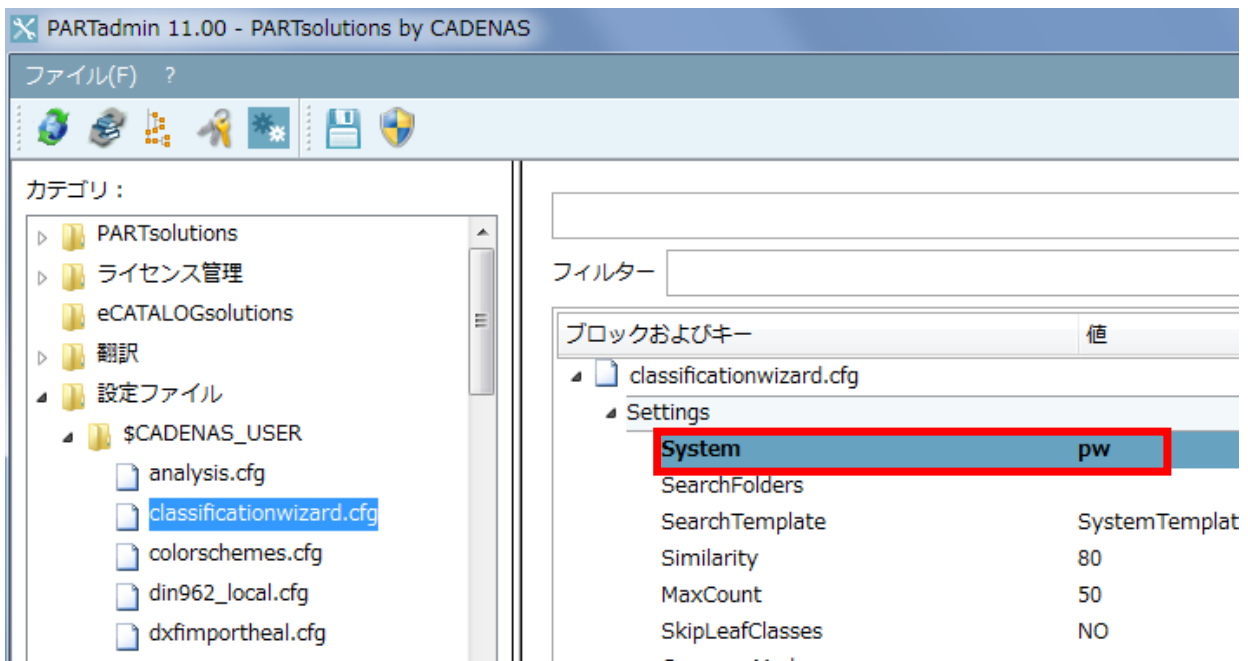
しかし、実際の「\$CADENAS_USER」フォルダにはこのファイルはありません。何故ならこのファイルのすべてのキー、値が「\$CADENAS_DEFAULTUSER」内の同名ファイルと同じ状態だからです。

NOTE :
V11SP4 以下ではどちらのフォルダにも同じファイルが存在します。

名前	更新日時
statistics_logging	2018/10/29 11:59
temp	2018/10/29 12:01
views	2018/10/29 11:57
analysis.cfg	2018/10/29 14:15
geosearchsketcher_0.png	2018/10/30 10:42
geosearchsketcher_1.png	2018/10/30 10:42
geosearchsketcher_2.png	2018/10/30 10:42
glblacklist.cfg	2018/10/29 12:01
logfile_cef.txt	2018/10/29 11:59
meshreduction.def	2017/11/19 23:18
neutral_customer.adr	2015/10/09 13:29
neutral_order.adr	2015/10/09 13:29

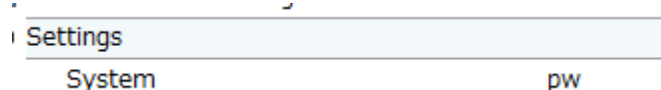
上記は「\$CADENAS_USER」フォルダ内のファイルですが「classificationwizard.cfg」は存在しません。

1 1. PARTAdmin で、「SYSTEM」キーの値を変更します。



1 2. 画面左上の「保存」ボタンをクリックして保存します。

このときボールドフォントが元に戻ります。



- 1 3. 「\$CADENAS_USER」フォルダ内を確認すると「classificationwizard.cfg」が作成されています。ただしファイルの内容は変更されたキーだけです。

.proghelp_japanese	2018/10/30 10:48	フ
cef	2018/10/29 15:16	フ
columns	2018/10/29 11:57	フ
index	2018/10/29 12:00	フ
partdatacenter	2018/10/30 10:43	フ
qt	2018/10/29 11:58	フ
scheme_gfx	2018/10/29 11:57	フ
sqlite	2018/10/29 11:57	フ
statistics_logging	2018/10/29 11:59	フ
temp	2018/10/29 12:01	フ
views	2018/10/29 11:57	フ
analysis.cfg	2018/10/29 14:15	Cf
classificationwizard.cfg	2018/10/30 11:07	Cf
geosearchsketcher_0.png	2018/10/30 10:42	PF
geosearchsketcher_1.png	2018/10/30 10:42	PF
geosearchsketcher_2.png	2018/10/30 10:42	PF

- 1 4. 同ファイルをエディタ等で開き内容を確認します。
変更された内容だけが記述されていることを確認できます。

```
[Settings]
#:VALS_S;"pw","psol"
#:HELP;the datasource which the classification wizard uses to retrieve data about search results
System=pw
```

8.1.2. eCATALOGsolutions

省略

8.1.3. CAD/PLM

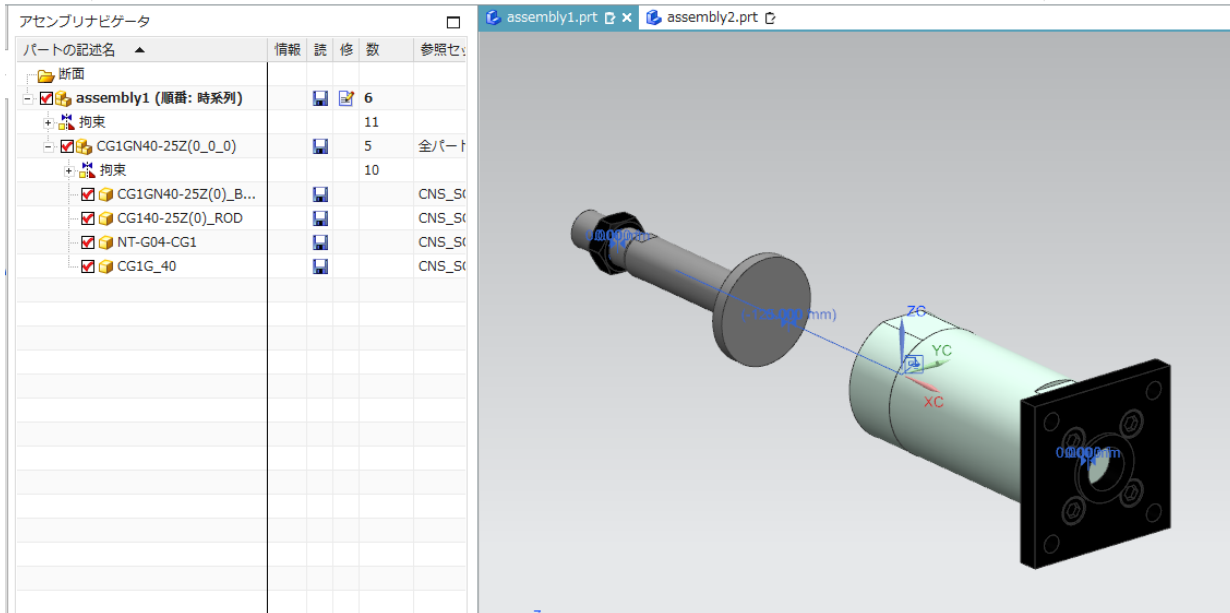
8.1.3.1. PARTsolutions CAD メニュー内の新しいアイコン

各機能をより直感的に理解できるアイコンに変わりました。



8.1.3.2. NX : Possision Override 機能

ifugnx.cfg の「CreateFlexibleAssemblies」を「1」にセットすると、アセンブリは、ターゲットアセンブリ（ユーザー）がサブコンポーネントの位置情報を保持するアセンブリとして挿入されます。したがって、あるユーザーが位置を動かしても他のアセンブリに影響はありません。



例えば上記のようにシリンダを動かしました。しかしこの位置情報はこのアセンブリ (assembly1.prt) だけの変更です。

NOTE :

この機能は配置時に適用されます。エクスポートに影響はありません。

この機能は単体パーツには影響ありません。

この機能は NX10 以上で有効です。

8.1.3.3. Solid Edge 2019 : 新しいインターフェース

SolidEdge 2019 インターフェースが追加されました。

8.1.3.4. PDM : 2D パーツの押し出しのためのバッチモード

DWG/DXF を 3D ジオメトリとしてインポートすることができます。これは 2D しかもっていないが形状検索で使いたい、または、eCATALOGsolutions カタログを提供したい企業に有効です。この機能は半完成品のパーツで有効でメートルで計測されます。

PLMsynchro が必須です。

[コンフィグレーション](#)

SCADENAS_SETUP	
pappclient.cfg	
Common	
clientmode	remote
remoteFileSystem	NO
remotePool	NO
remoteDB	NO
applications	pdatamgr,pseamless,pbom,pdatacenter,indexupdater,psworker,pipeeditor
appserver	
server	localhost
port	9020
mzcomport	9021
sslport	9022
mzcomsport	9023
noProxy	1
secure	0
ws	0

pappserver.cfg	
common	
indexfiles	index.html
cgipath	SCADENAS/bin/SOSNAME/SOSSIZE
Modules	all,PipelineHttpConnector
Services	all,AnalysisService,PipelineService,PartWareHouseService
port	9020
mzcomport	9021
sslport	
mzcomsport	
SessionTimeout	300
SessionCookieName	PWEBSESSIONID
SessionPathId(depsv9portal1)	Node1
SessionPathId(depsv9portal2)	Node2
UseSSL	0
SSLKey	path to pem file with ssl key (can contain env-vars)
SSLCertificate	path to pem file with ssl certificate (can contain env-vars)

以下のコマンドで PARTapplicationServer を開始します。

```
C:\¥CADENAS¥SOFTWARE¥bin¥x86¥64¥pappserver.exe -e
```

例：

PLMsynchro ウィザードを使って、PLMsynchro パイプラインを作成します。

「Conversion」ノードを削除して、「Extrusion」ノードを代わりに追加します。

コンフィグレーションし、パイプラインを実行します。

The screenshot shows a workflow diagram with the following nodes and connections:

- Query and Retrieve (success) → Download (success) → Extrusion Node (out) → AttributeMapper (out) → Structure Node (data) → PARTsolutions Exporter
- Extrusion Node (report) → Report node

The Node Editor for the Extrusion Node is open, showing the following settings:

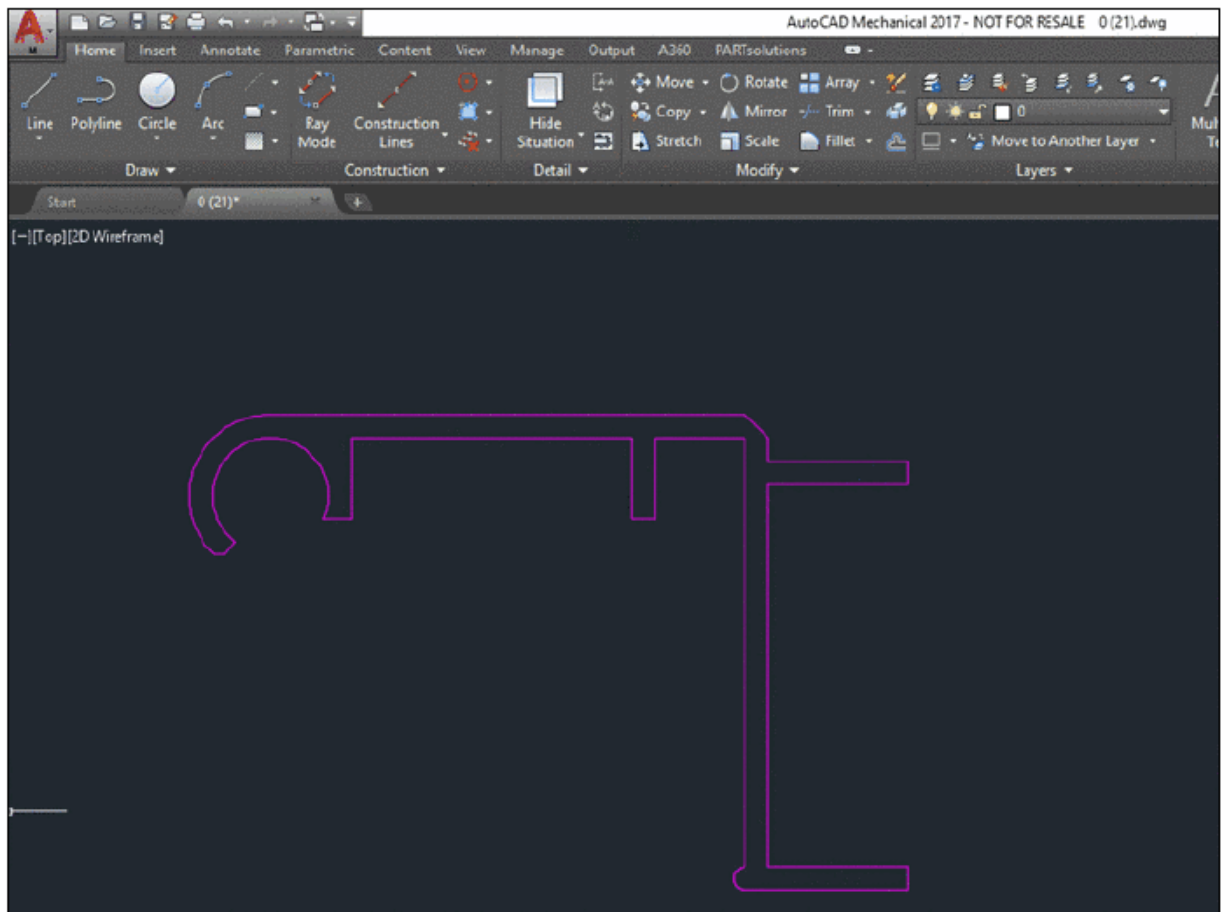
- Variable name: L
- Variable description: lenght
- Variable type: Fixed variable
- Minimum: (empty)
- Maximum: (empty)
- Value: 10
- Close Length: 0.1

The screenshot shows the same workflow diagram as above, but with the PARTsolutions Exporter node highlighted. The Node Editor for this node is open, showing the following 'General settings':

- Catalog Type: Supplier Parts
- Catalog Settings: No Selection
- LinkDb Settings: No Selection
- Preview Settings: Generate directory previews, Generate 2x2 directory previews, Generate 3x3 directory previews
- Indexing: On
- Indexing Settings: No Selection

結果：

以下はインプットデータの dxf/dwg です (AutoCAD で開きました)



パイプライン実行後、PARTdataManager

Table

VAR_CHSUD	VAR_CADIDENT_IDNR	VAR_DATE_CREATED	VAR_DATE_MODIFIED	VAR_DOCUMENT_NAME	VAR_DOCUMENT_PATH	VAR_PDM_TYPE	length
0 (21).dwg	0 (21).dwg	20.06.2018 13:26:23	02.12.2017 02:06:53	0 (21).dwg	C:\Users\root\Desktop\Datasource\13040318_2D_DXF_DWG\0 (21).dwg	ISO_PDM_OBJECT	10

Part information

Name	Value
General	
Z-Dimension	111.991 mm
Y-Dimension	74.232 mm
Z-Dimension	16 mm
Major Dimension	111.991 mm
Medium Dimension	74.232 mm
Minor Dimension	16 mm
Material Thickness	3.631 mm
Volume	9056.31 mm ³
Surface	6114.38 mm ²
Axis symmetry	not symmetric
Plane symmetry	symmetric
Rotation symmetry	not symmetric
Adjacent Planes	
Adjacent Planes (az:87.749°)	<input type="checkbox"/> 1
Adjacent Planes (az:111.427°)	<input type="checkbox"/> 1

8.2. Release Notes V11.00 SP5

Product PARTsolutions + eCAT: 11.00 SP5

Component `_components/2D-Derivation`

- Issue #100309 (PROBLEM): Active markup mode hides measures in 2D derivation
- Issue #103759 (PROBLEM): Thread lines not visible in 2D derivation

Component `_components/3D-Assembly-Core`

- Issue #100971 (ENHANCEMENT): AssemblyConfiguration: Delete option color in assembly configuration
- Issue #101407 (PROBLEM): Assistant v11 server problem

Component `_components/3D-View`

- Issue #15591 (ENHANCEMENT): Add icons to exit and move glass
- Issue #101667 (ENHANCEMENT): Default settings: No small coordinate system, glasses to toolbar, cube top right
- Issue #102075 (ENHANCEMENT): Measure dialog - window size is very big
- Issue #102107 (ENHANCEMENT): Material handling with Q&S STEP parts
- Issue #91363 (PROBLEM): PARTdataManager V11SP2: Wrong logo color
- Issue #92251 (PROBLEM): Cut Mode - Change Color to part color
- Issue #96605 (PROBLEM): shader compiler of some drivers do not support conditional preprocessor directives
- Issue #100455 (PROBLEM): Orientation Cube - Unusual behaviour of click on corner
- Issue #100561 (PROBLEM): Viewcube Texture broken in Mesa
- Issue #100909 (PROBLEM): Tessellation failure Normal calculation is wobbly

Component `_components/Analysis-Purchineering`

- Issue #100525 (ENHANCEMENT): PDF export startup directory not remembered
- Issue #100789 (ENHANCEMENT): "Create duplicate analysis"-please provide info that you looked for not existing variable
- Issue #99911 (PROBLEM): Use new rights management in analysis service
- Issue #100059 (PROBLEM): Clicks on variables in summary column does not in analyses
- Issue #100667 (PROBLEM): Add error message when using an ERP variable filter and the database connection is not valid

Component `_components/API (C++/VBS/COM)`

- Issue #103785 (ENHANCEMENT): Enhance GetUsedFiles to get language dependent variables
- Issue #100295 (PROBLEM): sitesetup can't handle cfg-keys which doesn't exist in setup
- Issue #102271 (PROBLEM): Media variable cache is not cleared on catalog update

Component `_components/Browser`

- Issue #98997 (ENHANCEMENT): Rework search in browser

- Issue #100403 (ENHANCEMENT): CEF: Use DataUrls to load html content

Component _components/Compare View

- Issue #89939 (PROBLEM): Description column too wide by default in Part comparison
- Issue #97223 (PROBLEM): Add colors to ERP columns in part comparison
- Issue #100065 (PROBLEM): Add compare with search part to analysis context menu
- Issue #102101 (PROBLEM): Order of ERP columns is not correct
- Issue #104469 (PROBLEM): PARTcomparison (Seamless) - loads the same line from project as a second part

Component _components/FullTextSearch

54 V11.00 SP5 Notes V11.00 SP5

- Issue #101541 (ENHANCEMENT): Text Search with Characters in PSOL
- Issue #103423 (ENHANCEMENT): Lucene Error after installing norm catalogs (DIN/EN/ISO)
- Issue #100639 (PROBLEM): Subword search is broken for indexed words containing a character whose UTF8 representation is more than 1 byte in size
- Issue #102761 (PROBLEM): Reverse search may deadlock when used without app server

Component _components/GeomSearch

- Issue #95711 (PROBLEM): Adding attribute TOPO_HOLECOUNTERTYPE to topology variables in table - stays empty
- Issue #101957 (PROBLEM): Classification 2.0 - No search results for identical geometry
- Issue #102657 (PROBLEM): String values of topo attributes not displayed correctly in table view in some cases
- Issue #102873 (PROBLEM): Better selection of part inside image
- Issue #103199 (PROBLEM): UseStepFormat - YES - Execute geometric search from CAD inch items detected/loaded as metric

Component _components/Logging

- Issue #24549 (ENHANCEMENT): Add proxy for preferences dialog (for editing logging settings from CAD)

Component _exports/CORE

- Issue #87213 (ENHANCEMENT): STEP export dialog with simple and pro settings
- Issue #101873 (ENHANCEMENT): Alphabetical order of formats possible?

Component _exports/Mesh (STL/ZJV/3DS MAX/VRML/Collada...)

- Issue #99855 (ENHANCEMENT): export facebook compatible GLTF/GLB in appserver
- Issue #100565 (ENHANCEMENT): GLB exporter in PARTdataManager
- Issue #101311 (PROBLEM): assimp - problem with triangles with 2 points

Component _exports/Meta (PS2/PS3)

- Issue #103569 (ENHANCEMENT): New bom export format for OpenBOM
- Issue #102417 (PROBLEM): Invalid material on ps3 export creates transparent black part

Component _exports/Neutral-2D (DXF/DWG/...)

- Issue #89541 (ENHANCEMENT): Offline export - when no view is selected, message should

indicate that

- Issue #102301 (ENHANCEMENT): Export Problem EPS2D technical View box is too small without dimensions

Component _exports/Neutral-3D (SAT/STEP/IGES/ParaSolid/...)

- Issue #97193 (PROBLEM): MESH -> STEP .. use fallback if no Solid could be created to some kind of sheet.
- Issue #102559 (PROBLEM): Unit problems with features created in parasolid
- Issue #103153 (PROBLEM): Color problem in AHP part

Component _exports/PDF (PDF/U3D/DataSheet/...)

- Issue #29047 (ENHANCEMENT): Add documents to PDF
- Issue #31079 (ENHANCEMENT): Table depiction in parallel in PDF datasheet
- Issue #95717 (ENHANCEMENT): Export format GAEB
- Issue #95719 (ENHANCEMENT): Export format PDT (Excel)
- Issue #101401 (PROBLEM): Allow table media variable from global media.pmf
- Issue #101875 (PROBLEM): V11SP4, Impossible export the PDF data sheet in language=Japanese
- Issue #103741 (PROBLEM): Font problems in PDF datasheet

V11.00 SP5 Notes V11.00 SP5 55

Component _installer/Catalog

- Issue #102621 (PROBLEM): When installing norm subcatalogs it removes files from other subcatalogs

Component _installer/Packages

- Issue #101029 (ENHANCEMENT): new oracle jdbc driver
- Issue #102261 (PROBLEM): Add Plugins AddressExporter, OrderNo, ResolveChecker to SalesOffline and Consulting ISO
- Issue #103905 (PROBLEM): Create Solid Edge 2019 Installer because Interface is missing in salesoffline V11sp5
- Issue #104221 (PROBLEM): PARTS4cad: Rework Update installation
- Issue #104437 (PROBLEM): PARTS4cad: Improve selection dialog of CAD Integration

Component Common

- Issue #100161 (ENHANCEMENT): Help: Search result summaries are sometimes bold
- Issue #99959 (PROBLEM): enhancement help system: cut titles
- Issue #101023 (PROBLEM): PARTS4cad: all PARTS4cad distributions require a CADENAS_LICENSE entry on start.env
- Issue #101391 (PROBLEM): PSoITab - Possible stack overflow when evaluating algorithm info
- Issue #102097 (PROBLEM): Check default user configs

Component Design

- Issue #80019 (ENHANCEMENT): Create rule tree component

- Issue #95809 (ENHANCEMENT): PARTcdstart frame not visible

Component eCAT/eCATscanner

- Issue #102125 (ENHANCEMENT): Make filter area fixed when using horizontal or vertical scroll
- Issue #102129 (ENHANCEMENT): Adjustment of row height
- Issue #102149 (ENHANCEMENT): Home / Back button implementation
- Issue #102151 (ENHANCEMENT): Remove X button when single catalog is opened
- Issue #101635 (PROBLEM): list all used classifications (character separated)
- Issue #102135 (PROBLEM): Visible columns - when it is marked again for visibility, it doesn't show

Component eCAT/OfflineCD

- Issue #103183 (ENHANCEMENT): Hide PS2 V1 2D export in AHP offline CD
- Issue #103077 (PROBLEM): Favorites and analysis not removed from offline CD

Component eCAT/PARTcreator/HTML

- Issue #100973 (ENHANCEMENT): PARTproject: HTML text media variables colors in html text deleted
- Issue #101179 (PROBLEM): Htmbatch does not report errors in full-text search generation
- Issue #101415 (PROBLEM): Reverse Partnumber Functionality: Limit resolving of yellow fields
- Issue #102575 (PROBLEM): Do not resolve dimension variable when creating index for orderno

Component eCAT/PARTcreator/PDF

- Issue #32949 (ENHANCEMENT): Colors from Media Variable
- Issue #103099 (PROBLEM): PARTtemplateDesigner: Click on Open existing catalog template gives a crash

56 V11.00 SP5 Notes V11.00 SP5

- Issue #103695 (PROBLEM): In PDF datasheet if a variable is named OS on the PSOL table, then it takes the value from the Environment variable from the operative system

Component eCAT/PARTdataManager/configurator

- Issue #98209 (ENHANCEMENT): Configurator loading before changing a value range
- Issue #102595 (ENHANCEMENT): Automatic Assignment of value range variables
- Issue #100069 (PROBLEM): Canceling condition dialog box recalculates assembly
- Issue #100071 (PROBLEM): Canceling connection rule dialog displaces configurator tree view to its start
- Issue #102009 (PROBLEM): V11SP4: PARTdataManager crashing when opening "Value range assignments"
- Issue #102159 (PROBLEM): Points for custom dimensions are visible in configurator while you connecting parts on connecting points

- Issue #103629 (PROBLEM): When you delete the last shared variable PARTdataManager crashes with minidump

Component eCAT/PARTdesigner

- Issue #1094 (ENHANCEMENT): search fields in Variable Manager like in PARTlinkManager
- Issue #80643 (ENHANCEMENT): Show thread type (NAME) in thread dialog
- Issue #80741 (ENHANCEMENT): Piping tool in PARTdesigner
- Issue #87869 (ENHANCEMENT): Pdesigner - conical thread by lengths - drop down menu for "variant" doesn't work
- Issue #87875 (ENHANCEMENT): Pdesigner - conical thread by length - rework "assist" text
- Issue #90949 (ENHANCEMENT): Performance problem when opening .tab/.3db from PARTproject
- Issue #93655 (ENHANCEMENT): Measure dialog height in PARTdesigner
- Issue #94169 (ENHANCEMENT): Save last options in History dialog as default
- Issue #94743 (ENHANCEMENT): Last export format should be remembered
- Issue #95293 (ENHANCEMENT): Change highlighting color in Debugger
- Issue #95309 (ENHANCEMENT): Enhance digits drop-box for Real data type
- Issue #95777 (ENHANCEMENT): Equation right click menu
- Issue #95881 (ENHANCEMENT): Change cursor to crosshair when tool is activated
- Issue #96537 (ENHANCEMENT): Rename "Zoom" to "Zoom all"
- Issue #97903 (ENHANCEMENT): Show splash screen
- Issue #98087 (ENHANCEMENT): Piping module -> backwards compatible history structure
- Issue #98111 (ENHANCEMENT): Variable Manager - adjusting the size of Equation window
- Issue #98115 (ENHANCEMENT): Piping: Eccentric reduction
- Issue #98445 (ENHANCEMENT): Remember size of Attribute algorithm window
- Issue #99201 (ENHANCEMENT): Sketcher - shortcuts (key bindings) for tools
- Issue #99673 (ENHANCEMENT): Additional text offset for Connection point names
- Issue #100189 (ENHANCEMENT): Startup time PARTdesigner for 3D and TAB modus
- Issue #100883 (ENHANCEMENT): Edit marked sketch in 3D PARTdesigner
- Issue #100997 (ENHANCEMENT): Select all surfaces with identical face attributes
- Issue #101583 (ENHANCEMENT): Position and size of "Change parameter" window
- Issue #101631 (ENHANCEMENT): Vertical scroller is not updated correctly after committing variable changes
- Issue #101639 (ENHANCEMENT): Open the TAB when a project does not contain any 3D view
- Issue #102355 (ENHANCEMENT): Change algorithm from Text to Integer , and again back to Text without commit button - "problem"
- Issue #102371 (ENHANCEMENT): Copy/Paste should not overwrite calculated values of algorithms or value ranges in the table
- Issue #102587 (ENHANCEMENT): "3D History" Shouldn't expand every time when some

change to 3db is made

V11.00 SP5 Notes V11.00 SP5 57

- Issue #102609 (ENHANCEMENT): IMPORT CSV error no UNICODE CSV from Excel could be loaded
- Issue #93679 (PROBLEM): Duplicate Messages dialog
- Issue #93975 (PROBLEM): Sketcher - Confirming a parameter collapses the tree
- Issue #94937 (PROBLEM): "Replace with content" function is missing
- Issue #95413 (PROBLEM): Cut/Paste sketch does not let you choose the coordinate system
- Issue #96409 (PROBLEM): Model (3db) pan does not work with rotated planes
- Issue #96421 (PROBLEM): Mark line is moved up when you pan 3db
- Issue #96999 (PROBLEM): Values cannot be pasted into table in some cases
- Issue #98089 (PROBLEM): Piping module -> sweep based history structure
- Issue #99075 (PROBLEM): CSV importer creates illegal variable names for duplicates
- Issue #99085 (PROBLEM): The selected table row does not match the loaded geometry
- Issue #99379 (PROBLEM): Moving columns in PARTdesigner does not change the modified state and the order of variables
- Issue #100171 (PROBLEM): When importing csv in table, save button not active
- Issue #100173 (PROBLEM): Face attribute added when selected, even if dialog closed
- Issue #100275 (PROBLEM): Incorrect equation edit field shown on some occasions
- Issue #100397 (PROBLEM): Saving a 2DB drawing always opens identification data dialog
- Issue #100399 (PROBLEM): Saving a 3DB silently fails and creates an empty file when the license is not valid
- Issue #100407 (PROBLEM): License check of 3DB files does not work properly
- Issue #100471 (PROBLEM): Model is not recalculated after some table actions
- Issue #100473 (PROBLEM): Moving a table column via drag&drop does not update the underlying PStab correctly
- Issue #100583 (PROBLEM): Pdesigner crashes when you cancel a line and try to do another one
- Issue #100823 (PROBLEM): Cant read or change entered license key
- Issue #100887 (PROBLEM): Recalculation error after adding draft angle
- Issue #100959 (PROBLEM): Value cannot be copied from a cell by pulling it
- Issue #101169 (PROBLEM): 3DB file version not checked when loading
- Issue #101203 (PROBLEM): Scale variable not displayed in variable manager if scaling an element
- Issue #101207 (PROBLEM): Crash in PARTdesigner sketcher
- Issue #101333 (PROBLEM): Algorithm with multiple IF statements is not formatted correctly
- Issue #101677 (PROBLEM): Table view is slow
- Issue #102037 (PROBLEM): Show error when trying to save table without any variables
- Issue #102067 (PROBLEM): Cannot delete values of numeric variables

- Issue #102087 (PROBLEM): Crash when renaming a variable and the new name already exists
 - Issue #102145 (PROBLEM): Value ranges cannot be filtered in some situations
 - Issue #102215 (PROBLEM): 2D derivation doesn't show section cut in PARTdesigner
 - Issue #102237 (PROBLEM): Connection points visible in designer even when "Set mark" line is above them
 - Issue #102253 (PROBLEM): Algorithm reported OK although error is shown in message window
 - Issue #102421 (PROBLEM): Negative values in yellow field
 - Issue #102569 (PROBLEM): Converting cut to base extrude and other way around doesn't change the feature name
 - Issue #102603 (PROBLEM): Cut or base extrude are not always highlighted
 - Issue #102607 (PROBLEM): When clicking on part with middle mouse button, part is not transparent
 - Issue #102665 (PROBLEM): PDesigner crash when starting tab file from PProject while "Change parameter" window in sketch already opened
 - Issue #102745 (PROBLEM): Pdesigner - Layout not saved
 - Issue #102823 (PROBLEM): Sketch with too many features crashes PARTdesigner
 - Issue #102957 (PROBLEM): Division by 0 at radius causes crash of PARTdesigner
- 58 V11.00 SP5 Notes V11.00 SP5
- Issue #103229 (PROBLEM): Mouse pointer icon doesn't change although Measure dialog is closed
 - Issue #103261 (PROBLEM): Plane not visible on first click after creation
 - Issue #103585 (PROBLEM): resizing history tree dock to minimum creates epilepsy
 - Issue #103855 (PROBLEM): Drawing crashes after heal
 - Issue #103877 (PROBLEM): Renaming of variables doesn't work
 - Issue #103987 (PROBLEM): PARTdesigner crashes when I want to delete faulty algorithm
 - Issue #104091 (PROBLEM): Delete step does not work in Sketcher
 - Issue #104463 (PROBLEM): Port issue from 12.00: Internal error triggered when deleting blend

Component eCAT/PARTproject

- Issue #3257 (ENHANCEMENT): Show help entry for QA states instead of own dialog
- Issue #45497 (ENHANCEMENT): Please add PRJ templates for copyright.prj and categories.prj
- Issue #62469 (ENHANCEMENT): SVN Publishing PARTproject Branches
- Issue #65351 (ENHANCEMENT): Add progress information to subversion operations
- Issue #79119 (ENHANCEMENT): Inconsistent language settings in offline CD creator
- Issue #85725 (ENHANCEMENT): Improve XML editor
- Issue #93715 (ENHANCEMENT): Batch process - could not change number of decimal

places for value ranges and attribute algorithms

- Issue #94975 (ENHANCEMENT): ADDITIONAL FILES - changing of the order not possible
 - Issue #95219 (ENHANCEMENT): Enhance Deeplink Generator with new CNSORDERNO/CNSTYPECODE csv output
 - Issue #96921 (ENHANCEMENT): "Create new directory" dialog naming enhancement
 - Issue #99659 (ENHANCEMENT): PARTproject: CIP Files export Flag for TAB to TAC
 - Issue #99757 (ENHANCEMENT): Size of Variants, Dimensioning views, 3D models windows
 - Issue #100353 (ENHANCEMENT): Container Format Topic
 - Issue #100461 (ENHANCEMENT): VDI Importer Order Number
 - Issue #100463 (ENHANCEMENT): VDI Importer languages
 - Issue #101257 (ENHANCEMENT): Uninstall catalog enhancement
 - Issue #101519 (ENHANCEMENT): V11 SP4 - Icons on the linked projects
 - Issue #101577 (ENHANCEMENT): Batch Generator enhancement for CAD batch export
 - Issue #101687 (ENHANCEMENT): PARTproject export & import Material mapping for colors
 - Issue #101741 (ENHANCEMENT): delete unused ERP Mappings
 - Issue #101817 (ENHANCEMENT): Classifications by Alphabet and by Categories should be possible to created only for project documentation prj files
 - Issue #101823 (ENHANCEMENT): CatalogSeparation: Check of Catalogseparation assembly datadirs
 - Issue #101981 (ENHANCEMENT): Error on save classification 2.0 projects.
 - Issue #102065 (ENHANCEMENT): Project status flickering
 - Issue #102077 (ENHANCEMENT): Measure dialog - window position always in center of screen
 - Issue #102195 (ENHANCEMENT): PARTproject: CLICKAREA creates hundred of entries
 - Issue #102521 (ENHANCEMENT): Allow to call plugin from page general
 - Issue #102645 (ENHANCEMENT): Change DDlgTestDir from zApp to Qt
 - Issue #102727 (ENHANCEMENT): Add "show links" and "show original" to context menu for linked projects
 - Issue #102735 (ENHANCEMENT): Add "copy as path" feature.
 - Issue #103641 (ENHANCEMENT): Catalog separator: missing "dir.prj" file in separated catalog
 - Issue #103733 (ENHANCEMENT): Add available variables to context menu in deeplink generator
 - Issue #103969 (ENHANCEMENT): Adding a vbs proxy to change the company key in 3db files
- V11.00 SP5 Notes V11.00 SP5 59
- Issue #103975 (ENHANCEMENT): Export files window is not wide enough - picture is cut off

- Issue #10951 (PROBLEM): Wrong MIME record for external documents
 - Issue #36053 (PROBLEM): Translation table does not takes text suggestions
 - Issue #92055 (PROBLEM): Generate preview png; Free defined doesn't work
 - Issue #93713 (PROBLEM): Batch process could add more than 5 decimal places
 - Issue #95099 (PROBLEM): Error messages show for not tested projects
 - Issue #95209 (PROBLEM): Standard name check will not create valid NB
 - Issue #96875 (PROBLEM): Create fast mapping viewer
 - Issue #97665 (PROBLEM): "Accept suggestion" is same as "Use original value"
 - Issue #98255 (PROBLEM): "Classification Standards" do not show same text in Part information
 - Issue #98663 (PROBLEM): Small input window Additional files - File list
 - Issue #99953 (PROBLEM): Creating ERP Mapping based on SVN branch is very slow with V11
 - Issue #100247 (PROBLEM): Zoom all doesn't work in PARTproject
 - Issue #100421 (PROBLEM): Open PARTproject without license crashed and create minidump
 - Issue #100431 (PROBLEM): Cancelling classification dialog sets project to modified
 - Issue #100897 (PROBLEM): History - sorting by date isn't working
 - Issue #101195 (PROBLEM): Inconsistent/wrong colors in PARTproject 3D view
 - Issue #101323 (PROBLEM): problems with links with filter for named value ranges
 - Issue #101471 (PROBLEM): Render materials, can not expand window
 - Issue #101681 (PROBLEM): Hide empty directories during publication
 - Issue #102201 (PROBLEM): Crash when selecting tab file
 - Issue #102267 (PROBLEM): Further speedup of ERP mappings
 - Issue #102359 (PROBLEM): testmeta: add mident replay validation for table lines
 - Issue #102461 (PROBLEM): Allow to set sort type of a variable to natural sort
 - Issue #102511 (PROBLEM): PS3 export of catalogs with Maxwell material defined in V10
-> Creates black, invisible parts in CAD
 - Issue #102697 (PROBLEM): Can't delete previews per line from pproject
 - Issue #103097 (PROBLEM): conflict with ERP mapping
 - Issue #103163 (PROBLEM): Renaming in prjtree sets text cursor position to end of text
 - Issue #103515 (PROBLEM): port Copy And Rename Dialog to Qt
 - Issue #103745 (PROBLEM): Check VDI wizard default setting
 - Issue #103919 (PROBLEM): deeplink target path should be a directory instead of a file
- Component eCAT/PARTproject/Quick&Simple**
- Issue #60253 (ENHANCEMENT): [QS] PARTproject, Q&S batch import window always starts from Appdata location
 - Issue #102747 (ENHANCEMENT): VDI3805 default documentpath based on specification as csv/cfg should be delivered

- Issue #102749 (ENHANCEMENT): Change vdi3805 importer log from catalog based to product based
- Issue #101189 (PROBLEM): Empty preview is generated for STEP files failing conversion
- Issue #101845 (PROBLEM): Error in Quick&Simple project
- Issue #102041 (PROBLEM): quick and simple import in v11 sp4 worse results than v10
- Issue #102977 (PROBLEM): Q&S auto-detection of document attributes has false-positives
- Issue #103351 (PROBLEM): Quick&Simple Import with CNSORDERNO is not written correctly to .prj file
- Issue #104113 (PROBLEM):VDI: Use RevMeta per default but fall back to Q&S for erroneous geometry
- Issue #104285 (PROBLEM): VDI: Import both LOD Low & High

Component eCAT/PARTqaChecker

60 V11.00 SP5 Notes V11.00 SP5

- Issue #72109 (ENHANCEMENT): Test Meta found space in NB and say - Warning - better Error
- Issue #101653 (ENHANCEMENT): PARTproject: QAchecker open verified part from assembly not working
- Issue #96105 (PROBLEM): Testing project previews
- Issue #97945 (PROBLEM): "Syntax error" reported by testmeta
- Issue #99565 (PROBLEM): Testmeta-Unused files should be possible to sort by extension
- Issue #101431 (PROBLEM): Reverse Partnumber Functionality: Check resolve order number flag
- Issue #102615 (PROBLEM):TESTMETA ERROR MESSAGE - PNG maximum size 150x150

Component LinkDB/PARTclassImporter

- Issue #8888 (ENHANCEMENT): NB and LINA could not be defined
- Issue #23167 (ENHANCEMENT): Title name from Part window should not only erp number
- Issue #24048 (ENHANCEMENT): Add csv to class importer for plmtable2
- Issue #24700 (ENHANCEMENT): Performance optimization for classification toolbar operations

Component LinkDB/PARTdataManager

- Issue #92237 (ENHANCEMENT): System rights integration for part access (e.g. LDAP)
- Issue #100507 (PROBLEM): Integrate modified Demo LinkDB to Sales OfflineCD
- Issue #102653 (PROBLEM): Duplicated entries for "Lines to avoid"
- Issue #102733 (PROBLEM): Active tab not visible in header
- Issue #103349 (PROBLEM): PARTdataManager V11 SP4 does not show tables for Assemblyconfigs
- Issue #103731 (PROBLEM):V11SP4 only: original row cannot be kept after inserting linkdb

datasets.

- Issue #103823 (PROBLEM): SAP MM creation Window in V11sp5 SalesOfflineCD has cut texts and text boxes

Component LinkDB/PARTident

- Issue #36325 (ENHANCEMENT): Enhance Nightly Update Logfile

Component LinkDB/PARTlinkManager

- Issue #97563 (ENHANCEMENT): PARTlinkManager - LOGTABLE - UPDSEARCH=2
- Issue #99505 (ENHANCEMENT): Updatemanager: Why try to link subparts?
- Issue #104063 (ENHANCEMENT): Improve behaviour of Updatemanager (PLM entries without ERP number)
- Issue #103771 (PROBLEM): V11sp5 SalesOfflineCD DemoDB Error after creating Spare Part number

Component PSol/PARTadmin

- Issue #96351 (ENHANCEMENT): See only changed keys for user
- Issue #103587 (ENHANCEMENT): Update handling of user config files
- Issue #103593 (ENHANCEMENT): Don't unnecessarily save all loaded configs
- Issue #99203 (PROBLEM): Change history not updated after changing value
- Issue #99861 (PROBLEM): Config editor: Quotes of config values are removed in mail inquiry
- Issue #100451 (PROBLEM): Not all buttons are working in PARTadmin AppServerService Authentication
- Issue #102095 (PROBLEM): Key stays bold even when we save the change

Component PSol/PARTadmin/Index

- Issue #97613 (ENHANCEMENT): Show hidden projects/folders as red text in folder preview window

V11.00 SP5 Notes V11.00 SP5 61

Component PSol/PARTadmin/OfflineUpdate

- Issue #81899 (ENHANCEMENT): Speedup searching for POOLIDs

Component PSol/PARTadmin/OnlineUpdate

- Issue #87747 (ENHANCEMENT): PARTadmin: Improve notification for withdrawn catalogs in online update
- Issue #96067 (ENHANCEMENT): Online catalog update: storage space calculation
- Issue #97835 (ENHANCEMENT): Show seal icon in catalog list
- Issue #100699 (PROBLEM): Part update assistant reports wrong number of catalogs

Component PSol/PARTapplicationServer

- Issue #96841 (ENHANCEMENT): Add task to generate previews
- Issue #102855 (ENHANCEMENT): new system requirements for DB access
- Issue #101641 (PROBLEM): Ordernumber- / Typecode search in full-text service
- Issue #102571 (PROBLEM): Cannot see catalogs if appserver is set for catalog browsing and search

- Issue #102731 (PROBLEM): Search for order number does not return line id

Component PSol/PARTdataManager

- Issue #49209 (ENHANCEMENT): AssemblyDialogs: Integrate Table browser in IfCondition-Dialog
- Issue #62715 (ENHANCEMENT): PARTdatamanager - 3D model not loaded when project added to Part comparison via drag&drop
- Issue #85943 (ENHANCEMENT): Set default action to move in 2D toolbar
- Issue #88455 (ENHANCEMENT): Class 2.0: Show subfolders / projects like in index when a folder is selected
- Issue #90153 (ENHANCEMENT): PARTdatamanager - remove settings button from vertical table
- Issue #90459 (ENHANCEMENT): Wish catalogs in search results
- Issue #95073 (ENHANCEMENT): Jump to variable groups in vertical table view
- Issue #95411 (ENHANCEMENT): Adjust visibility for the vertical slider in Part view
- Issue #99679 (ENHANCEMENT): "More..." button available and column field expands even when not necessary
- Issue #100169 (ENHANCEMENT): Layout enhancement - create analysis dialog
- Issue #101587 (ENHANCEMENT): Problem: Visualisation TAB in AHP catalog
- Issue #102433 (ENHANCEMENT): New catalog language needed Swedish on partsol.cfg
- Issue #102507 (ENHANCEMENT): Automatic dimension wrong views and upside-down values on architectural/BIM models
- Issue #102555 (ENHANCEMENT): Titles of ERP columns are cut
- Issue #102861 (ENHANCEMENT): Keep the original line sort in the list (vertical) view
- Issue #103959 (ENHANCEMENT): Make search result view more customizable with CSS
- Issue #104271 (ENHANCEMENT): Sketch search: Extraction of part - enhancements
- Issue #48923 (PROBLEM): Row wrapping by keyboard navigation does not work in symbol view
- Issue #97807 (PROBLEM): Part comparison - drag'n drop of SW parts does not work
- Issue #100035 (PROBLEM): Hover preview in partition map layout issue
- Issue #100113 (PROBLEM): Narrowing PARTdataManager width overlays + and close buttons of tabs
- Issue #100577 (PROBLEM): Technical view docklet has some hidden content/glitch
- Issue #100925 (PROBLEM): UseCases: PDF not shown
- Issue #101247 (PROBLEM): Searching an item and double clicking on it will not allow configuration
- Issue #101359 (PROBLEM): Avoid parts: selecting and deselecting a line loses background color
- Issue #101437 (PROBLEM): Wrong status icons in vertical table

- Issue #101551 (PROBLEM): Browsing in folder with double-click sometimes starts selection rectangle
- Issue #101601 (PROBLEM): Classification 2.0 - Own part section - Not all dimension sliders affects the geometry
- Issue #101777 (PROBLEM): Retrieving all search results is unusably slow
- Issue #101803 (PROBLEM): Evaluate Active condition from replace_std.cfg also for EOL
- Issue #101967 (PROBLEM): Classification 2.0 Changing values in automatic dimensions doesn't change values in value box
- Issue #101971 (PROBLEM): pdatamgr.exe doesn't close after closing pdatamgr application
- Issue #102113 (PROBLEM): Strange tree/file view synchronization behaviour
- Issue #102487 (PROBLEM): Uncheck ERP variables in part view crashes pdatamgr
- Issue #102493 (PROBLEM): Keep the natural sort of a table in vertical (list) view
- Issue #102591 (PROBLEM): Crossreference filter doesn't work with decimal values
- Issue #102997 (PROBLEM): Rename any search column
- Issue #103091 (PROBLEM): Part view filter is broken after you filtered a value in vertical table and switch to horizontal table
- Issue #103491 (PROBLEM): Number of topo entities in table incorrect if there is more than one column for that group
- Issue #103709 (PROBLEM): Festo PARTdataManager 2019: crash when changing table layout
- Issue #104119 (PROBLEM): Errors in the output when selecting projects
- Issue #104125 (PROBLEM): On first closing of PARTdataManager, we get an error for pdatamgr.cfg
- Issue #104277 (PROBLEM): Sketch search: Extraction of part - incorrect selection
- Issue #104283 (PROBLEM): Sketch search: Extraction of part - Internal error
- Issue #104387 (PROBLEM): Typing error in replacement part dialog
- Issue #104403 (PROBLEM): Text in first column of table switches to white when you search in table

Component PSol/PARTsupport

- Issue #102207 (PROBLEM): Some information is missing in 64bit applications

Component PSol/PARTvbsCompiler

- Issue #77687 (ENHANCEMENT): Show exception callstack in VBS debugger
- Issue #97525 (PROBLEM): Name list auto completion closes after .
- Issue #101789 (PROBLEM): Not possible to remove VBS/VBB from debugger

Component ThinClient/DeepIntegration

- Issue #91019 (ENHANCEMENT): Create PDM Plugin for Deep Integration Prototyp Windchill
- Issue #91027 (ENHANCEMENT): Create PDM Plugin for Deep Integration Prototyp Teamcenter
- Issue #91113 (ENHANCEMENT): Create PDM Plugin for Deep Integration Prototyp SAP

- Issue #99333 (ENHANCEMENT): Check possibility for deep PLM integration SolidWorks Enterprise PDM / EPDM
- Issue #103105 (PROBLEM): TC Deep integration - Thin Client will not open the catalog
- Issue #104095 (PROBLEM): Thin client: Text windows are not looking nice sometimes
- Issue #104101 (PROBLEM): Thin client: ERP group not shown in User data window
- Issue #104177 (PROBLEM): Thin client: Text search results has too big empty space between lines
- Issue #104183 (PROBLEM): Thin client: ERP group window icon is only grey after waiting 2 seconds
- Issue #104193 (PROBLEM): Thin client: Preferred parts not working with Internet Explorer
- Issue #104203 (PROBLEM): Thin client: Geometric search results do not load line informations

Component VBS/AddOns

V11.00 SP5 Notes V11.00 SP5 63

- Issue #100795 (ENHANCEMENT): PARTproject Plugin - Resolve Checker
- Issue #103307 (ENHANCEMENT): Nightupdate log - not enough information
- Issue #103309 (ENHANCEMENT): Nightupdate mail - only after successful run
- Issue #100429 (PROBLEM): Table flickers when creating variants
- Issue #103457 (PROBLEM): erp_psol_mm.vbb - Add ERP_PDM_NUMER on existing Variant

Component Warehouse/ArticleAssignment

- Issue #102269 (ENHANCEMENT): PARTdataCenter - opening linked products does not bring pdatamgr in foreground
- Issue #102223 (PROBLEM): PARTdataCenter crashes when changing catalog selection options in find article number node

Component Warehouse/CatalogUpdater

- Issue #101747 (PROBLEM): Options to overwrite project and product previews do not work

Component Warehouse/Core

- Issue #100361 (ENHANCEMENT): CSV data source: Make mapping more configurable
- Issue #101371 (ENHANCEMENT): Test feature for custom algorithm node
- Issue #96055 (PROBLEM): Remove jsoncpp
- Issue #100363 (PROBLEM): CSV data source: Allow passing DTOs that failed the mapping
- Issue #102509 (PROBLEM): Context menu of PARTdataCenter in Data sources is not working

Component Warehouse/DuplicateAnalysis

- Issue #103389 (ENHANCEMENT): Requirement of duplicate Part analysis and report
- Issue #100955 (PROBLEM): Duplicate analysis and report results not the same

Component Warehouse/GUI

- Issue #66181 (ENHANCEMENT): PDC - Edit product documents, layout issue

- Issue #95297 (ENHANCEMENT): 11sp4/sp5 - PARTdataCenter - Translations
- Issue #100891 (ENHANCEMENT): Let the user edit the display name of some pipeline nodes
- Issue #100481 (PROBLEM): Pipelines files are created in bin/x86/64 folder

Component Warehouse/PLM Synchro

- Issue #96401 (ENHANCEMENT): Wizard defaults to capvidia cp when custom parasolid cp is used
- Issue #99335 (ENHANCEMENT): Batch mode for extrusion
- Issue #100213 (ENHANCEMENT): Conversion: Improve CAD attribute filter
- Issue #100287 (ENHANCEMENT): Conversion error not shown correctly in dashboard
- Issue #101313 (ENHANCEMENT): AttributeMapper: Csv import and export
- Issue #101405 (ENHANCEMENT): Previewgenerator: can't handle "." in zjv name
- Issue #101785 (ENHANCEMENT): Use plmsynchro to import catia sheet metal parts, the table parts all import to the psol
- Issue #102081 (ENHANCEMENT): Extrusion node "Sketch is not closed"
- Issue #102083 (ENHANCEMENT): Extrusion node - The extruded geometry is smaller than the sketch
- Issue #102171 (ENHANCEMENT): The quality of dwg extrusion 3D preview is not so good
- Issue #102641 (ENHANCEMENT): PLMsync: Create plugin to handle user exits from PDM
- Issue #103599 (ENHANCEMENT): Export: Set name, value and description independently for clickable attributes
- Issue #103751 (ENHANCEMENT): Extrusion node: add stepping option to value range variable
- Issue #103755 (ENHANCEMENT): dwg converter no 2D view

64 V11.00 SP5 Notes V11.00 SP5

- Issue #95023 (PROBLEM): If catalog browsing via app server is enabled, it is not possible to select non-existing catalog
- Issue #98845 (PROBLEM): pdatacenter.exe process still exists after closing the application
- Issue #99113 (PROBLEM): Dashboard: IE compatibility
- Issue #100211 (PROBLEM): PLMSynchro FSO - UGNX parts doubled in psol if part of an assembly
- Issue #100259 (PROBLEM): Enhance cancelling of distributed jobs
- Issue #100895 (PROBLEM): Prevent recursive pipeline finished triggers
- Issue #101523 (PROBLEM): Resumed local pipeline is duplicated
- Issue #101559 (PROBLEM): Local dashboard: Reports multiple after each run
- Issue #101645 (PROBLEM): Add conditional breakpoints to pipeline
- Issue #103223 (PROBLEM): Tasks: Add result view to pipeline runner tasks
- Issue #103225 (PROBLEM): Add management of uploaded pipelines
- Issue #103701 (PROBLEM): Avoid reintegration of geo / topo index in every update

Component WareHouse/StructureAndClassify

- Issue #60739 (ENHANCEMENT): generate class previews
- Issue #95221 (ENHANCEMENT): Classing and approve should be usable in plmsynchro process
- Issue #100865 (PROBLEM): Let the user select topo values in classification wizard
- Issue #101487 (PROBLEM): Can't drag and drop products when in list view
- Issue #101661 (PROBLEM): Colors of class results have low contrast and hard to distinguishable
- Issue #102255 (PROBLEM): Classification wizard - Global properties could not be set: ifaceName
- Issue #103341 (PROBLEM): Classification Wizard - Classify tab doesn't appear after executing the wizard
- Issue #103455 (PROBLEM): Class Wizard - "internal error: No part" on multi line project
- Issue #103927 (PROBLEM): Class Wizard - executing Classify in CAD, there is a pdmLoginService error

Product PARTsolutions Interfaces: 11.00 SP5

Component CAD / All / CADPROXIES

- Issue #102141 (PROBLEM): PLMsynchro for FSO & Revit
- Issue #102831 (PROBLEM): Previous selections get lost when executing the same query more than once

Component CAD / All / Common

- Issue #87841 (ENHANCEMENT): Add embedded JT for assemblies
- Issue #92761 (ENHANCEMENT): parts4cad: Versioning discussion
- Issue #94127 (ENHANCEMENT): Creation of LH (left hand) threads feature in CAD
- Issue #99341 (ENHANCEMENT): Cad Interface Portal key and Content
- Issue #99545 (ENHANCEMENT): Analyze Mentor PADs with API to generate Mentor PADs format
- Issue #99731 (ENHANCEMENT): Add Proxy to execute partial PS3 Content
- Issue #101355 (ENHANCEMENT): batch exporter PSOL
- Issue #101749 (ENHANCEMENT): parts4cad: Show button to open settings
- Issue #102119 (ENHANCEMENT): CFG adjustment for CreateDimensions key
- Issue #104045 (ENHANCEMENT): reorder Electro Classification
- Issue #93737 (PROBLEM): Avoid multiple calls into the menu if commando is already active
- Issue #94079 (PROBLEM): Placement dialog - See inserted part row name?
- Issue #95091 (PROBLEM): Add CAD GUI Icons in 32x32
- Issue #103043 (PROBLEM): Cad Interfaces does not show exception/error messages anymore

- Issue #103147 (PROBLEM): Seamless does not start in combination of PARTS4cad
V11.00 SP5 Notes V11.00 SP5 65

- Issue #104173 (PROBLEM): V11sp5 Export Format EDZ and XML should not be on ISO

Component CAD / All / DATAKIT

- Issue #100845 (PROBLEM): Custom Properties in SW
- Issue #103421 (PROBLEM): SWX queue generates files in student version

Component CAD / All / Installation

- Issue #100437 (ENHANCEMENT): Installer: Create ARAS PLM interface

Component CAD / All / PART2CAD

- Issue #101127 (ENHANCEMENT): Check PART2cad for several CAD systems
- Issue #102483 (ENHANCEMENT): Can't cancel export
- Issue #102501 (ENHANCEMENT): Translation - when older CAD version selected, message is in german
- Issue #102333 (PROBLEM): Translation when trying to export to newer Inventor version then is installed on system
- Issue #102369 (PROBLEM): Open directory after export always opens default dir

Component CAD / All / Seamless

- Issue #38967 (ENHANCEMENT): Check which CAD is active for cad handler
- Issue #90455 (ENHANCEMENT): parts4cad: Activate geometrical and sketch search
- Issue #97711 (ENHANCEMENT): parts4cad BRICSCAD
- Issue #99881 (ENHANCEMENT): Create installer for appstore
- Issue #100005 (ENHANCEMENT): parts4cad HiCAD
- Issue #100985 (ENHANCEMENT): parts4cad: Support dialog
- Issue #101753 (ENHANCEMENT): parts4cad BRICSCAD need 2d dwg settings
- Issue #101869 (ENHANCEMENT): parts4cad: Pass location as country id
- Issue #102933 (ENHANCEMENT): Sketchup : parts4cad custom solutions
- Issue #91585 (PROBLEM): parts4cad: Show better message in installation when it fails because of missing Revit
- Issue #91587 (PROBLEM): parts4cad: Show an error message if it is not able to connect to the server or gets an error
- Issue #92759 (PROBLEM): parts4cad: Add dlls for mesh exports
- Issue #100657 (PROBLEM): parts4cad: Don't show hint when search index is missing
- Issue #101545 (PROBLEM): PARTS4CAD Geosearch
- Issue #101755 (PROBLEM): PARTS4CAD Timeout while connection and host is running
- Issue #101765 (PROBLEM): Crash when clicking on order number switcher in no results widget
- Issue #101767 (PROBLEM): Superfluous buttons when opening parts in part4cad
- Issue #101791 (PROBLEM): Check of part compare license is not correct
- Issue #103869 (PROBLEM): Error notification while installing parts4cad bimcatalogsnet

Component CAD / Allplan / Common

- Issue #97413 (ENHANCEMENT): attribute mapping: use existing ALLPLAN attributes
- Issue #99759 (ENHANCEMENT): Smart PART Implementation Test
- Issue #102787 (ENHANCEMENT): Allplan Interface on Smart PART Basis

Component CAD / ARCHICAD / GDL

- Issue #103463 (PROBLEM): parts4cad V11 SP4 fails with Archicad 21
- Issue #104487 (PROBLEM): ArchiCad: Update the menu icons

Component CAD / Autocad / Interface

- Issue #99681 (ENHANCEMENT): please check special requirements (more than just DWG) in AutoCAD Architecture
- Issue #101121 (ENHANCEMENT): Check PART2cad for AutoCAD
66 V11.00 SP5 Notes V11.00 SP5
- Issue #85409 (PROBLEM): Autocad 3d replace all instances does not work because of missing attributes
- Issue #96377 (PROBLEM): Export to AutoCAD
- Issue #99691 (PROBLEM): Offline export is not available in AutoCAD 2019
- Issue #100215 (PROBLEM): Add mode that use embedded DWG3d/2D from PARTdataManager instead of creation geometry

Component CAD / Catia V5 / Interface

- Issue #101123 (ENHANCEMENT): Check PART2cad for Catia VB
- Issue #101833 (ENHANCEMENT): Checked In status icon is not updated
- Issue #101837 (ENHANCEMENT): After rebooting computer and CATIA, PARTsolutions menu is rewritten
- Issue #101863 (ENHANCEMENT): Support flexible paths for CATIA Toolbar
- Issue #99011 (PROBLEM): CATIA V5 - drag component with particular project does not work exactly
- Issue #101291 (PROBLEM): Implement BOM support for Catia Parts
- Issue #103005 (PROBLEM): Deactivate Live Search on PartWorkbench during parts creation
- Issue #104311 (PROBLEM): Infinite loop for parametric parts & LiveSearch

Component CAD / Catia V5 / Macro

- Issue #102629 (PROBLEM): Impossible to open CATIA macro files downloaded from PCOM

Component CAD / Catia V6 / Interface

- Issue #102381 (PROBLEM): 3DExperience 2018x - Menu entries are missing in the Section Area
- Issue #102383 (PROBLEM): 3DEXP - GeoSearch error on Part Design
- Issue #102395 (PROBLEM): 3DEXP Checkin Insert - Open sub ass and sub parts in their own window

Component CAD / IFC-CAD / Format

- Issue #99901 (ENHANCEMENT): IFC MESH add attributes / psets

- Issue #103015 (ENHANCEMENT): IFC export options activate options as default
- Issue #102699 (PROBLEM): IFC Macro has error in structure
- Issue #102917 (PROBLEM): IFCMAC format is of low quality and assembly is not assembled right
- Issue #103841 (PROBLEM): IFC output fixes

Component CAD / Inventor / Interface

- Issue #100223 (ENHANCEMENT): Inventor > 2018: Add support for text in 3D dimensions in assemblies
- Issue #100491 (PROBLEM): Cad proxy: GetAttributes() on the document shouldn't include the attributes of the representation
- Issue #101885 (PROBLEM): Edge selection for non circular edges
- Issue #101987 (PROBLEM): Inventor crashes during assembly export
- Issue #102117 (PROBLEM): 3D dimensions variable names not shown in Inventor 2019

Component CAD / NX / Install

- Issue #85621 (ENHANCEMENT): Application-sensitive PSOL Ribbons

Component CAD / NX / Interface

- Issue #25610 (ENHANCEMENT): Implement support for the Position Override functionality
- Issue #101153 (ENHANCEMENT): Conflict with NXTools 12.0.0
- Issue #102659 (ENHANCEMENT): Investigate NX 2018 Beta
- Issue #100869 (PROBLEM): Missing translation in NX

V11.00 SP5 Notes V11.00 SP5 67

- Issue #101853 (PROBLEM): Native placement strategy produces errors when the placement dialog is deactivated
- Issue #102341 (PROBLEM): Trim encoded part name from Teamcenter (native checkin uses invalid name with trailing whitespace)
- Issue #102345 (PROBLEM): Reopening of already opened parts fails with a crash in NX
- Issue #102373 (PROBLEM): NX 12.0.2 Update breaks PSOL interface
- Issue #102675 (PROBLEM): NX 8.0, PSOL V11SP3 import models failed
- Issue #102803 (PROBLEM): Object selection tolerance change in NX 12.0.2
- Issue #103035 (PROBLEM): Incorrect handling of UTF8 object names with Teamcenter
- Issue #103143 (PROBLEM): Reading physical attributes without the adv_assemblies license causes an exception
- Issue #103479 (PROBLEM): Blend fails when crossing another edge
- Issue #103581 (PROBLEM): MCD: Proxy Objects can't be used to move their assemblies

Component CAD / OSDM / Interface

- Issue #101125 (ENHANCEMENT): Check PART2cad for Creo Direct Modeling
- Issue #97725 (PROBLEM): OSDM LIVEsearch does not work with STL
- Issue #104315 (PROBLEM): Creo Direct modelling V19 - Error in geometry generation - can't insert model from PARTdataManager

Component CAD / Pro-E / Interface

- Issue #93983 (ENHANCEMENT): Creo - placement in pattern cancel does not work
- Issue #98023 (PROBLEM): Problems during export with layer settings
- Issue #98905 (PROBLEM): Cad Windows Don't Remain On Top Of Creo Parametric 5.0. Creo 4.0 and below still okay
- Issue #99289 (PROBLEM): Creo Parametric - Place pattern gives us duplicated pattern
- Issue #102953 (PROBLEM): Simple Pin project couldn't be exported to Creo4 M040
- Issue #104233 (PROBLEM): Creo 4 - repeat dialog does not work
- Issue #104255 (PROBLEM): Creo 4 crashes when you try to place on 2 different pattern at the same time

Component CAD / Revit / Interface

- Issue #94523 (ENHANCEMENT): piping proof of concept
- Issue #99853 (ENHANCEMENT): Evaluate possible handling of complex STEP files: ALTREP on ASM
- Issue #101357 (ENHANCEMENT): batch export of many variants to a project / container (*.rvt)
- Issue #99311 (PROBLEM): RFA to SAT exporter: all LOD levels
- Issue #102365 (PROBLEM): 3 projection views (EU) on portal are in one
- Issue #103835 (PROBLEM): parts4cad installer revit config
- Issue #103843 (PROBLEM): Fallback To Embedded SAT Solids fails / Gives Strange Results
- Issue #104441 (PROBLEM): Error notification after start of Revit 2019
- Issue #104451 (PROBLEM): icons have black background

Component CAD / SolidEdge / Interface

- Issue #23704 (ENHANCEMENT): Implement left handed thread
 - Issue #66031 (ENHANCEMENT): Create Assembly/PART Dimensions's for CAD (data from 3d dimensions)
 - Issue #77337 (ENHANCEMENT): Offline export of Festo project in solid edge ST6 format with error
 - Issue #98013 (ENHANCEMENT): SolidEdge 2019
 - Issue #102059 (ENHANCEMENT): SE ST9 - Exporting or replacing CADENAS i-standards is very slow
 - Issue #104121 (ENHANCEMENT): InvokeDSP Error with Solid Edge 2019
- 68 V11.00 SP5 Notes V11.00 SP5
- Issue #86593 (PROBLEM): SolidEdge - interface missing when synchronous sheet metal is used
 - Issue #96371 (PROBLEM): Error: Invoke DSP
 - Issue #103941 (PROBLEM): SolidEdge 2019 - native parts is not visible when you export

to CAD

Component CAD / SolidEdge / Offline

- Issue #104033 (PROBLEM): Wrong written for Solid Edge 2019 on offline export

Component CAD / Solidworks / Interface

- Issue #99305 (ENHANCEMENT): Check possibilities to use virtual components
- Issue #98779 (PROBLEM): Quick and Simple project not exported to SWX2018sp1
- Issue #98861 (PROBLEM): Unfinished export assembly to Solidworks 2018
- Issue #103379 (PROBLEM): Solidworks mates behaviour is different than in other system
- Issue #103531 (PROBLEM): BROSE: after export SWX hardcrash
- Issue #104407 (PROBLEM): Seamless icon missing in Solidworks side tabs

Component CAD / VDI3805 / Makro

- Issue #103991 (ENHANCEMENT): VDI 3805 importer: Blatt 20 Rotex - missing attribute, incomplete structure, error when opening

Component CAD / Vectorworks / Interface

- Issue #102707 (ENHANCEMENT): Vectorworks 2018

Component PDM / All / Common

- Issue #90561 (ENHANCEMENT): Create server based PDM/CAD process SAP / Cad XYZ
- Issue #100605 (PROBLEM): Typo in plmtable2.vbb
- Issue #100875 (PROBLEM): Improve xvarset compare
- Issue #101839 (PROBLEM): PDM : login service not able to decrypt password

Component PDM / ALL / PDMPROXIES

- Issue #100279 (PROBLEM): Create tests for KeyTech public api ++ KeyTech PdmProxies
- Issue #100873 (PROBLEM): Check ug_exort / ugmanager_clone (NX11)
- Issue #103443 (PROBLEM): integrate the EPDM,how to skip the empty Material schedule
- Issue #103683 (PROBLEM): PDM : PROXIES : SWEPPDM : skip asm structure code for parts

Component PDM / ARAS / COMMON

- Issue #93893 (ENHANCEMENT): Port issue from 11.00 SP3: Create ARAS PLM interface
- Issue #100539 (ENHANCEMENT): lface: Improve ARAS PDM interface
- Issue #103213 (ENHANCEMENT): lface : Improve ARAS PDM interface for additional attribute
(property)
- Issue #103217 (ENHANCEMENT): Aras: Add support for a custom sequencer
- Issue #101809 (PROBLEM): [Cancel] button of the "Login dialog for ARAS" makes crash for ARAS Integration
- Issue #103767 (PROBLEM): ARAS integration does not work when the PARTdataManager process can not closed. (As the result, more than 2 PdataMan process is running in TaskManager)

Component PDM / PDMWorks Enterprise / Interface

-
- Issue #103435 (PROBLEM): How to Import the model from Solidworks EPDM where the release state is look like "release"

Component PDM / SAP / Interface

V11.00 SP5 Notes V11.00 SP5 69

- Issue #100001 (PROBLEM): PDM : ECTR : add material create using RCF
- Issue #101067 (PROBLEM): PLMTABLE2: Hierarchy is created even if usePlmTable2 is 0 for the children

Component PDM / Smarteam / Interface

- Issue #102473 (PROBLEM): Improve SmarTEAM 64-bit support

Component PDM / Teamcenter / Interface

- Issue #101211 (ENHANCEMENT): PDM : IFCNSTEAMCENTER : clean + improve cad version stamp code
- Issue #100359 (PROBLEM): Seamless: First round of feedback

Component PDM / Teamcenter / Pro-E

- Issue #103635 (PROBLEM): Create TXR file if not existing

Component PDM / Teamcenter / SolidEdge

- Issue #99863 (ENHANCEMENT): Checkin error with missing property

Component PDM / Teamcenter / Unigraphics

- Issue #96629 (ENHANCEMENT): Create GUI Concept for Teamcenter (NX) deep integration
- Issue #102297 (PROBLEM): Do not request Teamcenter IDs when exporting a native part

Component PDM / Windchill / Interface

- Issue #98135 (ENHANCEMENT): Additional Items for query: docType, docSubType, state.lifeCycleId
- Issue #103597 (PROBLEM): PDM : PROXIES : WINDCHILL : when retrieving instances for a generic, latest QuerySpec sometimes does not work correctly

9. V11.00 SP4

9.1. Features selection V11.00 SP4

9.1.1. PARTsolutions

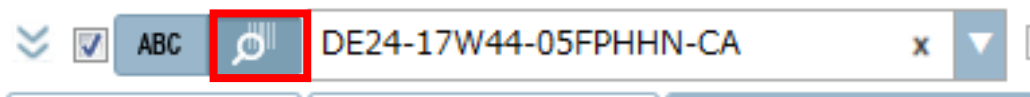
9.1.1.1. 型番／タイプ名検索

カタログによっては、型番やタイプ名が、バリューレンジの選択により動的に決定される場合があります。この場合、標準的なインデックスは用意されていないので、結果全文検索では見つけることができませんでした。

The screenshot shows the PARTdataManager 11.00 interface. The search bar at the top contains 'DE24-17W44-05FPHHN-CA'. Below the search bar, there are tabs for 'アシスタント', 'パーツ選択', 'パーツビュー', 'パーツ比較', and 'クラウドナビゲータ'. The main area displays a table with columns: SAP, LOC3, PN, MIV, DLC, S, and END. The table contains four rows of data. The second row is highlighted, and a dropdown menu is open for the DLC column, showing options: '17W41 - = 112 lbf', '17W42 - = 60 lbf', and '17W44 - = 30 lbf'. The '17W44 - = 30 lbf' option is selected.

SAP	LOC3	PN	MIV	DLC	S	END
	名古屋	Part Number	Product and Voltage	Dynamic Load	Stroke	Control
1		DE12-17W41-01FNHNN-CA	DE12 - = 12 Vdc	17W41 - = 112 lbf	0 = 1 inch	FN = Limit switches and no potentiometer
2		DE24-17W44-04FNHNN-CA	DE24 - = 24 Vdc	17W44 - = 30 lbf	0 = 4 inch	FN = Limit switches and no potentiometer
3		DE36-17W41-01FNHNN-CA	DE36 - = 36 Vdc	17W41 - = 112 lbf	0 = 1 inch	FN = Limit switches and no potentiometer
4		DE24Q-17W41-01FNHNN-CA	DE24Q = 24 Vdc, Q Version	17W42 - = 60 lbf 17W44 - = 30 lbf	0 = 1 inch	FN = Limit switches and no potentiometer

V11SP4 では、新しい検索メソッド「型番／タイプ名検索」が追加され、本機能を使うことで動的に生成される型番も検索できます。

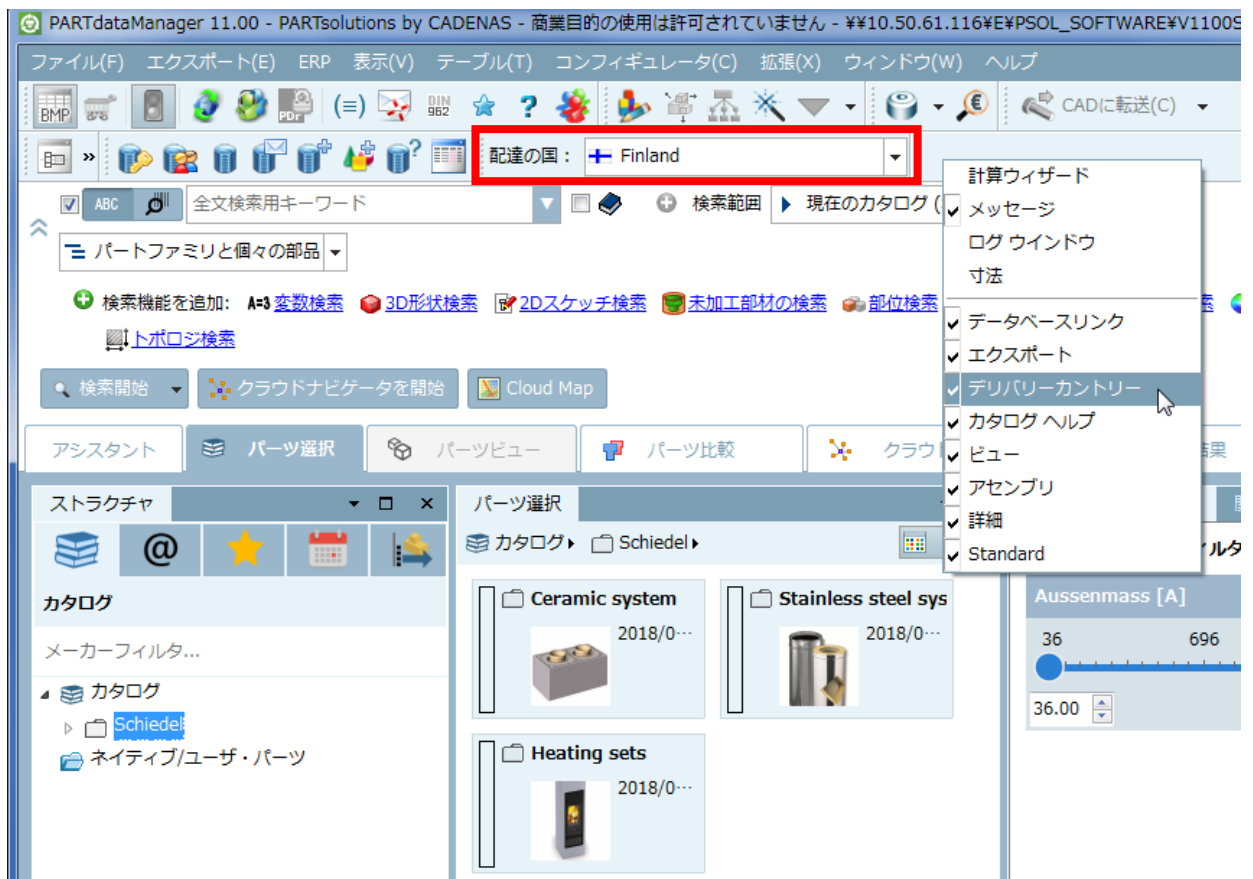


NOTE :

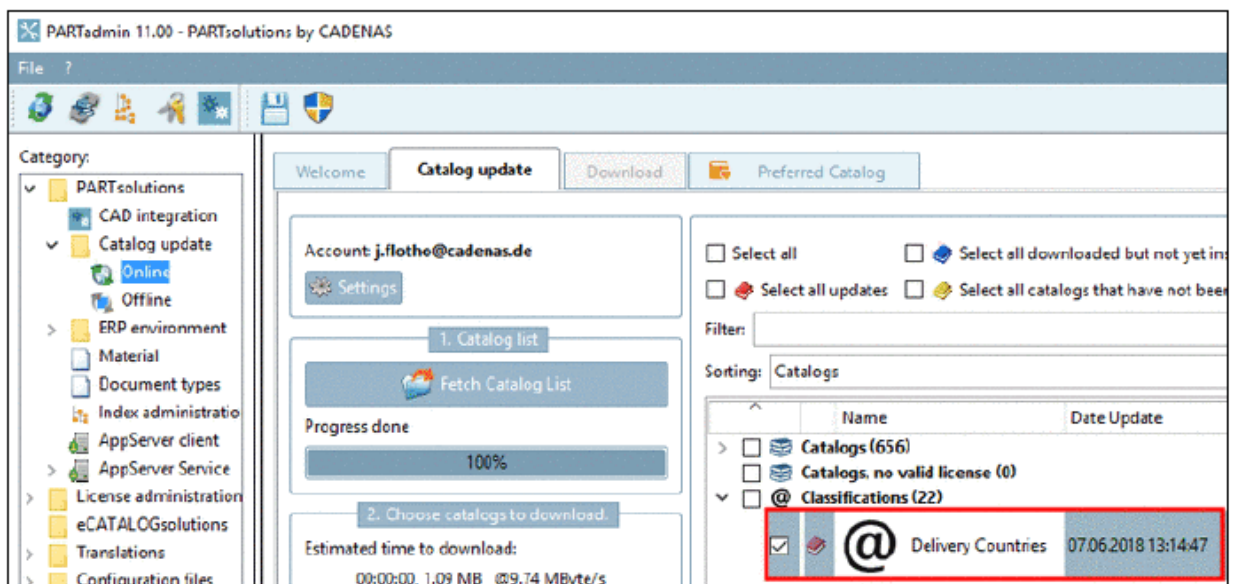
ただし、カタログ側で本機能に対応するための処理がされていることが条件です。未処理のカタログでは本機能を使用することができません。

9.1.1.2. 「デリバリーカントリー」フィルタ

カタログに「デリバリーカントリー」が分類されている場合 (e.g. Schiedel カタログ)、PARTdataManager 上でカタログをフィルタリングできます。選択によって、カタログツリーが変わります。



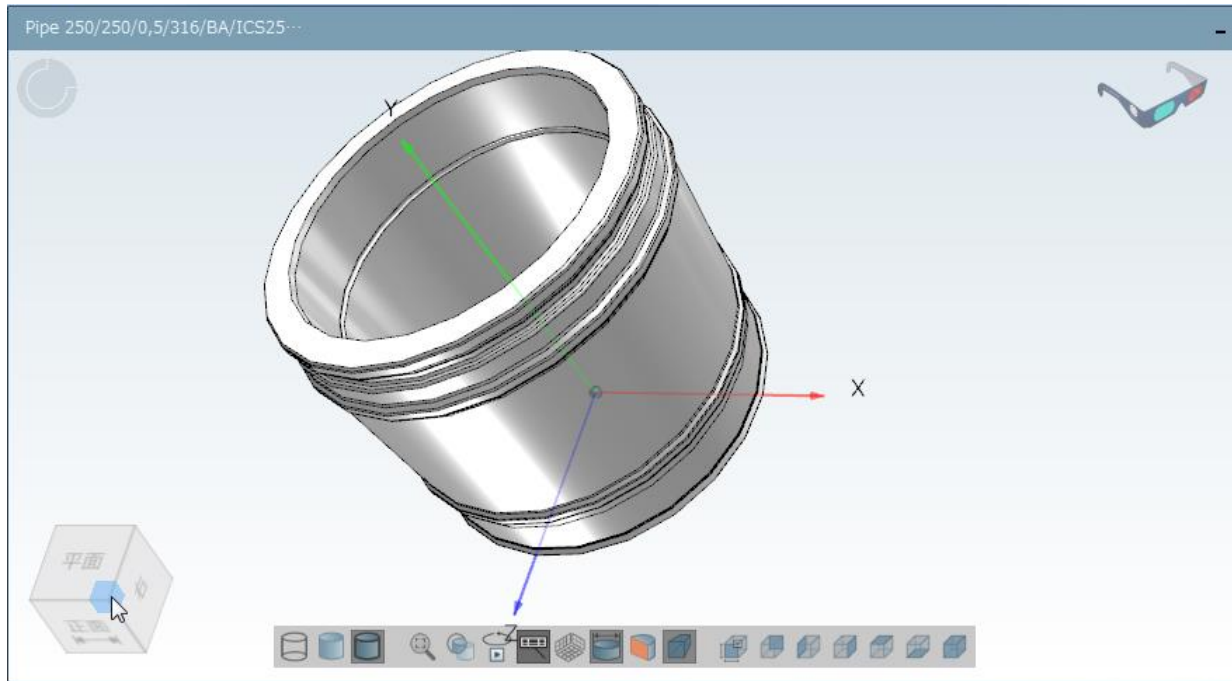
ツールバー上のコンテキストメニューで「デリバリーカントリー」フィルタの ON/OFF を切り替えることができます。この機能を使うには、「Delivery Countries」クラシフィケーションをインストールする必要があります。



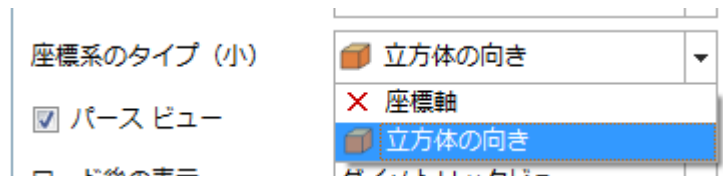
9.1.1.3. オリエンテーションキューブ

多くの CAD システムですでに搭載されていますが、任意で 3D ビューにビューの向きを変えるための立方体が追加されました。3D ビュー内で向きを変えるために、「エッジ」や「角」または「面」をクリックするとそこが正面にな

ります。



表示させるためには、PARTdataManager メニューで、「拡張」>「設定」>「3D 設定」>「エレメント」タブ>「座標系のタイプ」で「立方体の向き」を選択します。



9.1.1.4. カラー検索の拡張

カラー検索は拡張されました。

- 他の検索と組み合わせて利用可能
- 検索の高速化
- 公差の設定

これは RGB の違いに関連します。

例：RGB 値「230,20,20」を検索する場合、公差「10」を設定すると、以下の範囲の色を検索します。

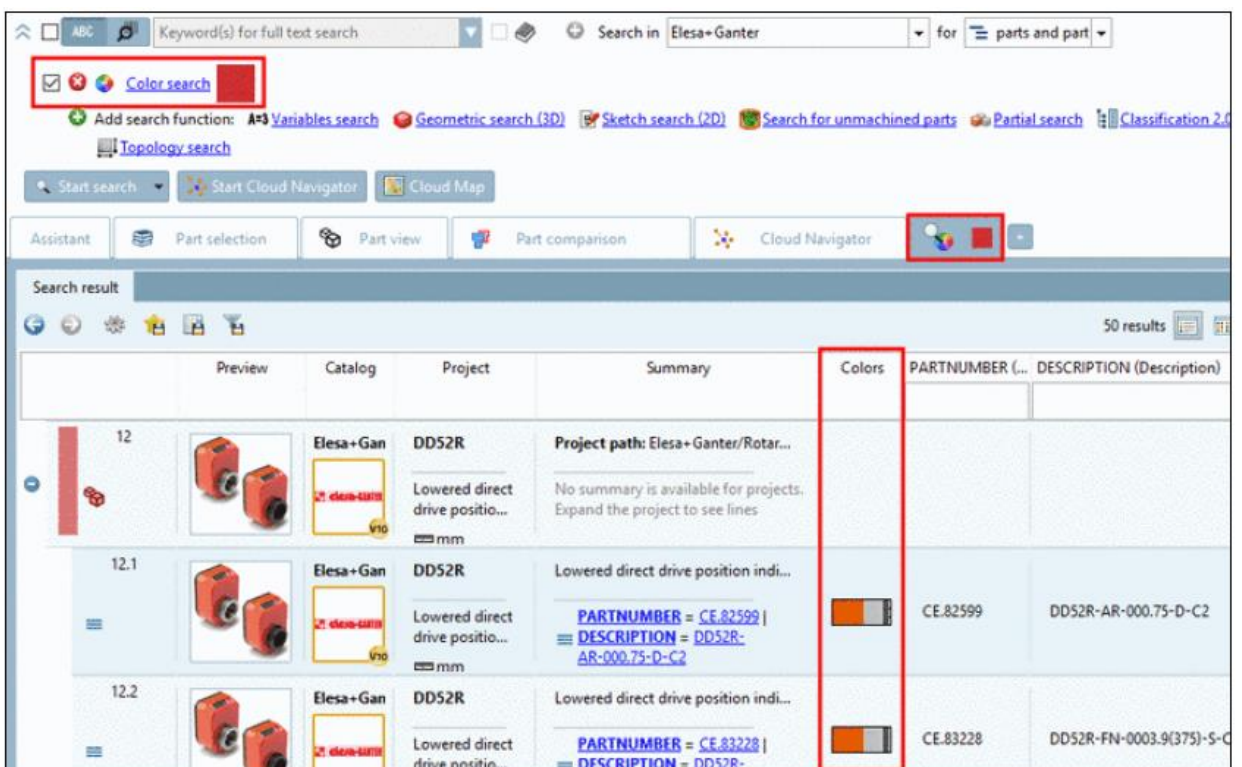

```

220 <= R <= 240 and
10 <= G <= 30 and
10 <= B <= 30

```



以下のように、検索結果に色の分布が表示されます。

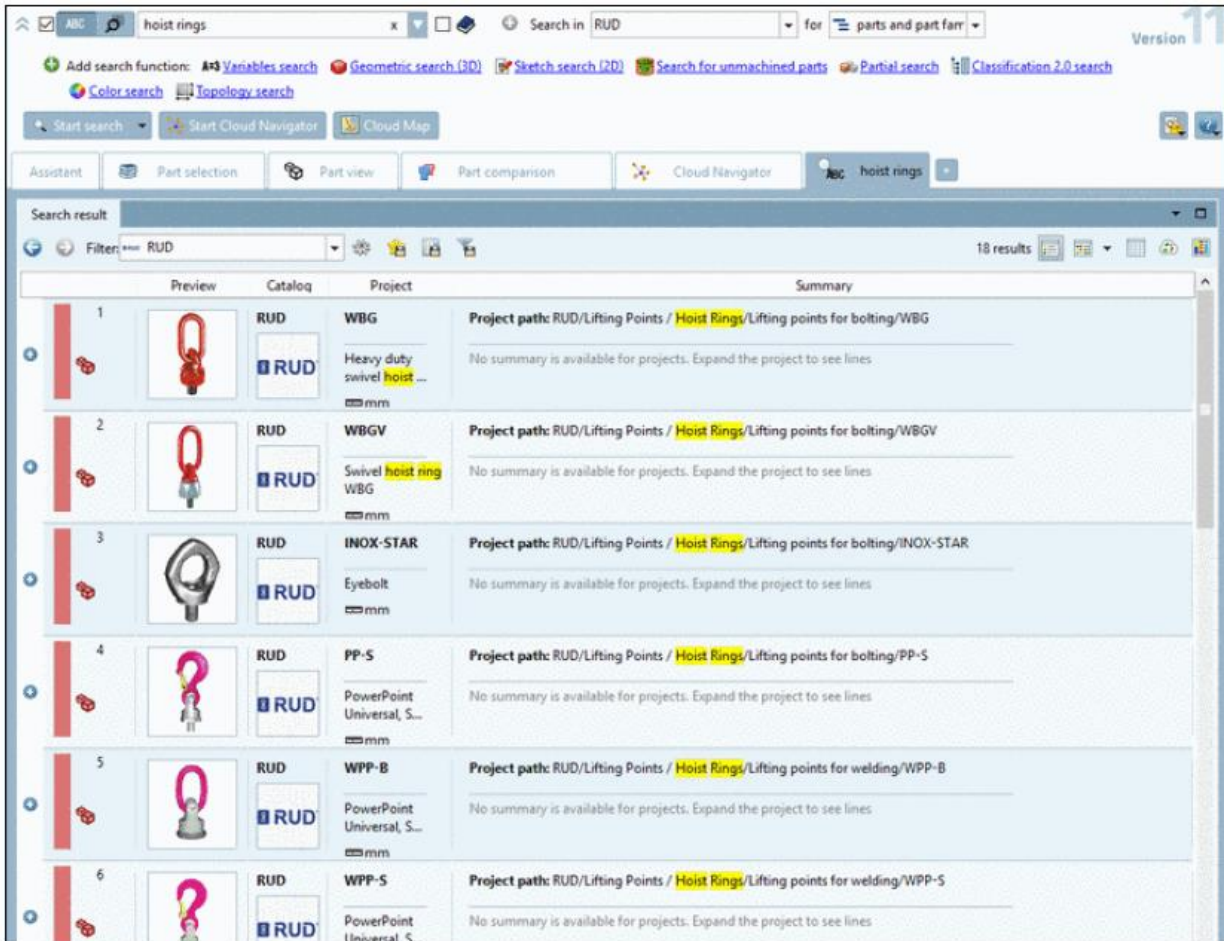


NOTE :

この拡張されたカラー検索を使う場合、形状検索インデックスをアップデートする必要があります。

テキスト検索とカラー検索の組み合わせ検索例

➤ 全文検索（カラー検索なし）

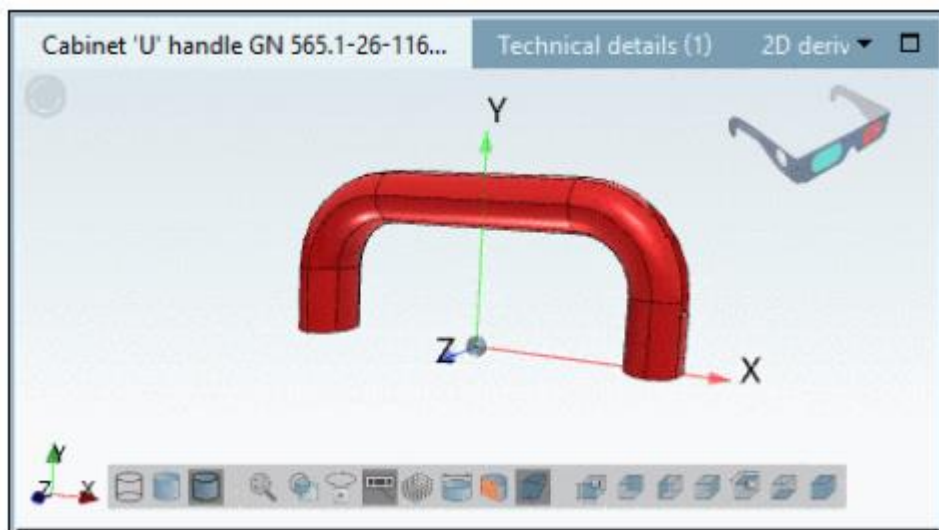
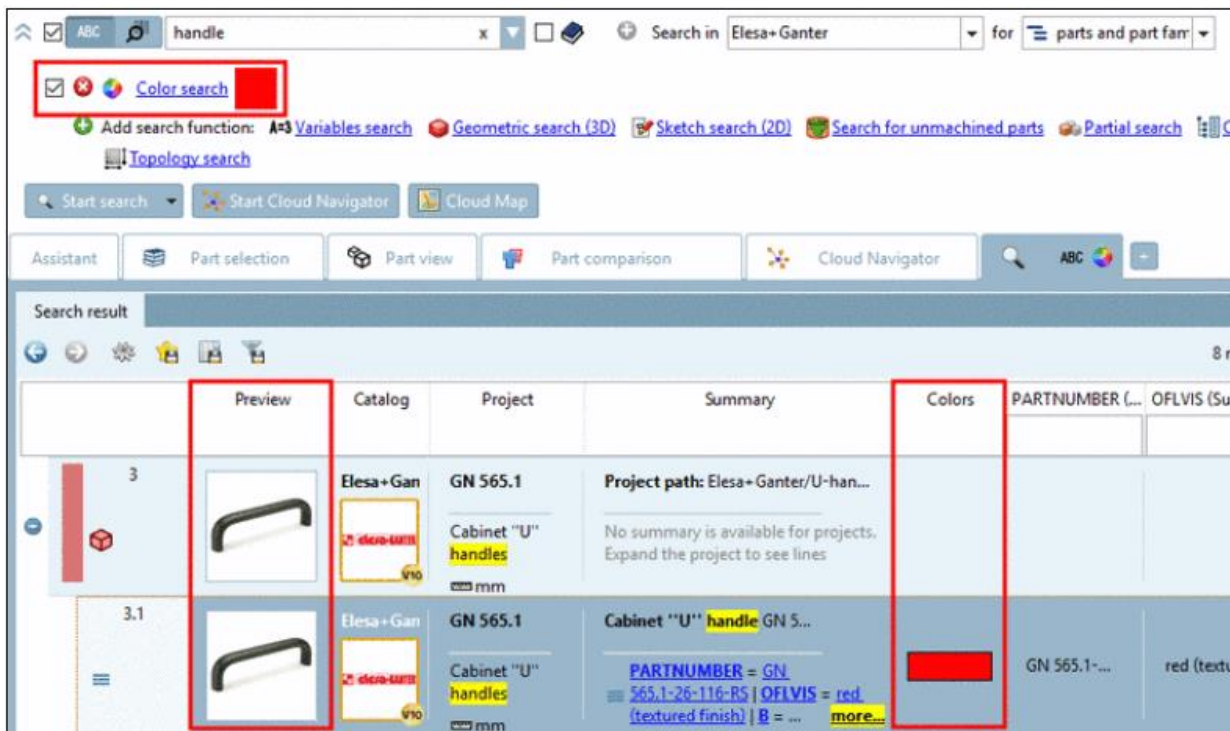


➤ 全文検索+カラー検索

The screenshot shows a search interface for 'hoist rings' in the RUD database. The search results are displayed in a table with the following columns: Preview, Catalog, Project, Summary, Colors, BEZEICH (Notati...), NTRA (WLL), A, and B. The results are organized into two main categories, 1 and 2, each with sub-items (1.1, 1.2, 1.3, 2.1). Each row includes a preview image of the hoist ring, the catalog code (RUD), the project code (WBG or WBGV), a summary description, and technical specifications such as BEZEICH, NTRA, A, and B.

	Preview	Catalog	Project	Summary	Colors	BEZEICH (Notati...)	NTRA (WLL)	A	B
1		RUD	WBG	Project path: RUD/Lifting Points /... Heavy duty swivel hoist ... mm					
1.1		RUD	WBG	RUD-WBG 6-Sondergew... Heavy duty swivel hoist ... mm		RUD-WBG...	6	22	87
1.2		RUD	WBG	RUD-WBG 15-M... Heavy duty swivel hoist ... mm		RUD-WBG...	15	32	120
1.3		RUD	WBG	RUD-WBG 35-Sondergew... Heavy duty swivel hoist ... mm		RUD-WBG...	35	40	125
2		RUD	WBGV	Project path: RUD/Lifting Points /... Swivel hoist ring WBG mm					
2.1		RUD	WBGV	WBG-V 0,3 -M 8 ... Swivel hoist ring WBGV		WBG-V 0,...		8	33

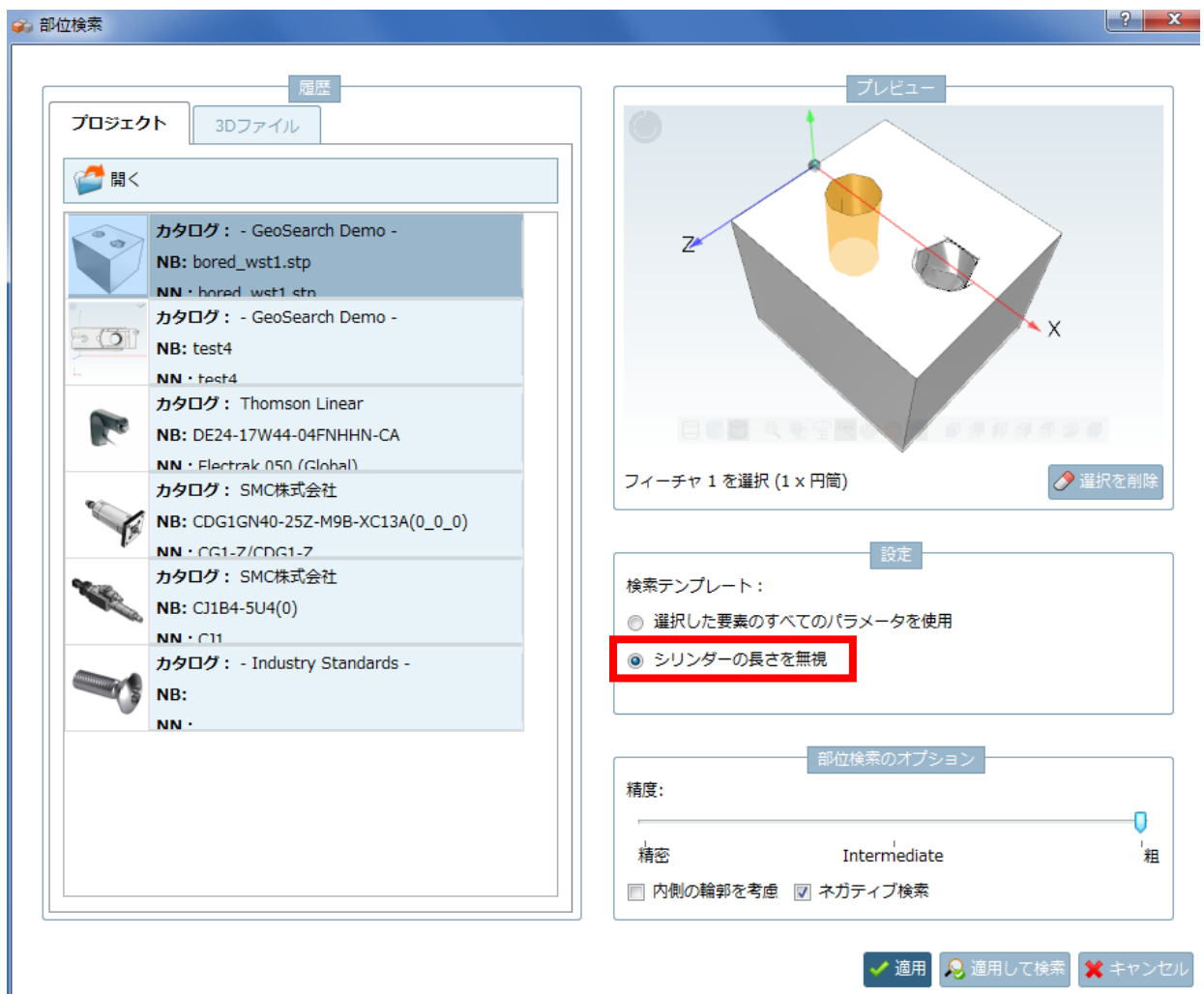
ただし、プレビュー画像が別の色を表示する場合でも混乱する必要はありません。カラーカラムとパーツビューで、検索された部品が正しいことを確認できます。



9.1.1.5. 部位検索：長さを無視

例えば、ある穴のカウンターパーツ（ねじのような）を探す場合、「長さ」を含めないほうがよい結果が得られる可能性があります。

このような場合、「検索テンプレート：」の設定で「シリンダーの長さを無視」を選択します。

**NOTE :**

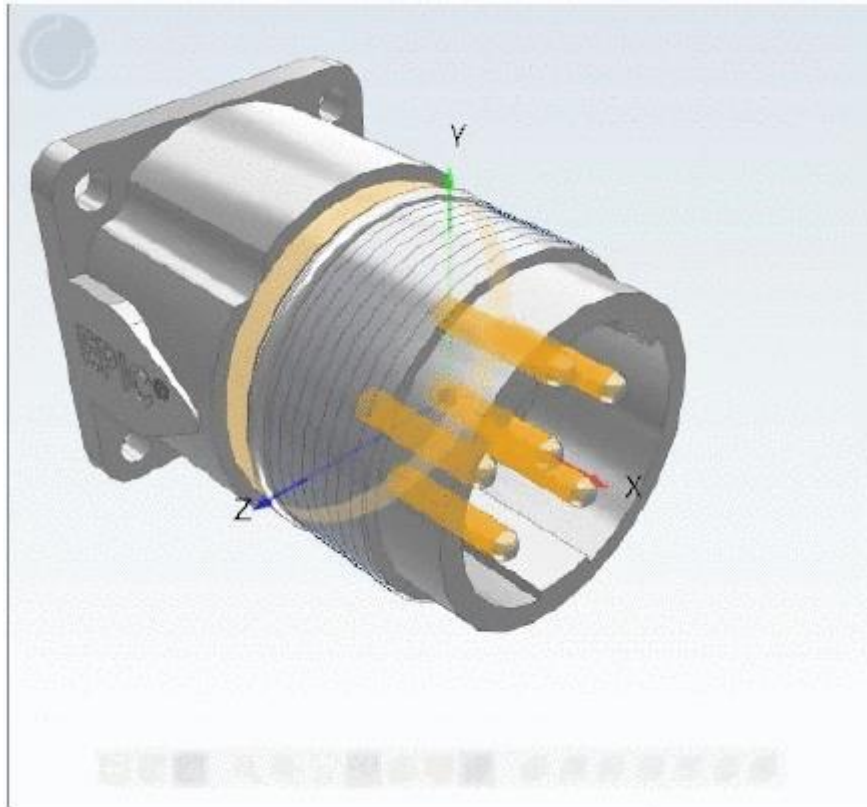
トポロジ検索との違い。

もし穴一つについてだけならば、公差を伴うトポロジ検索で検索することもできます。

しかし、穴が2つありその距離も考慮したい場合は、この部位検索でのみ行うことができます。

例 :

コネクタのソケットを探す場合、通常ピンをマークします。しかし、ソケットの穴の長さは異なることがあります。このような場合でもこのオプションを使えば見つけることができます。

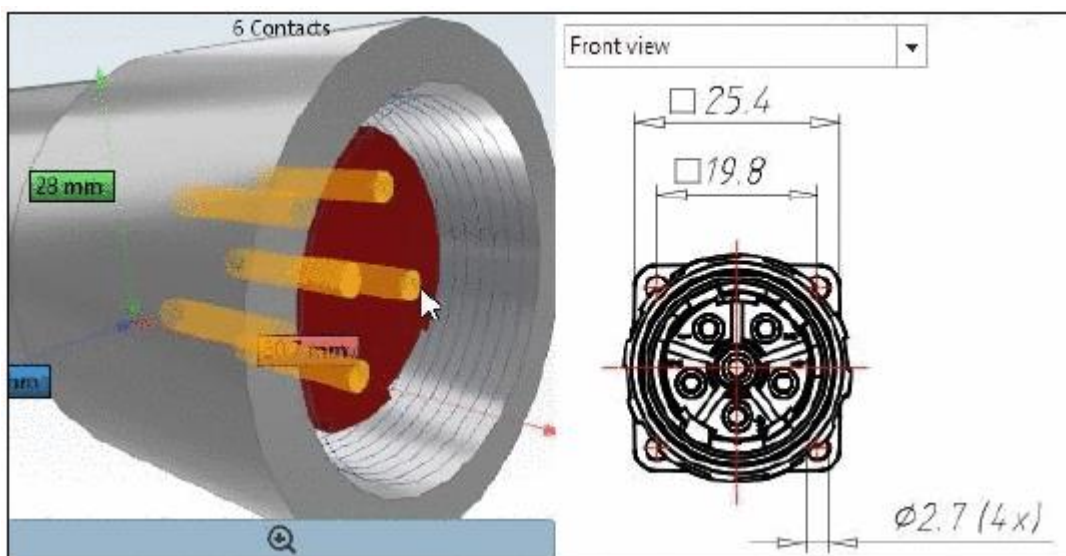


設定

検索テンプレート:



- 選択した要素のすべてのパラメータを使用
- シリンダーの長さを無視

結果:

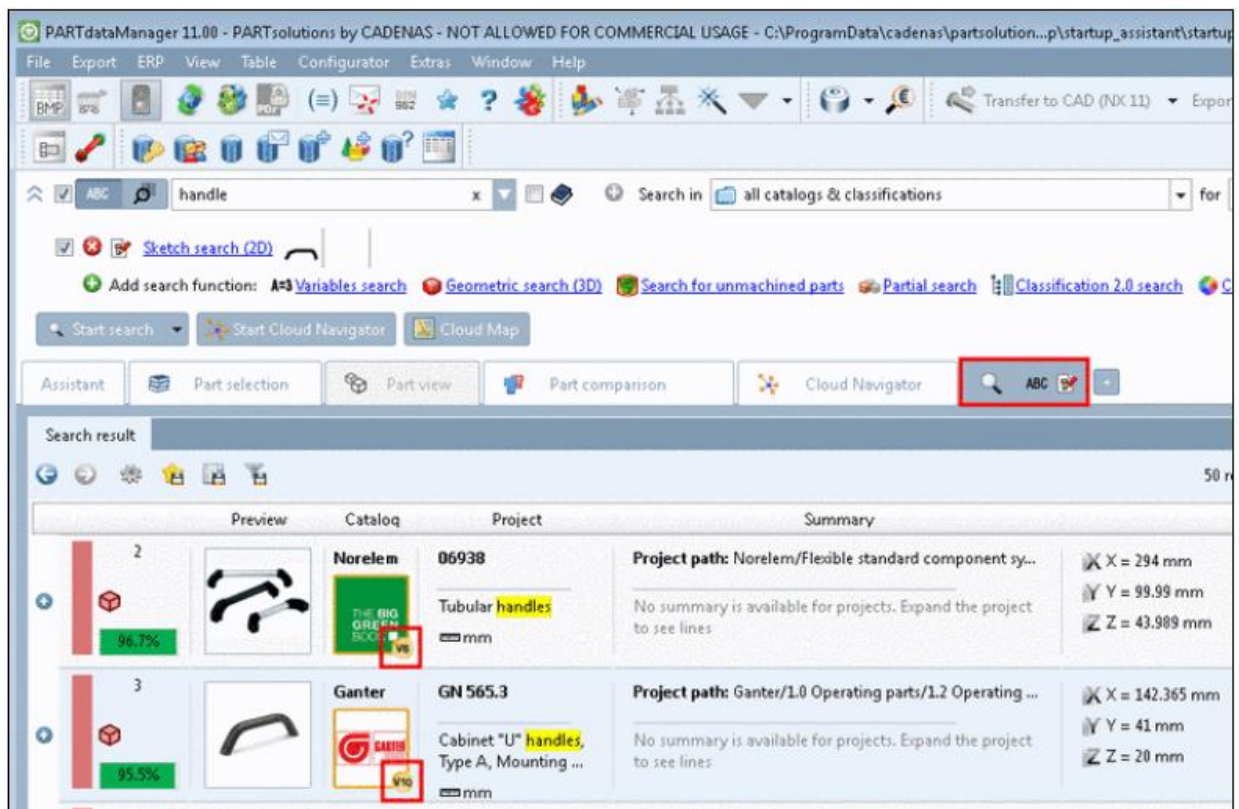


9.1.1.6. 検索結果：クオリティシールつきカタログのハイライト

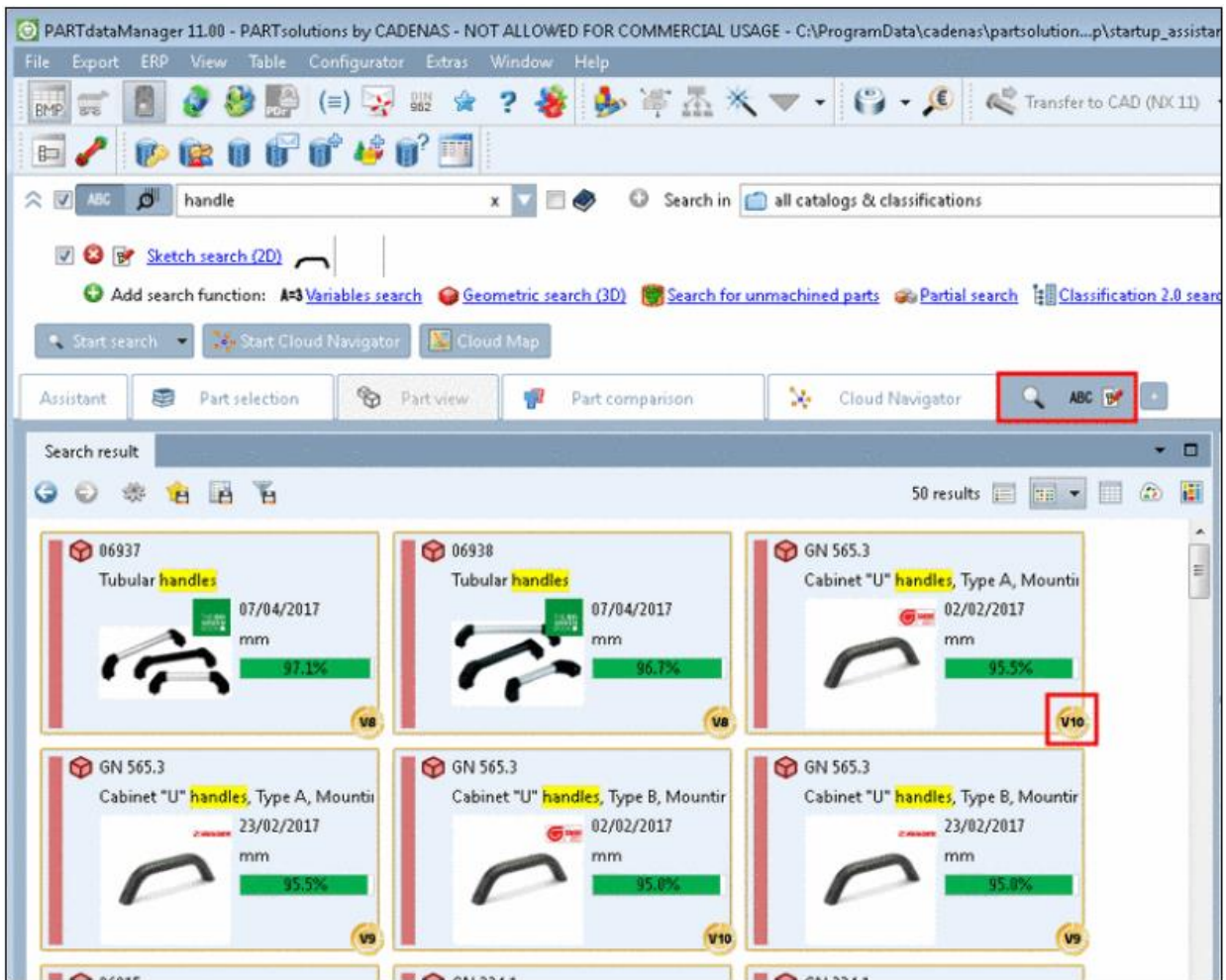
クオリティシール付きのカタログは検索結果内でハイライトされます。

アイコン	意味
	バージョン V8/V9/V10/V11 「ゴールド」 カタログ
	バージョン V8/V9/V10/V11 「シルバー」 カタログ

➤ 検索結果：詳細

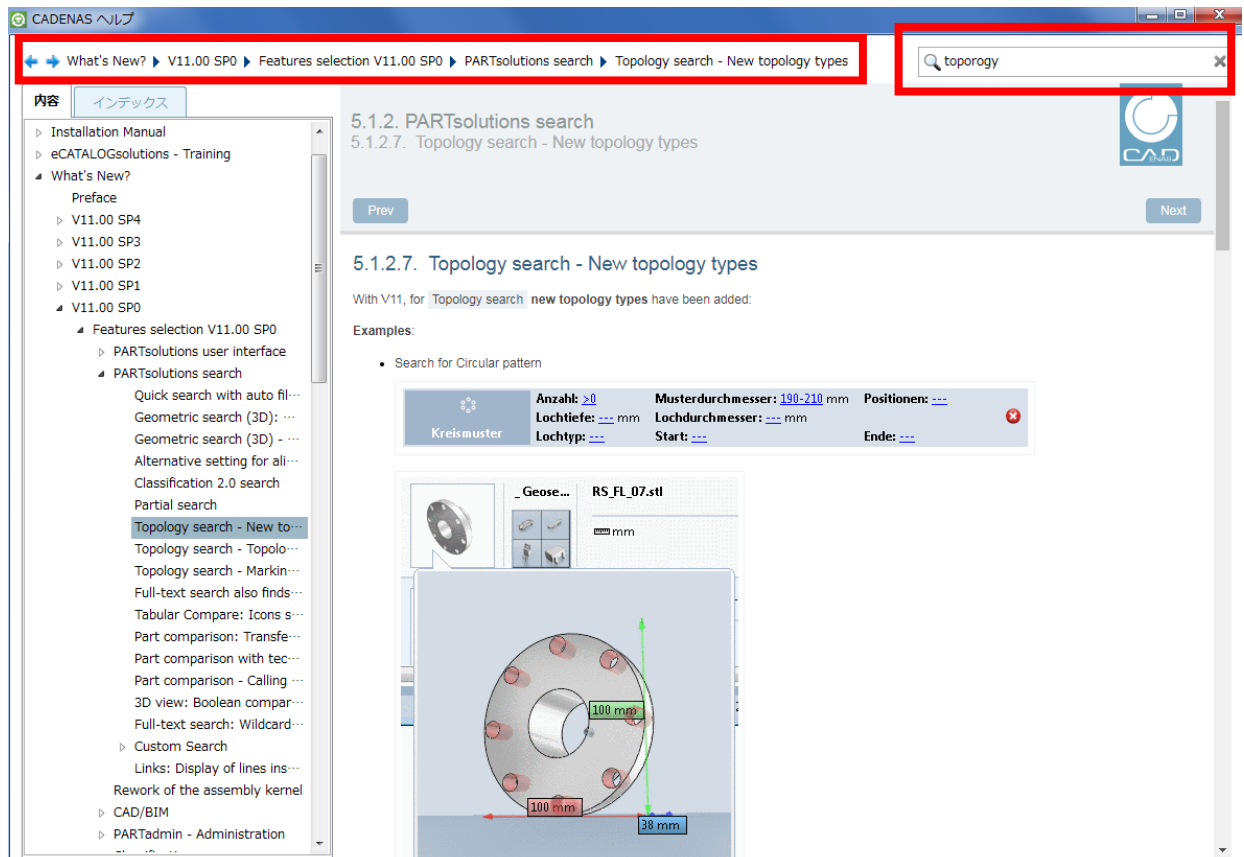


➤ 検索結果：製品一覧

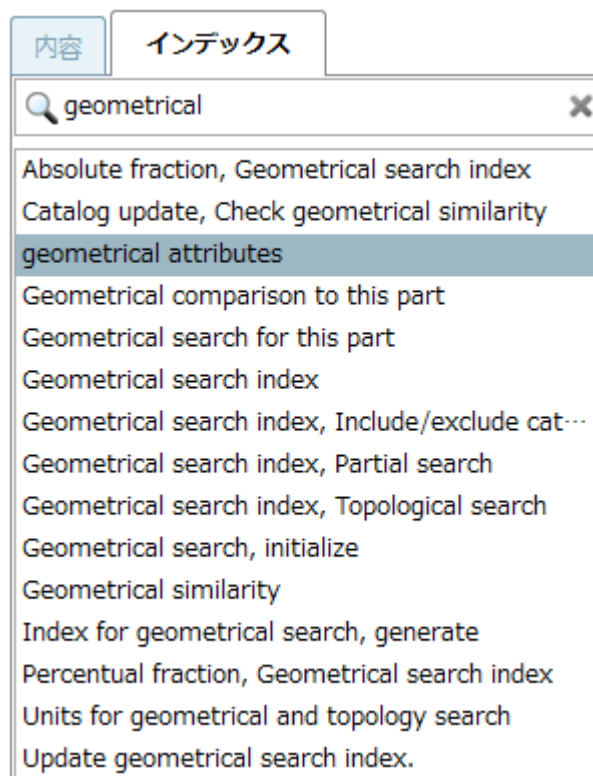


9.1.1.7. プログラムヘルプの拡張

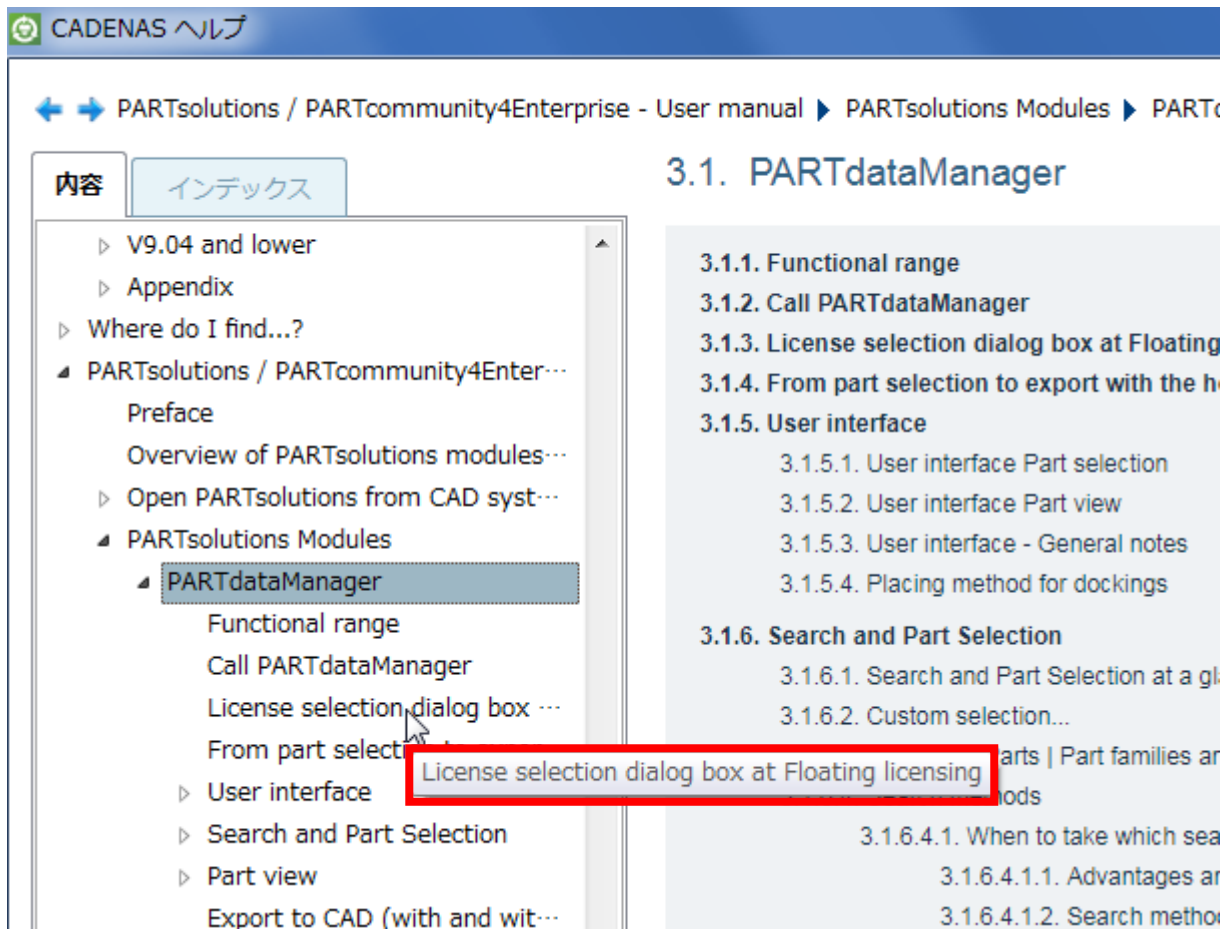
プログラムヘルプが整理され、検索オプションが一覧できます。



- パンくずと検索フィールドが分離されました。
- 「内容」「インデックス」タブ
- インデックスの検索



- ツールチップでタイトルを表示



9.1.1.8. テーブル : フィルタリング時行番号を残す

テーブルのフィルタリング時に行番号が保持されます。そのためどの行が残ったか状態を見ることができます。

- 例

優先行でフィルタします。

PARTdataManager 11.00 - PARTsolutions by CADENAS - 商業目的の使用は許可されていません - ¥¥10.50.

ファイル(F) エクスポート(E) ERP 表示(V) テーブル(T) コンフィギュレータ(C) 拡張(X) ウィンドウ

配達の国: サプライヤフィルタはありません

ABC 検索範囲 現在のカタログ

パートファミリーと個々の部品 検索開始

アシスタント パーツ選択 パーツビュー パーツ比較 クラウドナビゲータ

KQ2H23-M5A

テーブル 垂直

テーブルを検索...

ERPの変数 主変数 副変数 トポ

	ERP_PDM_NUMBER	MAT_NAME	LAGER	PRICE	SAP LOC
	ERP-Number	マテリアル	Lagerplatz	価格	東京
4	KQ2H23-M5A 15344260320	Supplier dependence	In time delivery	38.00	

テーブルカラムでフィルタリングした場合も同様です（この場合、5, 6, 7行目が残った）。

アシスタント パーツ選択 パーツビュー パーツ比較 クラウドナビゲータ ABC socket +

KQ2H04-M3G

テーブル 垂直

テーブルを検索...

ERPの変数 主変数 副変数 トポロジ変数

	ERP_PDM_NUMBER	MAT_NAME	LAGER	PRICE	SAP LOC1	SAP LOC2	SAP LOC3	GUI	OD
	ERP-Number	マテリアル	Lagerpla...	価格	東京	大阪	名古屋		適用チュ...
5	KQ2H04-M3G							KQ2H04-M	4.0
6	KQ2H04-M5A							KQ2H04-M	4.0
7	KQ2H04-M6A							KQ2H04-M	4.0

9.1.1.9. ツールチップの ON/OFF

検索メソッドとインプットフィールドで表示されるツールチップの ON/OFF を選択することができます。

ENAS - 商業目的の使用は許可されていません - ¥¥10.50.61.21¥Share¥CADENAS_DATA¥w2c_data¥..._050_global¥ele
 プル(T) コンフィギュレータ(C) 拡張(X) ウィンドウ(W) ヘルプ

☆ ? SAP

検索範囲 表示形式 | テッ | KBHS 油圧タイプ 超重荷重用 プレー... |
	常時開クランプ mm
テッ	KBH 油圧タイプ 超重荷重用 プレー...
	常時開クランプ mm
テッ	KWH 油圧タイプ 超重荷重用
	常時開クランプ mm
	スイッチなしJSC4-H
	複動低油圧形 mm
	スイッチ付 SCS2-LH
	複動 低油圧形 mm
	スイッチなし SCS2-H

With the **Partial search** you can search for certain features, patterns and arrangements in parts (assemblies), not for parts itself.

In the 3D view, select the desired features.

Example:



Vorschau

Selection of a slotted hole

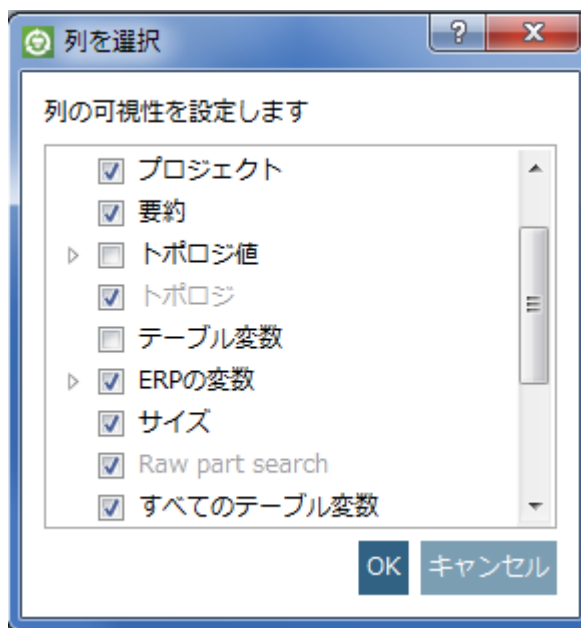


Result: Other angle and other size, but identical feature

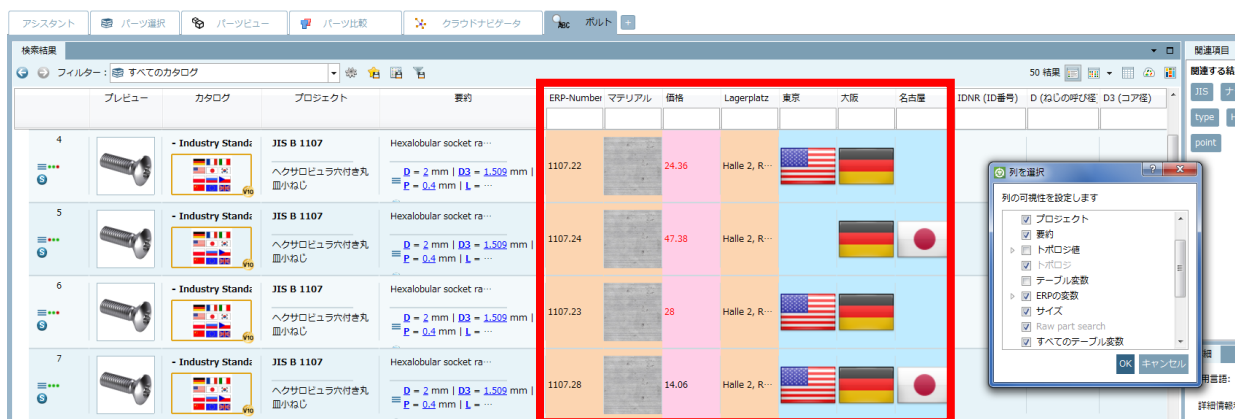


9.1.1.10. 検索結果内にデザインされた ERP カラムを表示

カラムヘッダーで右クリックし「列を選択」ダイアログを表示されます。「ERP の変数」にチェックをいれると、検索結果内にパーツビューと同様のデザインの ERP カラムが表示されます。

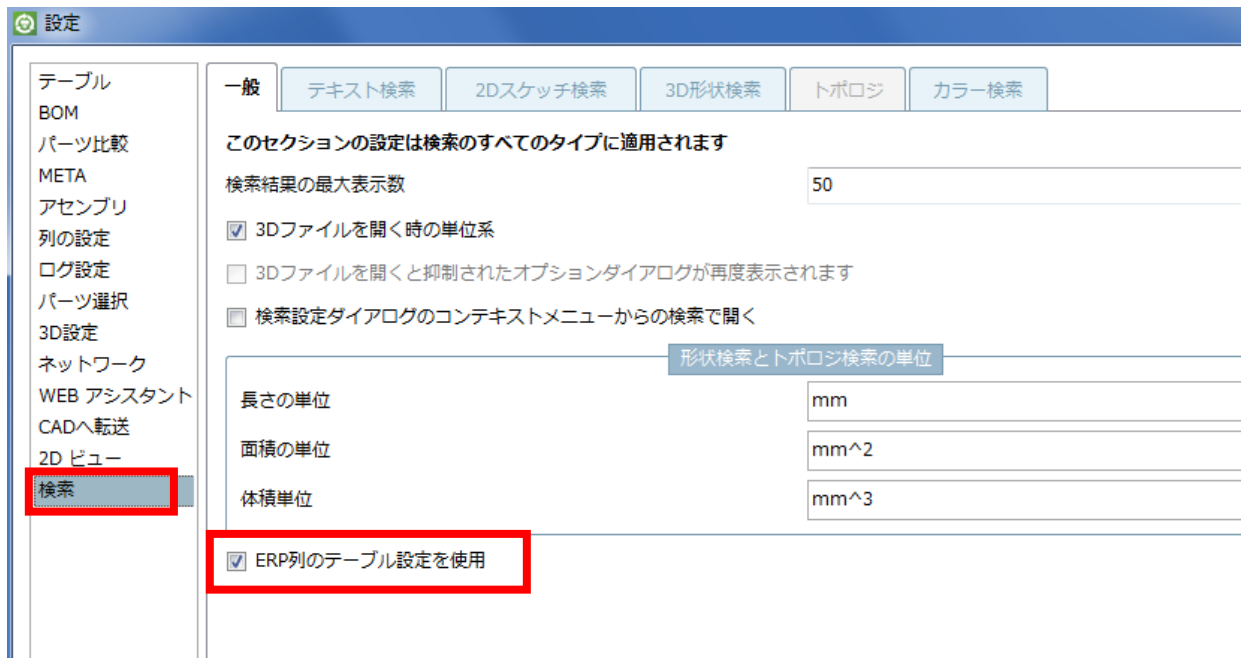


➤ 検索結果



この機能は ON/OFF を設定できます（デフォルトは ON）。

「拡張」 > 「設定」 > 「検索」 > 「一般」タブ > 「ERP 列のテーブル設定を使用」



9.1.1.11. タグクラウド – 現在の選択に対する表示

これまでタグクラウドは利用可能なタグがすべて表示されていました。SP4 では選択されているプロジェクト、フォルダによって変わります。

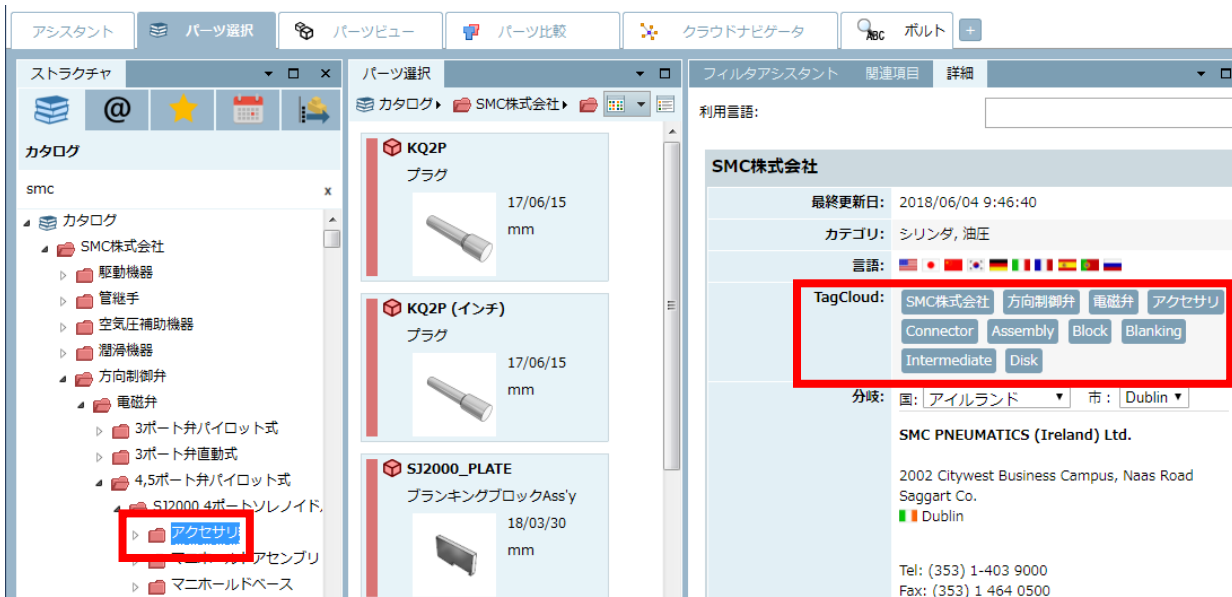
タグクラウドはよく利用されるであろう検索タームが含まれています。クリックすると全文検索が実行されます。

例)

➤ カタログレベル

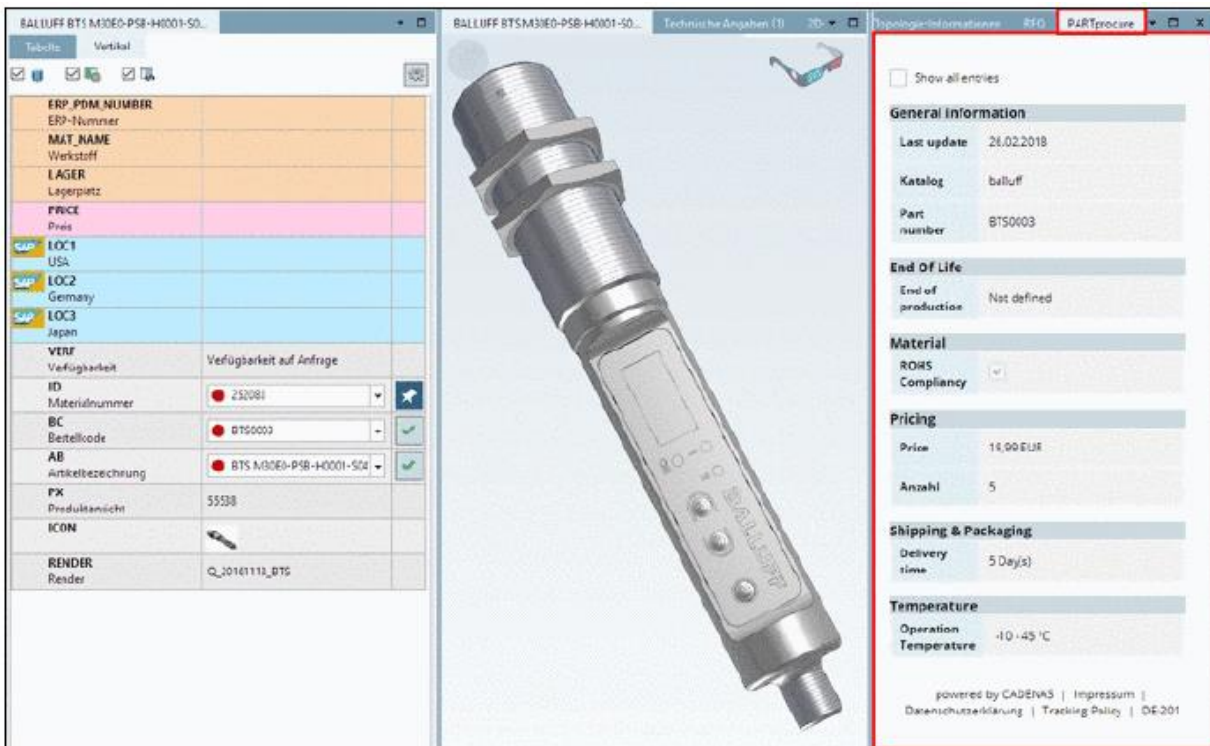


➤ フォルダレベル



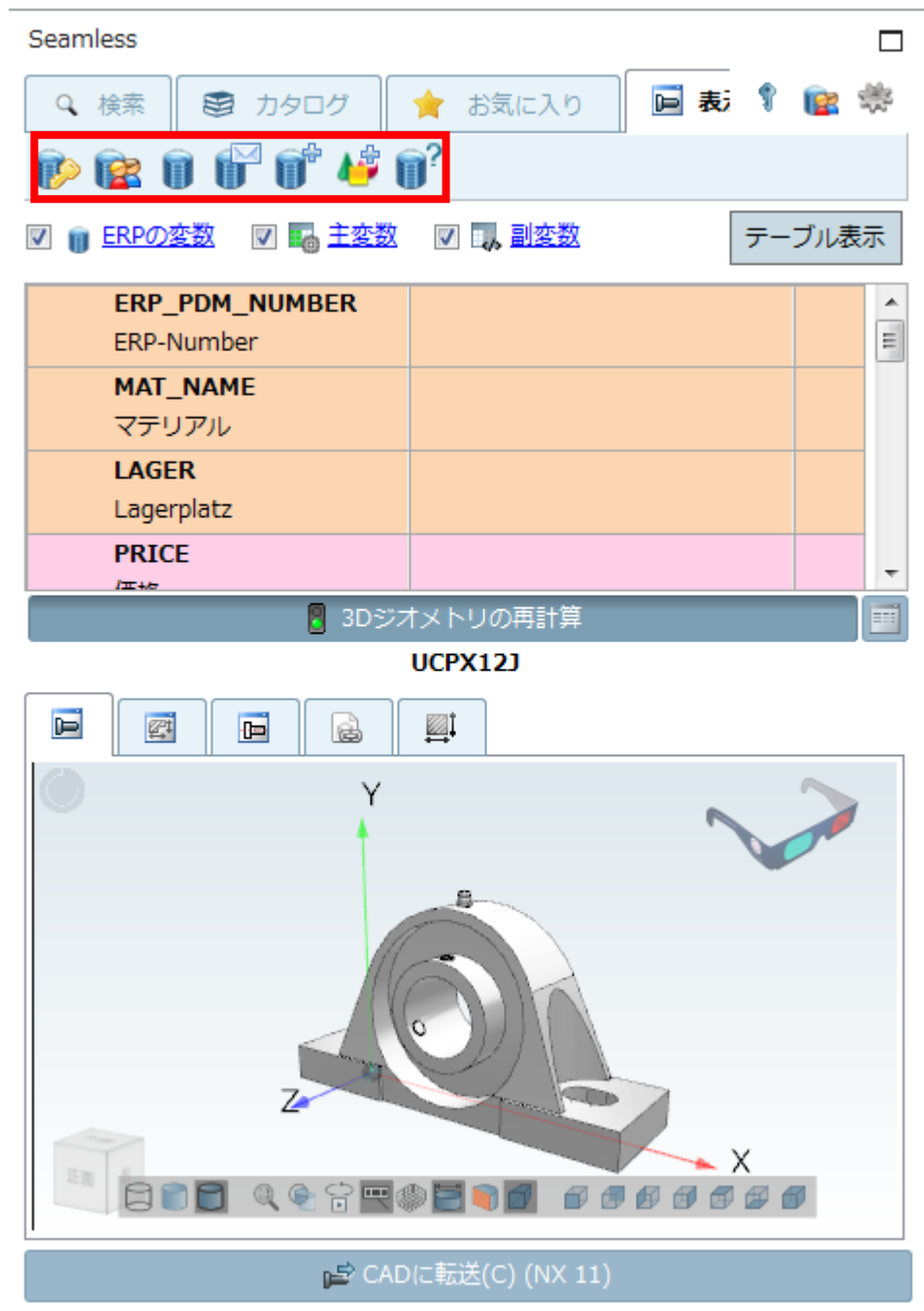
9.1.1.12. PARTprocure

PARTprocure からのデータをドッキングウィンドウ内に表示します。この情報は CADENAS PARTprocure データベースから取得されます。サプライヤが提供している場合に限り、この機能を利用できます。



9.1.1.13. Seamless : ERP ツールバーの表示

V1100SP4 では、ERP ツールバーが Seamless にも表示されます。「表示」タブページに表示されます。

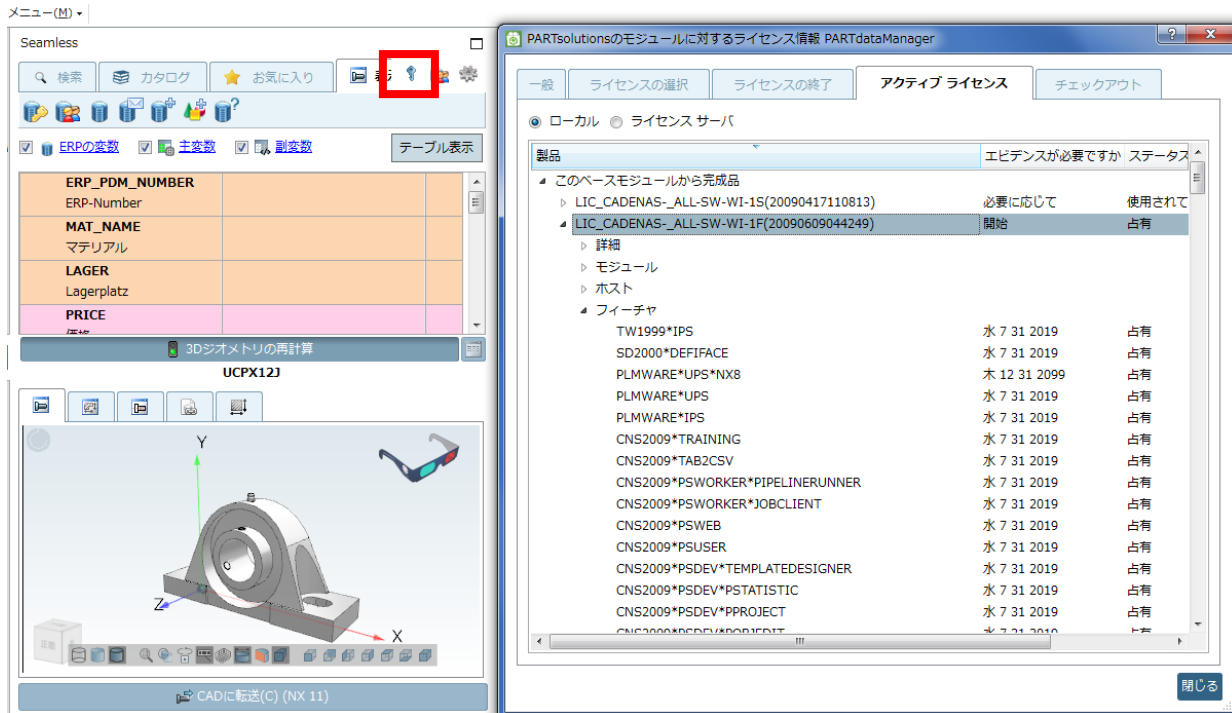


ただしこのツールはデフォルトでは非表示になっています。表示するには「\$CADENAS_USER%seamless.cfg」の設定で有効にしてください。

```
[OPTIONS]
ShowLinkDbToolbar=true
```

9.1.1.14. Seamless : 「ライセンス表示」 ボタン

小さいツールバー（右の角）に、「ライセンスを表示」ボタンが追加されました。ライセンス情報ダイアログが表示されます。



このボタンの表示／非表示は制御できます。

➤ seamless.cfg

```
[OPTIONS]
```

```
ShowLicenses=true/false
```

9.1.1.15. Seamless : PARTdataManager からのパーツ選択設定

PARTdataManager の設定から、「パーツ選択」用の設定を引き継ぐことができます。例えばシングルクリックによる選択、QA シールの表示、技術文書のツールチップなどです。

設定

ライブサーチ
テーブル
パーツ比較
META
列の設定
ログ設定
パーツ選択
3D設定
ネットワーク
2D ビュー
検索

プロジェクトの選択中にロゴマークを表示

お気に入りとリンクに会社ロゴを表示

空のクラシフィケーションを表示しない

シングルクリックで選択

日付を表示

有効期限 終了日の表示

単位の表示

バージョンの表示

クオリティシールの表示

プレビューのツールチップを表示

3D ツールチップ: 大

ツールチップのテクニカルビューを閲覧

高度なプロジェクトとカタログ情報

リンクウィンドウのコンテンツ
最後の選択

プロジェクト選択のフォント

プロジェクトフィルター

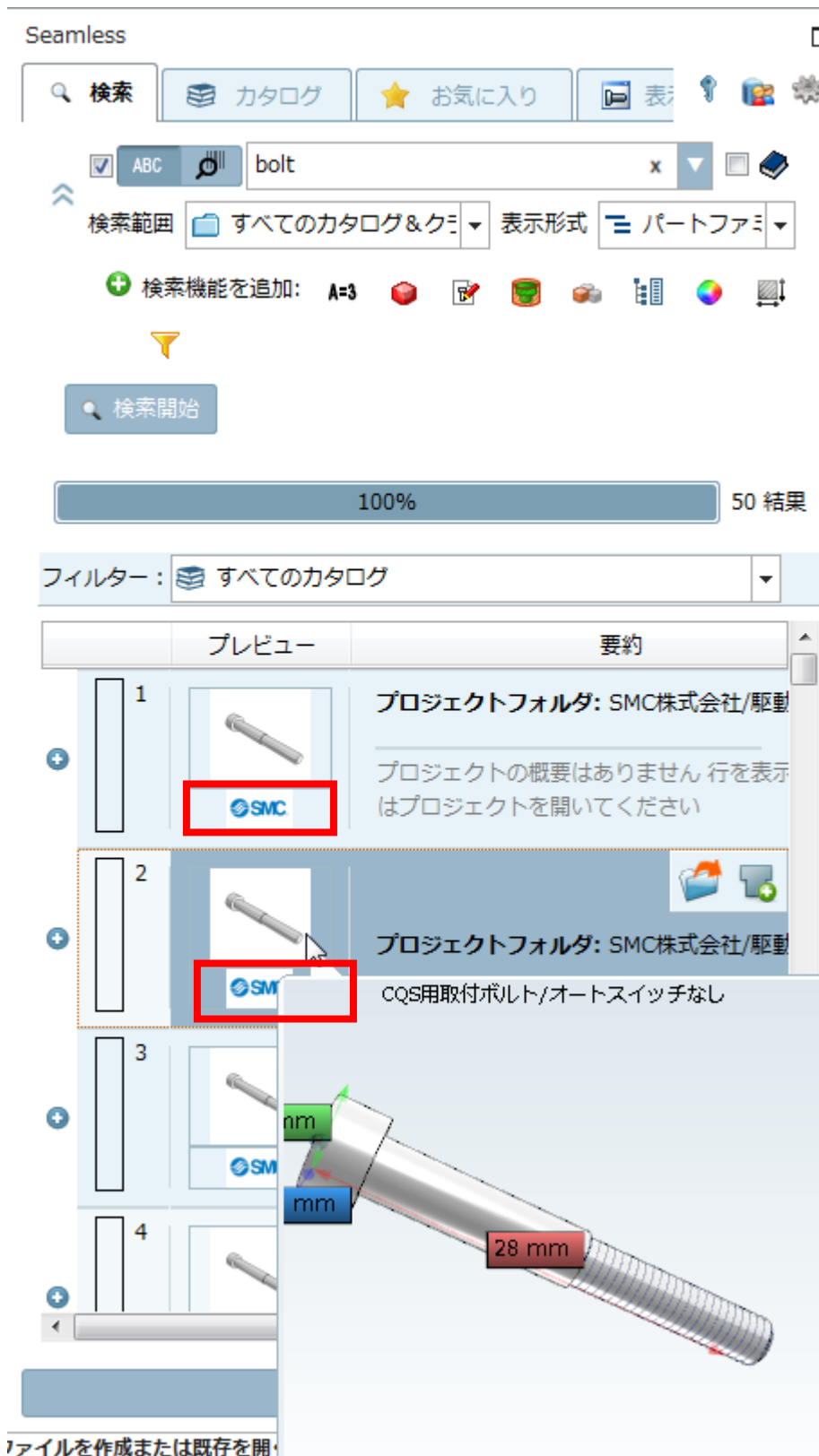
デリバリーカントリー
🔍 サプライヤフィルタはありません

プレビューのサイズ
 小
 中
 大
 特大

参照サイズ
 小
 中
 大
 特大

並び列
 デフォルト
 標準の数に応じて
 標準テキスト

プロジェクト ステートメント
 スタンダード・ナンバー/注釈
 ファイル名



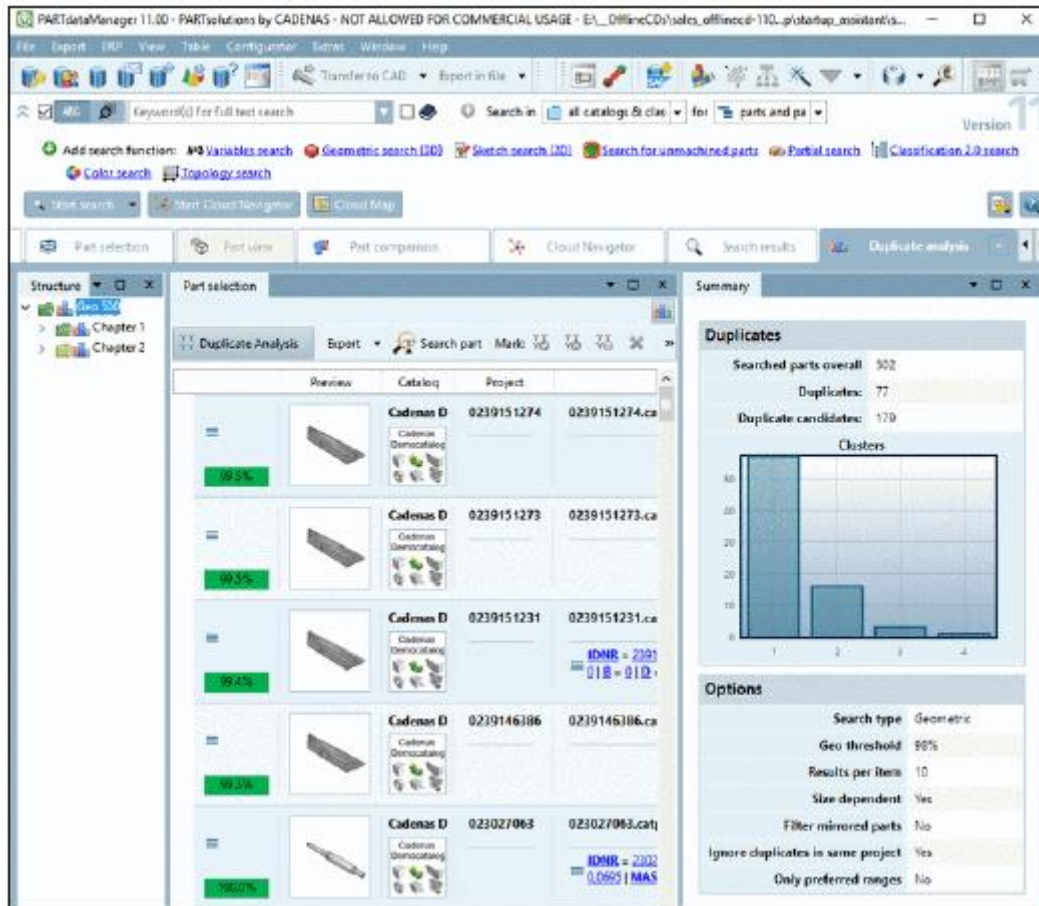
9.1.1.16. 省略

9.1.1.17. 分析：ドッキングウィンドウに概要

分析を実行したときに、その概要がドッキングウィンドウに表示されるようになりました。

いくつかの情報 (e.g. 検索タイプ、形状検索閾値、サイズ依存・ミラーパーツ等のフィルタ) は通常表示されます。

使用された分析タイプに依存する情報 (コスト見積り、重複分析等) も表示されます。



NOTE :

現在 (2018/8) のところ本機能は未確認です。

9.1.1.18. 重複レポート：同じプロジェクト内の重複を除く

あるパーツファミリ内で、例えば色違いや属性値の違い等を持つが形状自体は同一となる部品もあります。重複レポート作成時のオプションで、これらを無視することができるようになりました。

Create duplicate analysis

Search in directory
 cat/_geosearch_demo_/geo_500

Search type: Geometric Textual

Report name: Duplicate analysis Search template: Duplicate search

Minimum similarity: 98.0% Maximum number of search results: 10

Size-dependent
 Filter mirrored parts
 Dubletten im gleichen Projekt ignorieren
 Variable filter

Ignore blanks
 Ignore multiple references
 Ignore hidden variables

Topology filter

Filter

+ Add search function: A=3 Variables search
 Topology search

Search only in preferred rows

OK Cancel

NOTE :

現在（2018/8）のところ本機能は未確認です。

9.1.1.19. 重複レポート：トポロジフィルタ

重複レポートで新しいオプション「トポロジフィルタ」が追加されました。重複分析の形状検索では異なる穴パターン等の幾つかの詳細は考慮しません。したがって、このケースで類似度 100%でも正しくありません。

Search in directory
cat/_geosearch_demo_/geo_500

Search type: Geometric Textual

Report name: Duplicate analysis Search template: Duplicate search

Minimum similarity: 98.0% Maximum number of search result: 10

Size-dependent
 Filter mirrored parts
 Dubletten im gleichen Projekt ignorieren
 Variable filter

Ignore blanks
 Ignore multiple references
 Ignore hidden variables

Topology filter

Variables search

Search only in preferred rows

OK Cancel

NOTE :

現在（2018/8）のところ本機能は未確認です。

9.1.1.20. 新しいエクスポートフォーマット「PDT」

PDT フォーマットは、製品情報の構造化された転送用に設計されています。 PDT は Product Data Template の略で、当初は GB の CIBSE（Chartered Institution of Building Services Engineers）によって構造として指定されていました。 情報のためのキャリアフォーマットは、通常、PDT 構造に従って構築された Excel ドキュメントである。 CADENAS は、分類で使用可能なテンプレートの構造を構築し、エクスポートの出力/キャリア形式として Excel を提供します。

これに対する前提条件は、ライセンスとクラシフィケーションがインストールされていることです。

- ライセンス : CNS2009*EXPORT*PDT
- クラシフィケーション : PDT

PARTadmin> カタログアップデート> オンライン を使ってクラシフィケーションをインストールします。

ようこそ **カタログアップデート** ダウンロード ご希望のカタログ

現在の更新

アカウント : **y_seo@web2cad.co.jp**




1. カタログリスト

 終了

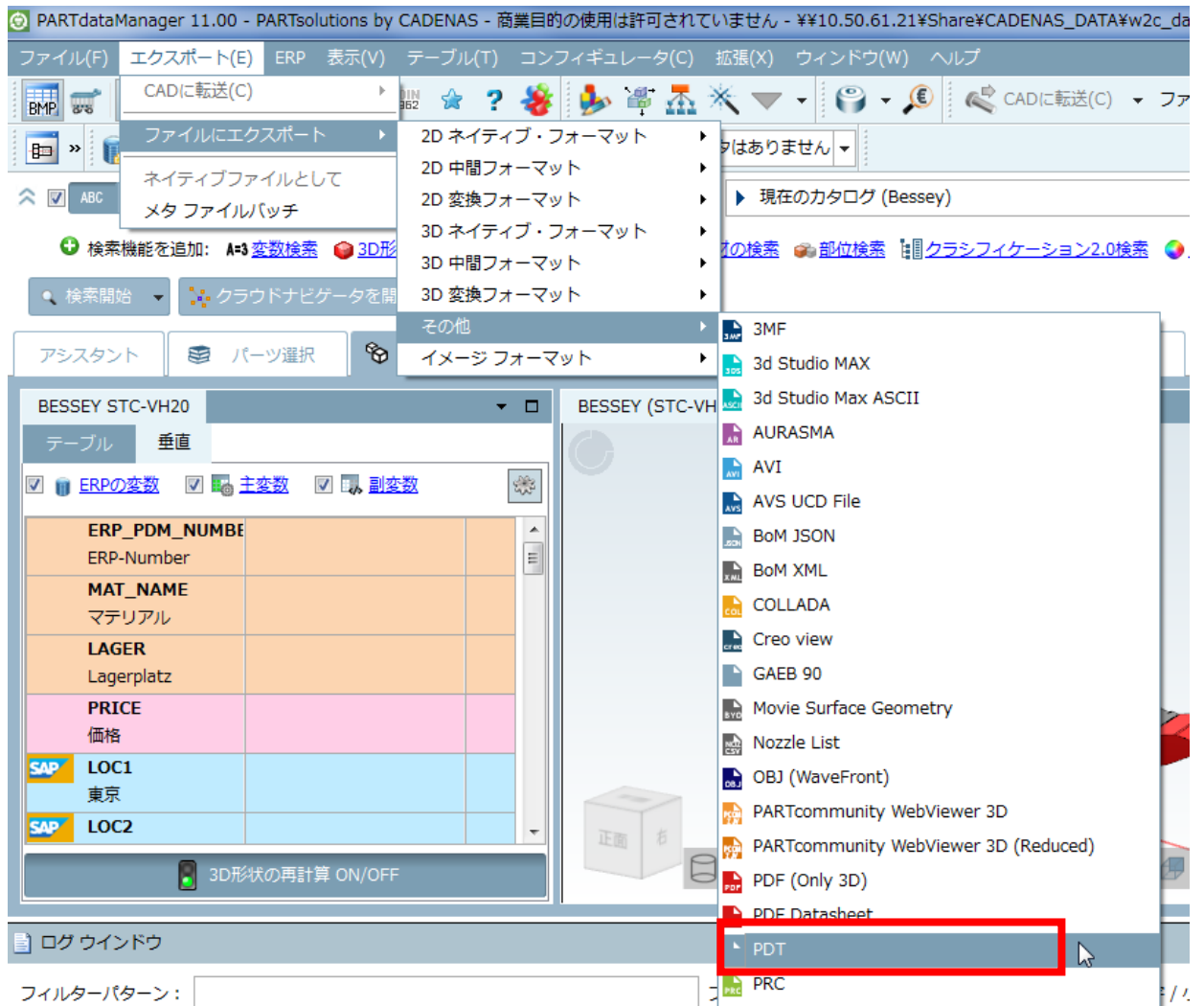
2. ダウンロードするカタログを選択
 予測ダウンロード時間 :
 00:00:02, 7.06 MB @2.43 MByte/s

3. バージョン
 すべて保持
 新しいバージョンのみを保持
 バージョン指定
 新しいバージョンのオリジナルファイルを保存


すべて選択 ダウンロードされたが、まだインストール
 更新されていないカタログすべてを選択 まだダウンロードされていないすべての
 フィルター :
 ソート : **カタログ**

	名前	Info	データアップデート	サイズ
<input type="checkbox"/>	 IFC4		07.06.2018 12:...	1.75 MB
<input type="checkbox"/>	 OmniClass	OmniClass	31.05.2016 10:...	1.93 MB
<input type="checkbox"/>	 OmniClass	OmniClass 2006	31.05.2016 10:...	1.04 MB
<input checked="" type="checkbox"/>	 PDT		29.01.2018 08:...	0.29 MB
<input type="checkbox"/>	 Standards		17.02.2014 08:...	0.44 MB

- テンプレート : 製品個別のテンプレートが、このクラシフィケーションを通じて配信されます。
- 起動 : 「エクスポート」メニュー > 「ファイルにエクスポート」 > 「その他」 > 「PDT」



- 設定ダイアログ：必要な設定はありません。
- 生成されるファイル：フォーマットはExcel (*.xlsx) です。
- 結果：

 The Chartered Institution of Building Services Engineers Product Data Template		Smoke Detector		
Template Category	Smoke Detector			
Template Version	v1			
Category Description	A device that detects smoke, typically as an indicator of fire			
Classification System				
Classification	Value			
Suitability for Use	Approved			
Template Custodian	CIBSE			
Information Category	Parameter Name	Value	Units	Notes
Manufacturer Data				
Specifications	Manufacturer	Eaton	Text	
Specifications	Manufacturer Website	https://uk.eaton.com/content/gb/en.html	URL	
Specifications	Product Range	Analogue Detectors	Text	
Specifications	Product Model Number	CAP320	Text	or code
Specifications	CE Approval	DoP0184	Text	number, yes, no
Specifications	Product Literature	PDF link	URL	
Specifications	Features	Analogue Optical Smoke Detector using scattered	Text	Free text to describe product
Construction Data				
Specifications	Classification Type	BS EN54-7 Point detector using scattered light	Text	Type as per BS 5839
Specifications	Material	PC/ABS (polycarbonate / ABS blend)	Text	
Application Data				
Specifications	Detector Type	Optical	Text	e.g. Ionisation, Optical, Radiation, Gas, Other
Specifications	Detector Functional Description	Optical single IR Pair using scattered light principle	Text	e.g. Aspirated (AirSampling), Beam, Flame,
Specifications	Power Source	System powered	Text	e.g. Integral battery, System-powered, Other
Specifications	Configuration	Fire Alarm System supported	Text	e.g. Self-standing, Fire Alarm System supp
Specifications	Output Signal	Hard-wired	Text	e.g. N/A, 'Hard-Wired', Radio, Other, UserD
Specifications	Addressable	Y	Y/N	
Specifications	Integral Alarm Sounder	N	Y/N	
Specifications	Integral Alarm Sound Power	N/A	dB SWL	
Specifications	Integral Visual Alarm	A	Y/N	
Specifications	Visual Alarm Type	LED	Text	e.g. N/A, LED, Beacon, Other, UserDefined
Specifications	Integral Healthy Indicator	N/A	Y/N	e.g. N/A, LED, Other, UserDefined
Specifications	Independent Mounting Plate	Y	Y/N	
Specifications	Reference Standard		Text	
Dimensional Data				
Specifications	Overall Length	104	mm	or diameter
Specifications	Overall Width		mm	
Specifications	Overall Height	45	mm	
Specifications	Gross Weight	0.076	kg	Equates to operating weight of unit
Specifications	Shipping Weight		kg	Equates to dry weight of unit plus packagin
Specifications	Clear Space		mm	
Specifications	Access Clearance Top		mm	Access required for maintenance of this ite

NOTE :
 現在 (2018/8) のところ本機能は未確認です。

9.1.1.21. PARTdataManager/PARTcommunity にユースケースを結合

省略

9.1.1.22. PLMsynchro 拡張

ダッシュボードはセキュアなアクセスのためのログインを持つ権限をサポートします。

タスクを通じて、イベント後スクリプトを実行することができます。これはいくつかの役割のために利用することができます。

- ジョブ終了後、情報をメールへ贈る

- 夜間アップデート後に重複レポートを生成する（重複を早期に排除することが目的）
- 複数のサイトで閲覧するために、ジョブの情報をサーバーへ送信する

ジョブ終了後、Eメールを送信するためのタスクを構成する方法の例です

The screenshot shows the 'Tasks' tab in the PARTApplicationServer Admin interface. A table lists several tasks, with 'PipelineReport' selected. Below the table, the 'Task Details' section shows the configuration for 'PipelineReport'.

Aktive	Name	Module	Timetable
<input checked="" type="checkbox"/>	ClearLog	DBCclearLogTask	24h
<input checked="" type="checkbox"/>	UpdateDBSearchIndex	DBSearchIndexTask	OnDbContentChanged 1h
<input checked="" type="checkbox"/>	RunNightlyPipeline	RunPipelineTask	mon tue wed thu fri 03:00
<input checked="" type="checkbox"/>	PipelineReport	RunScriptTask	onPipelineFinished

Task Details

Name: PipelineReport

Module: RunScriptTask

Configuration: script: SCADENAS_SETUP/partwarehouse/plugins/pipeline_mailreport.vbo

Timetable for when the task is supposed to run:

Time Interval Event driven

Run task, when ...

- pipeline has finished
- analysis was done
- pipeline was started
- pipeline has finished
- pipeline failed
- export from PARTDataCenter to PARTsolutions was done
- database content changed

転送後の Eメール

The screenshot shows an Outlook email from 'noreply@cadenas.de' with the subject 'PLMsynchro status'. The email content includes a table with the following data:

Status	Pipeline Name	Started	Finished	Parts	Errors
succeeded	PLM Synchro	19.06.2018 13:37:13	19.06.2018 13:37:46	1	0
succeeded	PLM Synchro HeDe	19.06.2018 12:46:51	19.06.2018 12:47:03	1	0
succeeded	PLM Synchro	19.06.2018 12:43:50	19.06.2018 12:44:29	1	0
succeeded	PLM Synchro HeDe	19.06.2018 11:58:11	19.06.2018 11:58:52	1	0
succeeded	PLM Synchro	19.06.2018 11:33:32	19.06.2018 11:34:12	1	0

9.1.2. eCATALOGsolutions

9.1.3. CAD / PLM

新しいCAD/PLM インターフェース、またはバージョンです。

9.1.3.1. メカニカル CAD

- Inventor 2019
- AutoCAD 2019
- Catia Macro solution V5 and V6
- Catia V6 2018 X CAA interface
- Creo Parametric 5.0

9.1.3.2. BIM CAD

- Revit Interface 2019
 - ◆ Materials
 - ◆ Replace prototype

- Archicad 21 online interface
- Tekla

9.1.3.3. PLM

- Keytech SW PLMsynchro interface
- Windchill SolidEdge interface TM

9.2. Release Notes V11.00 SP4

Product PARTsolutions + eCAT: 11.00 SP4

Component _components/2D-Derivation

- Issue #74527 (PROBLEM): 2D thread 3/4 circle - visibility is partly wrong
- Issue #92891 (PROBLEM): "Markup element by two points" cannot be deleted
- Issue #95763 (PROBLEM): Problem with "Lines + shaded view" render mode in 2D derivation
- Issue #96309 (PROBLEM): Lines marked as cosmetic elements no longer visible in 2D derivation
- Issue #97115 (PROBLEM): Export Issue AutoCAD DWG 2D and DXF custom dimensions and Layout
- Issue #97293 (PROBLEM): Metav2 Set and Get Metalinetype (instead of calculation)

Component _components/3D-Assembly-Core

- Issue #86167 (PROBLEM): Memleak
- Issue #96889 (PROBLEM): Optimize loading of assemblies containing many parts
- Issue #96969 (PROBLEM): Export Error

Component _components/3D-Core

- Issue #91681 (PROBLEM): Allow feature colors and render materials -> Set color and / or material per feature to be valid for all feature surfaces (important for blends)
- Issue #93787 (PROBLEM): Types of sketch history elements seem to be not set correctly in all cases
- Issue #95129 (PROBLEM): Graphical glitch when there is collision between two blends
- Issue #96061 (PROBLEM): Cut Extrude - model is not cut properly
- Issue #96671 (PROBLEM): Sporadic crashes when creating geo index

Component _components/3D-View

- Issue #95275 (PROBLEM): PLMsynchro - part far away from origin can't be zoomed out
- Issue #95747 (PROBLEM): show Legacy Warning for OpenGL < 2.0
- Issue #96605 (PROBLEM): shader compiler of some drivers do not support conditional preprocessor directives

- Issue #97781 (PROBLEM): Texture not set on one face of a specific part
- Issue #98227 (PROBLEM): PARTdataManager crashes when dimension is taken and you switch the part

Component _components/Analysis-PurchaseEngineering

- Issue #32749 (ENHANCEMENT): Analysis summary views in Qt
- Issue #40839 (ENHANCEMENT): Show summary of filter options in analyses
- Issue #88025 (ENHANCEMENT): Show progress when loading an analysis in PARTdataManager
- Issue #90775 (ENHANCEMENT): Duplicate search with 64-bit server: enhance loading of the generated analysis
- Issue #96321 (ENHANCEMENT): Comparing of topological values
- Issue #96923 (PROBLEM): Analyses: short-term enhancements
- Issue #96925 (PROBLEM): Speedup loading analyses
- Issue #96935 (PROBLEM): Add option to ignore duplicates in same project
- Issue #98105 (PROBLEM): Unit problems when searching for files in make-or-buy search
- Issue #98319 (PROBLEM): Make or Buy export CSV does not report file name
- Issue #98321 (PROBLEM): Make or Buy report does not work if application server is enabled
- Issue #98363 (PROBLEM): Duplicate analysis: Getting the same results adding variable filter
- Issue #98491 (PROBLEM): Annotation filters broken
- Issue #98493 (PROBLEM): Try to synchronize tree and file view sorting
- Issue #98525 (PROBLEM): Memory not released after closing an analysis tab
- Issue #98597 (PROBLEM): Duplicate analysis: Export catalog - report to PDF error

Component _components/API (C++/VBS/COM)

- Issue #50947 (ENHANCEMENT): Add script function to create complete MIDENT
- Issue #95455 (ENHANCEMENT): wscript.shell with arguments and quotes difference v9.8 and v11?
- Issue #94207 (PROBLEM): Create proxy to get info how to display ranges
- Issue #95579 (PROBLEM): add method to fulltextsearchmodule to get tab filter for a project
- Issue #96741 (PROBLEM): PARTcommunity: Table filter from search does no longer work

Component _components/Compare View

- Issue #99019 (ENHANCEMENT): Open 3D files - dimensions not converted properly
- Issue #97123 (PROBLEM): Port part comparison to new table
- Issue #97675 (PROBLEM): Boolean operations do not work for native parts if live computation in open gl is turned off
- Issue #97863 (PROBLEM): Topology information wrong when adding parts to part compare
- Issue #98575 (PROBLEM): Problem with UNC Paths (Drag and Drop into part comparison)
- Issue #98643 (PROBLEM): Part comparison toolbar not updated correctly
- Issue #99035 (PROBLEM): Drag and drop from file explorer - empty dialog in PARTdataManager

- Issue #99101 (PROBLEM): Wrong units/values for class system values in part compare

Component _components/Documentation

- Issue #95771 (ENHANCEMENT): Update "Hardware requirements" in Help
- Issue #97649 (ENHANCEMENT): Include Windows server 2016 in system requirements for V11

Component _components/FullTextSearch

- Issue #92523 (ENHANCEMENT): Search by TypeCode / OrderNo
- Issue #98509 (ENHANCEMENT): Show hint for ordernr/typecode search in results
- Issue #99023 (ENHANCEMENT): Reverse Typecode Search: Pre-search over order numbers in CSV
- Issue #97717 (PROBLEM): Key word search does not work correctly when using the dialog

Component _components/GeomSearch

- Issue #29307 (ENHANCEMENT): Color Search and Geometrical Search should not exclude each other
- Issue #84947 (ENHANCEMENT): Can't cancel geometry load for compare or geosearch
- Issue #91867 (ENHANCEMENT): Fillets and chamfers are not recognized in Topology information
- Issue #93133 (ENHANCEMENT): Rectangular patterns with holes rotated by 45° are not recognized.
- Issue #93371 (ENHANCEMENT): Partial search - Ignore specific attributes in search, e.g. cylinder lengths to find only holes with the same diameter, not length
- Issue #96323 (ENHANCEMENT): Rework filters on search columns
- Issue #97009 (ENHANCEMENT): Retrying failed conversion in geo search dialog does not work
- Issue #97463 (ENHANCEMENT): Display of color search results
- Issue #98329 (ENHANCEMENT): Color search: Grey seems to be closer to some colors than it may make sense for the users
- Issue #95491 (PROBLEM): Cylindrical segments below 360° are no search results in topo search, but they are selected when opening the part
- Issue #95567 (PROBLEM): Optimize fingerprint generation
- Issue #95633 (PROBLEM): Large mem leak when creating fingerprints for some parts
- Issue #96795 (PROBLEM): Hole patterns may not be found if difficult to separate
- Issue #97585 (PROBLEM): Inconsistent ERP line handling in geo search dialog/history
- Issue #97805 (PROBLEM): JT file cannot be converted for geosearch
- Issue #98781 (PROBLEM): Make tolerances for fall-back feature recognition on cad faces configurable

Component _components/Logging

- Issue #95225 (PROBLEM): Plog viewer icon changes when pinned to taskbar

Component _exports/CORE

- Issue #95937 (PROBLEM): Additional files list wrong if opened over search

Component _exports/Mesh (STL/ZJV/3DS MAX/VRML/Collada...)

- Issue #98553 (PROBLEM): Performance problems when loading zjv assembly with many parts

Component _exports/Neutral-3D (SAT/STEP/IGES/ParaSolid/...)

- Issue #95919 (ENHANCEMENT): JT Unit Base for assemblies
- Issue #93379 (PROBLEM): no unit (JT_PROP_MEASUREMENT_UNITS) in jt files created with ifoffjt.exe

Component _exports/PDF (PDF/U3D/DataSheet/...)

- Issue #96761 (ENHANCEMENT): CADENAS PDF datasheet template BOM name variable should be removed
- Issue #92221 (PROBLEM): pdf datasheet technical view
- Issue #96263 (PROBLEM): Latest default PDF datasheet doesn't show Japanese letters correctly
- Issue #98523 (PROBLEM): Offline export CIBSE PDT does not work proper

Component _exports/Render (Maxwell Render/POVray)

- Issue #96597 (PROBLEM): Part with material attached cannot be exported as mxs

Component _installer/Client-Server

- Issue #97055 (ENHANCEMENT): ISSetup.dll flagged as infected during customer install (false positive)

Component _installer/Packages

- Issue #99003 (ENHANCEMENT): fix typo in parts4cad revit installer warning
- Issue #92739 (PROBLEM): Installer: Create Installer for Vectorworks 2017
- Issue #94813 (PROBLEM): Ship PLMSynchro scripts as default dependency of PARTdataCenter
- Issue #96297 (PROBLEM): Add CDE folder to SapEctr package
- Issue #96803 (PROBLEM): Installer for ArchiCAD 21
- Issue #97305 (PROBLEM): new files added with #95285
- Issue #98129 (PROBLEM): Windchill PDMLink for Creo and SolidWorks - Package not found

Component _installer/Single-User

V11.00 SP4 Notes V11.00 SP4 63

- Issue #94005 (ENHANCEMENT): Restarting machine after PARTsolutions installation should be more suggestive
- Issue #95647 (ENHANCEMENT): Update icons to V11
- Issue #96049 (ENHANCEMENT): Icons in apps menu

- Issue #96775 (PROBLEM): Error while installing V11sp4 ISO

Component Common

- Issue #83977 (ENHANCEMENT): Create proxies for end of life (whole project and per line) for PCOM
- Issue #95145 (ENHANCEMENT): Separate HelpSystem from HelpWidget
- Issue #95161 (ENHANCEMENT): Remove file copy progresses
- Issue #95585 (ENHANCEMENT): Rework UI for Search usage in help system
- Issue #96917 (ENHANCEMENT): Error in initAddIn - OSNAME Var not set/OS default = Win-10
- Issue #93689 (PROBLEM): 3D preview length list
- Issue #94477 (PROBLEM): Appending to zip files does not work
- Issue #95841 (PROBLEM): Table proxy is slow

Component Design

- Issue #88615 (ENHANCEMENT): Search usage in help system could be improved

Component eCAT/OfflineCD

- Issue #96763 (ENHANCEMENT): start script after offline CD installation (for example CAD interface installer)
- Issue #96767 (ENHANCEMENT): adopt representation of CAD integration in PARTadmin
- Issue #95171 (PROBLEM): Offline CD - Cannot find file C: ...¥custom¥jt¥7_0!
- Issue #95759 (PROBLEM): Offline CD title: formatting problem

Component eCAT/PARTcreator/HTML

- Issue #78441 (ENHANCEMENT): Add control UI to publishing preprocessor
- Issue #98285 (PROBLEM): Add Catalog generation error messages to eMail

Component eCAT/PARTdataManager/configurator

- Issue #82803 (ENHANCEMENT): Forbid color parts in assembly configurator
- Issue #97355 (ENHANCEMENT): Sort Parts in Configurator and change Equation name
- Issue #97735 (ENHANCEMENT): Properties are missing in Configurator window
- Issue #97737 (ENHANCEMENT): Show links - arrow could be useful
- Issue #97749 (ENHANCEMENT): "Insert..." function on connection point
- Issue #97765 (ENHANCEMENT): Three dots missing
- Issue #97771 (ENHANCEMENT): Add confirmation dialog when you delete parts
- Issue #97787 (ENHANCEMENT): Option list is wide
- Issue #97797 (ENHANCEMENT): Single click on part in option list should load table
- Issue #97799 (ENHANCEMENT): Opening template project should load DUMMY table
- Issue #59361 (PROBLEM): Number of parts given to partition map doesn't match number of search results
- Issue #93739 (PROBLEM): Opening new configurator will close old without saving it
- Issue #95601 (PROBLEM): Rework Assembly Rule Tree to Qt
- Issue #95603 (PROBLEM): Rework Assembly Instance Tree to Qt

- Issue #95607 (PROBLEM): Create centralised selection manager for part/cp selection in asssdistr
 - Issue #97739 (PROBLEM): Crash when you add new part to the configuration
 - Issue #97761 (PROBLEM): "Value range assignment" context menus
 - Issue #97811 (PROBLEM): Configuration with configurator as start element could not be opened
 - Issue #97873 (PROBLEM): Problem if we don't select a row from sub-part
- 64 V11.00 SP4 Notes V11.00 SP4

- Issue #98211 (PROBLEM): It is not possible to save simulation motion profile correctly (comma / dot issue)
- Issue #98235 (PROBLEM): "Start element" should be shown only once if asking for table selection
- Issue #98257 (PROBLEM): Opening Simulation dialog will crash PARTdataManager
- Issue #98271 (PROBLEM): Exclusive part could not be loaded
- Issue #98335 (PROBLEM): "Start element" could not be loaded after you add it

Component eCAT/PARTdesigner

- Issue #19471 (ENHANCEMENT): "Rows to add" choice and "Rows selected" indicator
- Issue #65525 (ENHANCEMENT): Remove "Format Version" edit field in ID data dialog
- Issue #79687 (ENHANCEMENT): Resolve value range doesn't work in some cases
- Issue #84177 (ENHANCEMENT): Color added in PARTproject is not displayed on 3D model in PARTdesigner
- Issue #84229 (ENHANCEMENT): Improve look of Reference point for rotated pattern and Pattern origin points
- Issue #94139 (ENHANCEMENT): Geometry data - Description of geometry dialog
- Issue #94353 (ENHANCEMENT): Allow to handle illegal variable names to some extent
- Issue #94449 (ENHANCEMENT): Possible to have zoom on face which we sketch on in 3D
- Issue #94673 (ENHANCEMENT): List of attribute algorithms and value ranges
- Issue #94799 (ENHANCEMENT): Highlighting on hovering features in 3D History
- Issue #94839 (ENHANCEMENT): Rotate 3D view perpendicular to the new sketch
- Issue #94863 (ENHANCEMENT): "Delete" key on keyboard have no function
- Issue #94909 (ENHANCEMENT): Add "Set mark" option to Sketcher
- Issue #95321 (ENHANCEMENT): Recalculate intersection list before and after reassigning reference point
- Issue #95347 (ENHANCEMENT): Some windows open and close again when you open the sketcher
- Issue #95559 (ENHANCEMENT): Connection points as triangles
- Issue #95655 (ENHANCEMENT): Show "rotate connection points" checkbox when the function is disabled in cfg but used in loaded sketch

- Issue #95685 (ENHANCEMENT): Creating new variable with name similar to already existing
- Issue #95701 (ENHANCEMENT): Add icons to status drop down dialog
- Issue #95777 (ENHANCEMENT): Equation right click menu
- Issue #95893 (ENHANCEMENT): Show cursor coordinates and additional info in sketcher status bar
- Issue #96005 (ENHANCEMENT): Saving without Standard title entered not possible
- Issue #96013 (ENHANCEMENT): Debug table crashes / Parsing error in algorithm
- Issue #96023 (ENHANCEMENT): Adding variable from table to geometry
- Issue #96069 (ENHANCEMENT): Right click menu commands don't work in algorithm
- Issue #96117 (ENHANCEMENT): Face attributes dialog - in opening help dialog, hyperlink does not work
- Issue #96181 (ENHANCEMENT): Select all surfaces on multiple actions
- Issue #96217 (ENHANCEMENT): Don't show empty tooltips in Sketcher
- Issue #96453 (ENHANCEMENT): Change "Mirror selection" to "Mirror"
- Issue #96519 (ENHANCEMENT): Copy of empty and filled cells from Excel to eCAT Table
- Issue #96523 (ENHANCEMENT): Possibility to manage the views in PARTdesigner
- Issue #96891 (ENHANCEMENT): Rename "Against surface normal" to "Opposite direction"
- Issue #96983 (ENHANCEMENT): Commit obligated after algorithm editing
- Issue #97087 (ENHANCEMENT): No table line is selected when opening an existing *.3db
- Issue #97831 (ENHANCEMENT): Icon on value range variable is not visible unless you click on entire line
- Issue #97891 (ENHANCEMENT): prohibit creating blends in combination with sweeps or allow reading the face relations of sweeps

V11.00 SP4 Notes V11.00 SP4 65

- Issue #98101 (ENHANCEMENT): Sketcher - Use Del key to: Delete element or Delete step does not work
- Issue #98219 (ENHANCEMENT): Reload sketcher options after changes have been made in settings dialog
- Issue #98665 (ENHANCEMENT): PARTdesigner - Setting face attribute rendering over variable
- Issue #84193 (PROBLEM): Saving should not be possible on any QA state
- Issue #89347 (PROBLEM): PARTdesigner Sketch is first not visible
- Issue #92713 (PROBLEM): Connection point names are not displayed in sketcher view
- Issue #93827 (PROBLEM): Improve save handling in 2D mode
- Issue #94635 (PROBLEM): Thread tool - real-time options changing
- Issue #94675 (PROBLEM): Mathematical function in table doesn't work
- Issue #94703 (PROBLEM): Debugger does not load some variable values
- Issue #94809 (PROBLEM): Add selection/Remove selection does not work
- Issue #94815 (PROBLEM): "Mark dependent elements" does not exist in v11

- Issue #94827 (PROBLEM): Highlight element in Sketch history on hover
- Issue #94949 (PROBLEM): Missing information message when a sketch could not be created on face
- Issue #95071 (PROBLEM): Modifications from context menu don't modify the undo stack
- Issue #95109 (PROBLEM): Disable loading of new 3DB when sketcher is opened
- Issue #95135 (PROBLEM): "New drawing" menu option missing
- Issue #95169 (PROBLEM): Balloon tip for blend preview settings
- Issue #95183 (PROBLEM): Error notification when editing already created value range
- Issue #95185 (PROBLEM): Preview of imported sketch is only displayed once
- Issue #95295 (PROBLEM): "Read-only" notification when such file is opened
- Issue #95323 (PROBLEM): Add maximize button to Debugger window
- Issue #95399 (PROBLEM): Crash when you try to save after a file could not be loaded
- Issue #95795 (PROBLEM): Selection changed when variable is committed
- Issue #95823 (PROBLEM): "Select faces" dialog can be opened multiple times
- Issue #95877 (PROBLEM): Connection points could not be selected in 3D
- Issue #95907 (PROBLEM): Variable manager sorting does not work
- Issue #95939 (PROBLEM): Error when attribute algorithm use value from other variable
- Issue #96019 (PROBLEM): Rename should also rename variable in other algorithms and value ranges
- Issue #96041 (PROBLEM): Sketcher color settings, can't be changed
- Issue #96081 (PROBLEM): Blend Edges - Graphical glitches
- Issue #96089 (PROBLEM): Transparent plane highlighting on hover
- Issue #96107 (PROBLEM): Measure Dialog - selection not working properly
- Issue #96125 (PROBLEM): Problem if you input comma as cell value
- Issue #96329 (PROBLEM): Crash when you try to edit a sketch whose face relation is invalid
- Issue #96333 (PROBLEM): When multiple 3DBs are defined in a project only the variables of the first are shown
- Issue #96373 (PROBLEM): "Save as..." in PARTdesigner should be always available
- Issue #96407 (PROBLEM): Sort table variables - Moving multiple variables at once does not work correctly
- Issue #96477 (PROBLEM): Not complete functionality of black square in table
- Issue #96689 (PROBLEM): Attribute algorithm - Choosing a variable doesn't set correct syntax
- Issue #96705 (PROBLEM): Function of duplicating rows not working as in v10
- Issue #96711 (PROBLEM): Drag-copy not working as in v10
- Issue #96895 (PROBLEM): Problem with intersection when sketch is changed
- Issue #96971 (PROBLEM): New drawing based on 2D derivation or sketch is not zoomed correctly
- Issue #97143 (PROBLEM): Condition of plane does not work correctly

- Issue #97277 (PROBLEM): DXF-Import in 2db - Options are not working
 - Issue #97447 (PROBLEM): Manually entered units are not displayed correctly
- 66 V11.00 SP4 Notes V11.00 SP4
- Issue #97823 (PROBLEM): Resolve value ranges does not resolve all chosen value ranges in one step
 - Issue #97853 (PROBLEM): Debugger does not sort the variables in alphabetical order
 - Issue #98057 (PROBLEM): Newly added variable to geometry could not be saved
 - Issue #98159 (PROBLEM): Condition on sweep doesn't work
 - Issue #98221 (PROBLEM): Sketcher Layout in V11 not good and not saved when changed.
 - Issue #98395 (PROBLEM): Show and delete function of unused variables in tab or 3db missing
 - Issue #98431 (PROBLEM): ERROR in sketch : V11 OK vs V10 NOT OK
 - Issue #98457 (PROBLEM): Import table from CSV doesn't work correctly
 - Issue #98583 (PROBLEM): TAC files cannot be saved unencrypted
 - Issue #98599 (PROBLEM): Change in value range before selection a line, create new table line
 - Issue #98681 (PROBLEM): Import Sketch with connection points changes the name of connection points
 - Issue #98769 (PROBLEM): Using Variables for coloring in 3db
 - Issue #98903 (PROBLEM): Changing condition on planes does not update tree icon
 - Issue #98937 (PROBLEM): Value range equation change will cause multiple errors
 - Issue #98943 (PROBLEM): thread selection in sketcher can cause program freeze
 - Issue #98979 (PROBLEM): Renaming value range

Component eCAT/PARTeditor

- Issue #96491 (ENHANCEMENT): Sorting by table value

Component eCAT/PARTproject

- Issue #38815 (ENHANCEMENT): Load subversion status in background thread in PARTproject
- Issue #45881 (ENHANCEMENT): Project dependencies - maximize button
- Issue #91957 (ENHANCEMENT): Use application icon for dialogs
- Issue #94519 (ENHANCEMENT): CIP Generation: Releasenotes.xml entry <release> not counted..
- Issue #95139 (ENHANCEMENT): 2db files could not be opened via double click
- Issue #95361 (ENHANCEMENT): Wrong direction of arrows to sort attributes
- Issue #95811 (ENHANCEMENT): EOL per line dialog - does not discontinue status does not work
- Issue #95813 (ENHANCEMENT): EOL per line dialog - remove no expiration date checkbox
- Issue #95879 (ENHANCEMENT): Enable multithreading in svnfilesystem / serf
- Issue #96109 (ENHANCEMENT): Move Folder -- Source and Destination wrong path
- Issue #96405 (ENHANCEMENT): Add "Assistant" -new class for Release notes

- Issue #96609 (ENHANCEMENT): Create materials from color - resizing columns
- Issue #97149 (ENHANCEMENT): Creating new configurator will add bmp as preview file
- Issue #97213 (ENHANCEMENT): Add "Miscellaneous" -new class for Release notes
- Issue #97639 (ENHANCEMENT): Mapping.json not checked out on subfolder catalogs e.g. norm
- Issue #98037 (ENHANCEMENT): ERP Mapping - Mapping value ranges with obsolete ranges
- Issue #98041 (ENHANCEMENT): ERP Mapping - Mapping value range witch changed values
- Issue #98133 (ENHANCEMENT): Problem with creation of ERP mapping
- Issue #98675 (ENHANCEMENT): SVNQAConf Plugin can't open a SOAP connection to eCAT SVN
- Issue #83153 (PROBLEM): Filtered project links not working if opened from PARTproject
- Issue #90921 (PROBLEM): Media variable value are not correctly shown in PRINTcatalog tab
- Issue #93909 (PROBLEM): Write license to 3db files when separating catalogs

V11.00 SP4 Notes V11.00 SP4 67

- Issue #93995 (PROBLEM): Generate image preview - Maxwell format
- Issue #94981 (PROBLEM): "X must be lower than Y" notification when adding ERP mappings
- Issue #95097 (PROBLEM): 3D view in PARTproject is very slow
- Issue #95635 (PROBLEM): Files referenced from custom dimension views missing in PARTproject tree
- Issue #96015 (PROBLEM): Making automatic dimension in assembly table project causes error in template
- Issue #96095 (PROBLEM): Internal error during ERPMapping in V11
- Issue #96419 (PROBLEM): Link Projects should also be able to filter for Value Ranges
- Issue #96607 (PROBLEM): Create materials from color sorting for "Amount" is alphabetical
- Issue #96627 (PROBLEM): I can't remove 2DB variation
- Issue #96863 (PROBLEM): Handle relative paths with catalog when creating ERP mappings
- Issue #96879 (PROBLEM): Allow to edit mappings that were created from a cip
- Issue #96981 (PROBLEM): Variable translation problem
- Issue #97163 (PROBLEM): After renaming projects translations are missing
- Issue #98021 (PROBLEM): Crash in PARTProject when selecting a directory containing an mxs file and immediately selecting another directory afterwards
- Issue #98225 (PROBLEM): Catalog separator should not update dates
- Issue #98613 (PROBLEM): Preview for new created 3db should be empty

Component eCAT/PARTproject/Quick and Simple

- Issue #43017 (ENHANCEMENT): [QS] Quick&Simple : katalog.bmp rename to catalog.bmp
- Issue #97103 (ENHANCEMENT): add option for setting author in GUI to VDI 3805 importer

- Issue #97215 (ENHANCEMENT): set default language for VDI 3805 importer
- Issue #97033 (PROBLEM): STEP assembly with rebuild errors is imported exploded
- Issue #97105 (PROBLEM): VDI 3805 importer - Preview can not be generated

Component eCAT/PARTqaChecker

- Issue #83313 (ENHANCEMENT): Testmeta should find unused folder bmp files
- Issue #94973 (PROBLEM): Q&S projects can't pass testmeta
- Issue #95985 (PROBLEM): Test Meta shows additional Errors and Warnings
- Issue #96037 (PROBLEM): Error in Test META for same .prj with one Order number
- Issue #96101 (PROBLEM): Wrong warning message that variable is not used
- Issue #96105 (PROBLEM): Testing project previews

Component LinkDB/PARTdataManager

- Issue #85437 (ENHANCEMENT): Table view for search results is missing colors in ERP variable columns
- Issue #88631 (ENHANCEMENT): Make Erp Scripts ready for configurations
- Issue #95039 (PROBLEM): The PARTdataManager UI is lagging
- Issue #96655 (PROBLEM): erp_sorttable.vbb - Settings don't have any effect - Table will not be sort
- Issue #97399 (PROBLEM): Irritating icons in vertical table
- Issue #97495 (PROBLEM): PLMTABLE document list dialog does not select correct line when precision of numeric values is different
- Issue #97513 (PROBLEM): Can't add valve terminals to link database
- Issue #98591 (PROBLEM): If database is on different VM there is an error when adding ERP number. Standard installation.
- Issue #98935 (PROBLEM): Syntax error - erp_duplicate_check.vbb on export

Component LinkDB/PARTlinkManager

- Issue #93357 (ENHANCEMENT): ENHANCEMENT: make 64bit EXE's via Installer available

Component PSoI/PARTadmin

- Issue #86945 (ENHANCEMENT): After change in config is done next line is edited
- 68 V11.00 SP4 Notes V11.00 SP4
- Issue #94597 (ENHANCEMENT): License tab cannot be resized horizontally
 - Issue #94661 (ENHANCEMENT): ifcnsteamcenter.cfg - config editor - TC_ItemID not shown in description box
 - Issue #95243 (ENHANCEMENT): PARTadmin ConfigEditor eats letters from VALS_M comments
 - Issue #95989 (ENHANCEMENT): Add "Rename" to context menu in config editor
 - Issue #97493 (ENHANCEMENT): Improve handling of ComboBoxes in config editor
 - Issue #98503 (ENHANCEMENT): PARTadmin - AppServer Service on default opens second tab
 - Issue #95793 (PROBLEM): Quotation marks are hidden in PARTadmin, present in cfg

- Issue #96881 (PROBLEM): PARTadmin window lock our customer's machine
- Issue #97027 (PROBLEM): Show file names of SITESETUP config when an error occurs while saving

Component PSoI/PARTadmin/Index

- Issue #93055 (ENHANCEMENT): Confirmation dialog when uninstalling catalogs
- Issue #97547 (PROBLEM): Tooltips of icons in status bar do not work

Component PSoI/PARTadmin/OfflineUpdate

- Issue #34887 (ENHANCEMENT): Flickering working dialog when updating a catalog from CIP
- Issue #97913 (PROBLEM): Errors while installation

Component PSoI/PARTadmin/OnlineUpdate

- Issue #96085 (ENHANCEMENT): partupdate.cfg - remove key tabBoxisShown
- Issue #94391 (PROBLEM): HTTP/S, SSL handshake connection error

Component PSoI/PARTapplicationServer

- Issue #90015 (ENHANCEMENT): Reverse Partnumber Functionality: Limit resolving of yellow fields
- Issue #98123 (PROBLEM): AppServer: Add plugin mechanism to appserveradmin dashboard
- Issue #98449 (PROBLEM): Invalidate table cache for table module when adding new ERPNumbers
- Issue #99031 (PROBLEM): Filter assistants on b2b are broken

Component PSoI/PARTdataManager

- Issue #22306 (ENHANCEMENT): Rename the settings points colour to line settings
- Issue #28506 (ENHANCEMENT): Columns options in the search should be adjusted and sorted like the standard search
- Issue #41777 (ENHANCEMENT): Filter table like excel (keep line numbers)
- Issue #62635 (ENHANCEMENT): Cleanup obsolete code
- Issue #62711 (ENHANCEMENT): PARTdataManager - search in new tab button improvement
- Issue #81197 (ENHANCEMENT): Stylesheets widget enhancements
- Issue #83871 (ENHANCEMENT): Autocomplete for live search improvement
- Issue #84417 (ENHANCEMENT): Add compare with search part to table context menu
- Issue #86703 (ENHANCEMENT): Can't use multiple search filters at once
- Issue #87003 (ENHANCEMENT): Allow to select filtered values in 3D dimensions
- Issue #89261 (ENHANCEMENT): How to use window settings in V10
- Issue #92471 (ENHANCEMENT): "Edit in PARTproject" option in PARTdataManager
- Issue #94515 (ENHANCEMENT): Quick compare "Show for all" column and button appears when no search results in geosearch
- Issue #94927 (ENHANCEMENT): Automatic dimensions not updating on V11 dimension editor
- Issue #94977 (ENHANCEMENT): Opening project in PARTdataManager from PARTproject does not open correctly in part selection

V11.00 SP4 Notes V11.00 SP4 69

- Issue #95629 (ENHANCEMENT): Color execution column
- Issue #95769 (ENHANCEMENT): Small typing error in Extras/Settings/Part Selection
- Issue #96155 (ENHANCEMENT): Limited rows on value range selection
- Issue #96171 (ENHANCEMENT): Modular System -table cannot be change
- Issue #96353 (ENHANCEMENT): active preferred button ——Assembly body ——disappear
- Issue #96457 (ENHANCEMENT): Remember last used location when loading VBS scripts
- Issue #96665 (ENHANCEMENT): Iteration via project table with View table error message
- Issue #96687 (ENHANCEMENT): Scrollbars in the settings widget
- Issue #96931 (ENHANCEMENT): Rework erp_duplicate_check
- Issue #97299 (ENHANCEMENT): Improve natural sort
- Issue #97403 (ENHANCEMENT): Enhance single click behaviour
- Issue #99109 (ENHANCEMENT): Topology search in Inch value displayed in result not matching the search
- Issue #65145 (PROBLEM): "Folder up" in index does not save the position
- Issue #68675 (PROBLEM): Crash when trying to load an assembly with defect part
- Issue #85865 (PROBLEM): After saving a search in favorites, the node is not selected
- Issue #86549 (PROBLEM): Unwanted behaviour of PARTdataManager
- Issue #87147 (PROBLEM): PARTcomparison - wrong value when unit = inch
- Issue #90183 (PROBLEM): Function keys are not working directly after startup
- Issue #90525 (PROBLEM): Custom dock is lost after recovering window standard
- Issue #90545 (PROBLEM): Column sorting in search results requires two clicks to change
- Issue #90689 (PROBLEM): Highlighted catalog is selected after switching tabs
- Issue #90933 (PROBLEM): INFOTEXT in replace_std.cfg is not always evaluated
- Issue #91251 (PROBLEM): 3D - Zoom on window doesn't work
- Issue #92317 (PROBLEM): Class 2.0 3D preview not visible if the project has no technical previews
- Issue #93265 (PROBLEM): Changing symbol size navigates into the selected folder
- Issue #94123 (PROBLEM): Cannot enable preview per line in native catalog
- Issue #94695 (PROBLEM): Batch export dialog - log file path dialog is "Open" dialog instead of "Browse"
- Issue #94891 (PROBLEM): PARTconnection - unspecified configuration error
- Issue #95011 (PROBLEM): Variables classification part information is not resolved
- Issue #95041 (PROBLEM): Problems with auto complete view
- Issue #95051 (PROBLEM): Prevent the user from editing dimensions of configurations
- Issue #95283 (PROBLEM): Highlight search results of QA-Seal catalogues
- Issue #95331 (PROBLEM): Automatic Dimension - Ascending order is not in order
- Issue #95363 (PROBLEM): Typing values in slider of class 2.0 sets wrong values to slider
- Issue #95539 (PROBLEM): Table border colors not evaluated in V11

- Issue #95565 (PROBLEM): Result view widgets missing in search results
- Issue #95577 (PROBLEM): Variable description missing in filter assistant
- Issue #95593 (PROBLEM): CloudNavigator crashes PARTdataManager
- Issue #95595 (PROBLEM): When switching between horizontal and vertical table the erp icons are sometimes not correct
- Issue #95699 (PROBLEM): Improve slider behaviour in vertical table
- Issue #95743 (PROBLEM): Resizing Topology column in search makes PARTdataManager unresponsive
- Issue #95799 (PROBLEM): Problem adding Solid Edge parts to part comparison
- Issue #95847 (PROBLEM): Invisible button in exploded view dialog
- Issue #96003 (PROBLEM): PARTcomparison not working for CPV10-EX valve terminal
- Issue #96163 (PROBLEM): Minidump while opening a native part - Error only occurred once
- Issue #96331 (PROBLEM): can't disable "search in new tab" on new tabs
- Issue #96355 (PROBLEM): Table is not blocked anymore when opening table from part comparison
- Issue #96465 (PROBLEM): Opening parts from analyses loses selection
- Issue #96487 (PROBLEM): PARTcomparison not working for valve terminal after trying to make them ERP ready

70 V11.00 SP4 Notes V11.00 SP4

- Issue #96509 (PROBLEM): INCH 3D bearing project could not be opened
- Issue #96517 (PROBLEM): Unhandled exception for valve terminals in part comparison
- Issue #96675 (PROBLEM): Sketch search dialog history previews are not realistic
- Issue #96899 (PROBLEM): Proxy: Mapping between eclass numbers (e.g. eclass7.0-->eclass8.0);
- Issue #96985 (PROBLEM): Value range - upper value not working in all cases
- Issue #97051 (PROBLEM): Start in favorites view
- Issue #97173 (PROBLEM): Hidden projects visible in History after opened through search
- Issue #97221 (PROBLEM): Unhandled exception after filtering table
- Issue #97327 (PROBLEM): Popup doesn't close
- Issue #97381 (PROBLEM): crash (internal error) during psol start when closing Links and BOM widget in part view
- Issue #97437 (PROBLEM): INTERNAL: when scrolling through search results PSOL crashes with dump
- Issue #97453 (PROBLEM): Open by mident does not show the mident of valve terminals
- Issue #97545 (PROBLEM): NB is not translated
- Issue #97759 (PROBLEM): Length of URL in integrated browser seems to be limited
- Issue #97933 (PROBLEM): Error when switching to partition map
- Issue #98263 (PROBLEM): Generating previews for directories also replaces project previews
- Issue #98347 (PROBLEM): Part view looks strange with default settings

- Issue #98349 (PROBLEM): replace_std.cfg: Export key doesn't work
- Issue #98567 (PROBLEM): Parts have red lined edges in 3d view
- Issue #98793 (PROBLEM): pdatamgr.exe + CAD crashes if started from interface

Component PSol/PARTvbsCompiler

- Issue #98433 (PROBLEM): Convert single VBS to VBB is always inactive

Component VBS/AddOns

- Issue #95257 (PROBLEM): Translate cgqiqasvncnf plugin

Component WareHouse/ArticleAssignment

- Issue #98747 (PROBLEM): Warnings loading Dimension Pipeline

Component WareHouse/Core

- Issue #95951 (PROBLEM): Add scheduled tasks to run pipelines at a user-defined time
- Issue #95953 (PROBLEM): Debug view: Add a full fledged JSON viewer to better visualize the output
- Issue #95955 (PROBLEM): Debug view: Add a warning if breakpoints are set, but the pipeline is ran in cloud
- Issue #95961 (PROBLEM): Backups: Improve the backup handling
- Issue #96007 (PROBLEM): Starting a cloud-based job deadlocks PARTdataCenter if PARTapplicationServer has no license

Component WareHouse/DuplicateAnalysis

- Issue #84013 (ENHANCEMENT): duplicate report requirements

Component WareHouse/GUI

- Issue #87731 (ENHANCEMENT): Add help tooltips to pipeline nodes
- Issue #98565 (ENHANCEMENT): Possibility to load JSON Structure of DTOs in MultiSelectionWidget without Pipeline
- Issue #91765 (PROBLEM): Add preconfigured filters to filter selection
- Issue #95191 (PROBLEM): Sometimes mini view and edges are not shown correctly in pipeline
- Issue #95571 (PROBLEM): Change AttributeValue Type in Product after changing Attribute Type

V11.00 SP4 Notes V11.00 SP4 71

- Issue #95853 (PROBLEM): Use natural Sort for sorting in product list
- Issue #96473 (PROBLEM): Avoid using setDirty() in each setProperty implementation
- Issue #97139 (PROBLEM): Problems csv Import
- Issue #97847 (PROBLEM): Rework view definition loading
- Issue #98889 (PROBLEM): Duplicated debug context menu in PARTdataCenter

Component WareHouse/PLM Synchro

- Issue #93847 (ENHANCEMENT): PARTdataCenter - hide PLM Synchro/show error notification when PLMsynchro is not installed
- Issue #94613 (ENHANCEMENT): Dashboard: Show pipeline overview with parent dependencies

- Issue #95033 (ENHANCEMENT): Wizard: Correctly set "Download instances" depending on the selected interface
- Issue #95287 (ENHANCEMENT): Query: Use new paging mechanism in PW
- Issue #96325 (ENHANCEMENT): Test of the additional files function in NX/Teamcenter
- Issue #96401 (ENHANCEMENT): Wizard defaults to Capvidia cp when custom parasolid cp is used
- Issue #67465 (PROBLEM): 'Negative body' visible in preview
- Issue #93381 (PROBLEM): pdc plm synchro with import to pwserver
- Issue #94031 (PROBLEM): stl and jt missing as input format
- Issue #94837 (PROBLEM): Query builder: Can't add another top-level query if we already have a group
- Issue #95095 (PROBLEM): Dashboard: SysInfo still reloads every time even if page is not visible
- Issue #95113 (PROBLEM): Dashboard: MemLeak - While PLMSynchro import pbrowser.exe needs more than 5 GB
- Issue #95189 (PROBLEM): Possibility to create not runnable Pipeline with PLM Synchro Wizard
- Issue #95835 (PROBLEM): Enhance handling if app server crashes
- Issue #95905 (PROBLEM): Free pipeline data in app server after some time
- Issue #95913 (PROBLEM): PLMSynchro/Conversion: Timeout might kill the pipeline host
- Issue #95987 (PROBLEM): Wizard: Path to new project should be a folder picker
- Issue #96303 (PROBLEM): Download node: Add new download node to download additional files
- Issue #97301 (PROBLEM): PLMSynchro Query shows error notification
- Issue #98155 (PROBLEM): Inventor/Windchill - PLMSynchro - import family instances using CAPVIDIA
- Issue #98267 (PROBLEM): Assembly parts duplicated in root catalog folder
- Issue #98283 (PROBLEM): Parasolid files: size of imported data become 1/1000 using "mm" unit.
- Issue #98307 (PROBLEM): PLMSynchro FSO - extremely slow SW performance
- Issue #98309 (PROBLEM): Catch termination of pipeline hosts
- Issue #98429 (PROBLEM): PLMSynchro FSO - OSDM import structure wrong when importing from subfolders
- Issue #98687 (PROBLEM): Conversation path in PLMSynchro is not set on default for exact file format
- Issue #98787 (PROBLEM): PLMSynchro distributed conversion does not work
- Issue #98791 (PROBLEM): NX should not be closed automatically after plms import
- Issue #98803 (PROBLEM): wrong attribute ID
- Issue #98805 (PROBLEM): no pw classification parameters visible in regEx Node

- Issue #98809 (PROBLEM): regEx node doesn't add new parameters to pw classification
- Issue #98813 (PROBLEM): pipeline dependant batch mode
- Issue #98837 (PROBLEM): import process doesn't use existing CAD session
- Issue #99123 (PROBLEM): Implement Permissions for PLM synchro (Service)

Component Warehouse/StructureAndClassify

72 V11.00 SP4 Notes V11.00 SP4

- Issue #24968 (ENHANCEMENT): Color tree after autclassify to show where changes were made
- Issue #53707 (ENHANCEMENT): ignore errors during zjv generation
- Issue #57723 (ENHANCEMENT): Possibility to connect automatically at second start
- Issue #95727 (ENHANCEMENT): PLMsynchro pipeline - Stopping does not work instantly
- Issue #98015 (ENHANCEMENT): PARTdataCenter - flag is missing in class creation window
- Issue #98495 (ENHANCEMENT): ComplexMultiSelectComboBox used in filter settings returns wrong values
- Issue #98639 (ENHANCEMENT): PARTdataCenter - add product button should be grayed out or not show on "Classing results"
- Issue #98671 (ENHANCEMENT): PARTdataCenter - Drag&drop of products in PARTdataCenter closes folder tree
- Issue #98745 (ENHANCEMENT): PARTdataCenter - can't add individual products to Training-sets
- Issue #98749 (ENHANCEMENT): ClassingResult and TrainingSet Tabs - Empty hints are wrong
- Issue #98859 (ENHANCEMENT): PARTdataCenter - can edit identification when creating attribute
- Issue #63389 (PROBLEM): PARTdatacenter - remove catalog doesn't work
- Issue #74945 (PROBLEM): PARTdatacenter - NoType attribute creation
- Issue #92785 (PROBLEM): PLMsynchro pipeline - visual cue of selected data source not working properly
- Issue #94773 (PROBLEM): sort order pdc and psol not the same
- Issue #95215 (PROBLEM): PLMsynchro pipeline - Deactivating plugins in view, they are still shown in dashboard
- Issue #95233 (PROBLEM): Taskbar icon enhancement for some components
- Issue #95857 (PROBLEM): Classification wizard Tetra Pak
- Issue #95859 (PROBLEM): Class wizard: check for truncated values in the UI
- Issue #95861 (PROBLEM): Class wizard: show attribute units
- Issue #95863 (PROBLEM): Class wizard: revise attribute mappings
- Issue #95865 (PROBLEM): Class wizard: handle Linkdb
- Issue #95867 (PROBLEM): Class wizard: handle additional documents
- Issue #98485 (PROBLEM): Classification Wizard throws minidump after clicking on classify

- Issue #98823 (PROBLEM): problems in import dialog
- Issue #98945 (PROBLEM): PARTdataCenter - linked psol projects sometimes crash
PARTdataCenter

Product PARTsolutions Interfaces: 11.00 SP4

Component CAD / All / CADPROXIES

- Issue #96103 (PROBLEM): CAD proxy/Inventor: "Schweißkonstruktion" fails the conversion

Component CAD / All / CAPVIDIA

- Issue #95121 (PROBLEM): Return error in zjv exporter if the result does not contain any triangles
- Issue #98505 (PROBLEM): Capvidia integration problem

Component CAD / All / Common

- Issue #66985 (ENHANCEMENT): Add license manager dialog to seamless
- Issue #93653 (ENHANCEMENT): "Replace" and "Insert repeatedly" dialogue can be opened while they are already opened
- Issue #94369 (ENHANCEMENT): Create EPLAN ProPanel3D Prototype with STEP/Klassifikation to STEP/XML to /EPLAN ProPanel3D *.EDZ
- Issue #95339 (ENHANCEMENT): Allow Additional Files also an ASM level
- Issue #95401 (ENHANCEMENT): Transfer Connection Point Attributes to bmecat.xml creation (EPLAN)

V11.00 SP4 Notes V11.00 SP4 73

- Issue #95735 (ENHANCEMENT): Update icons
- Issue #95975 (ENHANCEMENT): LIVEsearch branding on the dialog when activating/deactivating
- Issue #95245 (PROBLEM): Disable Live Search button until seamless is started
- Issue #96897 (PROBLEM): OSDM partial search, PARTdataManager not brought into foreground
- Issue #96955 (PROBLEM): LOD switching in NX not always possible
- Issue #98173 (PROBLEM): Triangulation settings for Mesh output on Benchmark with Parasolid/Hoops
- Issue #98391 (PROBLEM): Proxy Configuration Files changed
- Issue #98437 (PROBLEM): Add compound features to import from parasolid

Component CAD / All / Installation

- Issue #97625 (ENHANCEMENT): Installer: Add support for WWGM 11.1
- Issue #97561 (PROBLEM): Installer: Conversion: Remove merge mode

Component CAD / All / Seamless

- Issue #76743 (ENHANCEMENT): Add option to delete error messages
- Issue #90413 (ENHANCEMENT): parts4cad: Will this work with 2D systems too?
- Issue #95945 (ENHANCEMENT): Missing/Broken VBS Callback OnProjectPreload, add OnBeforeProjectOpen to seamless
- Issue #96135 (ENHANCEMENT): parts4cad (Tenado): Support 2D formats

- Issue #96137 (ENHANCEMENT): parts4cad (Tenado): Add 32-bit exe/dll
- Issue #96139 (ENHANCEMENT): parts4cad (Tenado): Multiple installations of parts4cad should not interfere -> start script will restart running parts4cad if not same api key
- Issue #96141 (ENHANCEMENT): parts4cad (Tenado): Support licenses products by passing the api key depending on the CAD system
- Issue #97091 (ENHANCEMENT): "Selection with single click" in Seamless
- Issue #97615 (ENHANCEMENT): parts4cad TENADO
- Issue #97697 (ENHANCEMENT): parts4cad ELITECAD
- Issue #97699 (ENHANCEMENT): parts4cad CADLINE
- Issue #97723 (ENHANCEMENT): parts4cad ELITECAD: Add attributes CFG
- Issue #98241 (ENHANCEMENT): parts4cad ELITECAD: Create portal and API-Key
- Issue #98245 (ENHANCEMENT): parts4cad CADLINE: Create portal and API-key
- Issue #98277 (ENHANCEMENT): Icon update for Seamless
- Issue #98279 (ENHANCEMENT): parts4cad (Tenado): Show splash screen at start
- Issue #98281 (ENHANCEMENT): parts4cad (Tenado): Exchange runtime icon and splash graphic
- Issue #95075 (PROBLEM): SolidEdge Seamless layout issue, and a crash
- Issue #95341 (PROBLEM): Optionally add link database toolbar to seamless
- Issue #95391 (PROBLEM): Crash when clicking show table and no project is loaded
- Issue #97467 (PROBLEM): Remove preferred rows button from Linkdb toolbar in seamless
- Issue #97521 (PROBLEM): Render mode not selectable in combination views in seamless
- Issue #97611 (PROBLEM): parts4cad (Tenado): Crash when DIN parts are in the search results
- Issue #98275 (PROBLEM): parts4cad (Tenado): Speedup scrolling on catalog level
- Issue #98685 (PROBLEM): LinkDB Toolbar - edit/delete dataset dialog not working properly
- Issue #99013 (PROBLEM): Make part selection options available in seamless

Component CAD / Allplan / Common

- Issue #81943 (ENHANCEMENT): Allplan: Fancy GUI to set the layer
- Issue #96391 (ENHANCEMENT): python parts scripting error
- Issue #92689 (PROBLEM): Online Interface Allplan 2018

Component CAD / ARCHICAD / GDL

74 V11.00 SP4 Notes V11.00 SP4

- Issue #94397 (ENHANCEMENT): ArchiCAD 21 online interface / plugin
- Issue #96623 (ENHANCEMENT): make ARCHICAD ready for parts4cad
- Issue #97485 (ENHANCEMENT): fix placement orientation (door is outside of the wall instead of "in the wall")
- Issue #97575 (ENHANCEMENT): make objects "catch-able" (magnet-mouseover) in Archicad
- Issue #96231 (PROBLEM): ArchiCad: Author, Comment and Keywords fields will not be set on direct export to ArchiCad

- Issue #96393 (PROBLEM): Enable Profile length Parameter by default

Component CAD / Autocad 2d / Interface

- Issue #96377 (PROBLEM): Export to AutoCAD
- Issue #99103 (PROBLEM): AutoCad: Replace causes crash

Component CAD / Catia V5 / Interface

- Issue #96553 (ENHANCEMENT): Update to V11 and Catia batch without graphics
- Issue #98315 (ENHANCEMENT): V11 Design Table Support - Refactoring
- Issue #94939 (PROBLEM): Catia placement not working as intended

Component CAD / IFC-CAD / Format

- Issue #98647 (PROBLEM): Review IFC Writer

Component CAD / Inventor / Interface

- Issue #79027 (ENHANCEMENT): Default material is not set at assemblies
- Issue #97023 (ENHANCEMENT): Exporting colors to Inventor incorrectly
- Issue #97979 (ENHANCEMENT): Inventor: Add support for loading PS3 files using Open-Document()
- Issue #95031 (PROBLEM): Part in pattern, replaced with an assembly, error in Inventor 2015
- Issue #97229 (PROBLEM): Inventor: Additional restriction for parameter for profile length
- Issue #97803 (PROBLEM): Inventor crash when replacing in component arrangement
- Issue #99025 (PROBLEM): Inventor: Crash on export to STL of a family instance when all features are suppressed

Component CAD / NX / Interface

- Issue #29496 (ENHANCEMENT): Implement support for Min-Max constraints (if available)
- Issue #50003 (ENHANCEMENT): Improve simple placement dialog
- Issue #51643 (ENHANCEMENT): Refactor LOD creation routines
- Issue #88335 (ENHANCEMENT): MCD: Sensors and Transport Surfaces
- Issue #93695 (ENHANCEMENT): NX Interface - dialog improvement for exporting part 2 times in a row
- Issue #97573 (ENHANCEMENT): Limit User Expression creation to specific Dimension variables
- Issue #97685 (ENHANCEMENT): Add support for slashes/backslashes in Teamcenter ItemIDs
- Issue #98229 (ENHANCEMENT): Update NX code for PARTserver and PLMSYNCRO
- Issue #99053 (ENHANCEMENT): NX Teamcenter: set project name when creating parts
- Issue #94189 (PROBLEM): Replace all instances in the root assembly missing option to replace only in this assembly
- Issue #94667 (PROBLEM): Need to check if file name of model opened in NX is exactly the same as on disk
- Issue #96423 (PROBLEM): NX 12 Interface is missing in sales_offlinecd

- Issue #97053 (PROBLEM): Geosearch in CAD searches for whole assembly instead of selected part
- Issue #97227 (PROBLEM): Export of Assemblies to STL creates meshes for invisible objects
- Issue #97603 (PROBLEM): NX 12.0.1 Update breaks PSOL interface

V11.00 SP4 Notes V11.00 SP4 75

- Issue #98003 (PROBLEM): empty positioning dialog in NX
- Issue #98063 (PROBLEM): No STL previews are created when the model's body is not visible in view
- Issue #98407 (PROBLEM): Simple placement dialog causes a crash when the PSOL placement dialog is deactivated

Component CAD / OSDM / Interface

- Issue #97041 (PROBLEM): export of negative parts doesn't work

Component CAD / Pro-E / Interface

- Issue #95157 (ENHANCEMENT): Problem with replacement and suppressed parts
- Issue #98287 (ENHANCEMENT): Extern Copy Geom model can not geosearch in Creo
- Issue #98887 (ENHANCEMENT): Creo Parametric 5.0 - interface isn't loaded
- Issue #92413 (PROBLEM): Dimension Values are incorrect please verify
- Issue #97063 (PROBLEM): Change Length Expression Processing
- Issue #98555 (PROBLEM): Add Creo Parametric 5.0 Interface

Component CAD / Revit / Interface

- Issue #94219 (ENHANCEMENT): Materials in Revit Families (RFA)
- Issue #95573 (ENHANCEMENT): Translation for (error-)messages
- Issue #95657 (ENHANCEMENT): please rework the warning message "verify the existence of *.rft"
- Issue #96357 (ENHANCEMENT): Update CFG File (classification)
- Issue #96713 (ENHANCEMENT): enable parametric extrusion based on classification variable (single var)
- Issue #97963 (ENHANCEMENT): translate RFA importer
- Issue #98739 (ENHANCEMENT): ifrevit.cfg Support "RVT 2016" template path
- Issue #98795 (ENHANCEMENT): ifrevit.cfg remove inverts for x/y axis for face-based models
- Issue #91799 (PROBLEM): Prototype Replace Attribute instead of replace geometry
- Issue #95683 (PROBLEM): Proof right colour output in PARTcommunity catalog like on revit files
- Issue #97061 (PROBLEM): Add Lookup-Table to determine ParameterType by inspection of Unit-String
- Issue #97065 (PROBLEM): Change Length Expression Processing

Component CAD / SolidEdge / Interface

- Issue #65429 (ENHANCEMENT): Solid Edge minimized, remains in background during

export

- Issue #94039 (ENHANCEMENT): Update BSF thread mapping
- Issue #95383 (ENHANCEMENT): Improve window state handling in ifsolidedge
- Issue #96375 (ENHANCEMENT): SolidEdge - Native checkin of STEP dialog improvement
- Issue #59501 (PROBLEM): SE ST5 and lower will not work on PSOI V11 SP0/SP1 Release
- Issue #75989 (PROBLEM): Solid Edge ST7 - Place parametric part to empty asm error
- Issue #84631 (PROBLEM): V10SP10 - SolidEdge - Replacing pattern creates an error:

ffffff8003002

- Issue #93999 (PROBLEM): SolidEdge does not support multiple selection types
- Issue #94859 (PROBLEM): Blend feature - wrong blends in Creo 4.0
- Issue #96371 (PROBLEM): Error: Invoke DSP
- Issue #97045 (PROBLEM): Export of negative parts doesn't work
- Issue #97249 (PROBLEM): Solid Edge ST10 - export of negative parts doesn't work

Component CAD / Solidworks / Interface

- Issue #29393 (ENHANCEMENT): Make Solidworks menu icons background transparent
- Issue #93623 (ENHANCEMENT): Geosearch in SW with invalid selection

76 V11.00 SP4 Notes V11.00 SP4

- Issue #96441 (ENHANCEMENT): SolidWorks - Document Manager Key outsource in Config
- Issue #97633 (ENHANCEMENT): German Dialog for failed Browser Bar (Seamless?)
- Issue #98895 (ENHANCEMENT): Redo angle mates
- Issue #65423 (PROBLEM): Solidworks freezes when minimized, export attempted
- Issue #95581 (PROBLEM): [REPORT-PART] Festo: 156104 ADVULQ-32-80-P-A---(0)
- Issue #96785 (PROBLEM): Add button "event handling" to SolidWorks Interface
- Issue #97507 (PROBLEM): Dimension Values are incorrect
- Issue #97631 (PROBLEM): Configuration LO is missing at ISO 8676
- Issue #97881 (PROBLEM): Crash when insert parts into assembly and then replacing

Component CAD / VDI3805 / Makro

- Issue #94373 (ENHANCEMENT): Analyzation VDI3805 File Sheet 2 Import possible
- Issue #94379 (ENHANCEMENT): Analyzation VDI3805 File Sheet 23 Import possible
- Issue #94375 (PROBLEM): Analyzation VDI3805 File Sheet 20 Import possible
- Issue #94377 (PROBLEM): Analyzation VDI3805 File Sheet 22 Import possible

Component CAD / Vectorworks / Interface

- Issue #82457 (ENHANCEMENT): Vectorworks - attribute mapping for classification
 - Issue #97423 (ENHANCEMENT): rename library folder "DWG_DXF" to "BIMcatalogs.net"
- (ideally config-value)

Component PDM / Agile / Interface

- Issue #98195 (ENHANCEMENT): Add SML Attributes for Agile public api

Component PDM / All / Common

- Issue #95479 (ENHANCEMENT): Follow-up: CATIA/3D Experience
- Issue #94961 (PROBLEM): Dassault 3DEXperience PDM Interface for CATIA
- Issue #94965 (PROBLEM): PDM/Common: Catch exception in init_ifPLM
- Issue #95249 (PROBLEM): PDM : load login service in vbb pdllhost
- Issue #95481 (PROBLEM): Follow-up: SW/3D Experience
- Issue #96159 (PROBLEM): Native checkout: _ATTR macro can't access erptable nor linktable fields
- Issue #96723 (PROBLEM): PDM : use _georep_alfmt to generate JT files instead of translator line in PDM modules
- Issue #97939 (PROBLEM): Bug in XVARSET-compare in PLMTABLE2

Component PDM / ALL / PDMPROXIES

- Issue #61373 (ENHANCEMENT): Test access for PDM Preview formats
 - Issue #91935 (ENHANCEMENT): Tasks: Add relative date queries
 - Issue #95519 (ENHANCEMENT): Fix for pdmproxynxteamcenterdownloads-service.vbb
 - Issue #95979 (ENHANCEMENT): PDM : PDMPROXIES : support alternative input in convertFile
 - Issue #96281 (ENHANCEMENT): PDM : PDMPROXIES : only use discriminator to identify interface instance
 - Issue #95055 (PROBLEM): PDM : PDMPROXIES : Enhance Teamcenter JT interface: get document structure from BOM / custom code (eval)
 - Issue #95057 (PROBLEM): PDM : PDMPROXIES : Add JT support to all CAD specific Teamcenter interfaces
 - Issue #95059 (PROBLEM): PDM : PDMPROXIES : Add JT support to all CAD specific SAPECTR interfaces
 - Issue #95285 (PROBLEM): PDM : PDMPROXIES : split query into two steps: (1) get object ids (and api objects); (2) get full data
 - Issue #95441 (PROBLEM): PLMsync/FSO: If SearchBasePath contains a huge set of files, the query will run out of memory
- V11.00 SP4 Notes V11.00 SP4 77
- Issue #95721 (PROBLEM): PDM : PDMPROXIES : check why creation date on location information objects returns invalid timestamps
 - Issue #95745 (PROBLEM): Inventor (FSOPdm): When converting a family part, instance files are not closed
 - Issue #95981 (PROBLEM): Conversion: Remove merge mode
 - Issue #97343 (PROBLEM): PDM : PDMPROXIES : each module needs it's own ZTR
 - Issue #97985 (PROBLEM): FSOPdm: Make query full page-able and add basic multithreading

Component PDM / CIMDATABASE / COMMON

- Issue #61949 (ENHANCEMENT): CDB: Add support for checkoutIncludesSubitems=1
- Issue #94269 (ENHANCEMENT): ifcdbwsm use current workspace

Component PDM / SAP / Interface

- Issue #95203 (PROBLEM): PDM : ECTR : PL_CALLBACK setting not working when Cadenas placement dialog is deactivated

Component PDM / Teamcenter / Catia

- Issue #94395 (PROBLEM): Add support for changed LUS of newest TCIC release

Component PDM / Teamcenter / Interface

- Issue #95115 (PROBLEM): SolidWorks DocumentManager (swdocmgr_general) license does not support SW2017

Component PDM / Windchill / Interface

- Issue #95349 (ENHANCEMENT): Update CFG for usage in PARTadmin
- Issue #95393 (ENHANCEMENT): moveobjects: allow move object to the library ROOT with API
- Issue #97623 (ENHANCEMENT): Add support for WWGM 11.1
- Issue #97905 (ENHANCEMENT): PDM : Windchill : add support for creating content link from WTPart to EPMDocument (needed for Multicad)
- Issue #97973 (ENHANCEMENT): Show the return Message from Jsp file in PARTsolutions message box.
- Issue #98103 (PROBLEM): WWGM/CATIA: Improve interface

10. V11.00 SP3

10.1. Features selection V11.00 SP3

10.1.1. PARTsolutions

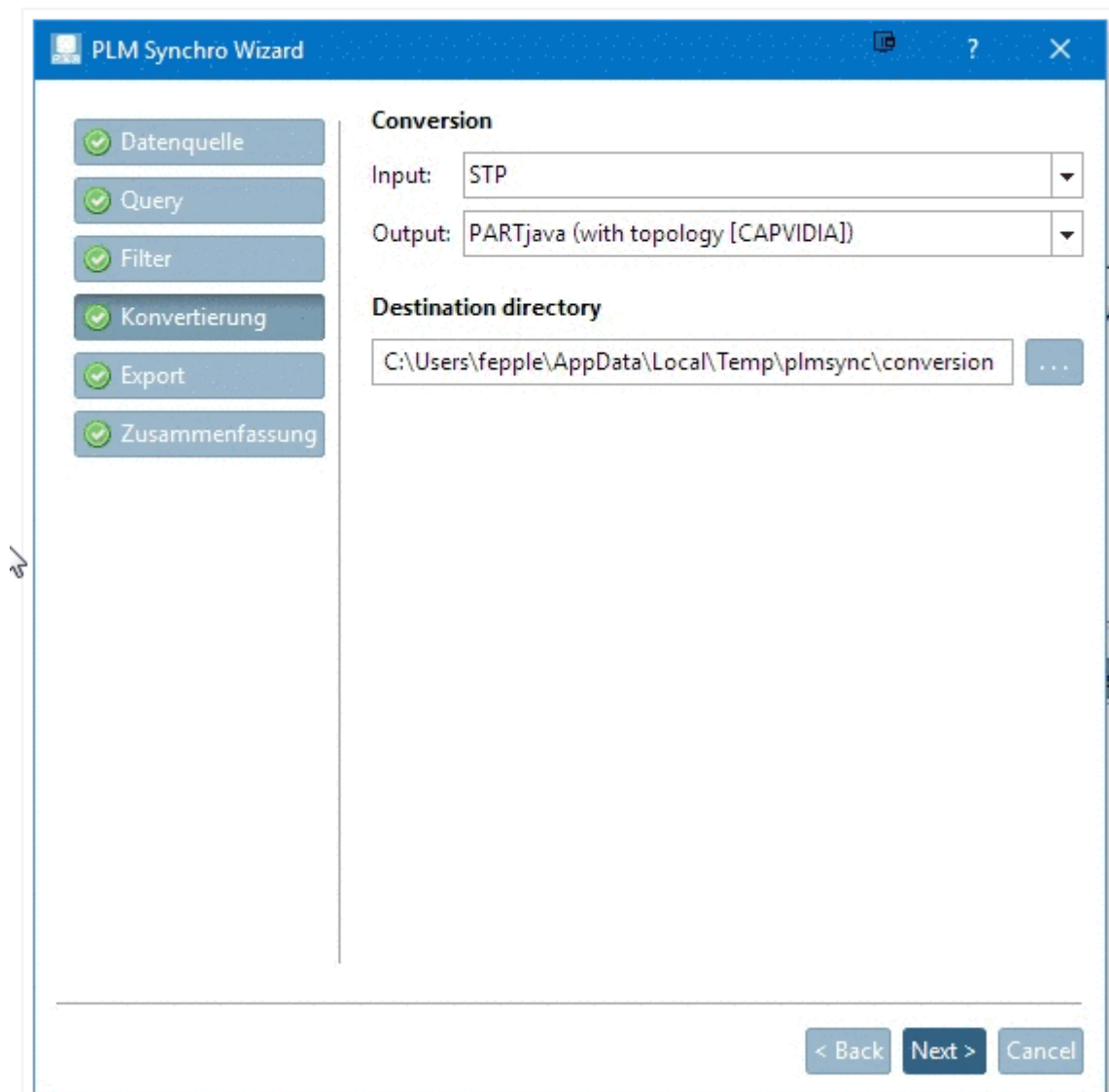
10.1.1.1. PLMsynchro : リニューアル

CAD、PLM、ERP データから自社製品カタログを作成

PLMsynchro は完全にリニューアルされました。ウィザードとパイプラインのコンセプトは、シンプルで自動化されたインポートと、エキスパートモードでの広範な調整を行うオプションを組み合わせています。さらに、異なるコンピュータでタスクを並列化することで、顧客の部品をインポートする際の安定性とスピードアップを向上させることができます。

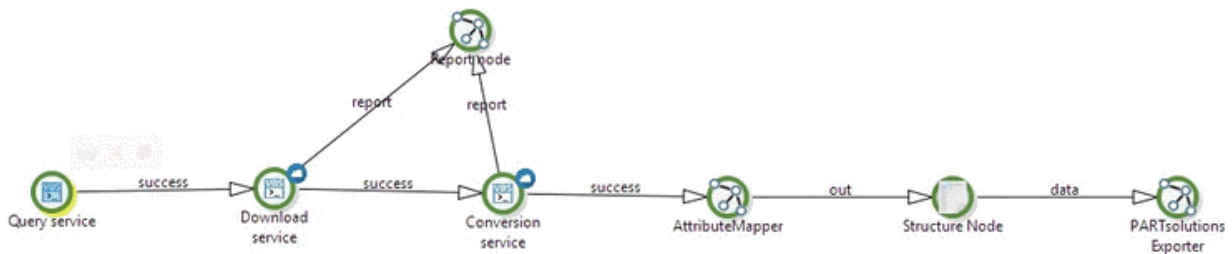
PLMsynchro ウィザードを使うことで、最初のソリューションを簡単に素早くセットアップ、実現できます。

- PLMsynchro ウィザード



ウィザードは設定全体をステップごとにガイドし、プロセスパイプラインを自動生成します。

- 詳細な設定や機能が必要な場合は、熟練者がプロセスパイプラインを構成することができます。



- タスクの並列処理
- ステータスをモニタリングする Web インターフェース
 - ◆ 処理中、処理済 JOB の概要

AppServer Administration Über Server Jobs Pipeline Statistiken

All Running Finished (9 sec) Pipeline manager...

Pipeline Name	Actions	Status	Messages	Started	Finished	Runtime	User
Unnamed Pipeline		Running...		2017-10-18 08:23:31		19 secs	fepple
Unnamed Pipeline		Finished		2017-10-18 08:21:30	2017-10-18 08:23:14	1 mins 44 secs	fepple
Unnamed Pipeline		Cancelled		2017-10-17 15:54:08	2017-10-17 15:54:41	33 secs	fepple
Unnamed Pipeline		Failed		2017-10-17 15:50:34	2017-10-18 08:21:06	16 hrs 30 mins 32 secs	fepple
Unnamed Pipeline		Finished		2017-10-17 15:21:28	2017-10-17 15:23:22	1 mins 54 secs	fepple
Unnamed Pipeline		Finished with errors	Errors 1	2017-10-17 10:05:13	2017-10-17 10:05:19	6 secs	fepple
Unnamed Pipeline		Cancelled	Errors 2	2017-10-09 18:33:57	2017-10-09 18:33:59	2 secs	fepple
Unnamed Pipeline		Finished with errors	Errors 1	2017-10-09 18:06:30	2017-10-09 18:06:34	4 secs	fepple

◆ 現在のプロセスの詳細

Unnamed Pipeline - (9e644070-dde5-49c5-b3fc-cd9dffff0824)

Progress Overview

Query service Done: 101	Download service Done: 100	Conversion service Done: 39	Structure Node Done: 11
PARTsolutions Exporter Done: 9	AttributeMapper Done: 11	Report node Done: 2	

Pipeline details

Query service
Queries the PDM as specified in the settings

Bearbeitete Dokumente: 101
Gesamte Rechenzeit: 2.3 s
Verteilter Prozess: Nein

Download service
Downloads the inputted data as specified in the settings

Bearbeitete Dokumente: 100
Wartende Dokumente: 1
Aktueller Stapel (Stapelgröße 10):#11
Fortschritt von aktuellem Stapel: 90%
Gesamte Rechenzeit: 4.3 s
Verteilter Prozess: Ja
Warteschlange: MyQueue

Messages Processed Items

Status	Name
failed	D:\partolutions\plmsynchro\importdatatest100\structure\du WeakError: pdmProxyConverterTranslatorPool\C:ProcessL occurred during the conversion, the following files failed to

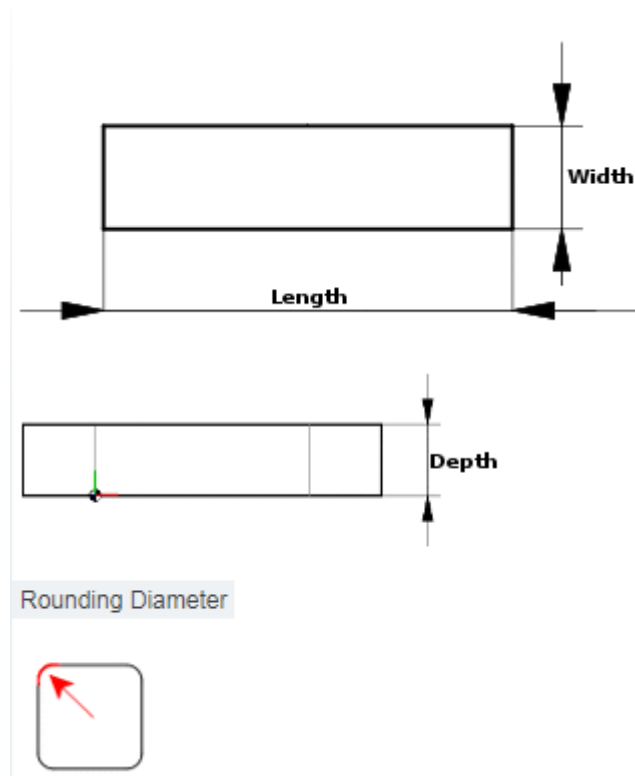
10.1.1.2. ネットワーク経由のカタログアップデートの高速化

新しいカタログを現在の状態と比較する必要があるため、ネットワーク上の CIP ファイルによるカタログの更新には多くの操作が必要です。現在このプロセスは大幅に強化され、高速化されています。

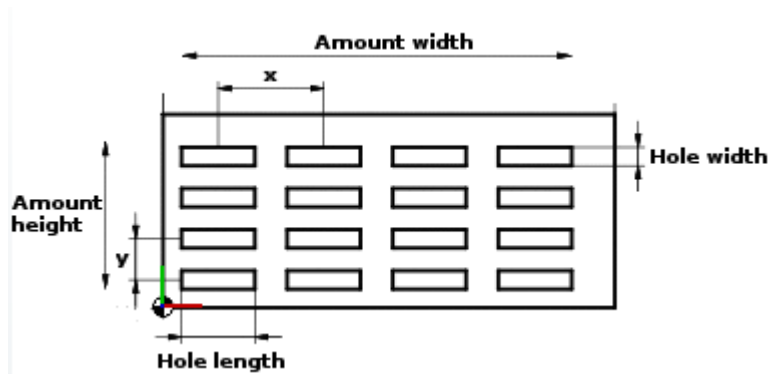
10.1.1.3. トポロジ検索

新しいオプションが追加されました。

- Rectangular hole (長方形穴)



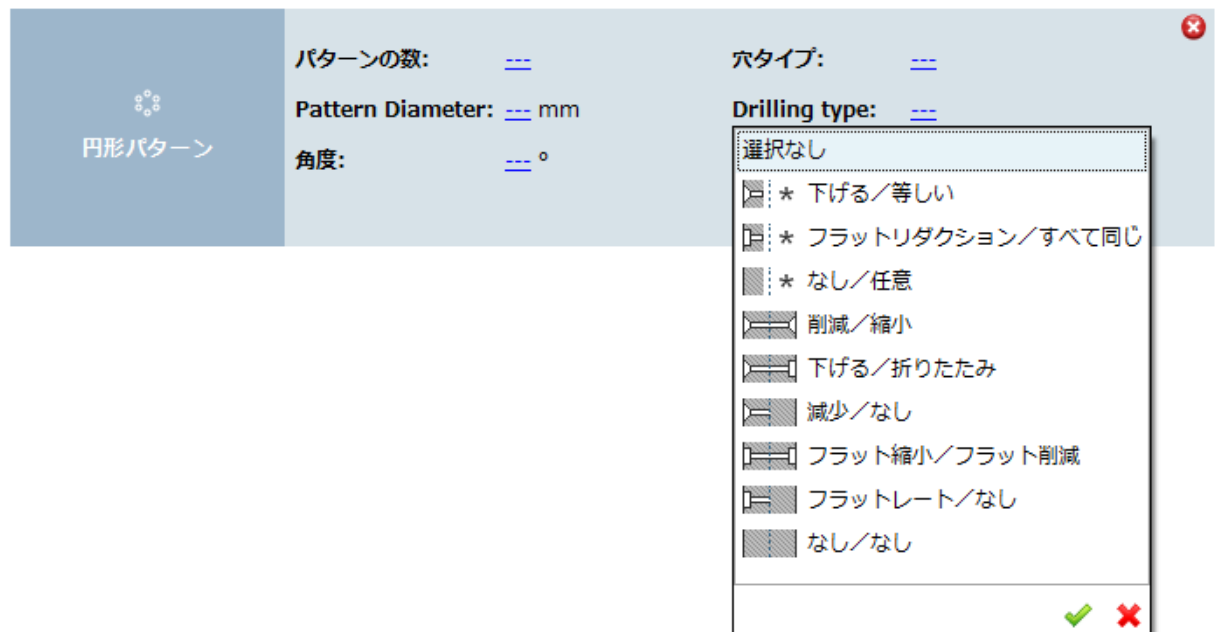
- 角穴パターン



レイアウトが新しくなりました。



リストフィールドオプションは、アイコン表示され選択しやすくなりました。

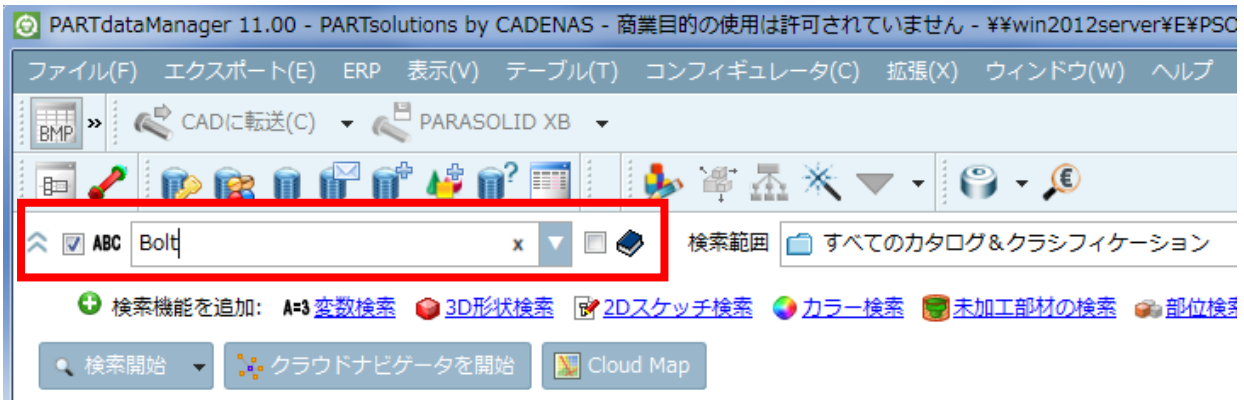


10.1.1.4. 組み合わせ検索時のレスポンス向上

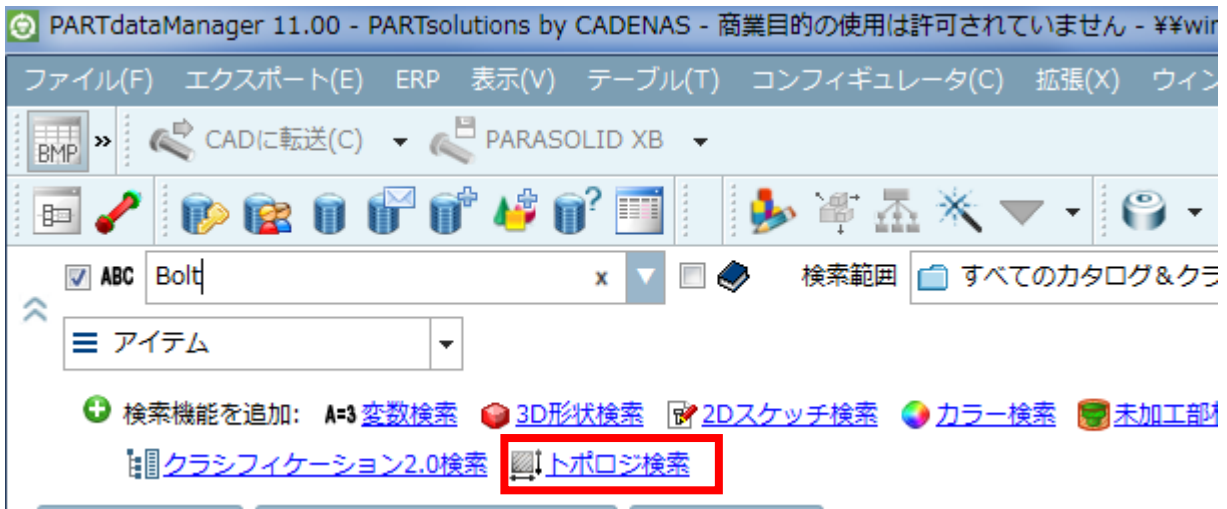
組み合わせ検索のレスポンスが早くなりました。

例：

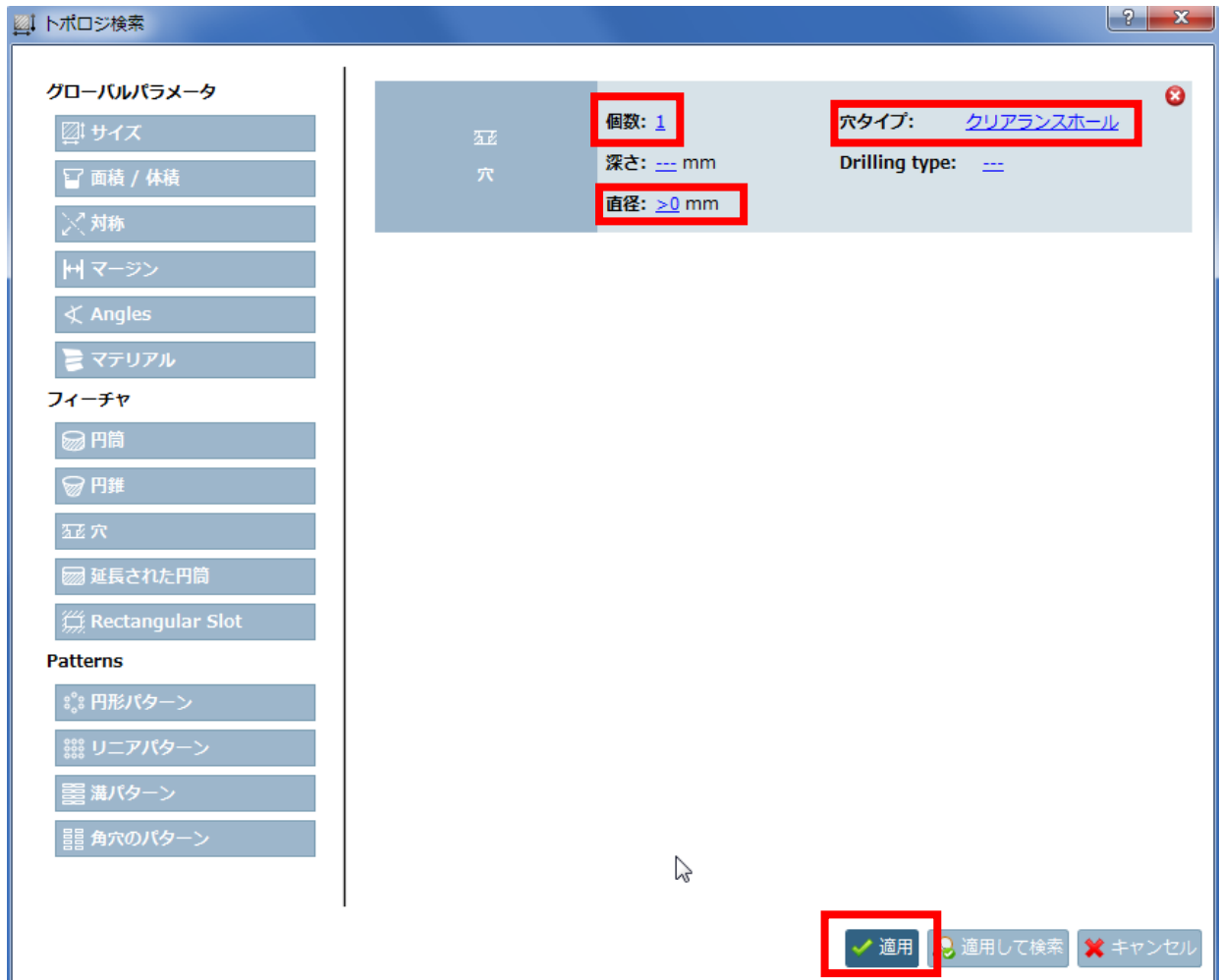
- 1 5. 全文検索に「Bolt」と入力



- 1 6. 「トポロジ検索」を組み合わせます。



- 1 7. 「穴」オプションを使います。以下のようにセットして「適用」ボタンをクリックします。



18. 「検索開始」をクリックします。

トポロジ値の検索が実行されると、結果の値が専用テーブルの列に表示されます。

プレビュー画像の上にマウスを移動すると、検索されたトポロジにカラーマークが付けられます。

検索結果

50 結果

プレビュー	会...	記	穴	IDNR	GK (Thread c...	LK (Len
	DIN 601 Mu					
	DIN 65525					
	Bolt DIN 65525 A10 072 Z...	1 X 直径: 1.6 mm, 穴タイプ: クリアランスホール			10	072
	Bolt DIN 65525 K05 015 Z	1 X 直径: 1.499 mm, 穴タイプ: クリアランスホール			05	015
					12	054
					08	011
					06	015
					10	026

Boils, hexagon, close tolerance, with M3 thread, sho...

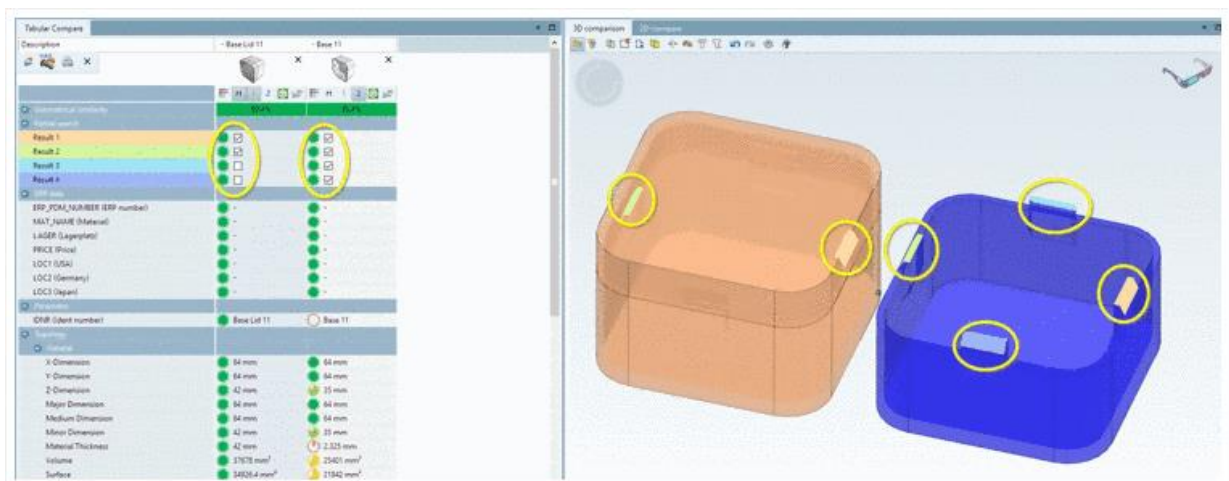
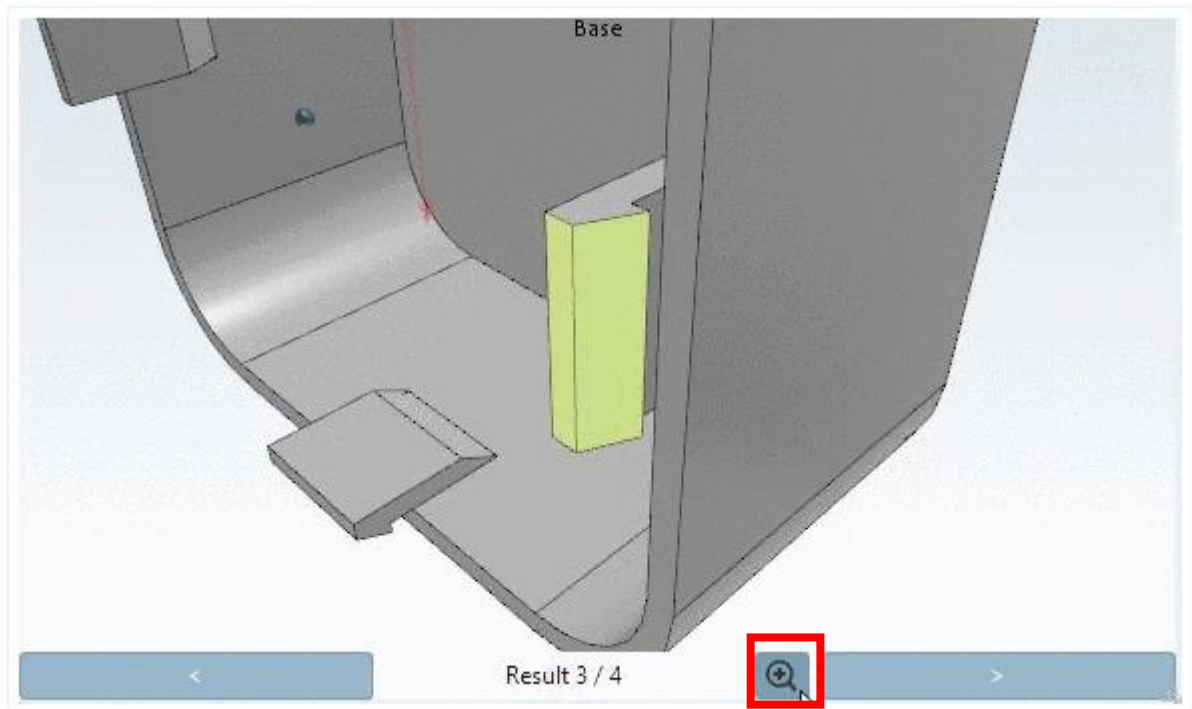
正面図

9.2 mm, 8 mm, 27 mm

75°±5°, $\phi D1$, $\phi D5$, ϕD , $\phi D/W$, $C1$, $L1$, $L3$, L , K

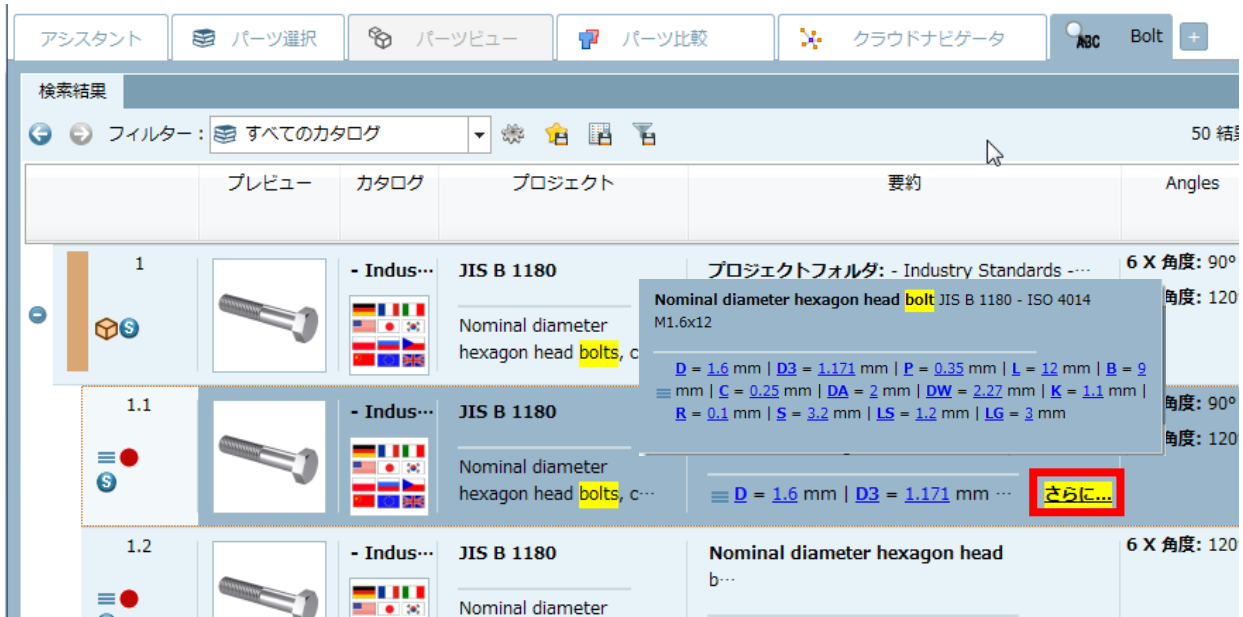
10.1.1.5. 部位検索：検索結果の視認性を向上

部位検索の結果には、検索された部分に焦点を当てたズームボタンが表示されます。



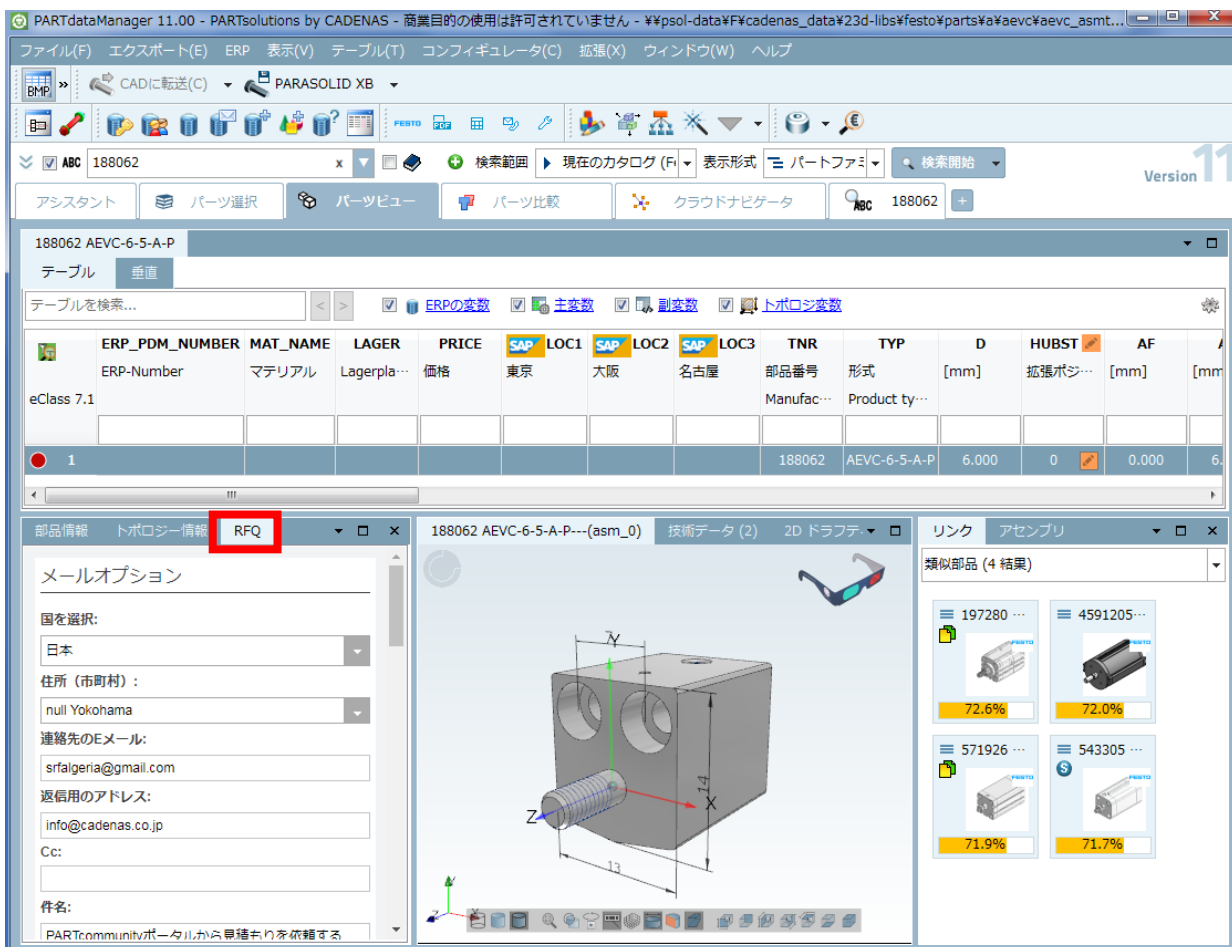
10.1.1.6. 検索結果：要約コラムに「さらに...」のリンクを追加

検索結果の「さらに...」のリンクをクリックすると要約の全容が表示されます。



10.1.1.7. パーツビューから直接見積依頼 (RFQ)

サプライヤから提供されている場合は、「RFQ」ドッキングウィンドウから直接見積依頼を送信することができます。



10.1.2. eCATALOGsolutions

省略

10.1.3. インターフェース

10.1.3.1. 新しいインターフェース

- AutoCAD 2018
- Inventor 2018
- NX 12
- Revit 2018
- CATIA V5/V6 Interface

NOTE !

V11SP3 ではCATIA インターフェースは除外されています。

- ARAS on request

10.1.3.2. 部位検索 : CAD 内で選択

CAD システムで部位検索を実行できるようになりました。以前は完全なモデルを PARTsolutions に転送してその選ぶ前に、多くの時間がかかりました。

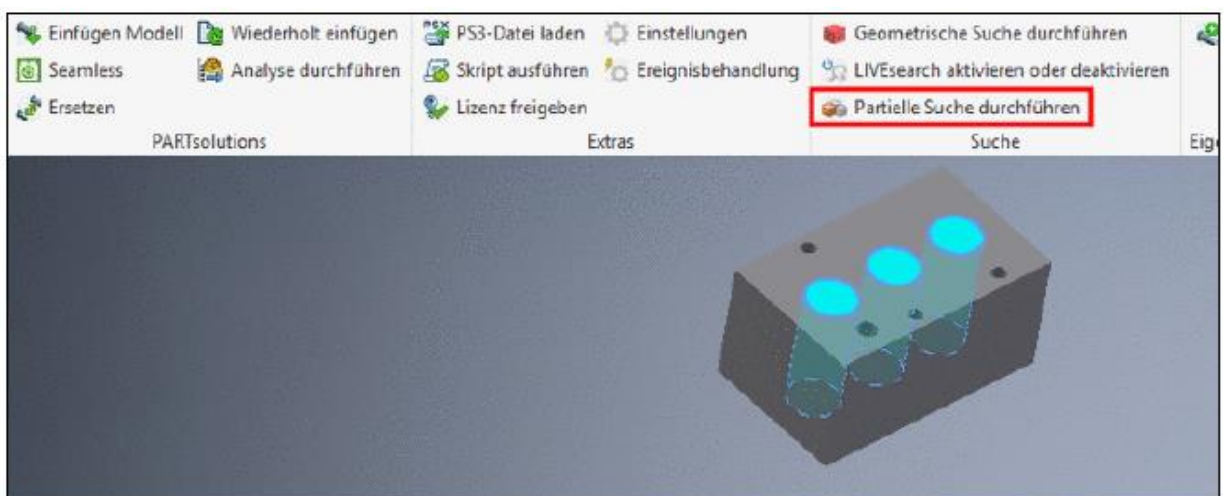
この機能は、OSDM を除くすべての大型 CAD システムで使用できます。

重要 :

現在、円筒、円錐、平面のみです。

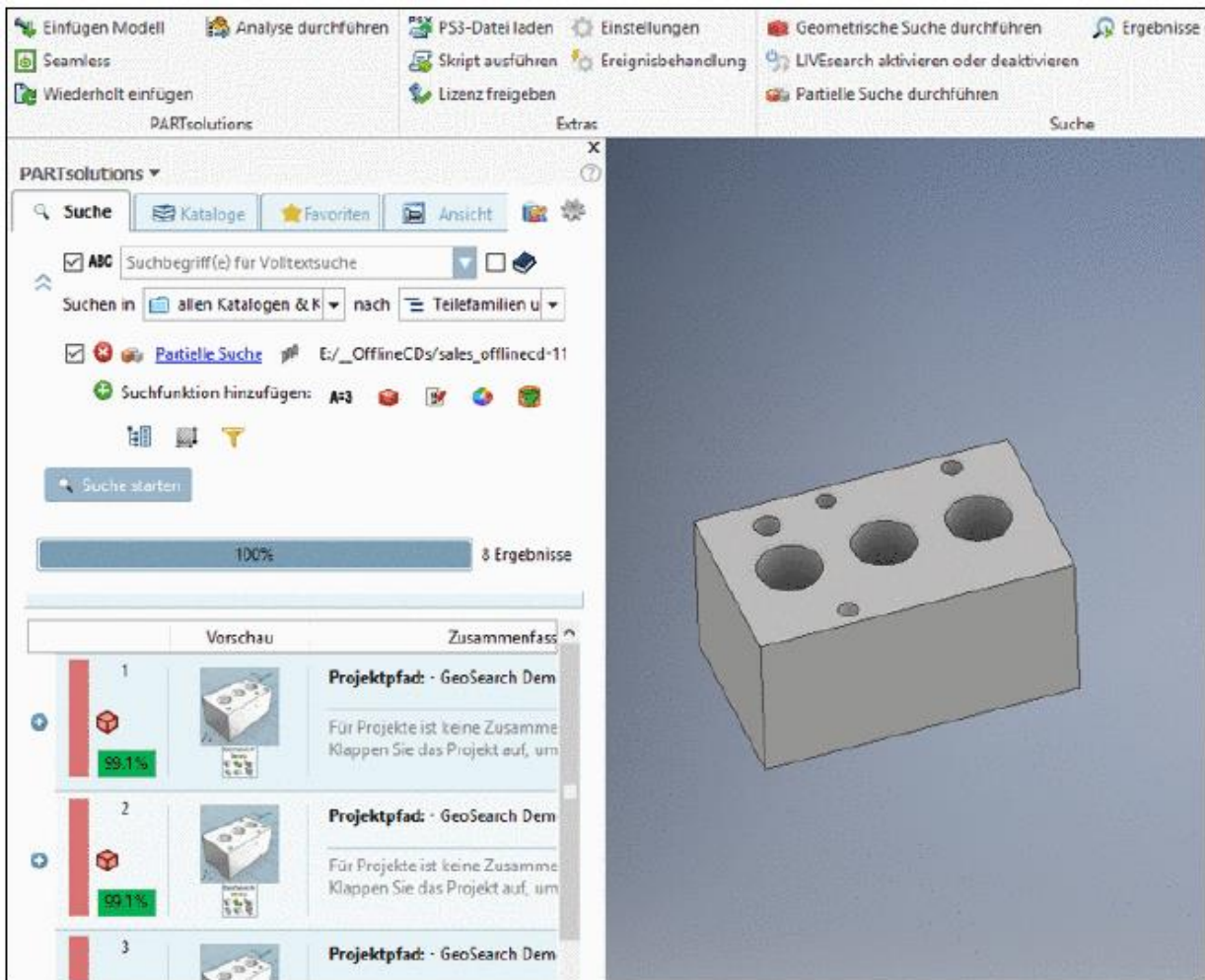
例 :

1. PARTsolutions メニュー内の「部位検索」をクリックします。

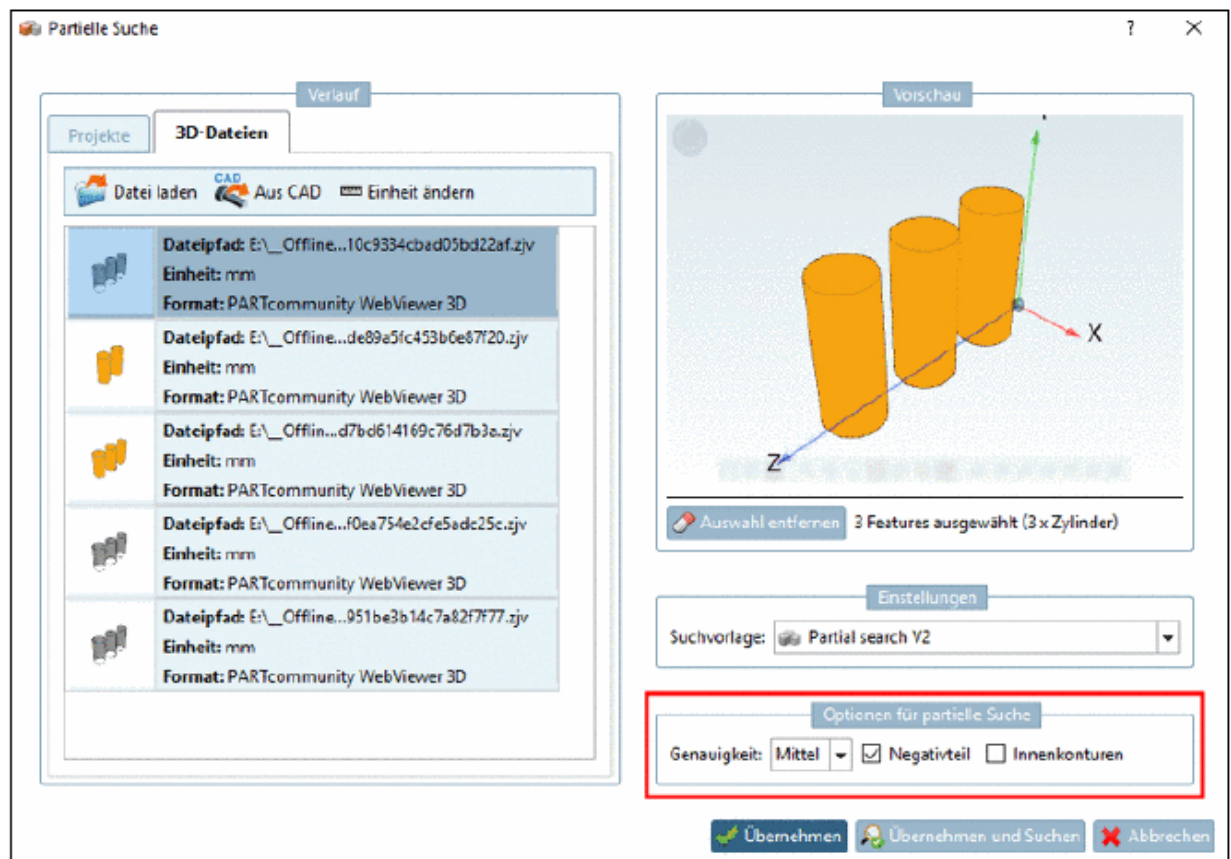


2. フィーチャを選択します。

3. Esc キーを押し、操作を確定します。部位検索が実行され、Seamless ボックスに結果が表示されます。

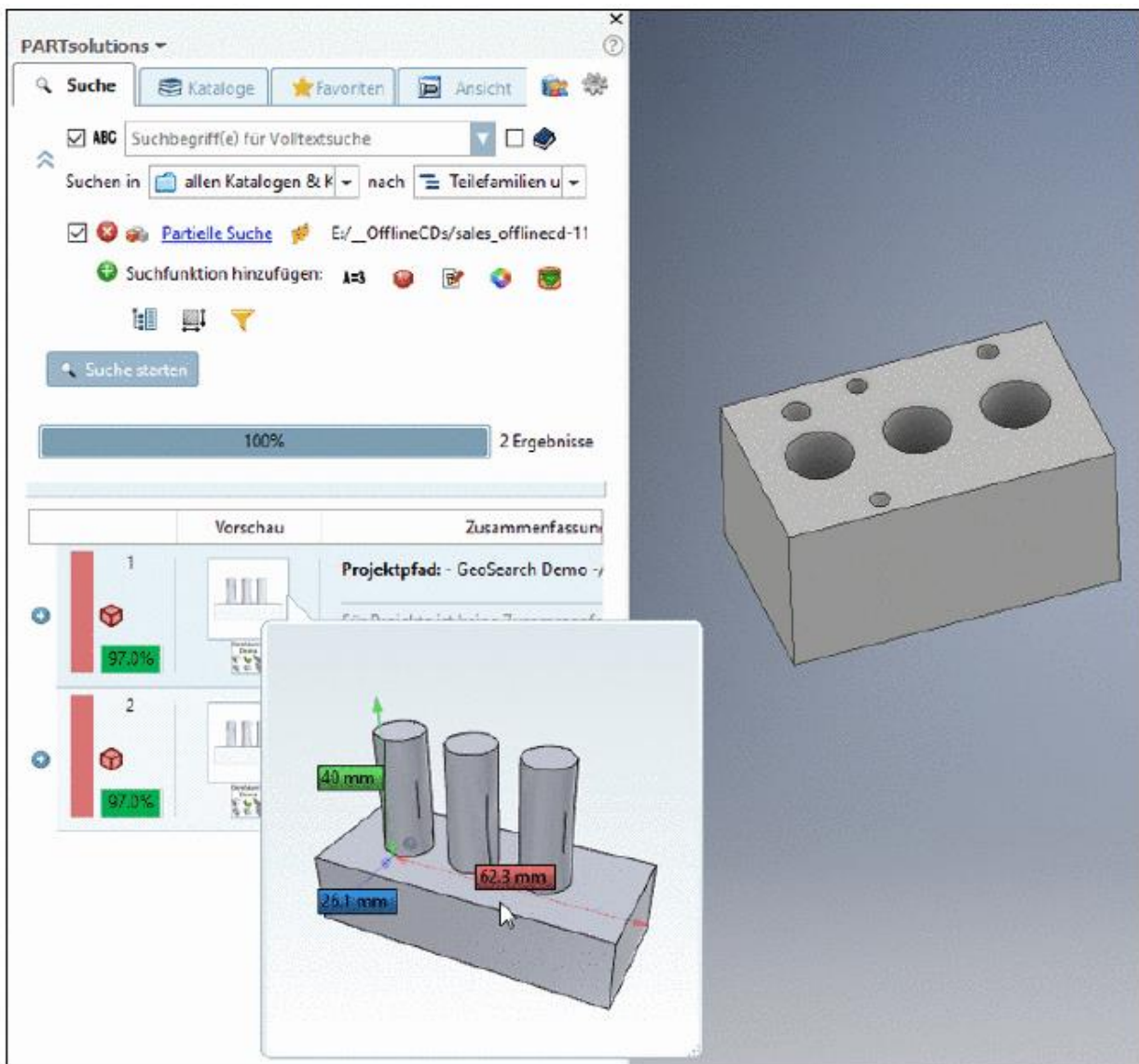


4. 設定を変更するには、Seamless 内の「部位検索」のリンクをクリックします。



この例は、ネガティブパーツをアクティブにした場合です。

5. 再度検索を実行します。ネガティブパーツが検索されます。

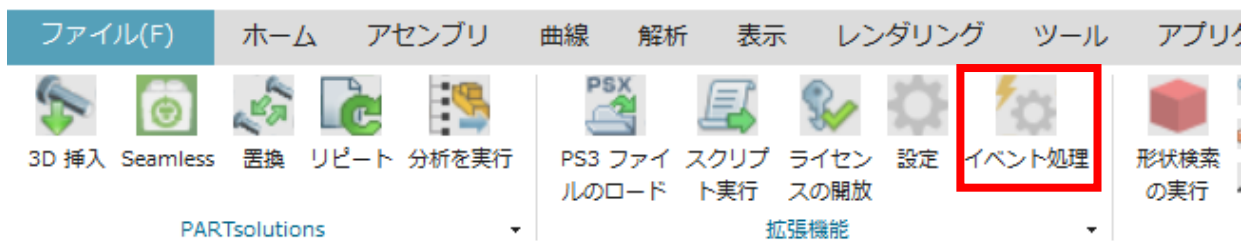


10.1.3.3. 保存時に Live 検索を実行

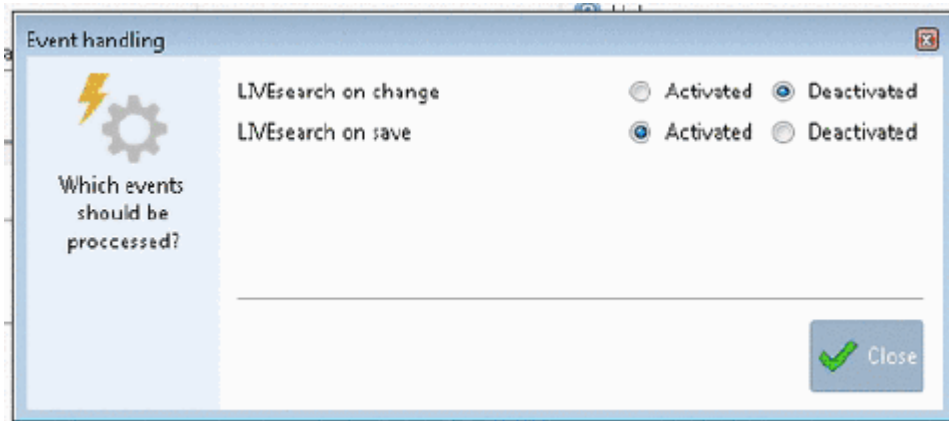
LIVE 検索では、新しい検索がいつ実行されるかを設定できます。

例えばモデルの変更時に実行されると邪魔になる場合は、モデルを保存するときのみ実行できます。

設定を調整するには、「イベント処理」ボタンをクリックします。



以下のオプションがあります。

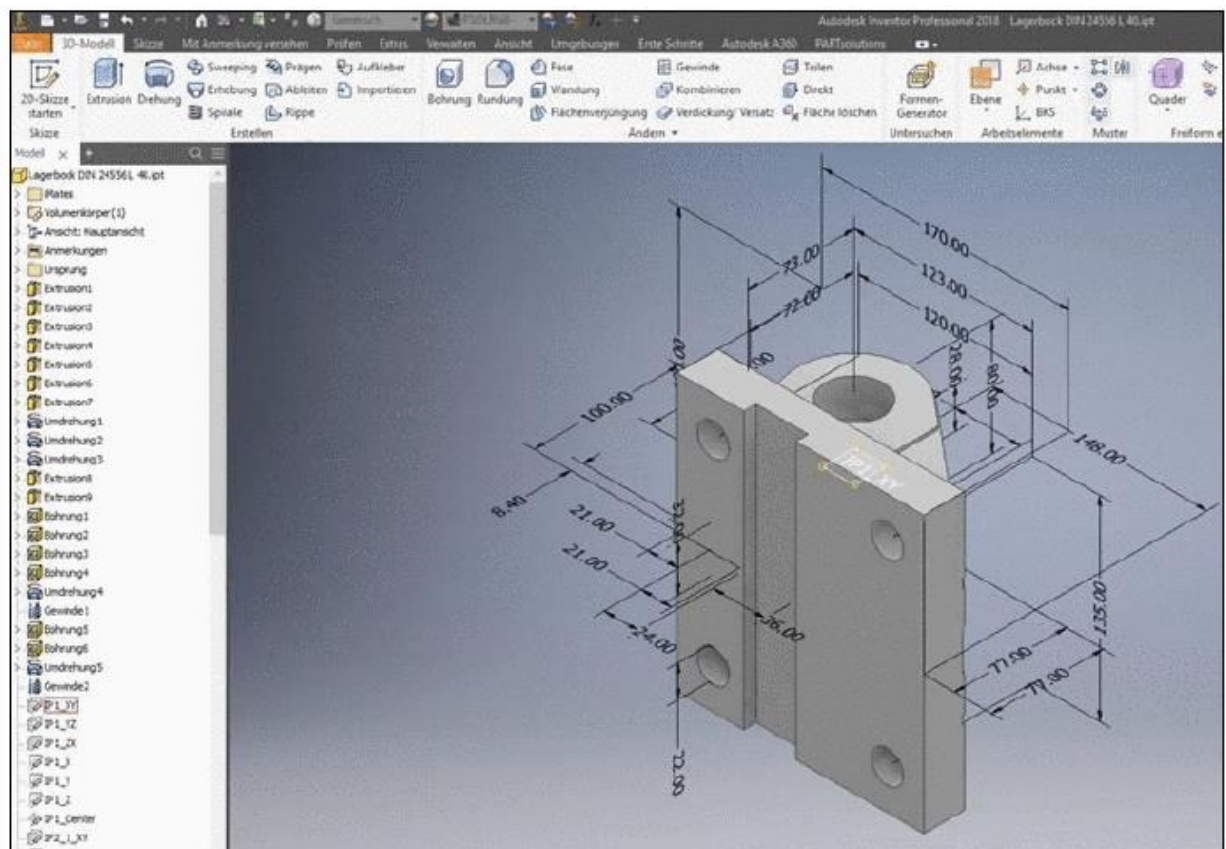


- LIVEsearch on change : モデルが変更される度に形状検索が実行されます。
- LIVEsearch on save : モデルを保存する度に形状検索が実行されます。

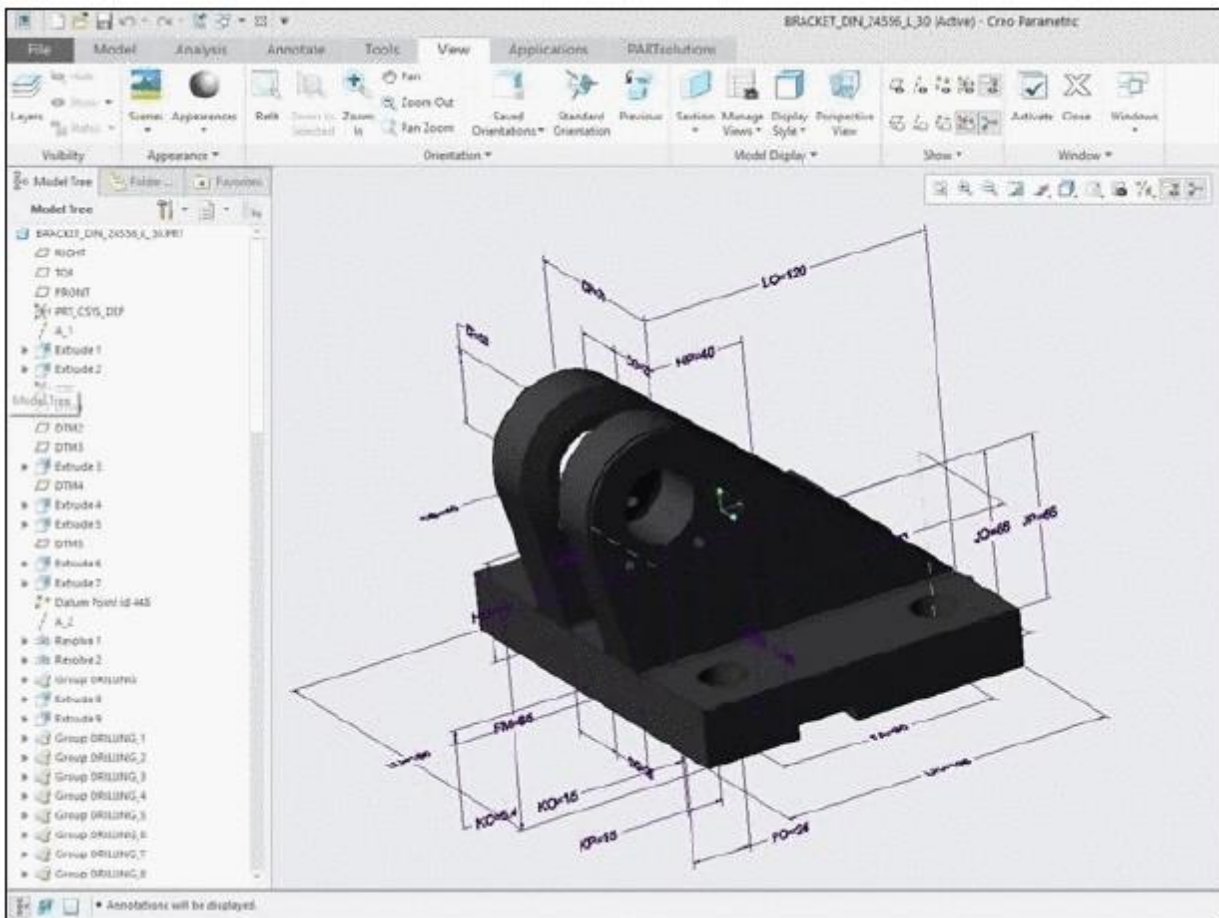
10.1.3.4. 寸法を CAD へ転送

PARTsolutions の寸法も CAD システムに転送されるようになりました。これは主な CAD で機能しますが、その結果は CAD 機能に依存して寸法を作成します。

- Inventor 2018



- Creo 4.0



本機能を必要としない場合には、CFG ファイルでオフにできます。

➤ \$CADENAS_SETUP/if<cadname>.cfg

```
[CreationOptions]
CreateDimensions=1
```

値候補：

1 : on (デフォルト)

0 : off

10.2. Release Notes V11.00 SP3

Product PARTsolutions + eCAT

Component _components/2D-Derivation

- Issue #60345 (ENHANCEMENT): 2D Derivation Threads incorrect side view
- Issue #82011 (ENHANCEMENT): Zoom 2D when docking/undocking/rescale

- Issue #92185 (ENHANCEMENT): Add flag for "inverted" parts list. Headers at the bottom and numbering from bottom to top
- Issue #92617 (ENHANCEMENT): Disconnect signals when setting new PHLViewManager
- Issue #91849 (PROBLEM): Width and height of text boxes get messed up, when using vertical texts
- Issue #92051 (PROBLEM): Combination views - unable to move the drawing with a mouse
- Issue #92399 (PROBLEM): Custom derivation from 3db is empty

Component _components/3D-Assembly-Core

- Issue #91989 (ENHANCEMENT): Warning if duplicate NB of different part is used in one assembly variant
- Issue #93287 (ENHANCEMENT): Missing proxy for AssMainC::rememberModelChange
- Issue #87481 (PROBLEM): Part loads in v10 but not v11
- Issue #93283 (PROBLEM): Error messages when opening
norm¥din¥halbzeuge¥lochplatten¥din_24041_qg.prj
- Issue #93581 (PROBLEM): Loading dme/d_m_e_euro/2/a/dme_standard/ff.prj is very slow

Component _components/3D-Core

- Issue #88927 (PROBLEM): Blend feature fails when angle of touching edges is not 90 degrees
- Issue #89897 (PROBLEM): Dependencies with conditions are wrong when using blends
- Issue #89905 (PROBLEM): Blend Edges between corner may lead to display garbage
- Issue #90715 (PROBLEM): 3DB loading slow, maybe topology checks are done always, even if not needed
- Issue #90895 (PROBLEM): Blend Feature may cut too much
- Issue #90899 (PROBLEM): Blend Feature may not work symmetric in all cases
- Issue #92701 (PROBLEM): Sweep problems with pattern origins on different edges of a rectangle
- Issue #92871 (PROBLEM): PARTdesigner crashes while creating blend
- Issue #93537 (PROBLEM): Crash during sketch calculation
- Issue #93903 (PROBLEM): Incorrect blend calculation
- Issue #93965 (PROBLEM): Cube can not be blended
- Issue #94161 (PROBLEM): Part::GetPreviousHistory does not return previous history

Component _components/3D-View

- Issue #68707 (ENHANCEMENT): Disable max zoom in PARTdataManager 3D view
- Issue #85369 (ENHANCEMENT): Export of view materials in ZJV
- Issue #85371 (ENHANCEMENT): Viewing Material Textures
- Issue #85719 (ENHANCEMENT): Hotspots/Label export in ZJV (e.g. type labels)
- Issue #90979 (ENHANCEMENT): 3D Dimensions - Differences in View of 3D and 2D
- Issue #91249 (ENHANCEMENT): Naming of rotation types

- Issue #94321 (ENHANCEMENT): Viewaxisup / front parameters are not used
- Issue #72799 (PROBLEM): Circular Connection point pattern not fully displayed in PARTdataManager
- Issue #85407 (PROBLEM): Cut axes are hard/impossible to grab when using default (left/right/front/...) views
- Issue #87337 (PROBLEM): Graphical glitch when using blend feature
- Issue #88701 (PROBLEM): Curious Error In Placement Dialog
- Issue #89475 (PROBLEM): Cursor is wrong in some conditions after measure dialog is closed
- Issue #89491 (PROBLEM): All edges full visible shading do not work
- Issue #92781 (PROBLEM): Normalmap height seems to be inverted
- Issue #93245 (PROBLEM): Caching of materials is problematic as modeller
- Issue #93439 (PROBLEM): Some surfaces could not be selected for measuring
- Issue #93599 (PROBLEM): STL File is not correct displayed
- Issue #93911 (PROBLEM): Some dimensions are positioned wrong in SP3
- Issue #94009 (PROBLEM): 3D Dimensions with Position ELEMENTOFFSET are not shown correct

Component _components/Analysis-Purchaseengineering

- Issue #56323 (ENHANCEMENT): Speedup CSV export
- Issue #76557 (ENHANCEMENT): Document scan: remove native checkin mode
- Issue #82599 (ENHANCEMENT): Duplicate analysis - duplicate mark buttons should be inactive on upper levels
- Issue #85529 (ENHANCEMENT): Prefetch database data in CSV export
- Issue #89325 (ENHANCEMENT): Use same name for "Manage analyses" in selection tree
- Issue #93005 (ENHANCEMENT): Duplicate analysis - default search type "Geometric"
- Issue #78939 (PROBLEM): duplicate analysis doesn't work with filters
- Issue #94895 (PROBLEM): CSV Export of analysis not always correct when using multi threading / ignore duplicates

Component _components/API (C++/VBS/COM)

- Issue #74553 (ENHANCEMENT): NetAdapter: Implement support for VT_RECORD
- Issue #86647 (ENHANCEMENT): Create framework for wizards in VBS
- Issue #65485 (PROBLEM): Crash in remote vbs engine call while attribute processing toExtAttrVar
- Issue #93511 (PROBLEM): Function to find eClass values by varId without version

Component _components/Browser

- Issue #87603 (ENHANCEMENT): Set UserAgent of CEF by config entry
- Issue #93035 (ENHANCEMENT): Open links of tooltips in HelpWidget
- Issue #87755 (PROBLEM): Set accept language Header to PSOL language (CEF)

- Issue #89505 (PROBLEM): Browser widget does not respond to resize requests when a Url is loaded twice
- Issue #91177 (PROBLEM): CEF: Proxy connection problem

Component _components/Compare View

- Issue #88813 (ENHANCEMENT): Idea Management - Part comparison - Geometrical similarity of listed parts
- Issue #88815 (ENHANCEMENT): Part Comparison - Drag 'n' Drop doesn't take over some information about the search result
- Issue #90623 (ENHANCEMENT): Compare dialog show technical view should have information if nothing is chosen
- Issue #90653 (ENHANCEMENT): Refactor, CodeCleanup: Improve deleting elements from TecPreview layout
- Issue #85945 (PROBLEM): Manual alignment in part compare connects wrong planes
- Issue #89563 (PROBLEM): Model matrix becomes corrupt after some manual rotation changes
- Issue #93261 (PROBLEM): Positions of features incorrect in comparison
- Issue #95035 (PROBLEM): Blue part gets pink after accepting the settings

Component _components/Documentation

- Issue #90999 (ENHANCEMENT): progvideos not working
- Issue #94789 (ENHANCEMENT): Parallel downloads option in online update
- Issue #93601 (PROBLEM): Help - version not updated

Component _components/FullTextSearch

- Issue #74855 (ENHANCEMENT): Lines from topology tab in full text search look weird sometimes
- Issue #77843 (ENHANCEMENT): Analysis: Speedup combined searches
- Issue #93753 (ENHANCEMENT): Search result- summary doesn't show variable IDNR
- Issue #89323 (PROBLEM): Show resolved ranges by default
- Issue #91539 (PROBLEM): Searching a word which ends with AE finds also texts with A or Ä
- Issue #92229 (PROBLEM): Add param for table filter
- Issue #92231 (PROBLEM): Full-text search module returns fewer lines than the PARTdataManager
- Issue #93175 (PROBLEM): auto complete doesn't work with NORM catalogs again
- Issue #93635 (PROBLEM): Search for "100 mA" finds to much results
- Issue #94273 (PROBLEM): Filtering a table on geosearch seems to reactivate the text search made before and give wrong search results

Component _components/GeomSearch

- Issue #28871 (ENHANCEMENT): Make it possible to set unit for topo search via proxy
- Issue #78739 (ENHANCEMENT): Extend unit test for feature recognition to Capvidia
- Issue #82467 (ENHANCEMENT): Add rectangular holes to feature recognition
- Issue #83413 (ENHANCEMENT): Partial search: Zoom to result
- Issue #86395 (ENHANCEMENT): Topology Search feature - Find all elements fitting into a existing (bore)hole
- Issue #87075 (ENHANCEMENT): Add patterns of rectangular holes to feature recognition
- Issue #88197 (ENHANCEMENT): Improve performance of generation of linear index for geo search and entity index for partial search
- Issue #89227 (ENHANCEMENT): Show matching surfaces in compare dialog after partial search
- Issue #89419 (ENHANCEMENT): Remove 3rdparty lib fann
- Issue #89621 (ENHANCEMENT): Geometry search - when there is no any load geometry option
- Issue #89743 (ENHANCEMENT): Selection color in partial search
- Issue #90621 (ENHANCEMENT): Compare dialog remove expert settings as own icon
- Issue #92469 (ENHANCEMENT): Hide edit template for standard ISO installation
- Issue #92485 (ENHANCEMENT): Read SampleData from GeoSearchObjekt
- Issue #93181 (ENHANCEMENT): Selecting many features in topology information is very slow
- Issue #94061 (ENHANCEMENT): Make configurable whether adjacent unknowns are merged or not in Capvidia zjv export
- Issue #94149 (ENHANCEMENT): Allow to configure what features are found by fall-back for unknown cad faces
- Issue #74717 (PROBLEM): Black background for 3d preview after unmachined search
- Issue #86131 (PROBLEM): Search for unmachined parts - no results for INCH part
- Issue #86841 (PROBLEM): Search for volumes and areas greater than 1e9 does not work
- Issue #87741 (PROBLEM): Problem in Cone recognition with Capvidia
- Issue #87779 (PROBLEM): Axis for spherical segments have strange values when using Capvidia
- Issue #87823 (PROBLEM): Information in feature tooltip may be incorrect for assemblies
- Issue #89255 (PROBLEM): When combining a variable search with a geo search, and there would be more than 1 result with the same line id, only one of these is shown
- Issue #89383 (PROBLEM): ERP is not working with new topo search iterator
- Issue #89495 (PROBLEM): Geo search results in mode "parts and part families" may be missing
- Issue #89615 (PROBLEM): Option in ProE import options dialog is not translated in English
- Issue #89937 (PROBLEM): Search for finished / unmachined parts in tree mode returns not as many results as expected
- Issue #90201 (PROBLEM): Crash in image sementation dialog
- Issue #91345 (PROBLEM): If projects have same class id, do not fingerprint them twice when creating geo index
- Issue #92155 (PROBLEM): Problems when searching planes in partial search with different triangulations

- Issue #92189 (PROBLEM): When searching for angles and the length unit is INCH, the angles are divided by 25.4
- Issue #92339 (PROBLEM): When doing partial search from CAD use options from dialog (negativeFeature and interiorContours)
- Issue #92363 (PROBLEM): Partial Search in CAD SE ST9 not working for conical cylinders
- Issue #92559 (PROBLEM): Show feature types of selection in partial search dialog
- Issue #92593 (PROBLEM): Fall-back implementation for feature recognition on unknown cad faces
- Issue #92625 (PROBLEM): xDKI 2018: Load geometry using "Load file" option does not work with Creo prt
- Issue #92873 (PROBLEM): Topology Search from CAD - error in Creo Elements Direct Modeling
- Issue #93021 (PROBLEM): Search runs over "all native catalogs" in default, instead of "All catalogs and classifications"
- Issue #93129 (PROBLEM): Strings not translated in image
- Issue #93155 (PROBLEM): When adding more than one attribute of the same feature to topology variables in table, for only one of them values are displayed
- Issue #93209 (PROBLEM): Geosearch (from CAD) has no cancel button (if a part from an ASM is selected)
- Issue #93239 (PROBLEM): When AutoSearch = 0 in CadAssistant, show geo search dialog
- Issue #93319 (PROBLEM): When geo index has changed, only reload if it is not locked
- Issue #93329 (PROBLEM): Incorrect results when searching for planes in partial search
- Issue #93605 (PROBLEM): Add tolerance for topo search from CAD
- Issue #93931 (PROBLEM): Unit problems with TopoSearch from Cad
- Issue #94025 (PROBLEM): Generated jt files visible in transvidia but not in psol
- Issue #94351 (PROBLEM): Csv export of dynamic topo columns only working for columns also visible in search results
- Issue #94357 (PROBLEM): Partial search for unknown features should be size-dependent
- Issue #94633 (PROBLEM): Crashes when creating fingerprints
- Issue #94817 (PROBLEM): When opening a result from partial search, the found features are not selected anymore

Component _components/Logging

- Issue #51635 (ENHANCEMENT): LOGviewer allow category selection by folder and file and function name
- Issue #94525 (PROBLEM): Hard crash of plogviewer

Component _components/Qt

- Issue #89487 (PROBLEM): Help layout, resizing panes
- Issue #89667 (PROBLEM): Help not functional if opened from additional dialog
- Issue #93521 (PROBLEM): CAD crashes during exporting the part

Component _exports/CORE

- Issue #93373 (PROBLEM): Resolve additional files variables

Component _exports/Mesh (STL/ZJV/3DS MAX/VRML/Collada...)

- Issue #85859 (ENHANCEMENT): Update Web components for WebGL export format
- Issue #87197 (ENHANCEMENT): Allow WebGLHTML export to use different Templates from VersionString
- Issue #90501 (ENHANCEMENT): Assimp update to newest version
- Issue #90725 (ENHANCEMENT): Rotation of mesh formats regarding VIEWAXISUP
- Issue #66561 (PROBLEM): 3MF format cant be opened after export
- Issue #88871 (PROBLEM): ZJV wrong dimension mapping variable
- Issue #89671 (PROBLEM): Offline export - ZJV reduced has double extension for parts
- Issue #94325 (PROBLEM): ZJV exports black when a color is given wrong

Component _exports/Neutral-2D (DXF/DWG/...)

- Issue #89889 (ENHANCEMENT): Autocad 2018 to OpenDWG Writer
- Issue #90195 (ENHANCEMENT): Dimensions change (DWG import Microstation)

Component _exports/Neutral-3D (SAT/STEP/IGES/ParaSolid/...)

- Issue #62393 (ENHANCEMENT): Put option to activate STEP processing into group box header
- Issue #72905 (ENHANCEMENT): Q&S imported and converted into step project doesn't look like original step file
- Issue #94435 (ENHANCEMENT): Update JT to the new version 9.0
- Issue #66457 (PROBLEM): Bugs in feature recognition of Capvidia
- Issue #89591 (PROBLEM): 2D Drawings being scaled down during download
- Issue #90187 (PROBLEM): Offline CD - SAT export is not available with Acis license
- Issue #90751 (PROBLEM): Wrong Matrix for some Parts Allow Mesh import for DWG/DXF/DGN important for BIM Data
- Issue #94923 (PROBLEM): The parts of an assembly are placed on the origin when a file is converted from JT to STEP

Component _exports/PDF (PDF/U3D/DataSheet/...)

- Issue #72881 (ENHANCEMENT): AW-Lake - Adding a Website Link Into Their Custom PDF
- Issue #90897 (ENHANCEMENT): Found no way to get my Deeplink as hyper link on the PDF
- Issue #94851 (ENHANCEMENT): Automatic name creation of PDF file is wrong

- Issue #94967 (ENHANCEMENT): Various PDF datasheets in multiple catalogs can't export PDF datasheet in v11
- Issue #92031 (PROBLEM): Bold letters are not displayed on 3D-PDF

Component _exports/Render (Maxwell Render/POVray)

- Issue #86487 (ENHANCEMENT): Use stage settings as default, other parameters as overwrite
- Issue #86489 (ENHANCEMENT): Instability with some threads
- Issue #86491 (ENHANCEMENT): Maxwell version handling
- Issue #88003 (ENHANCEMENT): Integrate Maxwell SDK to 4.0.1
- Issue #80941 (PROBLEM): Sometime Face materials are set to the wrong triangle
- Issue #85841 (PROBLEM): Rendering: Geometry errors

Component _installer/Client-Server

- Issue #64959 (ENHANCEMENT): Installer: Change Message box buttons to Retry and Ignore on NX path selection
- Issue #93273 (PROBLEM): Installer Crashes if installation dir is Samba share and eC@t is selected

Component _installer/Packages

- Issue #89231 (ENHANCEMENT): INSTALLER : PdmLoginService.def
- Issue #89385 (ENHANCEMENT): INSTALLER : PdmProxies SapWebSvc
- Issue #90781 (ENHANCEMENT): INSTALLER : Teamcenter Creo
- Issue #91151 (ENHANCEMENT): Installer: Remove Catia for now
- Issue #93313 (ENHANCEMENT): Remove PARTeditor
- Issue #92697 (PROBLEM): Error in module docu_lang_indep while installing V11sp3 ISO
- Issue #92771 (PROBLEM): Installer - SolidEdge ST10 needs to be moved after ST9
- Issue #94239 (PROBLEM): Interface is not working on NX12
- Issue #94389 (PROBLEM): NX 12 interface installer position
- Issue #94813 (PROBLEM): Drop PLMSynchro as selectable PDM entry and install it on default PSOL installation

Component _installer/Single-User

- Issue #87799 (ENHANCEMENT): Remove sources from 3rd-party and link to support@cademas.de
- Issue #87805 (ENHANCEMENT): Exchange RFQ Beta Link with RFQ Live Link
- Issue #90483 (ENHANCEMENT): Change backup functionality of Installer
- Issue #36107 (PROBLEM): Windows 8 sorting and adding from apps
- Issue #48761 (PROBLEM): Enable Chinese Traditional on Installer

- Issue #89833 (PROBLEM): Size limit of PSOL ISO exceeded
- Issue #91699 (PROBLEM): Error during installation for AutoCAD 2018 interface
- Issue #91703 (PROBLEM): Files in sysinfo have wrong dates
- Issue #94427 (PROBLEM): Cancel installation appears randomly without clicking on CANCEL
- Issue #95077 (PROBLEM): psol_workstation.exe error after installation and restart

Component CAD/PARTcadAssistant

- Issue #31543 (PROBLEM): Strategy for allowing table clicks - special case ERP-User (e.g. Festo catalog problem)
- Issue #90995 (PROBLEM): Capvidia license on client needed if using psworker

Component Common

- Issue #54551 (ENHANCEMENT): Delay loading of history info in prjClass
- Issue #64265 (ENHANCEMENT): Mark item in index tree according to displayed section
- Issue #73759 (ENHANCEMENT): partdatacenter.cfg should be improved for better usability in PARTconfig Editor V2
- Issue #74111 (ENHANCEMENT): classimport.cfg should be improved for better usability in PARTconfig Editor V2
- Issue #74187 (ENHANCEMENT): geomsearch.cfg should be improved for better usability in PARTconfig Editor V2
- Issue #74533 (ENHANCEMENT): registerofflinecd.cfg should be improved for better usability in PARTconfig Editor V2
- Issue #74539 (ENHANCEMENT): Maybe rendermaterial.cfg could be improved for better usability in PARTconfig Editor V2
- Issue #76825 (ENHANCEMENT): Create proxy of TableLineImageConfig for pcom
- Issue #83977 (ENHANCEMENT): Create proxies for end of life (whole project and per line) for PCOM
- Issue #85251 (ENHANCEMENT): Plugin for quality check from 3d preview (ZJV) needed
- Issue #85563 (ENHANCEMENT): Useless scrollbars in 3rdparty licenses dialog
- Issue #85933 (ENHANCEMENT): Add partnumber and type to PDF datasheet of valve terminals
- Issue #86597 (ENHANCEMENT): Page is not scrolled to top inside help tooltip
- Issue #86947 (ENHANCEMENT): ERP-Sessions for PARTcommunity
- Issue #89657 (ENHANCEMENT): Add WORLD to the delivery country template
- Issue #90007 (ENHANCEMENT): Add hint where to obtain LGPL sources
- Issue #90963 (ENHANCEMENT): Change default settings of PSworker
- Issue #91367 (ENHANCEMENT): Update of CEF on Installation media / Installation
- Issue #93661 (ENHANCEMENT): Settings for keyboard and PC mouse will not be adopted to any preview window

- Issue #95199 (ENHANCEMENT): table.rows.itemByldnr in V11 doesn't work with v10 parameterformat
- Issue #84259 (PROBLEM): Observe that changed copy flag is kept on packet build
- Issue #88415 (PROBLEM): License and Copyright correction collecting issue
- Issue #88417 (PROBLEM): Remove Squish qtbuildinhook
- Issue #88427 (PROBLEM): Missing about entries
- Issue #88439 (PROBLEM): Update bison to fix license issues
- Issue #88875 (PROBLEM): Remove PARTstatistic from PARTsolutions Installation
- Issue #89341 (PROBLEM): Odd position of undocked message window on multi monitor setups
- Issue #91079 (PROBLEM): Unit in topology view + 3D view and after the import are not the same
- Issue #91109 (PROBLEM): Import of inch part has wrong value in unit cm
- Issue #91135 (PROBLEM): part of 1000 times too large after import
- Issue #91905 (PROBLEM): License for export
- Issue #94979 (PROBLEM): Crash when HelpWidget is closed before webview is done loading

Component Design

- Issue #77847 (ENHANCEMENT): Rework Layout topology search
- Issue #79689 (ENHANCEMENT): Display VARGROUPS different
- Issue #88615 (ENHANCEMENT): Search usage in help system could be improved
- Issue #88921 (ENHANCEMENT): Design PLMsynchro wizards for most common pipelines
- Issue #92819 (ENHANCEMENT): Design of PART2cad Information must be reworked (pnlp Rework)

Component eCAT/OfflineCD

- Issue #85695 (ENHANCEMENT): Missing version for Autocad 2017 export in the offline CD
- Issue #87923 (ENHANCEMENT): readme is missing from the Inventor lface folder to explain how to use the new addin method
- Issue #89409 (ENHANCEMENT): EULA - user does not need to read complete agreement
- Issue #89415 (ENHANCEMENT): Registration Wizard - Logo does not have white background
- Issue #89461 (ENHANCEMENT): Offline CD - duplicate shortcuts in PARTdataManager toolbar
- Issue #89431 (PROBLEM): Registration Wizard - Empty notification dialog
- Issue #89435 (PROBLEM): Offline CD - uninstallation not working from start menu
- Issue #89447 (PROBLEM): English splashscreen is removed after you change other setting
- Issue #89463 (PROBLEM): PARTinformation no preview in Offline CD v11sp2
- Issue #89477 (PROBLEM): Can not read *.def files while creating offlineCD
- Issue #89501 (PROBLEM): Offline Cd - catalog update not working
- Issue #89519 (PROBLEM): Offline CD - japanese EULA present when not selected during offline CD creation
- Issue #89565 (PROBLEM): Only one cip is saved on catalogs list

- Issue #89575 (PROBLEM): Creo Parametric and Inventor export offline (Parametric) options are available by default
- Issue #89577 (PROBLEM): Autodesk Revit (single part) offline export is not translated in English
- Issue #89953 (PROBLEM): Error in PARTadmin when switching from HELP to CONTEXT HELP
- Issue #91839 (PROBLEM): PARTdatamanager could not be started on created offlineCD

Component eCAT/PARTcreator/PDF

- Issue #91051 (PROBLEM): Unable to define media variable for table in PARTtemplateDesigner

Component eCAT/PARTdataManager/configurator

- Issue #82803 (ENHANCEMENT): Color parts in assembly configurator
- Issue #83329 (ENHANCEMENT): Linear/Rotation attributes order is not the same
- Issue #88795 (ENHANCEMENT): Insert part in configurator - fully positionable enabled by default
- Issue #89367 (ENHANCEMENT): 3D view tab not visible In configuration
- Issue #94823 (ENHANCEMENT): Pinlookup script not working
- Issue #74707 (PROBLEM): Number of decimal places in project - bug
- Issue #83333 (PROBLEM): Wrong selection after adding new actuator
- Issue #87133 (PROBLEM): Port issue from 10.00 SP12: Next Free connection point not selected after table change in assembly config
- Issue #88355 (PROBLEM): project not loaded properly
- Issue #88825 (PROBLEM): Value range assignments not working
- Issue #91757 (PROBLEM): Selecting parts on 3D view should highlight them in tree
- Issue #93741 (PROBLEM): Saving template will create bmp preview
- Issue #94727 (PROBLEM): Value range option in configurator doesn't work

Component eCAT/PARTdxfConverter

- Issue #91003 (ENHANCEMENT): Remove PARTdxfConverter from installation / offlines etc.
- Issue #91005 (PROBLEM): PARTdxfConverter removed

Component eCAT/PARTproject

- Issue #8597 (ENHANCEMENT): Export CSV for Translation - Add Selection of Items
- Issue #29680 (ENHANCEMENT): Add part color to render material definition
- Issue #35315 (ENHANCEMENT): Timeout settings for SVN
- Issue #43763 (ENHANCEMENT): Add Media variable name to translation csv
- Issue #53399 (ENHANCEMENT): Suggestions for newer versions of PARTeditor
- Issue #55737 (ENHANCEMENT): PARTproject - Open files in Windows Explorer from imported catalogs

-
- Issue #62661 (ENHANCEMENT): Port role selection dialog to Qt (because it does not appear in taskbar)
 - Issue #66573 (ENHANCEMENT): ERP-Mapping - Is it necessary to check all *.prj files while adding ERP mapping?
 - Issue #66869 (ENHANCEMENT): Catalog ERP Mapping - One click for remove and verify lines
 - Issue #66871 (ENHANCEMENT): Catalogue ERP Mapping - Multi lines selection
 - Issue #68711 (ENHANCEMENT): Delete (unused) files window doesn't extend correctly
 - Issue #69731 (ENHANCEMENT): Marking of edges should be more visible
 - Issue #71419 (ENHANCEMENT): Edit ERP-Mapping: Mark not existing projects
 - Issue #75773 (ENHANCEMENT): Let the user edit the attribute name in class system editor
 - Issue #76041 (ENHANCEMENT): Progress bar while Searching for published catalog versions
 - Issue #77523 (ENHANCEMENT): PARTproject: File operations dialogs
 - Issue #77605 (ENHANCEMENT): Check Previews per Line before publishing
 - Issue #78201 (ENHANCEMENT): Port issue from 11.00: Deeplinks generator - Save path, wrong command
 - Issue #79783 (ENHANCEMENT): Do not allow creating second link of same project in same directory
 - Issue #81805 (ENHANCEMENT): Classification GUI: Lock free value specification optionally
 - Issue #82339 (ENHANCEMENT): Info text output is not completely readable / cut
 - Issue #82603 (ENHANCEMENT): Set classification dialog resizable but content not adaptable
 - Issue #82605 (ENHANCEMENT): Map classifications progress bar not accurate time wise
 - Issue #82607 (ENHANCEMENT): Map classifications started than closed, pproject crashes
 - Issue #82623 (ENHANCEMENT): Map classifications, translation error when not configured properly
 - Issue #82633 (ENHANCEMENT): Map classifications, translation error when adding project to class is done
 - Issue #82635 (ENHANCEMENT): Set classification: *.CSV selection always starts from cadenas "64" software folder
 - Issue #82641 (ENHANCEMENT): Map classifications, attribute can't be removed if class assignment is missing
 - Issue #82729 (ENHANCEMENT): Map classifications, mapping window forced in foreground
 - Issue #82735 (ENHANCEMENT): Add GUI options to control VIEWAXIS keys in PARTproject
 - Issue #82755 (ENHANCEMENT): Classifications, variable & value should not be added to attribute at the same time when using CSV
 - Issue #84889 (ENHANCEMENT): Class System Editor: Allow to order variables by the user
 - Issue #85351 (ENHANCEMENT): Enhance material library with viewing materials
 - Issue #85647 (ENHANCEMENT): Show warning if a mapping was created with a CIP file and the data is not available
 - Issue #86497 (ENHANCEMENT): Semi-manual process to map colors to materials
 - Issue #86665 (ENHANCEMENT): DXF and DWG import (to PRA) window naming is "DXF Import" in both cases
 - Issue #86881 (ENHANCEMENT): Change delete confirmation dialog title

- Issue #86995 (ENHANCEMENT): Render materials dialog should display a warning when materials.xml is write protected
- Issue #87429 (ENHANCEMENT): Add a filter to show unmapped target lines in ERP mapping editor
- Issue #87549 (ENHANCEMENT): PARTproject publishing partial from dir.pmf files
- Issue #87631 (ENHANCEMENT): Need "By_Country" address importer for eCAT V11
- Issue #88739 (ENHANCEMENT): PARTproject - LINA is missing in Edit project window
- Issue #88841 (ENHANCEMENT): Handle ERP mappings in catalog separation tool
- Issue #88945 (ENHANCEMENT): ERP mappings refactoring: port attribute algorithm parser to new table
- Issue #89127 (ENHANCEMENT): Publication context menu
- Issue #89265 (ENHANCEMENT): Add copy&paste function for ERP mapping rules
- Issue #89357 (ENHANCEMENT): 64bit PARTdatamanager should be started by default
- Issue #89655 (ENHANCEMENT): Set default LODDEST in templates for new projects
- Issue #89801 (ENHANCEMENT): Classification by CSV: Allow to classify lines
- Issue #89811 (ENHANCEMENT): Simple adding of EOL for a selected table line
- Issue #89919 (ENHANCEMENT): Optimize EOL icon handling in PARTproject
- Issue #90163 (ENHANCEMENT): PARTproject/Table file; selected row is always positioned in the middle
- Issue #90527 (ENHANCEMENT): PARTproject SVN Publishing verify catalog is on cadenas-admin listed
- Issue #91085 (ENHANCEMENT): Translate "Connection Points rotieren" in English
- Issue #91679 (ENHANCEMENT): Options for Coordinate axes are not translated in English
- Issue #92511 (ENHANCEMENT): Allow LINA to be used in classifications
- Issue #92777 (ENHANCEMENT): Extends MaterialColorScanner to include projects and convert assembly-colors to project-colors
- Issue #93701 (ENHANCEMENT): Show different 3D models in texture editor
- Issue #93731 (ENHANCEMENT): Mapping.json file could not be checked out in V11
- Issue #94087 (ENHANCEMENT): PARTproject - Additional modules have no frame titles
- Issue #94451 (ENHANCEMENT): Show description rather than id in material overview
- Issue #46757 (PROBLEM): Forbid [] in variable description (only in GUI)
- Issue #48471 (PROBLEM): TAG Cloud exclusion PARTproject Norm folder
- Issue #52479 (PROBLEM): PARTproject - Project is replaced without note
- Issue #54749 (PROBLEM): Rename project will overwrite already existing project with same name
- Issue #67287 (PROBLEM): Text search button does not work if nothing is selected in "Project selection" tree
- Issue #71743 (PROBLEM): When creating new project you should not be able to delete/edit template field
- Issue #74261 (PROBLEM): "The wrong diskette is in the drive" error in PARTproject
- Issue #76593 (PROBLEM): pproject: Calling 3db results in total crash
- Issue #79019 (PROBLEM): Missing common variable for eclass variables in variable search
- Issue #79393 (PROBLEM): PNG batch creation creates katalog.bmp
- Issue #81833 (PROBLEM): PARTproject: Error in recalculation with CADENAS_LANGUAGE envvar
- Issue #82571 (PROBLEM): Images for Table header, please translate image browse window

- Issue #84267 (PROBLEM): Classifications in PSOL
- Issue #84849 (PROBLEM): Backslashes in target path disappear after closing "Define replacement projects" window
- Issue #84853 (PROBLEM): Add LOD variables dialog minor UI enhancement
- Issue #85395 (PROBLEM): V11 Can not open tac and tab files from PARTproject
- Issue #86003 (PROBLEM): PARTInfoTool not working properly
- Issue #86013 (PROBLEM): Set classification batch doesn't work
- Issue #87107 (PROBLEM): Execute ERP-Mapping for changed projects will crash PARTproject
- Issue #87223 (PROBLEM): New project should not be shown in mapping dialog
- Issue #87385 (PROBLEM): Opening PARTdesigner from testmeta results will not open any 3db and/or tab
- Issue #88329 (PROBLEM): Empty Dialog in "add project to classification"
- Issue #88649 (PROBLEM): CNSE17:attributelength in PARTproject batch only allows 14 instead of 15 characters
- Issue #88837 (PROBLEM): Testmeta reports an error: "The part has no geometry" on dummy project
- Issue #88853 (PROBLEM): ERP Mapping: Update mapping state when assigning new target
- Issue #88861 (PROBLEM): ERP Mapping: value range mapping dialog uses wrong line
- Issue #88889 (PROBLEM): Not mapped projects have table shown as mapped
- Issue #88895 (PROBLEM): Map resolved value ranges does not give all combination
- Issue #88941 (PROBLEM): Variable assignment formulas with conditions don't work in ERP mappings
- Issue #89113 (PROBLEM): Load varset that produced a mapping error does not work in 11 SP2
- Issue #89117 (PROBLEM): Approve icon should be changed when you want to approve some other row
- Issue #89125 (PROBLEM): Project which is automatically mapped is not updated correctly
- Issue #90921 (PROBLEM): Media variable values are not correctly shown in PRINTcatalog Tab
- Issue #91871 (PROBLEM): Standard name (NB) not updated when you change value in value range
- Issue #92159 (PROBLEM): Duplicate lines exported in Deeplinks generator
- Issue #92403 (PROBLEM): When updating the index, PARTproject complains that a path is not a working copy
- Issue #92449 (PROBLEM): Allow to edit type code in PARTproject
- Issue #92851 (PROBLEM): Rename of project in PARTproject throws error and minidump
- Issue #93243 (PROBLEM): Editing of materials out of a project should also work
- Issue #93247 (PROBLEM): Opening a configuration out of PProject in PDataMgr leads to an endless loop
- Issue #93393 (PROBLEM): PARTproject wants to save changes in Class 2.0 projects even if nothing changed
- Issue #93711 (PROBLEM): Batch process changes data type to text
- Issue #93909 (PROBLEM): Write license to 3db files when separating catalogs
- Issue #94081 (PROBLEM): PARTproject - collect classification data... window
- Issue #94083 (PROBLEM): PARTproject - collect classification data - save type
- Issue #94151 (PROBLEM): ERP Mapping - Table scroll when changing value range values
- Issue #94155 (PROBLEM): ERP Mapping - approval of value range split into 2 project

- Issue #94191 (PROBLEM): PARTproject crashes while creating new project
- Issue #94225 (PROBLEM): PARTdataManager: "Edit with PARTproject" option generates PARTproject crash
- Issue #94229 (PROBLEM): Delete single Files in Folder. Option DEL is grey
- Issue #94307 (PROBLEM): ERP mapping - not working with order number
- Issue #94333 (PROBLEM): Improve search of publications in add ERP mapping dialog
- Issue #94419 (PROBLEM): Change the layout of the Render materials Dialog
- Issue #94479 (PROBLEM): Increase maximum scale for textures in material dialog
- Issue #94529 (PROBLEM): Merge list settings in catalog separation tool
- Issue #94531 (PROBLEM): Test meta doesn't detect that classified variable doesn't exist in table
- Issue #94551 (PROBLEM): Class assign dialog: Allow to search in hidden classifications
- Issue #94887 (PROBLEM): Can not rename file with an invalid filename to a valid file name
- Issue #94997 (PROBLEM): Wrong error message: "Ungültiger Benutername oder Passwort!"
- Issue #95179 (PROBLEM): Manually remapping a line does not work in v11sp3
- Issue #95337 (PROBLEM): Can not assign value to classification variable in PARTproject

Component eCAT/PARTproject/Quick&Simple

- Issue #85703 (ENHANCEMENT): Q&S Importer: Accept MetaMesh as Input instead of ZJV from Revit
- Issue #86967 (ENHANCEMENT): Enhance Q&S with additional column types in the CSV to define Document Columns and Additional Files
- Issue #86907 (PROBLEM): Quick & Simple Importer: preview not created for projects and folders
- Issue #87509 (PROBLEM): 3D viewer don't show color of quick & simple model
- Issue #88589 (PROBLEM): Quick&Simple Importer does not import all columns (Japanese variable headers)

Component eCAT/PARTqaChecker

- Issue #48711 (ENHANCEMENT): Testmeta should check constraint settings Translation/Rotation for logic
- Issue #87061 (ENHANCEMENT): Check custom dimension variable mapping in test meta
- Issue #87723 (ENHANCEMENT): Testmeta can't report same connection point created multiple times
- Issue #54713 (PROBLEM): In two projects same NB, TestMeta pass without error
- Issue #86255 (PROBLEM): Wrong unit in "Topology information" docking for Q&S INCH part
- Issue #87949 (PROBLEM): Testmeta reports an error that doesn't exist
- Issue #90839 (PROBLEM): Test-meta should detect duplicate values of CNSORDERNO classified variables
- Issue #92205 (PROBLEM): Test meta; typo mistake: Warnign instead of Warning
- Issue #93625 (PROBLEM): Testmeta reports errors in many languages

Component eCAT/PARTdesigner

-
- Issue #52671 (ENHANCEMENT): New option for "Rotate copy" tool if we do that on Connection points
 - Issue #59425 (ENHANCEMENT): PARTdesigner - add scale option for whole 3db
 - Issue #60021 (ENHANCEMENT): Combine PDesigner and PEditor
 - Issue #66349 (ENHANCEMENT): Sort variables in variable manager and width of column
 - Issue #71533 (ENHANCEMENT): Selecting lines and curves in PARTdesigner - Improve handling
 - Issue #71587 (ENHANCEMENT): When deleting sketch "Remove all" button should be smaller
 - Issue #75643 (ENHANCEMENT): Make save button interactive in PARTeditor
 - Issue #76501 (ENHANCEMENT): pdesigner: Item selected in Sketch History should trigger a highlighted element in Sketcher
 - Issue #77691 (ENHANCEMENT): pdesigner: add functionality for "Standard variables" in the Variable manager
 - Issue #77799 (ENHANCEMENT): pdesigner: Missing icon for "Integer" - "F" for floating is displayed
 - Issue #78105 (ENHANCEMENT): pdesigner: Show message if 3d and table are not corresponding
 - Issue #78815 (ENHANCEMENT): Missing functions from PARTeditor in PARTdesigner V11
 - Issue #79105 (ENHANCEMENT): Do not ask for Part Information if it is already inputted
 - Issue #80299 (ENHANCEMENT): Keep current line highlighted
 - Issue #80383 (ENHANCEMENT): Combine 3DB & TAB info dialogs into one for PARTdesigner
 - Issue #83723 (ENHANCEMENT): Variable Manager in PARTdesigner, please translate "Speicherort:" and it's values
 - Issue #83735 (ENHANCEMENT): PARTdesigner, please translate some of the options
 - Issue #83753 (ENHANCEMENT): PARTdesigner, multiply adding or deleting rows should be possible
 - Issue #83801 (ENHANCEMENT): PSOL version is not shown in new PARTdesigner title
 - Issue #83881 (ENHANCEMENT): Resolve Value range doesn't exist in v11
 - Issue #83919 (ENHANCEMENT): "IF" on feature icon could be more visible (bigger)
 - Issue #84177 (ENHANCEMENT): Color added in PARTproject is not displayed on 3D model in PARTdesigner
 - Issue #84317 (ENHANCEMENT): Creating conical threads, improve steps guide
 - Issue #84509 (ENHANCEMENT): Show new help tooltips in PARTdesigner for value ranges and algorithms
 - Issue #85079 (ENHANCEMENT): Part Information and Scale Part: API to update variables not available in Variable Editor
 - Issue #85667 (ENHANCEMENT): Show correct VIEWAXISUP in new PARTdesigner 3D view
 - Issue #86981 (ENHANCEMENT): Please add "F10" information to Settings
 - Issue #87271 (ENHANCEMENT): PDesigner Save Dialog UI
 - Issue #87285 (ENHANCEMENT): 3db name not shown in PARTdesigner
 - Issue #88997 (ENHANCEMENT): PARTdesigner depiction of Extrusion before value input not optimal
 - Issue #89001 (ENHANCEMENT): Partdesigner "Standard view restore" is not translated
 - Issue #89673 (ENHANCEMENT): Open designer from project should put designer to front

- Issue #91207 (ENHANCEMENT): PARTdesigner should open project directly when there is only one 3D geometry
- Issue #91305 (ENHANCEMENT): PARTdesigner crashes when trying to duplicate a sketch on a circle face
- Issue #92311 (ENHANCEMENT): Remove "Create polyline" from sketcher toolbar
- Issue #92417 (ENHANCEMENT): Remove toolbar button for automatic recalculation function
- Issue #92447 (ENHANCEMENT): Add progress for calculation
- Issue #92495 (ENHANCEMENT): Open PS3
- Issue #93099 (ENHANCEMENT): Debugger variable list usability
- Issue #93131 (ENHANCEMENT): Variable dependencies graph not available
- Issue #93299 (ENHANCEMENT): "Save as..." is not requesting ID data
- Issue #93491 (ENHANCEMENT): Check standard description text is not translated in English
- Issue #93493 (ENHANCEMENT): Maybe we should use unique name for Part information - ID data
- Issue #93495 (ENHANCEMENT): Tooltip for Save as CSV file button is not translated in English
- Issue #93497 (ENHANCEMENT): Option for saving table as CSV file is not translated in English
- Issue #93499 (ENHANCEMENT): Column "Komponente" in Messages is not translated in English
- Issue #93505 (ENHANCEMENT): Dialog for unsaved changes in Variable manager is not translated in English
- Issue #93547 (ENHANCEMENT): Move "show variable dependencies" button
- Issue #93561 (ENHANCEMENT): Remove variable linkage in text face attribute (Label / Hotspot)
- Issue #93783 (ENHANCEMENT): Value for Integer number with 8 digits shown as number with exponent
- Issue #93887 (ENHANCEMENT): Handle different formula notations
- Issue #93913 (ENHANCEMENT): Make Fillet default choice for creating Blend feature
- Issue #93925 (ENHANCEMENT): Clear selection if you close Measure dialog
- Issue #93933 (ENHANCEMENT): Update 3D view while you move mark line
- Issue #94135 (ENHANCEMENT): Table line selection via Ctrl/Shift keys
- Issue #94139 (ENHANCEMENT): Geometry data - Description of geometry dialog
- Issue #94353 (ENHANCEMENT): Allow to handle illegal variable names to some extent
- Issue #94447 (ENHANCEMENT): STRG+S for saving
- Issue #94579 (ENHANCEMENT): Check variable selection handling
- Issue #35807 (PROBLEM): Real number 5.0 shouldn't exist
- Issue #66505 (PROBLEM): Crash in PARTdesigner
- Issue #71461 (PROBLEM): "Dimensioning point" checkbox issue - PARTdesigner
- Issue #73245 (PROBLEM): Crash in designer when trying to create sketch on selected face
- Issue #73457 (PROBLEM): Crash in designer when editing reference plane
- Issue #73851 (PROBLEM): Partdesigner doesn't work correctly
- Issue #73863 (PROBLEM): Designer hangs up when creating sweep on anti-parallel planes
- Issue #73889 (PROBLEM): Crash in designer when duplicating sketch
- Issue #74099 (PROBLEM): Remove neutral import from PARTdesigner (just hide menu, let the code persist if we need it later)

-
- Issue #76349 (PROBLEM): Current View won't work with 2d derivation
 - Issue #76507 (PROBLEM): pdesigner: When closing pdesigner sometimes changes get lost
 - Issue #76529 (PROBLEM): pdesigner: Shape outline of sketch not displayed in 3D
 - Issue #76683 (PROBLEM): pdesigner: Click on a table button causes error
 - Issue #77341 (PROBLEM): pdesigner: Provide function to restore standard view
 - Issue #77651 (PROBLEM): pdesigner: Total crash of computer with black screen
 - Issue #77713 (PROBLEM): pdesigner: Adjustment of view not according to file type
 - Issue #77741 (PROBLEM): pdesigner: Dialog box "ID data" is not opened
 - Issue #77783 (PROBLEM): Edges are not visible after running solidchecker (Test part) on part with error
 - Issue #78919 (PROBLEM): PARTproject - when table doc is opened in PARTdesigner, another one can't be opened
 - Issue #78935 (PROBLEM): Type-Identification not correct in variable manager
 - Issue #79395 (PROBLEM): PARTdesigner crash when you try to replace sketch with connection point
 - Issue #80873 (PROBLEM): Invalid algorithm is not reported in PARTdesigner
 - Issue #82663 (PROBLEM): Pan in any direction facing the sketch plane does not work
 - Issue #82751 (PROBLEM): Forbid adding attributes to sweep surfaces
 - Issue #83727 (PROBLEM): Variable manager, when you select variable , section for Data type should also load correct value
 - Issue #83733 (PROBLEM): Variable Manager, minidump when you try to Rename variable
 - Issue #83747 (PROBLEM): PARTeditor / PARTproject, error window can not be closed if you before don't fix the problem
 - Issue #83751 (PROBLEM): PARTdesigner, add numeration to rows
 - Issue #83771 (PROBLEM): PARTdesigner, marked sketch in 3D History should be visible in 3D view
 - Issue #83783 (PROBLEM): PARTdesigner, if you close window with Sketcher or Table you should be offered to Save project
 - Issue #83787 (PROBLEM): Update sketch in 3D view while it is edited in sketch view
 - Issue #83797 (PROBLEM): Rotation axis not visible in 3D view
 - Issue #83821 (PROBLEM): 3D History, "Visible" function doesn't working
 - Issue #83827 (PROBLEM): 3D History, "Set mark" function doesn't working
 - Issue #83831 (PROBLEM): Sketch and features are not grayed out under Moveable time line
 - Issue #83851 (PROBLEM): Importing dxf files in sketcher does not work
 - Issue #83855 (PROBLEM): Solid Checker doesn't work
 - Issue #83859 (PROBLEM): LOD , Show connection points and Export in file options missing
 - Issue #83863 (PROBLEM): When you start section cut in 3D view right click options doesn't exist anymore
 - Issue #83879 (PROBLEM): Add save and import table as CSV options
 - Issue #83887 (PROBLEM): PARTdesigner, Search window should be opened with F3
 - Issue #83907 (PROBLEM): Face Attribute Text is not visible in PARTdesigner
 - Issue #83915 (PROBLEM): 3D History, highlight last sketch that you worked on it
 - Issue #83955 (PROBLEM): PARTdesigner, Red/cyan effect doesn't work

- Issue #83965 (PROBLEM): Sketcher; "Apply Line Style" and "Apply Line Width", no options to choose
- Issue #84045 (PROBLEM): Improve "Select all surfaces" in v11
- Issue #84059 (PROBLEM): Problem with mouse wheel zoom in Sketcher and 3D view
- Issue #84081 (PROBLEM): Not usable dockings when opened PARTdesigner from PARTproject with double click on table file
- Issue #84097 (PROBLEM): After you open sketch, 3D view should make automatic readjustment in view to fit sketcher
- Issue #84167 (PROBLEM): ",," in data input should bring syntax error
- Issue #84223 (PROBLEM): Reference point for rotated pattern and Pattern origin points in same sketch
- Issue #84273 (PROBLEM): Mark step in Sketch history, where error occur, with red
- Issue #84277 (PROBLEM): No need for reopening error message window after every move history line in Sketch history
- Issue #84307 (PROBLEM): Problem with creating conical threads
- Issue #84331 (PROBLEM): Dragging progress line in Sketch history does not follow sketcher progress
- Issue #84337 (PROBLEM): Status information related with progress line in Sketch history missing
- Issue #84341 (PROBLEM): Highlighting in sketcher works only for top level history elements
- Issue #84359 (PROBLEM): Make inactive "Save" button when you open "read-only" project
- Issue #84379 (PROBLEM): "Arrows" in PARTdesigner doesn't work
- Issue #86009 (PROBLEM): 2d derivation in PARTdesigner is disabled
- Issue #86049 (PROBLEM): Face for blend can be added multiple times
- Issue #86697 (PROBLEM): Update problem in Sketcher display
- Issue #86831 (PROBLEM): No confirmation dialog when deleting sketch
- Issue #86979 (PROBLEM): Physical properties of the part missing
- Issue #87017 (PROBLEM): Table have wrong row highlighted, different one is selected
- Issue #87019 (PROBLEM): Measure dialog goes behind Designer, should stay on top
- Issue #87111 (PROBLEM): Incorrect configuration loaded in PARTdesigner
- Issue #87247 (PROBLEM): Blend feature does not work correctly with conditions
- Issue #87251 (PROBLEM): Blend feature not treated as change in model
- Issue #87255 (PROBLEM): Change in table not treated as change
- Issue #87279 (PROBLEM): Pdesign keep old file NEW the current file name. The next save won't ask and overwrite
- Issue #87307 (PROBLEM): Blend could not be added on edge created with cut extrude
- Issue #87463 (PROBLEM): pdesigner: Crash when opening Identification type dialog and closing (without changes)
- Issue #87503 (PROBLEM): PARTdesigner could not open 2db files
- Issue #87669 (PROBLEM): Blend after fixing invalid combination
- Issue #87909 (PROBLEM): Blend Operation on Patterns are wrong implemented
- Issue #88041 (PROBLEM): Drag&Drop broken in PARTdesigner
- Issue #88261 (PROBLEM): Rezoom after every feature edit or change

-
- Issue #88697 (PROBLEM): PARTdesigner and Variable Manager of PARTeditor has different Identification types of variables in same project
 - Issue #88771 (PROBLEM): Blend Feature fails when two edges in different angle are selected
 - Issue #88961 (PROBLEM): PARTdesigner - task bar behind model
 - Issue #88981 (PROBLEM): PARTproject does not send 3db to opened PARTdesigner
 - Issue #88983 (PROBLEM): Global rotation in PARTdesigner does not work correct for connection points
 - Issue #89095 (PROBLEM): PARTdesigner Crash when opening large parts or geometries
 - Issue #89675 (PROBLEM): Changing values in table / variable manager does not change it in 3D
 - Issue #89677 (PROBLEM): "Cancel" is not canceling when opening a part in designer and an unsaved part is still open
 - Issue #89707 (PROBLEM): Creating a new project leads to table errors
 - Issue #90565 (PROBLEM): Variable Manager; resizable columns
 - Issue #91581 (PROBLEM): PARTdesigner - save button is not active
 - Issue #91603 (PROBLEM): Properties on default planes does not work
 - Issue #91657 (PROBLEM): Table file could be saved without valid NB
 - Issue #91677 (PROBLEM): Algorithm check reports error if variable is not committed
 - Issue #91697 (PROBLEM): Two connection points with same name
 - Issue #91707 (PROBLEM): "Check standard description" does not work
 - Issue #91729 (PROBLEM): Requesting geometry ID data even you are only editing table
 - Issue #91859 (PROBLEM): "Check part"-errors not visible in 3D view
 - Issue #91887 (PROBLEM): PARTdesigner hovering not working correctly
 - Issue #92027 (PROBLEM): Forbid in variable description (only in GUI)
 - Issue #92163 (PROBLEM): PARTdesigner consumes 100% CPU in some cases
 - Issue #92243 (PROBLEM): Moving of history marker leads to multiple selected tree elements
 - Issue #92323 (PROBLEM): Moving history marker in sketcher can lead to crash in some cases
 - Issue #92325 (PROBLEM): Load/save behaviour
 - Issue #92329 (PROBLEM): Highlighting in 3D view does not react to table changes
 - Issue #92343 (PROBLEM): Zoomed sketch is only partially visible in 3D view
 - Issue #92345 (PROBLEM): Better handling of 2D projects
 - Issue #92353 (PROBLEM): Possible crash when switching table lines
 - Issue #92381 (PROBLEM): Crash when deleting dimensions
 - Issue #92387 (PROBLEM): Infinite loop when creating a 2D drawing based on a sketch
 - Issue #92391 (PROBLEM): Set overlay does not work
 - Issue #92397 (PROBLEM): Creating a drawing from sketch sets new variable names
 - Issue #92411 (PROBLEM): Possible crash when a history feature is selected and a new file is opened
 - Issue #92425 (PROBLEM): Selection marker not drawn correctly
 - Issue #92441 (PROBLEM): Too many errors appear in the log window
 - Issue #92459 (PROBLEM): Possible crash when terminating PARTdesigner
 - Issue #92499 (PROBLEM): Parameter dialog of base point is empty

- Issue #92505 (PROBLEM): No properties dialog should be available for destination point
- Issue #92507 (PROBLEM): Insert hexagon sometimes crashes after showing rotation angle dialog
- Issue #92525 (PROBLEM): Deactivate current tool when sketcher is closed
- Issue #92533 (PROBLEM): Designer 3d view face hovering does not work with cut planes
- Issue #92703 (PROBLEM): Sketcher history not updated after changing parameters
- Issue #92707 (PROBLEM): Moving sketch history marker is slow for large histories
- Issue #92709 (PROBLEM): Connection point names are truncated
- Issue #92723 (PROBLEM): Error notification in parts with duplicated connection points
- Issue #92813 (PROBLEM): Selection window for 3db variants between core diameter and nominal diameter is missing
- Issue #92879 (PROBLEM): Blend feature - revise editing of blends
- Issue #92909 (PROBLEM): Error appears when opening some assemblies
- Issue #92927 (PROBLEM): Disable Face attributes for Blends and Sweeps
- Issue #92929 (PROBLEM): Unable to load 3DB from subfolder in some cases
- Issue #92985 (PROBLEM): Possible crash when accepting sketch and history marker was moved
- Issue #92995 (PROBLEM): Sketcher doesn't ask if changes should be saved if you hit X
- Issue #93019 (PROBLEM): Crash: load File while sketcher is open
- Issue #93101 (PROBLEM): Double click on variable does not scroll to variable in the debugger view
- Issue #93103 (PROBLEM): Table debugger does not resolve algorithms
- Issue #93105 (PROBLEM): Table debugger does not react to table changes
- Issue #93137 (PROBLEM): Make Variable Manager more user friendly
- Issue #93177 (PROBLEM): Crash after opening two 2DBs in succession
- Issue #93227 (PROBLEM): Variable manager not updated correctly when you change the table line
- Issue #93237 (PROBLEM): Ask to save before creating new table
- Issue #93291 (PROBLEM): Wrong line selected after adding new line in table
- Issue #93301 (PROBLEM): ID dialog won't open via menu/toolbar when no table is loaded
- Issue #93303 (PROBLEM): ID dialog requests to fill mandatory fields although no table was loaded
- Issue #93323 (PROBLEM): Syntax error in variable manager
- Issue #93359 (PROBLEM): Notification QA mode is active comes up if I try to open 3db file from data directory over double click
- Issue #93389 (PROBLEM): Synchronisation between table and variable in part doesn't work correctly
- Issue #93399 (PROBLEM): Function templates are missing in context menu when editing an algorithm
- Issue #93533 (PROBLEM): Test mode/Debug table behavior
- Issue #93535 (PROBLEM): Highlighting of variables/values in Debugger
- Issue #93549 (PROBLEM): PARTdesigner does not detect if tab file is read only
- Issue #93551 (PROBLEM): Empty entries in table gets strange values
- Issue #93557 (PROBLEM): Debugger should be always on top
- Issue #93565 (PROBLEM): Debugger is not closed when you close PARTdesigner
- Issue #93613 (PROBLEM): ID data change not recognized as change in table

-
- Issue #93663 (PROBLEM): Measure dialog not closed when you close PARTdesigner
 - Issue #93675 (PROBLEM): Files are saved even when the ID dialog was rejected
 - Issue #93677 (PROBLEM): Save button becomes disabled when no files have been saved
 - Issue #93691 (PROBLEM): Selected plane/s should be darker
 - Issue #93707 (PROBLEM): Integer and Text Digits
 - Issue #93779 (PROBLEM): Sketcher - "Scale Elements" icon is missing
 - Issue #93781 (PROBLEM): Sketcher - "Rotation axis" can be set for all shapes
 - Issue #93789 (PROBLEM): Sketcher - Differences of available functions in drawing mode
 - Issue #93805 (PROBLEM): Sketcher - Annotation Element shows "unknown Message" in status bar
 - Issue #93825 (PROBLEM): Using main save function while sketcher is opened will overwrite your 3DB with the 2D data
 - Issue #93849 (PROBLEM): Crash when geometry file could not be loaded
 - Issue #93867 (PROBLEM): Only one of multiple selected planes is visible in 3D after moving the mouse
 - Issue #93877 (PROBLEM): Different display of decimal mark
 - Issue #93889 (PROBLEM): Missing extended context menu in variable manager
 - Issue #93891 (PROBLEM): Unable to set text value when creating a new variable
 - Issue #93967 (PROBLEM): Enhance table behaviour in PARTdesigner
 - Issue #93973 (PROBLEM): Add buttons to switch on/off column types in PARTdesigner
 - Issue #94001 (PROBLEM): Save/Load table files that contain warnings
 - Issue #94017 (PROBLEM): Changed flag not set when deleting variable
 - Issue #94029 (PROBLEM): Crash when using "Check Part" and only a table was opened
 - Issue #94051 (PROBLEM): Prohibit deleting used variables
 - Issue #94069 (PROBLEM): PARTdesigner - stuck after using Blend feature on complicated project
 - Issue #94099 (PROBLEM): 3D Preview of a rotation axis is always displayed in XY-Plane
 - Issue #94181 (PROBLEM): Blend feature - Chamfer/Fillet dialog performance problems
 - Issue #94185 (PROBLEM): Blend feature - Chamfer/Fillet dialog wrong at first start
 - Issue #94209 (PROBLEM): Sketcher - Preview of angle dimensions is not drawn correctly
 - Issue #94255 (PROBLEM): Wrong color descriptions in settings dialog
 - Issue #94303 (PROBLEM): Input condition without activating it
 - Issue #94317 (PROBLEM): Dialog to apply variable changes is shown after project was closed
 - Issue #94347 (PROBLEM): Some warnings are not shown when a tab file is read
 - Issue #94387 (PROBLEM): Hover effect in variable manager causes lag
 - Issue #94443 (PROBLEM): Switching variables does not change all fields of variable attributes
 - Issue #94457 (PROBLEM): Disable 3D history docking when the sketcher is opened
 - Issue #94495 (PROBLEM): Hovered element should be reset in 3D when the hovered element is cleared the history tree
 - Issue #94505 (PROBLEM): Deleting multiple variables at once does not always remove the whole selection
 - Issue #94517 (PROBLEM): Improve selection after multiple variables have been deleted

- Issue #94557 (PROBLEM): Designer crash an preview of invalid plane
- Issue #94565 (PROBLEM): Rotation around axis crashes when sketch is created on reference plane
- Issue #94575 (PROBLEM): Show message to user if switching between variables without committing the changes
- Issue #94583 (PROBLEM): Save button stays disabled after changing ID data
- Issue #94629 (PROBLEM): "Syntax error" when use "Value range variable with naming"
- Issue #94665 (PROBLEM): Blend performance/memory problems
- Issue #94681 (PROBLEM): Choosing a variable with right click doesn't set correct syntax
- Issue #94703 (PROBLEM): Debugger does not load some variable values
- Issue #94707 (PROBLEM): Disable variable sorting in PARTdesigner
- Issue #94741 (PROBLEM): User is not informed when new 3db file is loaded
- Issue #94763 (PROBLEM): On open do not select any row in table
- Issue #94785 (PROBLEM): Configurable Colors in PDesigner
- Issue #94791 (PROBLEM): Context menu entries are missing for NB and LINA
- Issue #94867 (PROBLEM): Sketch could not be marked as construction
- Issue #94875 (PROBLEM): Points could not be selected on some sketches
- Issue #94877 (PROBLEM): New allocation of reference point does not work
- Issue #94881 (PROBLEM): Toggle-option for previews in dialogs
- Issue #94883 (PROBLEM): Blend feature - suppressed condition influences Blend feature
- Issue #94907 (PROBLEM): Dimensioning points are not visible in 3D view
- Issue #94925 (PROBLEM): when you press dot/comma on NumPad, you receive some unwanted behavior
- Issue #95085 (PROBLEM): Sketcher - Descriptions in parameter dialogs are not always translated

Component eCAT/PARTeditor

- Issue #4465 (ENHANCEMENT): add example for pictures in value ranges to FW help
- Issue #60015 (ENHANCEMENT): Simplified editing in Variable Manager
- Issue #63171 (ENHANCEMENT): PARTeditor ID window resize
- Issue #63375 (ENHANCEMENT): When you create a new variable in part editor it is by default in mm even if you chose text
- Issue #64907 (ENHANCEMENT): PARTproject - table rows can only be deleted one by one
- Issue #68417 (ENHANCEMENT): Make the value range display window bigger or resizable
- Issue #75645 (ENHANCEMENT): Resolving value ranges not recognized as change in table
- Issue #79687 (ENHANCEMENT): Resolve value range doesn't work in some cases
- Issue #87267 (ENHANCEMENT): Improvement of Blend Feature GUI
- Issue #94093 (ENHANCEMENT): PARTdesigner / Editor V11- missing feature "Fill columns"
- Issue #84541 (PROBLEM): ELSEIF Button does not work
- Issue #94425 (PROBLEM): Check number of digits in display of 1e30 in a value range
- Issue #94675 (PROBLEM): Mathematical function in table doesn't work

- Issue #94677 (PROBLEM): Deleting of a variable that defines Value Range causes crash

Component LinkDB/PARTclassImporter

- Issue #45459 (PROBLEM): Improve classimporter performance
- Issue #86633 (PROBLEM): PARTdataManager: missing right click classimport context menu
- Issue #89161 (PROBLEM): "Edit dataset" error

Component LinkDB/PARTdataManager

- Issue #81095 (ENHANCEMENT): Folder selection on native checkin does not work when "preferred rows" was used
- Issue #87049 (ENHANCEMENT): Show topology info always on/off decision
- Issue #89139 (ENHANCEMENT): Timestampnr is OFF by default when installing PSOL on MSSQL machine
- Issue #89995 (ENHANCEMENT): Reevaluate SPECIAL_CATEGORY when LinkDb group is changed
- Issue #90433 (ENHANCEMENT): erp_sorttable.vbb - descending sort
- Issue #88533 (PROBLEM): Filtering table by search
- Issue #88611 (PROBLEM): Help window: Index don't open with double click
- Issue #89343 (PROBLEM): Tab restriction not working
- Issue #89497 (PROBLEM): Search should not find lines which do not match table restrictions of the current role
- Issue #92279 (PROBLEM): PLMTableView - symbol not displayed for native parts
- Issue #93225 (PROBLEM): After changing ACTIVE-STATE in vertical table all values are empty
- Issue #93267 (PROBLEM): Filter assistant UI does not merge ranges
- Issue #93775 (PROBLEM): Error loading Assemblies when the parts contain erp numbers
- Issue #94115 (PROBLEM): Tooltip for connected services does not work anymore
- Issue #94757 (PROBLEM): Quick Toolbar for ERP - show_dbdata button grey when project is opened

Component LinkDB/PARTlinkManager

- Issue #55535 (ENHANCEMENT): Update Manager - value range fields
- Issue #87727 (ENHANCEMENT): PARTlinkManager icon is blue only when it is running
- Issue #91187 (ENHANCEMENT): Update Manager cannot be started
- Issue #91919 (ENHANCEMENT): Update manager - Close dialog when you change target project
- Issue #91975 (PROBLEM): Update manager - Error when changing target project
- Issue #92001 (PROBLEM): Update manager - Target projects could not be changed for already mapped projects

Component PSol/PARTadmin

- Issue #72761 (ENHANCEMENT): Long key values are not completely visible in GUI
- Issue #73347 (ENHANCEMENT): Long text is not completely visible in drop-down menu
- Issue #84843 (ENHANCEMENT): Scroll to selected item in config tree after opening PARTadmin from CAD
- Issue #86861 (ENHANCEMENT): "last changes" could be improved
- Issue #88119 (ENHANCEMENT): Add scripting function to select config block in config editor
- Issue #88567 (ENHANCEMENT): Better display of delete button in config editor's recent change list
- Issue #88713 (ENHANCEMENT): Open SiteSetup with Windows Explorer doesn't work
- Issue #88801 (ENHANCEMENT): Partial search; PARTadmin needs to be restarted after change is made in Configuration files
- Issue #88959 (ENHANCEMENT): Configuration files- resize "Documentation" and "Short description" boxes
- Issue #91953 (ENHANCEMENT): Confusing export buttons when updating catalogs
- Issue #94459 (ENHANCEMENT): PSOL v11sp3 – PARTadmin - Translations
- Issue #85923 (PROBLEM): Add missing fingerprints always include all algorithms
- Issue #87399 (PROBLEM): Config editor does not show changed SITESETUP keys when the item name contains a period
- Issue #87927 (PROBLEM): Config change history lost after a key or block is renamed
- Issue #87943 (PROBLEM): Further inquiry by mail - "cfg" shown as block for all keys
- Issue #88061 (PROBLEM): "Last changes" table is not updated correctly when config value is changed
- Issue #88063 (PROBLEM): Stylesheet errors in config editor
- Issue #88595 (PROBLEM): Option to restore default value of config key missing in context menu
- Issue #89019 (PROBLEM): CadRegMgr: configured NX plugin path is incomplete
- Issue #89123 (PROBLEM): Changing keys to inactive aren't visible in changed keys filter
- Issue #89391 (PROBLEM): Incorrect behavior of INACTIVE config keys

Component PSol/PARTadmin/GeolImport

- Issue #53903 (ENHANCEMENT): Change message in log file - from "conversion failed" to "timeout"

Component PSol/PARTadmin/Index

- Issue #38575 (ENHANCEMENT): Add new option to change catalog order
- Issue #86855 (ENHANCEMENT): Catalog have "Full-text search index available" status and subfolder have missing index status
- Issue #90953 (ENHANCEMENT): HTMBATCH - INDEX controls update error eclass 5.1
- Issue #83729 (PROBLEM): Native pool remains after catalog is uninstalled
- Issue #93799 (PROBLEM): PLMsynchro - Update view index restores appearance for hidden plmsynchro catalogs

Component PSol/PARTadmin/OfflineUpdate

- Issue #34399 (PROBLEM): Viewing release notes of a broken CIP causes PARTadmin to hang up
- Issue #87653 (PROBLEM): catalog updates too time consuming
- Issue #89245 (PROBLEM): In updatewrongversions final message is not translated
- Issue #89489 (PROBLEM): Assignment of numeric value to range variable during catalog update not possible
- Issue #91477 (PROBLEM): Exporting CIP file analysis does not remember last save location
- Issue #91519 (PROBLEM): QA-check of complete catalog - ERP status tab icons
- Issue #91531 (PROBLEM): QA-check of complete catalog - ERP status tab similarity filtering does not work
- Issue #91661 (PROBLEM): Silent installation with -auto does not always work
- Issue #91665 (PROBLEM): Endless loop when catalog is already installed
- Issue #91851 (PROBLEM): Catalog update - XVARSET of variants with value range in PLMTABLE2 is wrong after catalog update
- Issue #91979 (PROBLEM): Check Catalog during cip installation update
- Issue #94413 (PROBLEM): Cannot insert duplicate key in object dbo.PLMTABLE2

Component PSol/PARTadmin/OnlineUpdate

- Issue #73795 (ENHANCEMENT): partupdate.cfg should be improved for better usability in PARTconfig Editor V2
- Issue #84969 (ENHANCEMENT): Add Preferred catalog icon to Online update in PARTadmin
- Issue #86299 (ENHANCEMENT): Use QImage instead of QPixmap in catalog icon loader thread
- Issue #91471 (ENHANCEMENT): Customizing of RegistryKey for PARTupdate is not working
- Issue #91785 (ENHANCEMENT): Wrong sorting by CIP size
- Issue #63043 (PROBLEM): PARTupdate password is not encrypted in the log files
- Issue #84557 (PROBLEM): COBie, CIBSE PDT problem
- Issue #89375 (PROBLEM): Description missing for confidential icon
- Issue #89539 (PROBLEM): PARTupdate - DownloadOnly flag will be changed by system
- Issue #90605 (PROBLEM): PARTupdate Version hard coded 9.00 in catalog update auth or download request
- Issue #91145 (PROBLEM): Memleak when changing catalog grouping
- Issue #93665 (PROBLEM): Missing search indexes
- Issue #93897 (PROBLEM): cip can't be installed after download
- Issue #94777 (PROBLEM): Can not click install in pupdate.exe

Component PSol/PARTapplicationServer

- Issue #85951 (ENHANCEMENT): AppServer Caching

- Issue #89785 (ENHANCEMENT): Add EOL per line information to table service
- Issue #93437 (ENHANCEMENT): remoteFileSystem=YES and plmsynchro catalog
- Issue #93477 (ENHANCEMENT): Dashboard: Implement old appserver functions in new UI
- Issue #89421 (PROBLEM): PAPPserver invalid timer
- Issue #89843 (PROBLEM): mobile App license
- Issue #94429 (PROBLEM): Correctness of created SSL certificate and automatic installation on client
- Issue #94553 (PROBLEM): allow to mount pool and shared data from appserver in readonly mode

Component PSoI/PARTdataManager

- Issue #33215 (ENHANCEMENT): Discuss warning system at export (Was: Show warning if Thread definition is not valid for CAD export or during CAD export)
- Issue #38895 (ENHANCEMENT): Drag files from file system into part compare
- Issue #41981 (ENHANCEMENT): Search result list: Interesting information should not be hidden
- Issue #50009 (ENHANCEMENT): Add 3D tooltips to Cloud Navigator
- Issue #57189 (ENHANCEMENT): Translation "Messraster" is missing
- Issue #66381 (ENHANCEMENT): Glasses should be highlighted on mouse hover
- Issue #74531 (ENHANCEMENT): Compare Auto Align use manually rotated/translated position as start point for align or allow axis change on import
- Issue #74787 (ENHANCEMENT): Delay closing folder and project tool-tips
- Issue #75057 (ENHANCEMENT): If you open topology any search result it would be nice if values are highlighted in topology information
- Issue #75661 (ENHANCEMENT): configuration mode turned off and you can still add and configure parts for assembly
- Issue #76157 (ENHANCEMENT): PARTdataManager - restored down window
- Issue #79377 (ENHANCEMENT): Show measuring grid, position of height dimension should be repositioned
- Issue #81139 (ENHANCEMENT): No tooltip display of dimension point
- Issue #81227 (ENHANCEMENT): Links in project to parts (row/value range) or whole directories (projects)
- Issue #82825 (ENHANCEMENT): Enhance "Create duplicate analysis" with "Ignore hidden variable"
- Issue #82891 (ENHANCEMENT): "Export to CAD" button should only work if parts view is active
- Issue #83001 (ENHANCEMENT): Line in 3D view is moving while rotating
- Issue #83427 (ENHANCEMENT): Possible to let the search result numbering start behind the search part?
- Issue #83435 (ENHANCEMENT): Add help tooltip to search function in PARTdataManager
- Issue #84855 (ENHANCEMENT): WYSIWYG Editor for menuvisibiliy.....cfg
- Issue #85485 (ENHANCEMENT): Sort subsidiaries by SORTPOS
- Issue #85763 (ENHANCEMENT): Dimensioning dialog: special characters are not masked
- Issue #86171 (ENHANCEMENT): Filter Assistant window is too small by default
- Issue #86185 (ENHANCEMENT): Please translate few sections in Classification 2.0 search

- Issue #86257 (ENHANCEMENT): Wrong translation in PARTdatamanager -> Document scan
- Issue #86375 (ENHANCEMENT): History is now called "Opened projects"
- Issue #86515 (ENHANCEMENT): Vertical table- improve look of active value on hover
- Issue #86523 (ENHANCEMENT): V11 Partview Table: No comment like in V10 if you type wrong value
- Issue #87495 (ENHANCEMENT): PARTdataManager: Translation needed
- Issue #87881 (ENHANCEMENT): Text orientation in table
- Issue #87959 (ENHANCEMENT): V11 - Topology - German translation of conditions
- Issue #88313 (ENHANCEMENT): Add some no results hints for partial search
- Issue #88389 (ENHANCEMENT): Retrieve favicon only if needed
- Issue #88449 (ENHANCEMENT): Compare: Possible to join the first two columns?
- Issue #88473 (ENHANCEMENT): Compare: Loading three parts via file and then switching visibility 1/2 does not work
- Issue #88487 (ENHANCEMENT): Better filter assistant layout to view complete slider as long as possible
- Issue #88805 (ENHANCEMENT): Delivery Countries
- Issue #88811 (ENHANCEMENT): Partition Map - Actions on selected groups
- Issue #88979 (ENHANCEMENT): PARTdataManager Load from CAD is missing in Part comparison
- Issue #89107 (ENHANCEMENT): Translate option in Settings
- Issue #89237 (ENHANCEMENT): Change EOL per line implementation to refer the source project in varset modifier
- Issue #89397 (ENHANCEMENT): keys in menuvisibility_PARTdatamanager.cfg should be updated
- Issue #89909 (ENHANCEMENT): Configurable docking windows VBS API enhancements
- Issue #90209 (ENHANCEMENT): Sketch search - translation missing
- Issue #90627 (ENHANCEMENT): View menu: Item "Thread on/off" still needed?
- Issue #90717 (ENHANCEMENT): Unexpected results when filtering PSOL table with values containing "-"
- Issue #90887 (ENHANCEMENT): Clarify tooltip text of button DIN962
- Issue #91339 (ENHANCEMENT): Adding variants with Shift+click disabled in V11
- Issue #91701 (ENHANCEMENT): Enhance MIDENT open script to only open the part if the exact line was found (optionally)
- Issue #92061 (ENHANCEMENT): Search settings: Remove options "Search in" "all catalogs" and "all classifications"
- Issue #92331 (ENHANCEMENT): Full-Text-Search - Mouse over tool tip with possible search operators
- Issue #92561 (ENHANCEMENT): New search field enhancement
- Issue #92857 (ENHANCEMENT): Selecting projects does not change view in Part selection
- Issue #93263 (ENHANCEMENT): Add proxy to raise docking
- Issue #93347 (ENHANCEMENT): add size-dependent option to classification 2.0 search
- Issue #94157 (ENHANCEMENT): 3d View transparency scale slider looks inactive
- Issue #94171 (ENHANCEMENT): Automatic 3D Dimension - Incorrect position of dimensions.
- Issue #94271 (ENHANCEMENT): PSOL v11sp3 – PARTdatamanager - Translations
- Issue #94291 (ENHANCEMENT): Switch the icons for DETAILS and TABLE in search tab

- Issue #94433 (ENHANCEMENT): PARTdataManager: Wrong spelling "Possbile causes"
- Issue #94831 (ENHANCEMENT): Textsearch dropdown not closed if we click on search bar or start a search
- Issue #41765 (PROBLEM): No translation for eCI@ss attributes available
- Issue #49985 (PROBLEM): Show end of life/replaced parts information in part compare
- Issue #54221 (PROBLEM): Script Engine Thread execution exception
- Issue #61101 (PROBLEM): Symbol view size slider missing in V10
- Issue #63119 (PROBLEM): Color doesn't transfer correct via yellow field in pdatamanager
- Issue #73139 (PROBLEM): PART compare , distances in compare not recognized same way in both models
- Issue #74435 (PROBLEM): Scrolling in tooltip does not work
- Issue #74949 (PROBLEM): Search results missing when switching views during the search
- Issue #75247 (PROBLEM): Custom dimensions: minor editing of *.dim files results in pretty different line count
- Issue #75731 (PROBLEM): Show only active connection points doesn't work
- Issue #80391 (PROBLEM): Fix minor issues with CloudNavigator
- Issue #82243 (PROBLEM): Back / forward buttons in search tab do not work as expected
- Issue #83117 (PROBLEM): Automatic dimensioning is not saved
- Issue #83717 (PROBLEM): "Generate preview per line" does not work
- Issue #85331 (PROBLEM): Partial search V11 no selection of faces or planes are possible
- Issue #86005 (PROBLEM): Too many STEP formats when loading a step file
- Issue #86059 (PROBLEM): Search inside help doesn't work
- Issue #86159 (PROBLEM): Percentage info in search result window is not visible enough
- Issue #86181 (PROBLEM): Classification 2.0 search; Sheets and Cylinder spring sections doesn't work
- Issue #86465 (PROBLEM): layout problem on virtual machine
- Issue #86585 (PROBLEM): Opening a new search tab should clear the search, but it's not
- Issue #86603 (PROBLEM): no project opening dialog in pdatamgr when package.pdmproxy.core is loaded
- Issue #86621 (PROBLEM): widget problem "Aufbau"
- Issue #86641 (PROBLEM): Problems with ERP in the vertical table
- Issue #86765 (PROBLEM): TopoInfoLoader keeping pdatamgr.exe alive
- Issue #87121 (PROBLEM): PARTdatamanager GeoSearch is cut
- Issue #87477 (PROBLEM): Part comparison - Problems with align parts position and rotation manually
- Issue #87929 (PROBLEM): Additional dockings activation state is not saved
- Issue #87975 (PROBLEM): PARTdataManager process not killed when closing V11 SP0 Windows 7
- Issue #88613 (PROBLEM): Help window: Search with Search term don't work like expected
- Issue #88617 (PROBLEM): If avoided lines are hidden, every second choice in variable of 3D view is not working
- Issue #88627 (PROBLEM): PARTdataManager: Use Cases dock should be removed
- Issue #88647 (PROBLEM): Price search: Query string concatenation doesn't work

-
- Issue #88913 (PROBLEM): Zoom with mouse wheel-show zooming area in every direction
 - Issue #88995 (PROBLEM): Pens in options of hpgl are mixed
 - Issue #89109 (PROBLEM): Disable checkbox to show suppressed formats again if there are no suppressed formats
 - Issue #89111 (PROBLEM): Search filter generation, translation missing
 - Issue #89167 (PROBLEM): Stop words not excluded from Din catalog in the tag cloud
 - Issue #89179 (PROBLEM): When switching from horizontal to vertical table the table view is not updated
 - Issue #89229 (PROBLEM): Show additional files in original order of PRJ
 - Issue #89345 (PROBLEM): Some value ranges are not editable
 - Issue #89457 (PROBLEM): PARTdatamanger - red line in window with possible values
 - Issue #89493 (PROBLEM): TweakMenu: When you start PARTdataManager sometimes Context menu does not fit to the settings of the role
 - Issue #89559 (PROBLEM): Search result: position of ERP columns not saved
 - Issue #89593 (PROBLEM): Layout of details tab is sometimes broken
 - Issue #89595 (PROBLEM): Popup in suggestion tab cannot be closed
 - Issue #89665 (PROBLEM): Offline export to AVI, size and resolution
 - Issue #89741 (PROBLEM): Typing values in filter assistant sets wrong values to slider
 - Issue #89749 (PROBLEM): Variable description not translated in 3D dimension when changing values
 - Issue #89925 (PROBLEM): Blank assistants opened in PARTdataManager
 - Issue #89927 (PROBLEM): Wrong matrix
 - Issue #90173 (PROBLEM): PARTdataManager - table settings Cancel and Apply buttons inherit wrong style
 - Issue #90185 (PROBLEM): PARTdataManager - color switching in table
 - Issue #90247 (PROBLEM): V11 Topology rounds down value in Inch
 - Issue #90261 (PROBLEM): Links in "Search for unmachined parts" are not working
 - Issue #90271 (PROBLEM): PARTdataManager - similarity shown 2 times in search results table view
 - Issue #90287 (PROBLEM): PARTdataManager - bread crumbs and index tree header not customizable via CSS
 - Issue #90489 (PROBLEM): Test of the replaceStd function using values in the database
 - Issue #90495 (PROBLEM): Avoid dot/comma conflict in MCD dialog
 - Issue #90595 (PROBLEM): PARTdataManager Setting - Topology Search: "Recently used" not needed anymore
 - Issue #90711 (PROBLEM): ERP column image in front of column variable
 - Issue #90745 (PROBLEM): Clickable dimensions not working with value ranges
 - Issue #90761 (PROBLEM): Additional file export is not working
 - Issue #90809 (PROBLEM): Change button "Show/hide lines to be avoided" in PARTdataManager
 - Issue #90845 (PROBLEM): Filter assistants load search.cfg in main thread
 - Issue #90905 (PROBLEM): PARTdataManager may crash when moving the mouse ;)
 - Issue #90929 (PROBLEM): V11sp3 3D view of part is not working

- Issue #90957 (PROBLEM): After changing length in 3d view selects a total different line of part
- Issue #90997 (PROBLEM): Red marking in "Unmachined / Unfinished part report" does not work
- Issue #91111 (PROBLEM): PARTdataManager: memory usage increases when browsing Internet
- Issue #91129 (PROBLEM): Crash after you turn of filter and switch to vertical view
- Issue #91133 (PROBLEM): How to use license.cfg WARNEXPIRE with V10 / V11
- Issue #91161 (PROBLEM): Switching between Layouts for Table and Vertical view is not working anymore after selecting "wrong" Layout
- Issue #91251 (PROBLEM): 3D - Zoom on window doesn't work
- Issue #91343 (PROBLEM): Crash in price search when closing PARTdataManager
- Issue #91365 (PROBLEM): 3D view: Part selection in assembly not possible
- Issue #91489 (PROBLEM): New Search Tab starts with last search options
- Issue #91513 (PROBLEM): Topology search tooltips: Crash when moving mouse over icon
- Issue #91599 (PROBLEM): Offline export - Newer dxf versions missing
- Issue #91643 (PROBLEM): Synchronize table header options with table
- Issue #91645 (PROBLEM): Measure dialog is unresponsive / does not work
- Issue #91687 (PROBLEM): Similar parts are not found with PARTdatamanager
- Issue #91691 (PROBLEM): Links in part information do not work anymore
- Issue #91779 (PROBLEM): Feature highlighting in tooltip disappears from time to time
- Issue #91881 (PROBLEM): Unhandled exception in meta_plm
- Issue #91931 (PROBLEM): EOL info missing for ERP lines
- Issue #92071 (PROBLEM): Error while installing V11sp3 ISO
- Issue #92091 (PROBLEM): Crash when trying to open an assembly and a table could not be loaded correctly
- Issue #92223 (PROBLEM): Closing PARTdataManager with opened Measure dialog causing opening warning window.
- Issue #92319 (PROBLEM): Switching between projects in class 2.0 is slow
- Issue #92371 (PROBLEM): Translation in PARTdataManager
- Issue #92401 (PROBLEM): Sketch technical view does not work in 3D tooltip after switching to another and back
- Issue #92547 (PROBLEM): Part information/Product name with prefix "-" in sales_offlinecd
- Issue #92549 (PROBLEM): PLMTABLE2 column is a combobox in the vertical table
- Issue #92645 (PROBLEM): Open Part with MIDENT throws error notification
- Issue #92699 (PROBLEM): Search dialogs open on wrong screen
- Issue #92863 (PROBLEM): Part unable to load geometry, except in PARTdesigner
- Issue #92877 (PROBLEM): Support multiple 3db's in Class 2.0 projects
- Issue #92907 (PROBLEM): Line height of table lines with images can not get as small as without images
- Issue #93077 (PROBLEM): Partition map does not work with app server
- Issue #93117 (PROBLEM): Filter button not available if filter removes all lines
- Issue #93119 (PROBLEM): Range filter does not work in table anymore

- Issue #93121 (PROBLEM): Topology column tooltips don't work in table
- Issue #93179 (PROBLEM): Open DIN610 in PARTdataManager throws black screen in 3D view
- Issue #93193 (PROBLEM): When trying to type search condition, the line edit is blocked by help tool tip
- Issue #93269 (PROBLEM): Inconsistent behavior when checking / unchecking "Show Features in 3D"
- Issue #93317 (PROBLEM): Classification 2.0 - check the Plain Shaft, 2-5 levels project
- Issue #93345 (PROBLEM): Classification 2.0 search - search pattern / search path
- Issue #93361 (PROBLEM): Allow to set lock-state on custom layouts
- Issue #93403 (PROBLEM): Window/recover standard does not work anymore
- Issue #93415 (PROBLEM): Translation not shown in Classification 2.0 search
- Issue #93429 (PROBLEM): Classification 2.0 - search for Fuses gives no results
- Issue #93435 (PROBLEM): Classification 2.0 - not so good search results
- Issue #93513 (PROBLEM): Problems editing value in tab gui
- Issue #93657 (PROBLEM): Check: save/edit filter assistants / class 2.0 projects
- Issue #93659 (PROBLEM): Languages appear twice in filter assistant creator
- Issue #94105 (PROBLEM): Right click on table row does not work correctly because the table moves
- Issue #94197 (PROBLEM): Vertical table view: no confirmation and cancel icons in yellow field selection
- Issue #94223 (PROBLEM): LINA is not visible in header-title of table
- Issue #94257 (PROBLEM): Script: onPSOLtableLoaded(tab) + columns.add + recalcul -> Table view not updated anymore (refresh)
- Issue #94287 (PROBLEM): PARTdataManager: "Typical" button in Manage views dialog
- Issue #94359 (PROBLEM): Missing image in "Part information" dialog using cadenas_data remotely
- Issue #94541 (PROBLEM): Build 166758 - Crash & minidump when opening "DIN Ballengriffe (DIN 39 D)"
- Issue #94653 (PROBLEM): When storing search result in favorites in mode parts and part families, information on lines is missing
- Issue #94761 (PROBLEM): Wrong handling of some columns in filter assistant creator
- Issue #94805 (PROBLEM): Variable search - value disappears if not confirmed by enter
- Issue #94833 (PROBLEM): Filter assistant feature does not work properly
- Issue #94915 (PROBLEM): Filter assistant resets search criteria after search
- Issue #94917 (PROBLEM): Quick table filter - Dot/comma on NumPad
- Issue #95369 (PROBLEM): Native catalog: Rows with and without 3D preview; no 3D preview

Component PSol/PARTdataManager/connection

- Issue #88807 (PROBLEM): V11sp2 Connection tool does not work with activated ERP
- Issue #90765 (PROBLEM): Connection: ERP functionality not given
- Issue #90983 (PROBLEM): PARTconnection showing error messages when filter is active

Component PSol/PARTvbsCompiler

- Issue #93169 (PROBLEM): VBS debugger steps into constructors when stepping out of functions

Component VBS/AddOns

- Issue #19722 (ENHANCEMENT): Delete from PLMTABLE2 when deleting from Linktable using erp_dbedit.vbb
- Issue #80201 (ENHANCEMENT): Add some checks in classimporter update process
- Issue #88227 (ENHANCEMENT): Can't get the bounding box size from prxAssMainC
- Issue #24040 (PROBLEM): Correct resources in erp_sap scripts
- Issue #60575 (PROBLEM): Show in keytech
- Issue #89417 (PROBLEM): sortable error
- Issue #90691 (PROBLEM): crash show_dbdata.vbb
- Issue #91591 (PROBLEM): Disable OK button in custom search until the selection is completed

Component WareHouse/API

- Issue #91107 (ENHANCEMENT): Pipeline VBS node API for SP3

Component WareHouse/ArticleAssignment

- Issue #78611 (ENHANCEMENT): Improve Start, Pause and Stop icons
- Issue #89295 (ENHANCEMENT): update manager: project based mapping
- Issue #67537 (PROBLEM): Field/column name search is not working
- Issue #68359 (PROBLEM): PARTdataCenter not all numbers found depends on sign in front of number
- Issue #92683 (PROBLEM): Unable to complete mapping

Component WareHouse/BMEcat

- Issue #83571 (ENHANCEMENT): There are many conversion errors

Component WareHouse/CatalogUpdater

- Issue #86479 (ENHANCEMENT): Intermediate commits in Pipeline PARTsolutions catalog export node
- Issue #86483 (ENHANCEMENT): Support explicit removal of products and classes in Pipeline PARTsolutions catalog export node
- Issue #86521 (ENHANCEMENT): Generate previews (Product, Project, Directory)
- Issue #86651 (ENHANCEMENT): Ensure compatibility with previous ClassImporter catalogs
- Issue #93211 (PROBLEM): Add support for classifications

Component WareHouse/Core

- Issue #78305 (ENHANCEMENT): Add comments to PARTwareHouse IDL files to generate VBS docs
- Issue #80021 (ENHANCEMENT): Distributed pipeline on top of the job engine
- Issue #91939 (PROBLEM): Define licenses for PARTwareHouse and classify
- Issue #94605 (PROBLEM): Check PARTwareHouse licenses

Component WareHouse/DuplicateAnalysis

- Issue #86453 (ENHANCEMENT): Add scripting interface for pipelines

Component WareHouse/GUI

- Issue #80929 (ENHANCEMENT): Add manual class selection to classification wizard
- Issue #86427 (ENHANCEMENT): Change class selection in classification wizard
- Issue #86695 (ENHANCEMENT): Downward compatibility of pipelines
- Issue #87775 (ENHANCEMENT): Pipelines on server UI integration
- Issue #89387 (ENHANCEMENT): Pipeline editor enhancements
- Issue #62321 (PROBLEM): PARTdataCenter new catalogs icon always displayed
- Issue #91857 (PROBLEM): PARTdataCenter UI hangs while loading products
- Issue #91981 (PROBLEM): Rework startup page
- Issue #93143 (PROBLEM): Sort filter categories and filters by name
- Issue #93147 (PROBLEM): Enhance pipeline option selection widget
- Issue #94663 (PROBLEM): PDataCenter: Problems with opening the Product View

Component WareHouse/PLM Synchro

- Issue #44581 (ENHANCEMENT): Check if parts/assemblies still available in PLM
- Issue #49379 (ENHANCEMENT): PLMSynchro: SAP Classification importer (incl. Delta recognition)
- Issue #55717 (ENHANCEMENT): PLMSynchro FSO with Solidworks - Forming Tool Part could not be imported
- Issue #79495 (ENHANCEMENT): plmsynchro: Attribute types
- Issue #82411 (ENHANCEMENT): Add Embedded/Virtual Flag in PLMSynchro
- Issue #86077 (ENHANCEMENT): PLMSync/SOLIDWORKS: Fix import creating a project with the wrong name
- Issue #86221 (ENHANCEMENT): PLMSync/PW: Add Templates for the typical plmsynchro runs
- Issue #86223 (ENHANCEMENT): PLMSync/PW: Allow configuration of the PDM proxy from the PW UI
- Issue #86225 (ENHANCEMENT): PLMSync/PW: Pass settings from one node to another node
- Issue #86227 (ENHANCEMENT): PLMSync/PW: Check for free space when selecting a target folder
- Issue #86231 (ENHANCEMENT): PLMSync/PW: Simplify conversion path
- Issue #86239 (ENHANCEMENT): PLMSync/PW: Add support for family tables
- Issue #86289 (ENHANCEMENT): PLMSync/PW: Nightupdate

- Issue #86449 (ENHANCEMENT): PLMSync/PW: Meta-Issue
- Issue #86551 (ENHANCEMENT): Catalog structure derivation from PLMSynchro documents
- Issue #86649 (ENHANCEMENT): Create PLMSynchro wizard
- Issue #86657 (ENHANCEMENT): Job engine enhancements for PLMSynchro
- Issue #87587 (ENHANCEMENT): Support expandable documents in pipeline
- Issue #87647 (ENHANCEMENT): PLMSync/PW: Pass filter from query to download to conversion
- Issue #88267 (ENHANCEMENT): PLMSync/PW: Previews per Project
- Issue #88365 (ENHANCEMENT): Implement ERP support in pipeline branch
- Issue #88369 (ENHANCEMENT): Create pipeline node to derive PSol catalog structure from PLMSynchro documents
- Issue #91303 (ENHANCEMENT): Create attribute modification filter
- Issue #93467 (ENHANCEMENT): Dashboard: Show complete progress when possible
- Issue #93469 (ENHANCEMENT): Dashboard: Rerun reported items
- Issue #93471 (ENHANCEMENT): Dashboard: Reload time and countdown
- Issue #94441 (ENHANCEMENT): Store runtime data history
- Issue #94607 (ENHANCEMENT): Dashboard: Add host and timestamp to reports
- Issue #94611 (ENHANCEMENT): Dashboard: Export reports as CSV
- Issue #55711 (PROBLEM): PLMSynchro FSO with Solidworks - Library Feature Parts could not be imported
- Issue #60531 (PROBLEM): Check if file exists before calling translator line
- Issue #73645 (PROBLEM): PLMSynchro - units not imported correctly
- Issue #80331 (PROBLEM): \$ causing problems in PLMSynchro import
- Issue #82413 (PROBLEM): PLMSynchro FSO Solidworks, import broken in PSOL11
- Issue #87205 (PROBLEM): plmsynchro inch units wrong dimensions stp to partjava - V11SP0
- Issue #87331 (PROBLEM): Check PLMSynchro license in pipeline
- Issue #87353 (PROBLEM): PLMSynchro Test without Parasolid license
- Issue #89297 (PROBLEM): PLMSynchro - Capvidia import of inch parts is 25.4 times smaller
- Issue #89319 (PROBLEM): PLMSynchro - Inventor, Units not converted/imported correctly
- Issue #92099 (PROBLEM): Add API to set total count of items and provide this information in the web service
- Issue #92619 (PROBLEM): PLMSynchro wizard - data source selection issues
- Issue #92711 (PROBLEM): PLMSynchro pipeline - catalog name not shown in wizard summary
- Issue #92737 (PROBLEM): PLM Synchro Wizard - can not decrease the size of window, can not press FINISH to save process
- Issue #93023 (PROBLEM): PARTdatacenter: PLMS needs a VBS function to copy objects
- Issue #93461 (PROBLEM): Implement Dashboard Design
- Issue #93463 (PROBLEM): Dashboard: Overview table - Disable table scrolling with mouse, initial sort / save sort, select current line, break-word

- Issue #93465 (PROBLEM): Dashboard: When clicking on reports, errors or warnings in the overview table, directly jump to the list
- Issue #93771 (PROBLEM): PLMsynchro - STEP file import broken
- Issue #94015 (PROBLEM): sitesetup ignored
- Issue #94021 (PROBLEM): catalog not visible after plms
- Issue #94199 (PROBLEM): Duplicated pipeline disappears when destination catalog is changed
- Issue #94277 (PROBLEM): Add timestamp/computer name to report items
- Issue #94403 (PROBLEM): Fingerprints not shown in PLMsynchro catalogs imported via pipeline
- Issue #94569 (PROBLEM): Error Notification after click on PLM Synchro Button
- Issue #94735 (PROBLEM): License for PSworker is not working
- Issue #94819 (PROBLEM): Pausing and resuming pipelines on server breaks execution
- Issue #94829 (PROBLEM): SW ePDM: API fails in side-thread
- Issue #95093 (PROBLEM): Topo fingerprints sometimes missing when using plmsynchro

Component Warehouse/ServerComponent

- Issue #86441 (ENHANCEMENT): Run and manage pipelines on the server
- Issue #86447 (ENHANCEMENT): Persist pipeline progress and resume execution

Component Warehouse/StructureAndClassify

- Issue #85535 (ENHANCEMENT): Classification wizard UI rework
- Issue #86435 (ENHANCEMENT): Pipelines infrastructure enhancements for PLMsynchro
- Issue #86445 (ENHANCEMENT): Add progress information to pipelines
- Issue #86451 (ENHANCEMENT): Add report collecting node to pipeline which can store redo information
- Issue #86455 (ENHANCEMENT): Enhance workload in pipeline
- Issue #88765 (ENHANCEMENT): Support complex attributes in classification wizard
- Issue #89039 (ENHANCEMENT): Training set based classification tool
- Issue #90655 (ENHANCEMENT): Restructure psol catalogs based on classing results
- Issue #90987 (ENHANCEMENT): Support family tables in classification wizard
- Issue #92939 (ENHANCEMENT): PLMsynchro pipeline - rename process from context menu
- Issue #92963 (ENHANCEMENT): PLMsynchro pipeline - choosing to make a group query deletes existing query
- Issue #87053 (PROBLEM): PARTdataCenter - Catalog description missing
- Issue #87915 (PROBLEM): change of technical view doesn't change the view name
- Issue #91629 (PROBLEM): PARTdataCenter Compare with Training Set is not working
- Issue #91801 (PROBLEM): PARTdataCenter Tab "Classing Results" List view is not working
- Issue #92793 (PROBLEM): PLMsynchro pipeline - SearchBasePath needs to be manually enabled in padmin

- Issue #92925 (PROBLEM): Import PDM documents from classification wizard
- Issue #93165 (PROBLEM): PARTdatacenter - add edit PLM process button to toolbar
- Issue #94121 (PROBLEM): Check synonym usage in classification wizard
- Issue #94609 (PROBLEM): Check classification wizard licences
- Issue #95213 (PROBLEM): PLMsynchro pipeline - importing 10k STEPs, at some point it gets stuck

Product PARTsolutions Interfaces

Component CAD / All / CADPROXIES

- Issue #73783 (ENHANCEMENT): CAD proxy: Don't recalc all attributes when fetching the value of one attribute
- Issue #83991 (ENHANCEMENT): CadProxies: AddAttribute & Family Instances
- Issue #84003 (ENHANCEMENT): Catia: AddAttribute & Family Instances
- Issue #84185 (ENHANCEMENT): CadProxies: Test For AddAttribute Implementations
- Issue #84579 (ENHANCEMENT): CadProxies: Review GetAttributes (Combined, NonCombined)
- Issue #84941 (ENHANCEMENT): SolidEdge: Revise CAD proxy
- Issue #85135 (ENHANCEMENT): SolidWorks/CAD Proxy: Replace in unsaved assemblies
- Issue #85207 (ENHANCEMENT): Automated Test: Confirm scaling of STLs work
- Issue #85265 (ENHANCEMENT): Selection: Unify implementation across the CADs
- Issue #85285 (ENHANCEMENT): Handling of missing subparts in assemblies with PLMsynchro
- Issue #86353 (ENHANCEMENT): Catia: Support Of Partially Loaded Geometries.
- Issue #88403 (ENHANCEMENT): parallel conversion of cad files
- Issue #88581 (ENHANCEMENT): PLMsynch/SE: Conversion of a family with many members takes a very long time
- Issue #88729 (ENHANCEMENT): Inventor : parallel conversion of cad files
- Issue #91359 (ENHANCEMENT): Proxies: Add Possibility to disable interactive selection in GUI Handlers
- Issue #91879 (ENHANCEMENT): Add Entry Point To Deliver Value If A Cylinder Or Cone Face Is Inner Or Outer
- Issue #81811 (PROBLEM): CadMgr: Catia dead-locks on startup
- Issue #87921 (PROBLEM): CadProxies : Creo : add cfg option to deactivate "animation" when loading part
- Issue #88893 (PROBLEM): CAD Proxy/SolidEdge: Replacing instances fails after the first time
- Issue #94319 (PROBLEM): SolidEdge: Customer data fails conversion

Component CAD / All / CAPVIDIA

- Issue #91891 (PROBLEM): Update Capvidia SDK to version 3.6
- Issue #92095 (PROBLEM): Handling of threads in Capvidia import
- Issue #92209 (PROBLEM): Split generic feature when creating features from Capvidia part
- Issue #92543 (PROBLEM): 3rdPartyInfo cfg shows old version of Capvidia SDK

- Issue #92917 (PROBLEM): Capvidia: Update to SDK 3.6 r171006

Component CAD / All / Common

- Issue #29311 (ENHANCEMENT): Create concept for full support of DIN32869 (publications)
- Issue #33857 (ENHANCEMENT): Change PLM_useVersionInPlmtable2forCheckout to 1 for all default configs
- Issue #37883 (ENHANCEMENT): Create descriptions for layer in CAD CFG's
- Issue #58133 (ENHANCEMENT): Create Assembly/PART Dimensions's for CAD (data from 3d dimensions)
- Issue #62571 (ENHANCEMENT): PART compare error if interface is unregistered
- Issue #62765 (ENHANCEMENT): Cad/PDM generation Server
- Issue #66283 (ENHANCEMENT): create geometrical variant
- Issue #71253 (ENHANCEMENT): Redo the message window in SW from replace features
- Issue #73473 (ENHANCEMENT): PDM Login dialog not completely translated in English
- Issue #74243 (ENHANCEMENT): ifagile.cfg should be improved for better usability in PARTconfig Editor V2
- Issue #74247 (ENHANCEMENT): ifcatia.cfg should be improved for better usability in PARTconfig Editor V2
- Issue #74263 (ENHANCEMENT): ifcdb.cfg should be improved for better usability in PARTconfig Editor V2
- Issue #74275 (ENHANCEMENT): ifdscsapplm.cfg should be improved for better usability in PARTconfig Editor V2
- Issue #74283 (ENHANCEMENT): ifinsight.cfg should be improved for better usability in PARTconfig Editor V2
- Issue #74295 (ENHANCEMENT): iflca.cfg should be improved for better usability in PARTconfig Editor V2
- Issue #74387 (ENHANCEMENT): ifsapplm.cfg should be improved for better usability in PARTconfig Editor V2
- Issue #74391 (ENHANCEMENT): ifsmarteam.cfg should be improved for better usability in PARTconfig Editor V2
- Issue #74399 (ENHANCEMENT): ifswenterprise.pdm.cfg should be improved for better usability in PARTconfig Editor V2
- Issue #74407 (ENHANCEMENT): ifvault.cfg should be improved for better usability in PARTconfig Editor V2
- Issue #74411 (ENHANCEMENT): ifwwgm.cfg should be improved for better usability in PARTconfig Editor V2
- Issue #74541 (ENHANCEMENT): sapplm_public_api.cfg should be improved for better usability in PARTconfig Editor V2
- Issue #76073 (ENHANCEMENT): NX part tree selection and choose procedure dialog when replacing

- Issue #77543 (ENHANCEMENT): create geometrical variant -> Create icon/Button/UI for PARTdataManager
- Issue #79439 (ENHANCEMENT): Parallel use of AutoCAD and Creo doesn't work
- Issue #81251 (ENHANCEMENT): Test behavior of interfaces when variables point to wrong location
- Issue #82919 (ENHANCEMENT): Q&S BadStep handling Base Issue
- Issue #83393 (ENHANCEMENT): CAD Proxies Extensions Geometry Proxy/Partial Search
- Issue #83483 (ENHANCEMENT): Test possibility to deliver models for bricsCAD
- Issue #84301 (ENHANCEMENT): Use View Matrix in PSOL for 3d orientation after export
- Issue #85633 (ENHANCEMENT): Change design of preferred rows filter button in seamless window
- Issue #86895 (ENHANCEMENT): Add new buttons for event handling in CAD UI
- Issue #86971 (ENHANCEMENT): Allow fall back for rawmaterials and nosection for custom settings
- Issue #87291 (ENHANCEMENT): COM adapter: Handle "Application is Busy" and "Call was Rejected By Callee" errors
- Issue #87421 (ENHANCEMENT): Interface icon of geosearch is very different to seamless icon
- Issue #87521 (ENHANCEMENT): parts4cad: Cad Replace process should be able to handle seamless/pdatamanager combination
- Issue #87633 (ENHANCEMENT): Add possibility to specify attribute units in Attribute Mapping Section
- Issue #88089 (ENHANCEMENT): *.e3d
- Issue #88465 (ENHANCEMENT): Live search lite / save : Provide OnSave Event as prototype
- Issue #88471 (ENHANCEMENT): Geosearch (LIVEsearch) on Save
- Issue #89279 (ENHANCEMENT): Rework common CAD Dialogs
- Issue #90439 (ENHANCEMENT): Use unique name for LIVEsearch feature
- Issue #90685 (ENHANCEMENT): Pattern Replace Dialog is not default in all Cad's
- Issue #90719 (ENHANCEMENT): P&G: Create possibility to set a default value for quantity
- Issue #91025 (ENHANCEMENT): Pattern Dialog is maybe not so good
- Issue #91733 (ENHANCEMENT): genericproxyformats translator needs to be multi-process capable
- Issue #91913 (ENHANCEMENT): Dassault 3DEXperience PDM Interface for Solidworks
- Issue #65849 (PROBLEM): "Search for unmachined parts" and "Geosearch" does not switch to PARTdatamanager if app is in the background
- Issue #75825 (PROBLEM): NX, trying to edit exported psol assembly gives complicated message
- Issue #84525 (PROBLEM): Placement strategy when current document has MIDENT
- Issue #84707 (PROBLEM): Login is not working on <http://b2b.beta.partcommunity.com>
- Issue #86007 (PROBLEM): Test if zoom to coneccion point works in all cases
- Issue #86261 (PROBLEM): Exploded view is exported also exploded to CAD
- Issue #86405 (PROBLEM): Common : interface not translated completely
- Issue #87893 (PROBLEM): Dimension Annotation use non existing connection points
- Issue #88719 (PROBLEM): A line in seamless.cfg is not commented correctly
- Issue #90003 (PROBLEM): no focus change after partial search
- Issue #90227 (PROBLEM): Live Search not active after start

- Issue #90851 (PROBLEM): Please check REVIT / SAT Export
- Issue #91055 (PROBLEM): Dialog too large
- Issue #91217 (PROBLEM): Blend feature - Problems with Powerjacks EMT0300
- Issue #91233 (PROBLEM): Blend feature - example 2 - not all blends are generated
- Issue #91775 (PROBLEM): Move setting menu in extras
- Issue #91805 (PROBLEM): UnitBase in PS3 is incorrect -> Could not load PS3 with template error
- Issue #92265 (PROBLEM): Deactivate Export or put O2CConvertObject.exe to ISO as default
- Issue #93259 (PROBLEM): "Open component project" dialog - "Remember my choice" setting is only saved for the current session
- Issue #93517 (PROBLEM): Creo - Put variable description into cad

Component CAD / All / Installation

- Issue #58253 (ENHANCEMENT): SE/Teamcenter pdmproxy installer
- Issue #91893 (PROBLEM): Installer: Update Capvidia SDK to version 3.6

Component CAD / All / PART2CAD

- Issue #88619 (ENHANCEMENT): Remove "Save as STEP" from PART2cad
- Issue #93235 (ENHANCEMENT): Translation is needed

Component CAD / All / Seamless

- Issue #76719 (ENHANCEMENT): Message in 2D derivation tab could be improved
- Issue #79813 (ENHANCEMENT): "Missing search index" message in Seamless search tab can't be closed in Creo
- Issue #85709 (ENHANCEMENT): Partial search GUI should open before showing search results
- Issue #86433 (ENHANCEMENT): Add horizontal table to seamless
- Issue #86711 (ENHANCEMENT): Don't show variables from custom search in seamless window
- Issue #86873 (ENHANCEMENT): Seamless icon not updated
- Issue #87207 (ENHANCEMENT): parts4cad: Show information message after installation
- Issue #87209 (ENHANCEMENT): parts4cad: Change title of "Seamless" to "parts4cad"
- Issue #87211 (ENHANCEMENT): parts4cad: User registration, EULA
- Issue #87235 (ENHANCEMENT): parts4cad: Change Revit menu to "BIMcatalogs"
- Issue #87325 (ENHANCEMENT): parts4cad: Logo on installer start screen
- Issue #87343 (ENHANCEMENT): parts4cad: Position seamless window over Revit
- Issue #87351 (ENHANCEMENT): parts4cad: dynamic value ranges (ruler) missing
- Issue #87355 (ENHANCEMENT): parts4cad: disable "pool" usage
- Issue #87383 (ENHANCEMENT): parts4cad: orphaned "pseamless.exe" after closing CAD
- Issue #87471 (ENHANCEMENT): Check if CAD systems keep a reference to seamless

- Issue #87545 (ENHANCEMENT): LIVEsearch window opens on main screen and can't be displaced
- Issue #87643 (ENHANCEMENT): parts4cad: Version numbering
- Issue #87769 (ENHANCEMENT): parts4cad: initial window size
- Issue #87987 (ENHANCEMENT): parts4cad: Terms of use translation
- Issue #88055 (ENHANCEMENT): parts4cad: pool-path from sitesetup does not exist / is not created from installer
- Issue #88333 (ENHANCEMENT): parts4cad: setup needs to allow "install for ALL users"
- Issue #88579 (ENHANCEMENT): parts4cad / seamless remove "always on top" flag after exporting
- Issue #88665 (ENHANCEMENT): parts4cad revit: renaming of the "cadenas.addin" file
- Issue #88689 (ENHANCEMENT): parts4cad: Customer specific installations
- Issue #88887 (ENHANCEMENT): parts4cad: Opt-In / Double-Opt-In
- Issue #89027 (ENHANCEMENT): parts4cad: Different user directory for each parts4cad
- Issue #89317 (ENHANCEMENT): Seamless - 2 settings icon in same time
- Issue #89813 (ENHANCEMENT): Add topo values widget to seamless
- Issue #90155 (ENHANCEMENT): Enhance live search settings
- Issue #90405 (ENHANCEMENT): parts4cad: Hide supplier filter
- Issue #90409 (ENHANCEMENT): parts4cad: Remove variable search
- Issue #90437 (ENHANCEMENT): "Close popup after" setting enhancement
- Issue #90445 (ENHANCEMENT): parts4cad: Reduce installation dialogs
- Issue #90461 (ENHANCEMENT): Seamless - partial search layout issue, first column too narrow
- Issue #90487 (ENHANCEMENT): parts4cad: "Sensed" Speedup - Only hide instead of closing and show splash screen
- Issue #91095 (ENHANCEMENT): Add BETA text to menu and caption for first version
- Issue #91117 (ENHANCEMENT): parts4cad: Show additional tab Help/Update
- Issue #93079 (ENHANCEMENT): Please rename warning window for closing seamless
- Issue #59349 (PROBLEM): Seamless can crash if the window is closed while loading a project
- Issue #86699 (PROBLEM): Livesearch with Creo3: Problem when editing Features
- Issue #87323 (PROBLEM): parts4cad: Update Installation
- Issue #87339 (PROBLEM): Detection of other CADENAS plugins has false positives
- Issue #87427 (PROBLEM): parts4cad: loading assemblies again may fail
- Issue #87679 (PROBLEM): When search dialog is open in seamless, it is possible to open another search dialog
- Issue #87937 (PROBLEM): parts4cad fatal error in Revit after update
- Issue #88027 (PROBLEM): parts4cad installer language - choose german, stays on english
- Issue #88029 (PROBLEM): parts4cad translation
- Issue #88033 (PROBLEM): parts4cad wrong publisher name
- Issue #88071 (PROBLEM): parts4cad error during transfer to CAD
- Issue #88079 (PROBLEM): parts4cad - tooltips during search
- Issue #88081 (PROBLEM): parts4cad - search in new tab

- Issue #88093 (PROBLEM): parts4cad - license error
- Issue #88203 (PROBLEM): parts4cad after transfer to CAD, debug notification appears
- Issue #88507 (PROBLEM): parts4cad - class 2.0 search not removed
- Issue #88659 (PROBLEM): parts4cad: Remove : in groups
- Issue #89015 (PROBLEM): Possible crash in LiveSearch
- Issue #89307 (PROBLEM): Seamless - because text in tabs not all tabs are visible
- Issue #91045 (PROBLEM): Missing translation
- Issue #92117 (PROBLEM): If you press F1 in seamless then empty help page will be displayed
- Issue #92259 (PROBLEM): Seamless >> PLMTable2DocView : when clicking on the PLMTable2DocView icon nothing happens
- Issue #92275 (PROBLEM): Seamless does not terminate if the last embedded window was closed but there are still connections to other processes
- Issue #93407 (PROBLEM): Dialog on export not working with seamless
- Issue #93845 (PROBLEM): LiveSearch sometimes does not work, fingerprint creation error
- Issue #94497 (PROBLEM): Seamless: Links to parts in directory is missing when replacing
- Issue #95045 (PROBLEM): Partial search result information is missing when adding search results to part compare in seamless
- Issue #95049 (PROBLEM): Script errors in keytech script

Component CAD / Allplan / Common

- Issue #81939 (ENHANCEMENT): Attribute mapping per classification
- Issue #89253 (ENHANCEMENT): Prototype: Macro Interface

Component CAD / ARCHICAD / GDL

- Issue #75425 (ENHANCEMENT): ArchiCAD: Create ArchiCAD native objects which can be placed automatically
- Issue #82455 (ENHANCEMENT): ArchiCAD - attribute mapping for classification
- Issue #85543 (ENHANCEMENT): Remove Archicad submenu
- Issue #87539 (ENHANCEMENT): Archicad: Q&S BadStep handling
- Issue #89745 (ENHANCEMENT): Option in ArchiCAD GSM export dialog is not translated in English
- Issue #89633 (PROBLEM): Offline Cd - export to ArchiCAD GSM failed

Component CAD / Autocad 2d / Install

- Issue #88547 (ENHANCEMENT): Installer Autocad 2018

Component CAD / Autocad 2d / Interface

- Issue #88543 (ENHANCEMENT): Autocad 2018
- Issue #88661 (ENHANCEMENT): Remove native checkin/checkout from Autocad
- Issue #91167 (ENHANCEMENT): Error during 2D export / center lines on arcs
- Issue #93915 (ENHANCEMENT): Geo imported inch part 2D derivation has too big label in Autocad
- Issue #85849 (PROBLEM): Autocad: font size at dimensions is far too big
- Issue #91053 (PROBLEM): Autocad 2018 assembly export problem
- Issue #91653 (PROBLEM): Dimensions in combinatoric Exports have wrong values.
- Issue #92313 (PROBLEM): Autocad NOT Mechanical: Replace all instances does only replace the selected instance
- Issue #94417 (PROBLEM): Autocad 2018, New view exports multiple 2D views

Component CAD / Catia V5 / Interface

- Issue #26284 (ENHANCEMENT): Enlarge functionality to use placement dialog in CATIA
- Issue #38095 (ENHANCEMENT): Add ifCAD.cfg to copy calculated weight to user attributes
- Issue #53511 (ENHANCEMENT): Sketch, circular & matrix pattern insert does not work in CATIA V5-6R24
- Issue #71409 (ENHANCEMENT): Add Blend Feature to Catia
- Issue #81255 (ENHANCEMENT): Catia - wrong \$CADENAS_SETUP causes wrong error message
- Issue #83447 (ENHANCEMENT): CATIA: Implement Selection Manager
- Issue #89181 (ENHANCEMENT): Catia macro offline export tree not consistent
- Issue #89329 (ENHANCEMENT): PSOL Catia Interface V5 Release for PSOL 11
- Issue #89641 (ENHANCEMENT): Catia Geosearch (LIVEsearch) on Save / on Change
- Issue #89933 (ENHANCEMENT): Implement Partial Search - CATIA V5 interface PSOL11
- Issue #90861 (ENHANCEMENT): Catia Pattern Replace Dialog is not default in all Cad's
- Issue #90965 (ENHANCEMENT): Catia icons not up-to-date
- Issue #29899 (PROBLEM): Catia native handling from family table parts or parametric parts is wrong
- Issue #59107 (PROBLEM): Sweeps defect for qa sample
- Issue #72765 (PROBLEM): Catia; warning window during export of negative part from PartDataManager
- Issue #76291 (PROBLEM): Catia V5R21 - Scripting notification when trying to use part connection without license
- Issue #88955 (PROBLEM): Catia V5-6R25: Placement in PSOL assembly
- Issue #88967 (PROBLEM): Catia V5-6R25: "Replace component warning" dialog problem
- Issue #89283 (PROBLEM): Catia V5-6R26: Seamless remain active after CAD was terminated
- Issue #91009 (PROBLEM): Catia Replace does not send MIDENT to PSOL
- Issue #91011 (PROBLEM): when replacing Catia part, links are crashing
- Issue #91635 (PROBLEM): Add Catia for automated tests
- Issue #91767 (PROBLEM): allow "Bad-Step" Q&S exports
- Issue #91771 (PROBLEM): Replace/GeoSearch on Context menu
- Issue #91773 (PROBLEM): On startup of Catia a console windows appears multiple times

- Issue #91795 (PROBLEM): Replace/Geosearch Part without selection lead to crash
- Issue #91797 (PROBLEM): Replace Window was hidden (not on top)
- Issue #91819 (PROBLEM): Export Handler in Main/ASM/Part environment
- Issue #92361 (PROBLEM): Catia Proxy - Error when Part is not found
- Issue #92769 (PROBLEM): Catia Blend feature - example 2 - not all blends are generated
- Issue #92901 (PROBLEM): Geoimported part could not be exported to CATIA
- Issue #93223 (PROBLEM): CATIA V5 - LIVEsearch on CATpart is not responding to changes
- Issue #93719 (PROBLEM): CATIA V5R27 - invisible assembly on first export when material transfer is activated in ifcatia
- Issue #93733 (PROBLEM): CATIA V5 - CNSMASSEXACT is not transferred correctly

Component CAD / Catia V5 / Macro

- Issue #80915 (PROBLEM): Catia Macro has a problem with patterns

Component CAD / Inventor / Install

- Issue #87115 (ENHANCEMENT): Inventor 2018 Installer

Component CAD / Inventor / Interface

- Issue #64823 (ENHANCEMENT): Create Assembly/PART Dimensions's for CAD (data from 3d dimensions)
- Issue #64837 (ENHANCEMENT): Implement Surface Text Attributes
- Issue #83381 (ENHANCEMENT): Add Attributes to Inventor Representation (also family table instance)
- Issue #84001 (ENHANCEMENT): Inventor: AddAttribute & Family Instances
- Issue #84139 (ENHANCEMENT): Inventor: Use of Assets (as of Inventor 2014) also for face colors
- Issue #84265 (ENHANCEMENT): Inventor Q&S BadStep handling
- Issue #85053 (ENHANCEMENT): Inventor 2015 error place on circle
- Issue #85143 (ENHANCEMENT): Inventor 2018 release
- Issue #85245 (ENHANCEMENT): Inventor: Add attribute of "Catalog Proxy" documents manually
- Issue #85677 (ENHANCEMENT): Checkin from Inventor 2016 not working
- Issue #87243 (ENHANCEMENT): Inventor: Remove all special code for Inventor < 2014
- Issue #87401 (ENHANCEMENT): Inventor: Try to avoid loading of family instances and close opened instance files as quick as possible
- Issue #87599 (ENHANCEMENT): Inventor: There must always be two objects selected before Geosearch starts automatically
- Issue #88515 (ENHANCEMENT): Subassemblies set to modified when updating mass
- Issue #88601 (ENHANCEMENT): Inventor : Geosearch (LIVEsearch) on Save
- Issue #89583 (ENHANCEMENT): Inventor: Better performance for PLM Synchro

- Issue #90825 (ENHANCEMENT): Native checkin aborts with error
- Issue #65299 (PROBLEM): Writing attributes does not work in Inventor
- Issue #78541 (PROBLEM): When exporting an assembly to Inventor a dialog appears on saving the assembly (WWGM)
- Issue #85613 (PROBLEM): Inventor, closing placement dialog causes scripting error messages
- Issue #86943 (PROBLEM): Error when exporting Negative part to Inventor
- Issue #87189 (PROBLEM): New V11 Inventor Addon - Inventor 2016 crashes while moving sketch
- Issue #87575 (PROBLEM): Inventor: Geosearch does not work on Assemblies which contain only subassemblies
- Issue #87613 (PROBLEM): Inventor: Preselected root assembly will not be used for Geosearch
- Issue #89101 (PROBLEM): Problem with placement of geo-imported part in Inventor 2016
- Issue #92195 (PROBLEM): Inventor: Add Entry Point To Deliver Value If A Cylinder Or Cone Face Is Inner Or Outer
- Issue #93249 (PROBLEM): Inventor: Cylinder face will not be highlighted when selected
- Issue #93683 (PROBLEM): Inventor - a special sequence of actions hard crashes Seamless
- Issue #93957 (PROBLEM): Inventor, multiple placement of countersunk bolts
- Issue #94253 (PROBLEM): Inventor 2018 - use cad placement method

Component CAD / NX / Install

- Issue #94055 (ENHANCEMENT): Create and test NX 12 interface Installer

Component CAD / NX / Interface

- Issue #22413 (ENHANCEMENT): Implement Surface Text Attributes
- Issue #46409 (ENHANCEMENT): Improve error message processing in the NX interface
- Issue #46725 (ENHANCEMENT): Restore constraints when assemblies are replaced
- Issue #50321 (ENHANCEMENT): Problems with NX CAD Proxy part family access (continued)
- Issue #71219 (ENHANCEMENT): remove native export with geo creation
- Issue #73985 (ENHANCEMENT): UGNX: Improve Cad Proxy Attribute Retrieval
- Issue #78139 (ENHANCEMENT): Create Assembly/PART Dimensions's for CAD (data from 3d dimensions)
- Issue #80819 (ENHANCEMENT): NX Placement dialog tooltip not consistent
- Issue #83695 (ENHANCEMENT): Partial search in NX, feature selection not implemented
- Issue #83995 (ENHANCEMENT): UGNX: AddAttribute & Family Instances
- Issue #84261 (ENHANCEMENT): NX Q&S BadStep handling
- Issue #84803 (ENHANCEMENT): NX CAD Proxies Extensions Geometry Proxy
- Issue #86607 (ENHANCEMENT): NX: Use View Matrix in PSOL for 3d orientation after export
- Issue #88599 (ENHANCEMENT): NX : Geosearch (LIVEsearch) on Save

- Issue #90857 (ENHANCEMENT): NX Pattern Replace Dialog is not default in all Cad's
- Issue #90955 (ENHANCEMENT): P&G: Create possibility to set a default value for quantity
- Issue #92107 (ENHANCEMENT): Add Entry Point To Deliver Value If A Cylinder Or Cone Face Is Inner Or Outer (NX)
- Issue #92605 (ENHANCEMENT): Right-click context menu contents
- Issue #93709 (ENHANCEMENT): Create and test NX 12 interface
- Issue #94193 (ENHANCEMENT): Improve setting the Teamcenter default folder
- Issue #85261 (PROBLEM): Parametric native check in doesn't work
- Issue #87341 (PROBLEM): Remove activeXSeamless registration check from NX cfg
- Issue #87553 (PROBLEM): NX fails negative CAD Selection proxy tests
- Issue #90291 (PROBLEM): Setting target limit for hinge joints is incorrect (NX MCD)
- Issue #90499 (PROBLEM): NX Hole pattern fails with an AHP cylinder
- Issue #90569 (PROBLEM): Problem in add component process
- Issue #91201 (PROBLEM): Blend feature - not all blends are generated in NX11
- Issue #92137 (PROBLEM): 2D placement doesn't work in NX11.0.2, still works in NX 10.0.3
- Issue #92167 (PROBLEM): Native check out of part family members causes an NX crash
- Issue #92309 (PROBLEM): If translator module is missing in NX installation, log error
- Issue #92453 (PROBLEM): NX LIVEsearch toggle does not work
- Issue #93423 (PROBLEM): Clicking a PSOL menu button repeatedly causes NX to crash
- Issue #93671 (PROBLEM): Assembly templates are not recognized during Teamcenter export
- Issue #94053 (PROBLEM): UGNX - Export with CAD add component dialog opened does not work
- Issue #94535 (PROBLEM): Can't export to NX when a native dialog is open
- Issue #95009 (PROBLEM): Switching work part to a non-descendant of the current root part causes errors in NX10

Component CAD / OSDM / Interface

- Issue #72253 (ENHANCEMENT): OSDM: Idea: Reuse Sketch Plane In Geometry Export To Improve Overall Speed In Windchill Environment
- Issue #84529 (ENHANCEMENT): OSDM: AddAttribute & Family Instances
- Issue #85797 (ENHANCEMENT): OSDM: Port STEP Export from default to granite kernel to improve results
- Issue #86025 (ENHANCEMENT): OSDM: Suspend LiveSearchEvents during Export, Replace, Place And Placement Dialog
- Issue #88039 (ENHANCEMENT): OSDM: Blend Features Review
- Issue #88209 (ENHANCEMENT): OSDM: Change position_pa to pos_dynamic
- Issue #76877 (PROBLEM): Creo Elements Direct Modeling - ps3 file could be loaded without any license
- Issue #85687 (PROBLEM): Error when you want to replace part and select it in 3D view
- Issue #86149 (PROBLEM): OSDM: NativeCheckin Of Q&S Part Doesn't Run

- Issue #89199 (PROBLEM): Creo Direct Modeling - Q&S replace not working
- Issue #94249 (PROBLEM): CreoDM 20 - use cad placement method

Component CAD / OSDM / Offline

- Issue #89221 (ENHANCEMENT): Creo DM - offline export - version 20 is missing from options
- Issue #89733 (ENHANCEMENT): Offline export - OSDM 20 missing from dropdown

Component CAD / Pro-E / Interface

- Issue #83993 (ENHANCEMENT): Creo: AddAttribute & Family Instances
- Issue #84689 (ENHANCEMENT): Creo: Assign Units To Parameters if informations are available in MetaFile
- Issue #85361 (ENHANCEMENT): initialize CAD interface after first click on toolbar
- Issue #86609 (ENHANCEMENT): Pro-E : Use View Matrix in PSOL for 3d orientation after export
- Issue #87059 (ENHANCEMENT): LiveSearch with Creo2: STL too detailed
- Issue #87315 (ENHANCEMENT): Interface icon resolution too low/pixelated in Creo Parametric 4.0
- Issue #87677 (ENHANCEMENT): Create Cosmetic Threads in Creo using ProFeatureCreate(WithOptions)
- Issue #87777 (ENHANCEMENT): Creo: Redesign Chamfer / Round Feature Generator after MetaApi Update
- Issue #88593 (ENHANCEMENT): Creo Geosearch (LIVEsearch) on Save
- Issue #91817 (ENHANCEMENT): Create Assembly/PART Dimensions's for CAD (data from 3d dimensions) enhancement
- Issue #91965 (ENHANCEMENT): Patterns not correct on several parts
- Issue #92059 (ENHANCEMENT): Placement of drillings not correct
- Issue #93983 (ENHANCEMENT): Creo - placement in pattern cancel does not work
- Issue #86573 (PROBLEM): Internal name of register card "page_Layout_control_btn"
- Issue #87309 (PROBLEM): Creo: Assigned Attribute with wrong data type to conic threads
- Issue #87497 (PROBLEM): Export of threads - warning
- Issue #88183 (PROBLEM): \$CADENAS_SETUP - change in environment variable shows no error in Creo
- Issue #88231 (PROBLEM): Put all construction objects on a specific layer
- Issue #89233 (PROBLEM): Creo 4 - Replace in current asm and all subasm regeneration failed
- Issue #89309 (PROBLEM): Creo Parametric - GeoSearch only works in one window when 2 documents are opened

Component CAD / Pro-E / Offline

- Issue #89711 (PROBLEM): Offline export - Creo 4 does not work

Component CAD / Revit / Interface

- Issue #78465 (ENHANCEMENT): RFA - shared parameters
- Issue #85315 (ENHANCEMENT): Revit export - Classification numbers / attributes
- Issue #85495 (ENHANCEMENT): Revit constraint / mating of placement connection point to defined reference plane
- Issue #87357 (ENHANCEMENT): revit (parts4cad) window with "family in family" placement flipped
- Issue #87537 (ENHANCEMENT): Revit : Q&S BadStep handling
- Issue #88347 (ENHANCEMENT): Revit 2018
- Issue #88377 (ENHANCEMENT): Revit 2018 Installer
- Issue #88393 (ENHANCEMENT): Revit export of (inch) documents
- Issue #88565 (ENHANCEMENT): parts4cad: Revit 2018 Installer
- Issue #90169 (ENHANCEMENT): Revit: create connection points on reference planes
- Issue #90199 (ENHANCEMENT): possibility to add description to attribute and transfer this into the cad
- Issue #90215 (ENHANCEMENT): revit: maximum filename length
- Issue #90695 (ENHANCEMENT): nested RFA - parameter routing
- Issue #92295 (ENHANCEMENT): RFA - family category to be set?
- Issue #93735 (ENHANCEMENT): Connector Parameters need unit conversions
- Issue #94165 (ENHANCEMENT): remove URL www.cadenas.de in standard parameters
- Issue #94729 (ENHANCEMENT): Model of door does not cut out the correct size of the door out of the wall in Revit
- Issue #94385 (PROBLEM): Analyze RFA/BIM Files Import
- Issue #94521 (PROBLEM): Set Enumerated Value Parameters To Strings.

Component CAD / SolidEdge / Install

- Issue #87161 (ENHANCEMENT): Installer: SolidEdge: Revise CAD proxy
- Issue #90877 (ENHANCEMENT): Installer for 11.00 SP3: SolidEdge ST 10 available
- Issue #87687 (PROBLEM): remove SE ST5 and lower from installer

Component CAD / SolidEdge / Interface

- Issue #19924 (ENHANCEMENT): Create integrated seamless interface
- Issue #22412 (ENHANCEMENT): Implement Surface Text Attributes
- Issue #79157 (ENHANCEMENT): Partial Search / Allow Mesh info on selected face Solid Edge
- Issue #82389 (ENHANCEMENT): %CADENAS_SETUP% wrong, message in german
- Issue #83395 (ENHANCEMENT): Solid Edge CAD Proxies Extensions Geometry Proxy
- Issue #83997 (ENHANCEMENT): Solid Edge: AddAttribute & Family Instances
- Issue #84253 (ENHANCEMENT): Solid Edge Q&S BadStep handling
- Issue #86611 (ENHANCEMENT): Solid Edge: Use View Matrix in PSOL for 3d orientation after export
- Issue #88591 (ENHANCEMENT): Solid Edge Geosearch (LIVEsearch) on Save

- Issue #90713 (ENHANCEMENT): Solid Edge ST 10 available
- Issue #90855 (ENHANCEMENT): Solid Edge Pattern Replace Dialog is not default in all Cad's
- Issue #92029 (ENHANCEMENT): Error message from Solid Edge ST8 after closing Solid Edge ST8
- Issue #93443 (ENHANCEMENT): SolidEdge ST10 - double placement for assembly or part
- Issue #93991 (ENHANCEMENT): Solid Edge - placement in pattern cancel does not work
- Issue #56661 (PROBLEM): Checkout for family instances does not open the correct instance
- Issue #80707 (PROBLEM): Solid Edge placement on the inner rim of a chamfer does not work
- Issue #83745 (PROBLEM): Error in SolidEdge selection filters code
- Issue #84811 (PROBLEM): Placement planar face bolt on inner edge of draft hole gives no warning, placement is not done
- Issue #85715 (PROBLEM): W and BA threads (information) are not exported to CAD
- Issue #85871 (PROBLEM): Replace error
- Issue #87029 (PROBLEM): Placement on 2 different patterns at the same time in Solid Edge ST9 not working
- Issue #88685 (PROBLEM): Solid Edge partial search, trying to search with no selection
- Issue #88695 (PROBLEM): Solid Edge partial search, inner contours does not work
- Issue #89481 (PROBLEM): SE/CAD Proxy: Mident can contain double backslashes
- Issue #90299 (PROBLEM): Replacing part will restore window position in Solid Edge
- Issue #90743 (PROBLEM): Solid Edge does not create Blend feature on all edges
- Issue #91047 (PROBLEM): Exception when replacing in patterns solid edge
- Issue #91147 (PROBLEM): Crash in solid edge when exporting twice
- Issue #91225 (PROBLEM): Blend feature - example 2 - not all blends are generated in SolidEdgeST8
- Issue #91227 (PROBLEM): Blend feature - example 2 - not all blends are generated in SolidEdgeST9
- Issue #91971 (PROBLEM): Solid Edge: "Load PS3 file" icon looks corrupted
- Issue #92227 (PROBLEM): Some surfaces are not colored in Solid Edge
- Issue #92531 (PROBLEM): "Connection tool" not working in st10
- Issue #92563 (PROBLEM): Replace will not work, when in fist step no model is selected
- Issue #92565 (PROBLEM): Negative Parts insertion into part yields exception
- Issue #92631 (PROBLEM): Cannot select conical face when placing screw with conical head
- Issue #92725 (PROBLEM): Place PSOL part in PSOL assembly just gives error. No new Doc is opened.
- Issue #92743 (PROBLEM): GEOSEARCH not in context menu
- Issue #92767 (PROBLEM): Test error in TEST_create_geometry_from_ps3
- Issue #92889 (PROBLEM): Context menu activates for illegal selections
- Issue #92941 (PROBLEM): 2d export not working
- Issue #93083 (PROBLEM): Crash for f0054880301.wkb.ps3
- Issue #93509 (PROBLEM): Seamless can not be opened - error pops out
- Issue #93885 (PROBLEM): SolidEdge ST10 - values in threads
- Issue #94889 (PROBLEM): GEOSEARCH not working for customer part
- Issue #95155 (PROBLEM): Title for Seamless wrong in SolidEdge ST8

Component CAD / Solidworks / Install

- Issue #92421 (PROBLEM): Create Solidworks 2018 Interface Installer

Component CAD / Solidworks / Interface

- Issue #26838 (ENHANCEMENT): Solidworks place after closing document brings failure
- Issue #60083 (ENHANCEMENT): Possibility to start replace from right mouse in cad Proof of Concept Solidworks
- Issue #66029 (ENHANCEMENT): Create Assembly/PART Dimensions's for CAD (data from 3d dimensions)
- Issue #75003 (ENHANCEMENT): PLMsynchro - Solidworks parts with same configuration name are not imported like they should...
- Issue #81253 (ENHANCEMENT): SW - wrong \$CADENAS_SETUP causes wrong error message
- Issue #83397 (ENHANCEMENT): Solidworks CAD Proxies Extensions Geometry Proxy
- Issue #83759 (ENHANCEMENT): Partial search in SW, feature selection not implemented
- Issue #83999 (ENHANCEMENT): SolidWorks: AddAttribute & Family Instances
- Issue #84249 (ENHANCEMENT): Solidworks Q&S BadStep handling
- Issue #86335 (ENHANCEMENT): Solidworks : Use View Matrix in PSOL for 3d orientation after export
- Issue #86869 (ENHANCEMENT): Parametric export keys - not available in PARTadmin by default
- Issue #88605 (ENHANCEMENT): Solidworks : Geosearch (LIVEsearch) on Save
- Issue #90721 (ENHANCEMENT): Wrong position in Assembly-Tree (additional requirements)
- Issue #90853 (ENHANCEMENT): Solidworks Pattern Replace Dialog is not default in all Cad's
- Issue #93977 (ENHANCEMENT): Solidworks - placement in pattern places part even when canceled
- Issue #94305 (ENHANCEMENT): Replace some SW part with a nativecheckin part from pdmanager
- Issue #40147 (PROBLEM): Placing of Library Features in assembly/parts brings error message
- Issue #65297 (PROBLEM): Writing attributes does not work in SolidWorks
- Issue #66927 (PROBLEM): Additional rules with rotation limits don't work in SolidWorks
- Issue #86625 (PROBLEM): Insert Standard part during cut depiction of assembly
- Issue #87739 (PROBLEM): Remove SolidWorks 2012/2013 from PSOL
- Issue #88053 (PROBLEM): Solidworks replace does not work on defect asm project
- Issue #88553 (PROBLEM): Deactivated / hidden parts are activated when inserting
- Issue #88839 (PROBLEM): SolidWorks - conical threads have no cosmetic threads
- Issue #90239 (PROBLEM): Crash when replacing parts in SolidWorks
- Issue #90345 (PROBLEM): Multiple selection when replacing part in SolidWorks
- Issue #91021 (PROBLEM): SolidWorks - sheet metal part - NativeCheckin problem
- Issue #92419 (PROBLEM): Create Solidworks 2018 Interface
- Issue #92867 (PROBLEM): Topology Search from CAD - empty dialog in SolidWorks and SolidEdge
- Issue #92911 (PROBLEM): PCON drilling not created fully in Solidworks

- Issue #92943 (PROBLEM): TopoSearch button is not at correct position in PsoI Addin of SW2017
- Issue #93501 (PROBLEM): Solidworks 2018 - export of Q&S assembly
- Issue #93545 (PROBLEM): Solidworks 2018 - export of Q&S parts to empty asm - parts visible in structure tree only
- Issue #93617 (PROBLEM): Solidworks 2018 - use cad placement method
- Issue #94315 (PROBLEM): Replace native CAD part from asm with nativecheckin part of same name fails

Component CAD / Solidworks / Macro

- Issue #71401 (ENHANCEMENT): Add Blend Feature to Solidworks Macro

Component CAD / Solidworks / Offline

- Issue #89661 (PROBLEM): Offline CD - SW offline export, when wrong version is selected, correct one fails 1 time

Component CAD / VDI3805 / Macro

- Issue #79315 (ENHANCEMENT): VDI 3805 Reader
- Issue #86709 (ENHANCEMENT): VDI export name consistent?

Component Design

- Issue #89275 (ENHANCEMENT): Define visual design for common CAD dialogs

Component PDM / Agile / Interface

- Issue #89097 (ENHANCEMENT): PDM : AGILE : support "cancelled" in CREATE & UPDATE

Component PDM / All / Common

- Issue #26946 (ENHANCEMENT): Abort Button in Lock/Wait Dialog does not work
- Issue #49263 (ENHANCEMENT): Create server based PDM/CAD process (Base Issue)
- Issue #50221 (ENHANCEMENT): PDM Proxies: Improve Performance
- Issue #79513 (ENHANCEMENT): Create ARAS PLM VM
- Issue #80187 (ENHANCEMENT): Review ARAS PLM interface
- Issue #86249 (ENHANCEMENT): TEST : XML comparator ++ adapt PdmProxy tests
- Issue #87293 (ENHANCEMENT): TEST : add percentage number compare
- Issue #88431 (ENHANCEMENT): PDM : ALL : add option to check for duplicate filenames in CheckinList
- Issue #90231 (ENHANCEMENT): pdm.callbackCheckinout object is lost when switching between PARTdatamanager and Seamless

- Issue #90563 (ENHANCEMENT): Create server based PDM/CAD process Windchill/Pro-E
- Issue #55581 (PROBLEM): PdmProxies : Teamcenter (NX) : problem with download using force=0 if files are already in target folder
- Issue #55585 (PROBLEM): PdmProxies : Teamcenter : problem with updated assemblies (objects)
- Issue #92047 (PROBLEM): Orange fields get reset (not visible) after export to cad (pdm active)

Component PDM / ALL / PDMPROXIES

- Issue #82829 (ENHANCEMENT): PDM : PDMPROXIES : SWEnterprisePdm : check if DocumentPath search with * at the end can be improved
- Issue #84603 (ENHANCEMENT): PDM : PDMPROXIES : Add option how to handle missing subparts on conversion
- Issue #84615 (ENHANCEMENT): PDM : PDMPROXIES : use PdmLoginService correctly
- Issue #84645 (ENHANCEMENT): PDM : PDMPROXIES : SapWebSvc add support for auxiliary files
- Issue #84669 (ENHANCEMENT): PDM : PDMPROXIES : SapWebSvc : check and add test for material links + classification data
- Issue #87165 (ENHANCEMENT): PDM : PDMPROXIES : SapWebSvc : create tests (data + scripts + result-files)
- Issue #91175 (ENHANCEMENT): Define API to get PDMID from active CAD document
- Issue #91595 (ENHANCEMENT): PDM : PdmProxies : move persistence code from vbb >> c++
- Issue #93391 (ENHANCEMENT): Add progress updates to BatchDownload
- Issue #93455 (ENHANCEMENT): Add progress updates to BatchConversion
- Issue #76899 (PROBLEM): PDM : PDMPROXIES : Teamcenter : find a way to avoid calling GetFolderUidToPathDict repeatedly
- Issue #84295 (PROBLEM): PDM : PDMPROXIES : Teamcenter : support DocumentPath__ with ItemRevision and Dataset
- Issue #84665 (PROBLEM): PDM : PDMPROXIES : SapWebSvc : add support for family table instances in query result list
- Issue #85087 (PROBLEM): PLMsync/Vault: Creating a new version adds a second dwf to the latest version
- Issue #85089 (PROBLEM): PLMsync/Vault: Instances not expanded to full generic if cached previously
- Issue #87149 (PROBLEM): PDM : PDMPROXIES : SapWebSvc : new inventor version creates circular references > break
- Issue #89369 (PROBLEM): PLMsync/all: Attribute handling is broken
- Issue #91461 (PROBLEM): Import from Windchill to PARTdataManager does not work

Component PDM / PDMWorks Enterprise / Interface

- Issue #34889 (ENHANCEMENT): Use pathtool for paths...

Component PDM / SAP / Interface

- Issue #85179 (ENHANCEMENT): PDM : SapEctr : use embedded JT (like preview3D) instead of parasolid converter
- Issue #85693 (ENHANCEMENT): PDM : SapEctr : Compare returns of ECTR 5.1.2 and 5.1.6 + adjust test output
- Issue #92057 (PROBLEM): ifsapplm: Checkout of sheet metal part fails
- Issue #92321 (PROBLEM): SapEctr : add material number truncation and expansion methods

Component PDM / Smarteam / Interface

- Issue #93567 (ENHANCEMENT): Running customized SmarTeam scripts before checkin
- Issue #93569 (ENHANCEMENT): SmarTeam.exe don't terminate after closing CATIA
- Issue #93571 (ENHANCEMENT): Authentication Dialog not showing if User data are not enter in the CFG
- Issue #89239 (PROBLEM): SMARTTEAM/pdm proxy: QueryResult could be paged, depending on customer settings

Component PDM / Teamcenter / Catia

- Issue #83385 (PROBLEM): PDM : Teamcenter-Catia : use QT based XML tool for writing meta files

Component PDM / Teamcenter / Interface

- Issue #65909 (ENHANCEMENT): PDM : Teamcenter : Enhance Rollback object : add relations
- Issue #84679 (ENHANCEMENT): PDM : SWIM : Use SACMI SavedSearch containing 3 different dependency references as default
- Issue #60659 (PROBLEM): PDM : Teamcenter : improve support of IIOp connections
- Issue #67267 (PROBLEM): PDM : Teamcenter : check object property policies with caching
- Issue #67491 (PROBLEM): PDM : Teamcenter : check + solve caching problems
- Issue #68937 (PROBLEM): PDM : PdmProxies : Teamcenter : fix localization problems
- Issue #76597 (PROBLEM): PDM : Teamcenter : check what happens to session related objects on logout & re-login with new user
- Issue #85401 (PROBLEM): PDM : Teamcenter : fix session related problems
- Issue #90485 (PROBLEM): PDM : Teamcenter : find a way to terminate the Teamcenter server process
- Issue #94179 (PROBLEM): PDM : Teamcenter : apply attribute mapping to all objects of a ModelObjectVector property

Component PDM / Teamcenter / Pro-E

- Issue #90197 (ENHANCEMENT): PDM : Teamcenter : Creo (IPEM)

- Issue #84815 (PROBLEM): PDM : Teamcenter :Creo (IPEM) : remove outdated document version from Creo session

Component PDM / Teamcenter / Unigraphics

- Issue #90481 (ENHANCEMENT): Create alternative representations (alt rep, Alternative representation) with PSOL and Teamcenter
- Issue #89005 (PROBLEM): NX&Teamcenter: Error during new creation of assembly parts with existing components
- Issue #90737 (PROBLEM): PDM TODO : Create alternative representations (alt rep, Alternative representation) with PSOL and Teamcenter
- Issue #92433 (PROBLEM): Crash in AppAfterCreate when TC_useItemAltRep=0 but TC_ItemAltRepName is not empty
- Issue #94195 (PROBLEM): According to ISSUE #94193 remove importFolder call

Component PDM / Vault / Interface

- Issue #88991 (ENHANCEMENT): Vault 2018: Interface
- Issue #92875 (ENHANCEMENT): Login dialog not translated
- Issue #87423 (PROBLEM): Vault: Handle exception when the target folder is invalid

Component PDM / Windchill / Interface

- Issue #72847 (ENHANCEMENT): ifproepdmlink.cfg should be enhanced in order to see some keys in GUI
- Issue #76765 (ENHANCEMENT): Error in Appaftercreate while checkin to Windchill 10
- Issue #91159 (ENHANCEMENT): OSDM+WWGM: WWGM11 requires different Save workflow than WWGM10
- Issue #78567 (PROBLEM): WWGM/Inventor: After Save, WWGM isn't adding the WWGM-required attributes
- Issue #88009 (PROBLEM): PDM : Windchill : fix problem with search criteria containing equal sign(s) etc.
- Issue #88715 (PROBLEM): When exporting a family table from Windchill into empty assembly in Creo, wrong instance is loaded
- Issue #92971 (PROBLEM): PDM Windchill WGM F000 - failed to load ifwwgm DLL
- Issue #93293 (PROBLEM): PDM : Windchill : fix invalid cfg key JSPPATH_CNS_CreateAndLinkWTPart

11. V11.00 SP2

11.1. Features selection V11.00 SP2

11.1.1. パーツビュー：ドッキングウィンドウに RFQ

サプライヤ側で提供していれば、パーツビューからサプライヤに見積り依頼を直接送ることができます。

「RFQ」タブを選択します。

	ERP_PDM_NUMBER	MAT_NAME	LAGER	PRICE	SAP LOC1	SAP LOC2	SAP LOC3	TNR	TYP	D	HUBST	AF	AM	BG
eClass 7.1	ERP-Number	マテリアル	Lagerpla...	価格	東京	大阪	名古屋	部品番号	形式	[mm]	拡張ポジ...	[mm]	[mm]	[mm]
59								188165	AEVC-25-5-I-P	25.000	0	12.000	12.000	0.000
60								188169	AEVC-25-5-A-P	25.000	0	12.000	12.000	0.000
61								188170	AEVC-25-10-A-P	25.000	0	12.000	12.000	0.000
62								188171	AEVC-25-25-A-P	25.000	0	12.000	12.000	0.000
63								188160	AEVC-25-5-I-P-A	25.000	0	12.000	12.000	0.000
64								188161	AEVC-25-10-I-D-A	25.000	0	12.000	12.000	0.000

本機能を有効にするには「\$CADENAS_SETUP/partsol.cfg」で以下の設定を記述します。

```
[PARTdataManager:CustomDockContent:0]
ENABLED=YES
NAME=RFQ
TYPE=webview
TITLE=RFQ
WEBVIEW_DEFAULT_URL=http://rfq.beta.partcommunity.com/?info=$TABLE_RELPRJPATH
.&varset=$CURRENTVARSET(type=SHORT).
```

```

WEBVIEW_SELECTION_CHANGED_URL=http://rfq.beta.partcommunity.com/?info=$TABLE_
RELPRJPATH.&varset=$CURRENTVARSET (type=SHORT) .
WEBVIEW_PROJECT_TABLE_CHANGED_URL=http://rfq.beta.partcommunity.com/?info=$TA
BLE_RELPRJPATH.&varset=$CURRENTVARSET (type=SHORT) .

```

11.1.2. テーブル内でより自然なソート

各カラムの上部をクリックすると矢印のアイコンが表示され、テーブルをソートすることができます。

アイコンが示す意味は以下の通りです。

- 昇順



- 降順



しかし、テキストと数字が混在した属性値の場合、意図したとおりにソートされない場合もあります。例えば以下のような場合です。昇順でソートしているのに最も小さい値「M8」がトップに表示されることを期待しますが実際には「M8」が最も下部に表示されてしまいます。

BRUSN-10-N								
テーブル 垂直								
検索用語を入力してください								
<input checked="" type="checkbox"/> ERPの変数 <input checked="" type="checkbox"/> 主変数 <input checked="" type="checkbox"/> 副変数 <input checked="" type="checkbox"/> 上ボ								
	SAP LOC2	SAP LOC3	CN	M	L	S	D	A
	大阪	名古屋	品番	ねじ径	寸法 L [...]	寸法 s [...]	直径 D [...]	寸法 a [...]
● 1			BRUSN-10-N	M10	16	1.7	5.56	1.5
● 2			BRUSN-16-N	M16	25	2.8	8.73	2.0
● 3			BRUSN-20-N	M20	30	3.5	10.32	3.0
● 4			BRUSN-8-N	M8	14	1.5	4.76	1.2

このようなケースに対応するため、メニューの「拡張」>「設定」>「テーブル」>「数字を数としてソートします」

を有効にします。

➤ 有効の場合 :

値は数値として評価されます。結果、期待どおりのソートとなります。

➤ 無効の場合 :

値全体を文字列として評価します。結果、数値としての大小ではなく、先頭の数字が優先されます。

11.2. Released Notes V11.00 SP2

Component LinkDB/PARTclassImporter

- Issue #86635 (ENHANCEMENT): PARTdataManager: Table column disappears using classimport "Edit datasets"

Component LinkDB/PARTdataManager

- Issue #87297 (ENHANCEMENT): No values visible for topology variables in table
- Issue #87403 (PROBLEM): JVM shutdown to early

Component LinkDB/PARTlinkManager

- Issue #87751 (ENHANCEMENT): PARTlinkManager icon is blue only when it is running

Component PSol/PARTadmin

- Issue #86275 (PROBLEM): Wrong display of the icon for a config file category
- Issue #86331 (ENHANCEMENT): Do not allow to create empty config keys or blocks
- Issue #86339 (ENHANCEMENT): Do not allow to create keys or blocks which duplicate names
- Issue #86399 (PROBLEM): Duplicate block or key may use a name that already exists
- Issue #86463 (PROBLEM): Changing values of duplicated blocks also update the original items
- Issue #86471 (ENHANCEMENT): Check entered config key/block name for invalid characters

16 V11.00 SP2 Notes V11.00 SP2

- Issue #86909 (PROBLEM): Changes are not bold for some cfg files
- Issue #87045 (PROBLEM): Possible crash when adding a new key/block to config file
- Issue #87047 (PROBLEM): Wrong sorting in config editor

Component PSol/PARTadmin/Index

- Issue #87485 (PROBLEM): Project not updated in index, when it changed to a link

Component PSol/PARTadmin/OfflineUpdate

- Issue #87749 (PROBLEM): Start UpdateManager takes too long
- Issue #87757 (ENHANCEMENT): UpdateManager: columns too small, so NB is mostly not shown

Component PSol/PARTdataManager

- Issue #74675 (PROBLEM): Crash when terminating PARTdataManager when a CAD system

is running and a search is not finished yet

- Issue #75797 (ENHANCEMENT): Textsearch, " show all results " improvement
- Issue #80949 (PROBLEM): Context menu does not work after tab switch in some situations
- Issue #85625 (PROBLEM): Right view not updated after removing a part from favorites
- Issue #86097 (PROBLEM): PARTdataManager with local appserver may hang when terminating
- Issue #86297 (PROBLEM): Multi-selection broken
- Issue #86529 (PROBLEM): PLM document icon disappears after selecting a document
- Issue #86617 (ENHANCEMENT): Unify display of large topology values
- Issue #86641 (PROBLEM): Problems with ERP in the vertical table
- Issue #86643 (PROBLEM): Scrolling/zooming not possible after switching between horizontal and vertical table
- Issue #86761 (PROBLEM): Adjust background and letter colour in Topology search GUI
- Issue #86893 (PROBLEM): Modify colour of ACTIVE_STATE=Locked
- Issue #86959 (ENHANCEMENT): Enhance display of topo values in the table
- Issue #86999 (PROBLEM): Dimension variable text missing for profile projects in class 2.0 search
- Issue #87041 (PROBLEM): Empty technical preview list triggers redraws all the time
- Issue #87065 (PROBLEM): Partview - Neutral Part is shown, but table values are different
- Issue #87153 (PROBLEM): Search filter assistant needs double confirmation on exit on X
- Issue #87295 (PROBLEM): PDF document assigned to table cell not found
- Issue #87299 (PROBLEM): Search filter don't work for topology fields in table
- Issue #87513 (ENHANCEMENT): Improve performance when switching between vertical and horizontal table
- Issue #87693 (PROBLEM): Table column width too small on first open

Component _components/Browser

- Issue #87797 (PROBLEM): Set accept language Header to PSOL language (CEF)

Component _components/Compare View

- Issue #86701 (PROBLEM): Unit in tooltips in comparison always is mm

Component _components/FullTextSearch

- Issue #79663 (ENHANCEMENT): Enhance table loading performance with large number of column mappings
- Issue #86301 (PROBLEM): Escape apostrophes in search.cfg

Component _components/GeomSearch

- Issue #86555 (PROBLEM): Partial search does not work with assemblies

Component _installer/Single-User

V11.00 SP2 Notes V11.00 SP2 17

- Issue #87183 (PROBLEM): Translation / Uninstall window
- Issue #87803 (ENHANCEMENT): Add RFQ to additional dockings in sales offline

Component CAD / All / Common

- Issue #82867 (ENHANCEMENT): LiveSearch, no message to user when no geometry

Component CAD / All / Seamless

- Issue #87349 (ENHANCEMENT): parts4cad: parametric table values missing
- Issue #87461 (PROBLEM): Seamless: Crash In GUI
- Issue #87811 (PROBLEM): parts4cad links to info text and pdf are not working

Component CAD / Pro-E / Interface

- Issue #87541 (PROBLEM): Export of threads - warning

12. V11.00 SP1

12.1. Features selection V11.00 SP1 (inofficial)

V11.00 SP1 was an inofficial release, however, issues are valid for following releases as well.

Component Common

- Issue #74055 (ENHANCEMENT): caqenvironment.cfg should be improved for better usability in PARTconfig Editor V2

Component PSol/PARTdataManager

- Issue #43689 (ENHANCEMENT): Possibility to request updates during PARTdataManager start and to setup
- Issue #65937 (ENHANCEMENT): native Checkin Generic Solution
- Issue #77383 (ENHANCEMENT): PARTdataManager 3D settings left not right
- Issue #81693 (ENHANCEMENT): Add "Edit with PARTproject" option for Duplicate analysis results
- Issue #86119 (ENHANCEMENT): Show RFQ on PCOM for currently selected part/variant
- Issue #86135 (PROBLEM): first load of a project takes very long and no feedback to user
- Issue #86139 (ENHANCEMENT): Generate image data, option for "Projects and directories (grouped)" missing
- Issue #86307 (PROBLEM): 3D view is sometimes not available
- Issue #86343 (ENHANCEMENT): Please translate "Rohteilereport" to English
- Issue #86355 (ENHANCEMENT): Please translate "Teil suchen" to English
- Issue #86425 (PROBLEM): V11 Not able to change value range with comma "," like in V10
- Issue #86519 (PROBLEM): The same entries may appear several times in context menu of technical details tab
- Issue #86525 (PROBLEM): Close value range editor when clicking on the same table cell again
- Issue #86527 (PROBLEM): PLMTABLE_DOCVIEW tooltips missing in new table
- Issue #86553 (PROBLEM): 100% load of one CPU core in some cases
- Issue #86565 (PROBLEM): Part is completely transparent after opening
- Issue #86619 (ENHANCEMENT): Enhance button width calculation in vertical table
- Issue #86631 (PROBLEM): Its very hard to close a search suggestion tooltip
- Issue #86655 (PROBLEM): Redraw problems with new table UI
- Issue #86687 (ENHANCEMENT): Keep scroll position when changing table filter
- Issue #86793 (PROBLEM): Disabled ERP causes missing variable filter
- Issue #86845 (PROBLEM): V11 line number of table in part view is cut
- Issue #86913 (PROBLEM): Table slow when loading it a second time
- Issue #87015 (PROBLEM): Vertical table is very slow over a slow network connection, if

there are image columns

- Issue #87039 (PROBLEM): Assistant - complete project is not loaded

Component Warehouse/PLM Synchro

- Issue #75805 (ENHANCEMENT): plm synchro enhancements

Component _components/2D-Derivation

- Issue #86457 (PROBLEM): Crash 2D derivation, shortened view

Component _components/3D-View

- Issue #86345 (ENHANCEMENT): Partial search, 3D view zoomed in

Component _components/Compare View

V11.00 SP1 Notes V11.00 SP1 (inofficial) 19

- Issue #86685 (PROBLEM): Crash when executing symmetry operations in comparison on native parts with OpenGL live calculation turned off

Component _components/GeomSearch

- Issue #85623 (PROBLEM): Partial search preview includes highlighted, but not selected features
- Issue #86469 (ENHANCEMENT): Partial search: Use negative flag for group of planes too
- Issue #86747 (PROBLEM): Error loading part in Partial Search after first search

Component _exports/Meta (PS2/PS3)

- Issue #86461 (PROBLEM): Meta option pages with VBS scripts generate log errors

Component CAD / All / Seamless

- Issue #86411 (PROBLEM): Crash when closing Inventor and comparison is open

13. V11.00 SP0

13.1. Features selection V11.00 SP0

13.1.1. PARTsolutions ユーザーインターフェース

13.1.1.1. パーツビュー - 垂直

従来のテーブルビューと、新たに「垂直」ビューが追加されました。

Hexalobular socket pan head sc...		▼	□
テーブル 垂直			
<input checked="" type="checkbox"/> <input type="checkbox"/> <input type="checkbox"/> <input type="checkbox"/> <input type="checkbox"/> <input type="checkbox"/> <input type="checkbox"/> <input type="checkbox"/> <input type="checkbox"/> <input type="checkbox"/>			
表示			
SAP	LOC2		<input checked="" type="checkbox"/>
	大阪		
SAP	LOC3		<input checked="" type="checkbox"/>
	名古屋		
	IDNR		<input checked="" type="checkbox"/>
	ID番号		
D	ねじの呼び径 [mm]	<input type="text" value="4.0"/>	<input checked="" type="checkbox"/>
D3	コア径 [mm]	<input type="text" value="3.141"/>	<input checked="" type="checkbox"/>
P	ピッチ [mm]	<input type="text" value="0.70"/>	<input checked="" type="checkbox"/>
L	長さ [mm]	<input type="text" value="30"/>	<input checked="" type="checkbox"/>
A1	[mm]	<input type="text" value="1.4"/>	<input checked="" type="checkbox"/>
B	[mm]	<input type="text" value="28.600"/>	<input checked="" type="checkbox"/>
DA	[mm]	<input type="text" value="4.7"/>	<input checked="" type="checkbox"/>
DK	[mm]	<input type="text" value="8"/>	<input checked="" type="checkbox"/>
K	[mm]	<input type="text" value="3.1"/>	<input checked="" type="checkbox"/>
R			<input checked="" type="checkbox"/>

「垂直」ビューは以下のカラムを表示します。

- 説明付きパラメータ名
- パラメータ値

次の3つのオプションがあります。






- ◆ 固定値
- ◆ 標準値の選択
- ◆ バリューレンジの選択

入力方法には、リスト、または、スライダーなどがあります。

- 選択の現在のステータスを示すシンボル

特に、一意の型番に特定されたか、または、まだ特定されておらずパラメータを選択する余地があるかを判別できます。

以下シンボルの説明です。

	<p><u>固定値</u></p> <p>このパラメータは変更不可能な固定値を含んでいます。</p>
	<p><u>値を選択する余地があります。</u></p> <p>値が選択されたとき、以下のような挙動をします。</p> <p>値が変更されたとき、シンボルは以下に変わります。</p> <div style="text-align: center;"></div> <p>この変更された値に依存して、他のパラメータのシンボルも変更されます。</p> <p>以下のパターンがあります。</p> <ul style="list-style-type: none"> ➤ 一つの値に特定されると以下のシンボルに変わります。 <div style="text-align: center;"></div> <p>このときリストを開くと、現在の値は黒文字で表示され、その他の値候補は青文字で表示されません。</p> <ul style="list-style-type: none"> ➤ いくつか選択する余地がある場合は以下のシンボルに変わります。 <div style="text-align: center;"></div> <p>このときリストを開くと、選択可能な値は黒文字で表示され、選択範囲外の値は青文字で表示されます。</p>

D ねじの呼び径 [mm]	● 3.0	★
D3 コア径 [mm]	● 2.387	✓
P ピッチ [mm]	● 0.50	✓
L 長さ [mm]	● 30	★
A1 [mm]	● 16	✓
B [mm]	● 20	✓
DA [mm]	● 25	✓
DK [mm]	● 30	★
K [mm]	● 3	✓
	● 35	✓
	● 40	✓
	● 45	✓
	● 50	✓
	● 55	✓
	● 60	✓

上記例をみてください。Dを「3.0」に変更しました。このときLのリストを見ますと「16～30」までは黒文字で表示されています。これは「D=3.0」の場合に選択可能な値です。一方「3, 35～60」は青文字で表示されています。これは「D=3.0」の場合には選択できない値候補です。



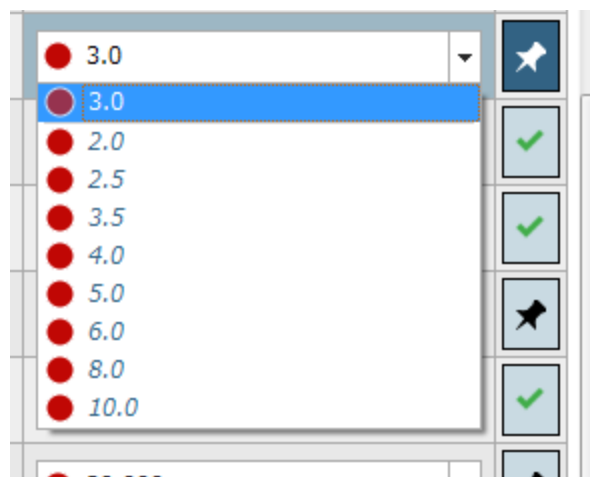
他の値をフィルタリングしているパラメータです。



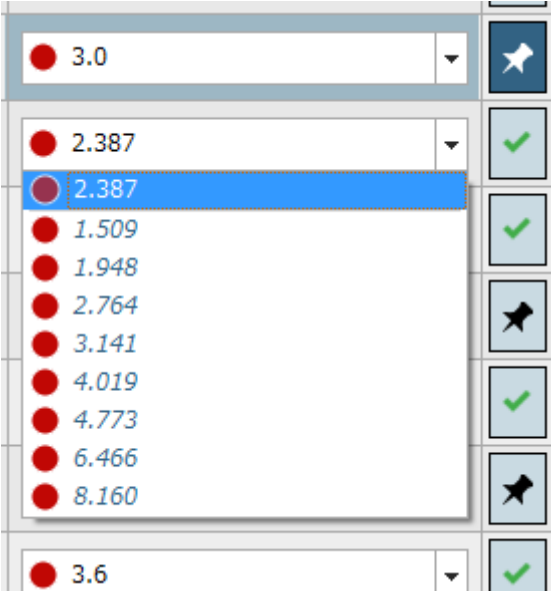

ピンバリュー

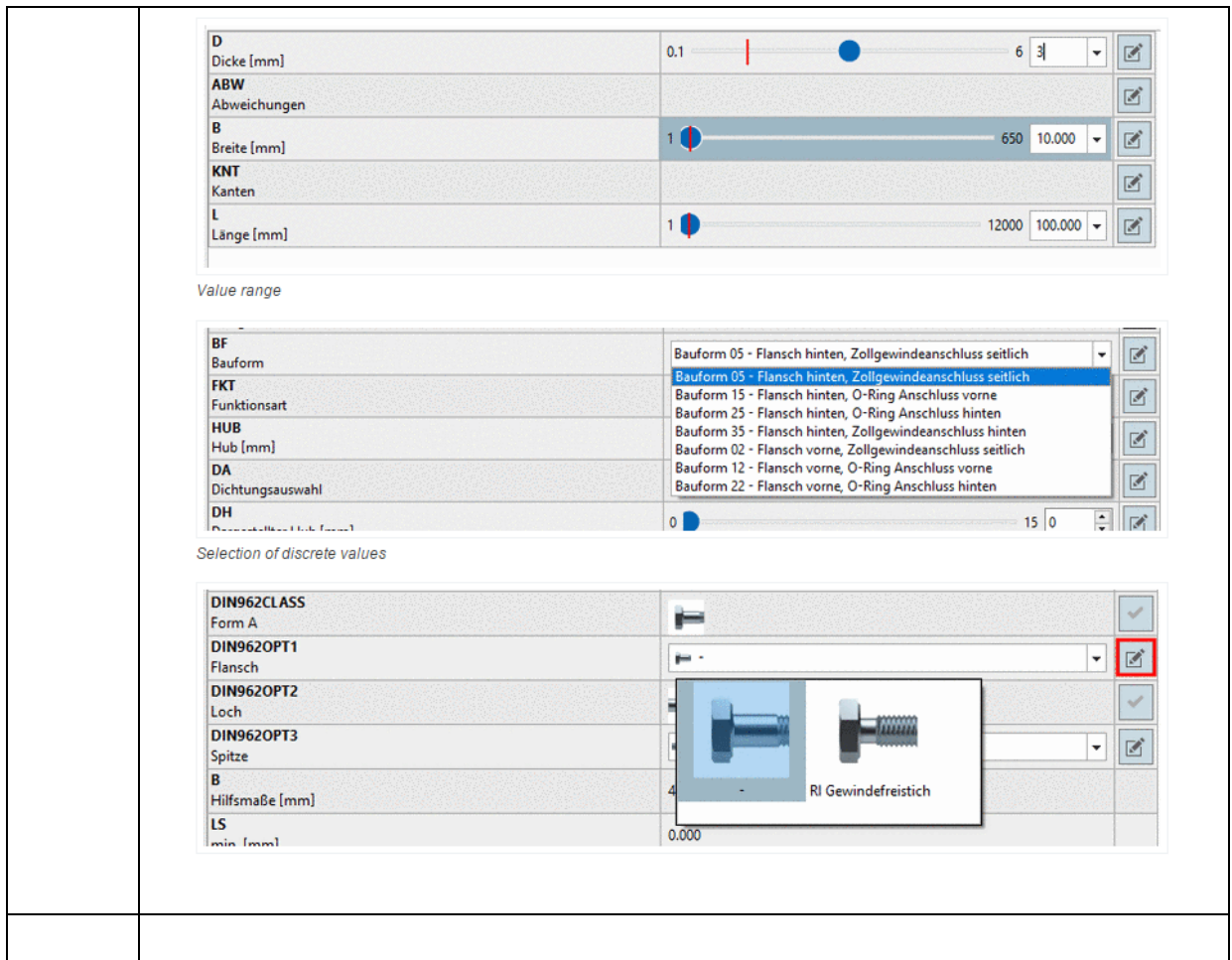


上記のアイコンをクリックする、または直接値を選択することで、固定された値です。

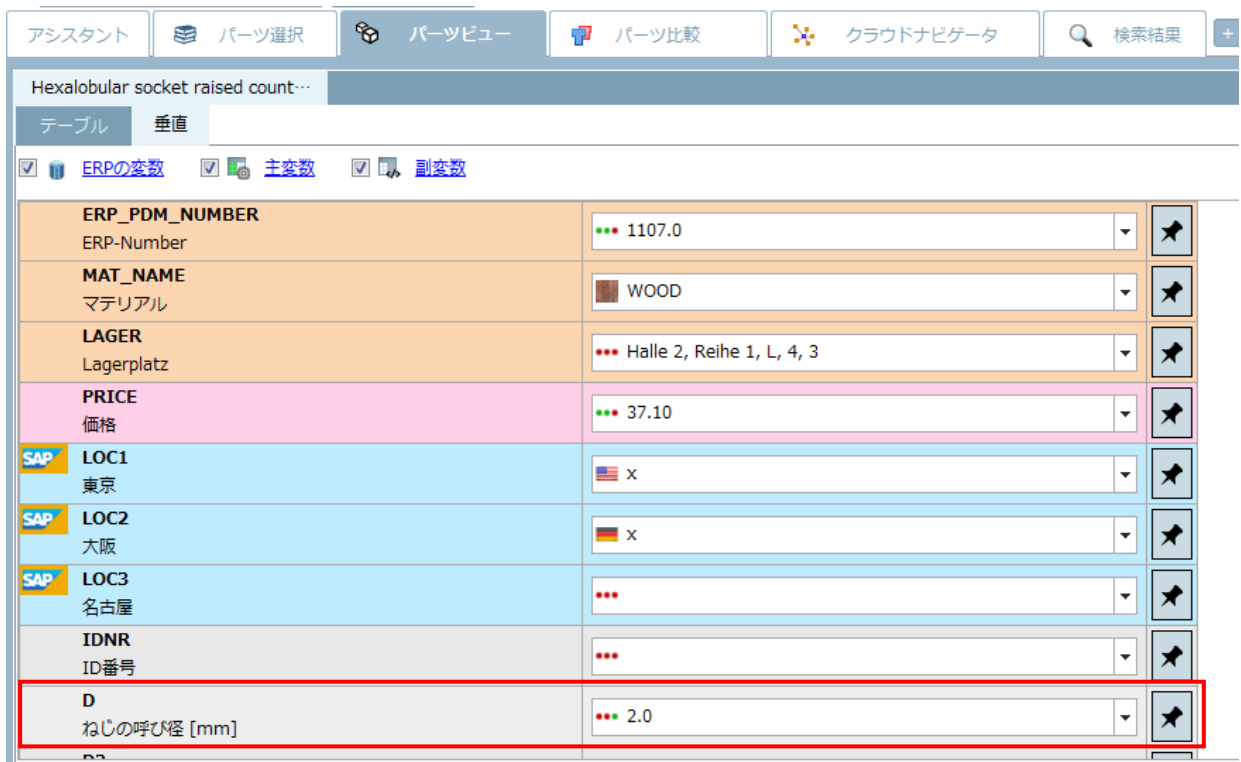
リストを開くと、一つの値は黒文字でその他はすべて青文字で表示されます。



	<p>NOTE :</p> <p>これは値を変更できないことを意味するものではありません。 青文字を値を選択すると、すべての設定がリセットされます。</p> <p>シンボルをクリックすると、このフィルタリングが解除され、最初の状態のシンボルに戻ります。</p> 
	<p><u>選択完了 : ある一つの値に特定されました。</u></p> <p><u>つまり、このパラメータ値は間接的に固定されたことを意味します。</u></p> <p>最初から一つの値のみ、または、他のパラメータの選択によりフィルタリングされ、一つの値に固定された場合です。</p>  <p>NOTE :</p> <p>これは値を変更できないことを意味するものではありません。 青文字の値を選択すると、すべての設定がリセットされます。</p>
	<p><u>バリューレンジフィールド</u></p> <p>自由入力、リストフィールド、または、スライダーなど</p>

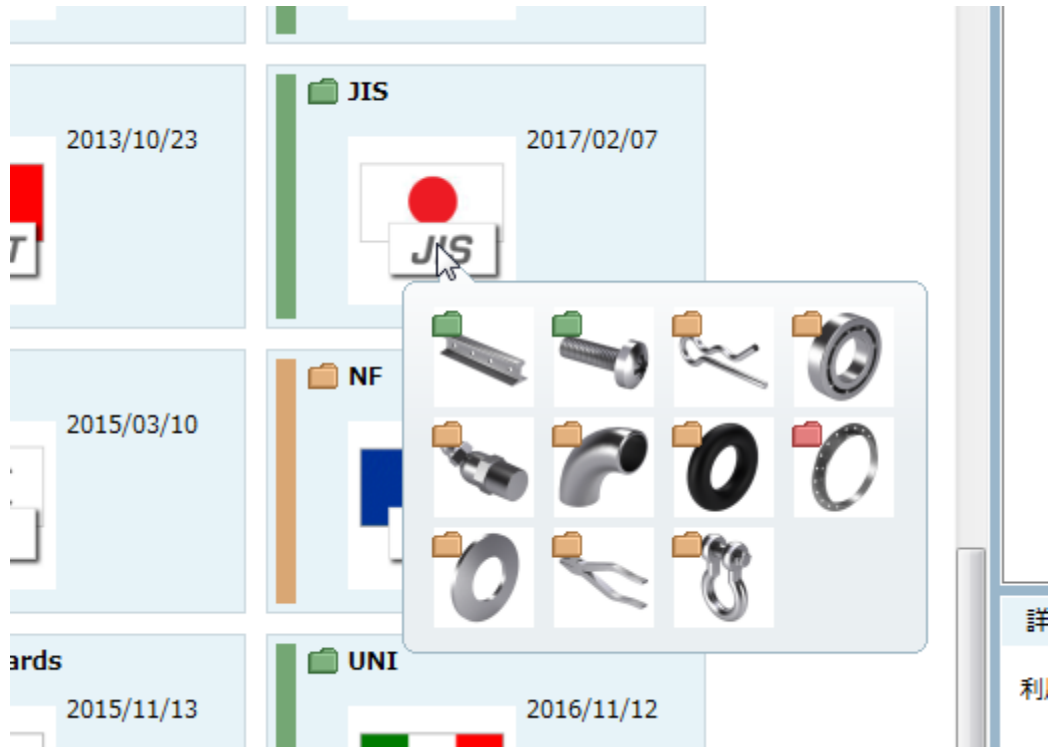


ERP インテグレーション利用時は、ERP ステータスアイコンが表示されます。



13.1.1.2. カタログレベルのプレビューイメージツールチップ

ディレクトリにマウスカーソルを当てると、次の階層にツールチップが表示されます。V11 ではカタログレベルでも表示可能です。プレビューをクリックすると直接その階層で移動できます。



13.1.1.3. パーツビュー：新しいテーブルレイアウトと新機能

テーブルビューは完全に新しくなりました。またいくつかの機能も追加されました。

行の高さの調整

Ctrl キーを押しながらマウスホイールを動かすことで、テーブル行の高さを調整できます。

- 狭い行、小さいプレビュー

PREVIEWPERLINE	TNR	TYP	D	AD	NENN	W	B	L	S
Vorschaubild	Teilenummer	Typ	Anschluss	fuer Schla...	Nennweit...	Werkstoff	Breite [mm]	Laenge [...]	Schlüssel
1	5664	ACK-1/8-PK-3	G1/8	3.000	2.400	Al,blau eloxiert	9.000	23.900	13.000
2	3714	ACK-1/8-PK-4	G1/8	4.000	3.400	Al,blau eloxiert	9.000	27.000	13.000
3	7842	ACK-1/8-PK-6	G1/8	6.000	5.300	Al,blau eloxiert	9.000	27.000	13.000
4	3713	ACK-1/4-PK-4	G1/4	4.000	3.400	Al,blau eloxiert	12.000	30.000	17.000
5	3713	ACK-1/4-PK-4	G1/4	4.000	3.400	Al,blau eloxiert	12.000	30.000	17.000
6	3713	ACK-1/4-PK-4	G1/4	4.000	3.400	Al,blau eloxiert	12.000	30.000	17.000
7	3712	ACK-1/4-PK-6	G1/4	6.000	5.300	Al,blau eloxiert	12.000	30.000	17.000
8	3711	ACK-3/8-PK-6	G3/8	6.000	5.300	Al,blau eloxiert	12.000	31.000	19.000
9	3710	ACK-3/8-PK-9	G3/8	9.000	8.000	Al,blau eloxiert	15.000	37.400	19.000
10	4099	ACK-1/2-PK-...	G1/2	13.000	12.000	Al,blau eloxiert	15.000	40.200	27.000

➤ 広い行、大きいプレビュー

PREVIEWPERLINE	TNR	TYP	D	AD	NENN	W	B	L	S
Vorschaubild	Teilenummer	Typ	Anschluss	fuer Schla...	Nennweit...	Werkstoff	Breite [mm]	Laenge [...]	Schlüssel
1	5664	ACK-1/8-PK-3	G1/8	3.000	2.400	Al,blau eloxiert	9.000	23.900	13.000
2	3714	ACK-1/8-PK-4	G1/8	4.000	3.400	Al,blau eloxiert	9.000	27.000	13.000
3	7842	ACK-1/8-PK-6	G1/8	6.000	5.300	Al,blau eloxiert	9.000	27.000	13.000
4	3713	ACK-1/4-PK-4	G1/4	4.000	3.400	Al,blau eloxiert	12.000	30.000	17.000
5	3713	ACK-1/4-PK-4	G1/4	4.000	3.400	Al,blau eloxiert	12.000	30.000	17.000
6	3713	ACK-1/4-PK-4	G1/4	4.000	3.400	Al,blau eloxiert	12.000	30.000	17.000

行を交互に色違いで表示

IDNR	KZ	H1	K	S1	
ID番号	Short m...	[mm]	[mm]	[mm] Thickne...	[mm]
	E 18	18.000	2.000	1.000	16.
	E 22	22.400	2.500	2.000	19.
	E 25	25.000	2.500	2.000	22.
	E 30	30.000	2.500	2.000	27.

ドキュメントフィールド

ドキュメントフィールドは以下のアイコンで表示されます（以前のグリーンカラムです）。



バリューレンジフィールド

以下のアイコンで表示されます。このアイコンはアクティブな行でのみ表示されます。



クリックすると、値を設定するためのダイアログが表示されます。

✓	選択を確定します。
✗	ダイアログを閉じます。

ダイアログのそばの任意の箇所をクリックすることでもダイアログを閉じることができます。

- バリューレンジ：開かれたインプットフィールド上で、パラメータに設定された有効範囲内において、要求する値を手入力、または選択やスライダーを動かすことなどの手法で、値を決定します。

アシスタント パーツ選択 パーツビュー パーツ比較 クラウドナビゲータ ABC DIN 5518

Profile DIN 5518 E 25

テーブル 垂直

検索用語を入力してください...

ERPの変数 主変数 副変数 トポロジ変数

	IDNR	KZ	H1	K	S1	C	DU	BZ	L
eClass 7.1	ID番号	Short m...	[mm]	[mm]	[mm]	[mm]	Referen...	Referen...	Profile st... length
● 1 E 18		E 18	18.000	2.000	1.000	16.000	18.700	18.700	100.000
● 2 E 22		E 22	22.400	2.500	2.000	19.900	22.900	11.500	100.000
● 3 E 25		E 25	25.000	2.500	2.000	22.500	25.500	12.800	100.000
● 4 E 30		E 30	30.000	2.500	2.000	27.500	30.400	15.200	
● 5 E 35		E 35	35.000	3.000	2.000	32.000	35.500	17.800	
● 6 E 42		E 42	42.500	3.000	2.500	39.500	42.900	17.200	
● 7 E 60		E 60	60.000	2.500	2.500	16.700	60.900	24.400	

4880.94
10 | 12000
✓ ✗

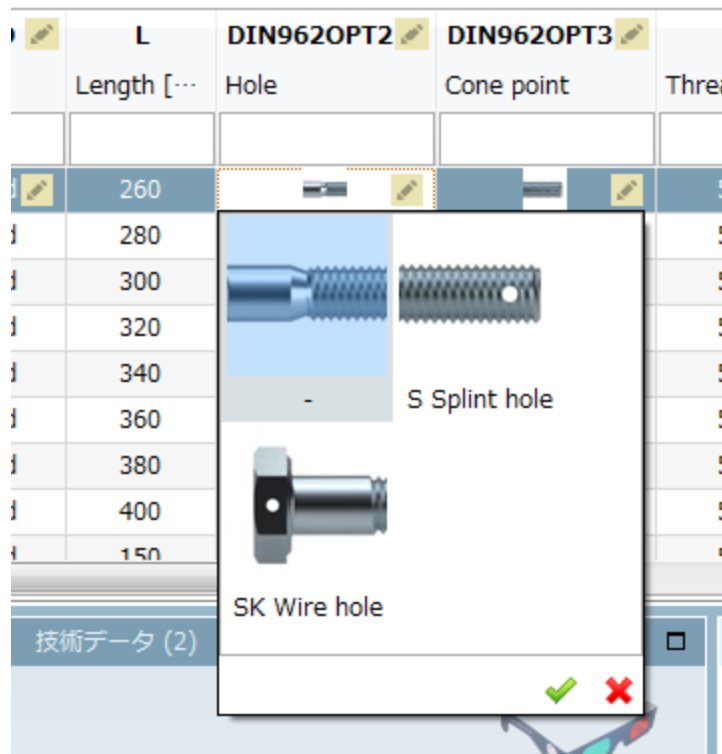
➤ 個別の値の選択

リストフィールド内に表示された値候補を選択し、緑のチェックマークをクリックすることで確定します。

P	DIN962THREAD
Pitch [m...	DIN 962 thread
2.500	Right-hand thread
2.500	Right-hand thread
2.500	Left-hand thread
2.500	
2.500	

✓ ✗

➤ プレビューイメージ付き、個別の値の選択



任意のカラムによる行の並び替え機能と、並び替えの取り消し

初回は、テーブルに左端のカラムを基準にソートされた順序で行が表示されます。

他のカラムを基準に並び替えすることもできます。カラムヘッダーを一度クリックすると、小さい矢印が表示されます。クリックするごとに昇順/降順を切り替えることができます。

PT3	B	LS	LG	DK	DA
	Hilfsmass...	min. [mm]	Abstand ...	Kopfdurc...	Innendur...
	1.450	0.000	1.050	3.000	2.000
	1.800	0.000	1.200	3.800	2.600
	1.950	0.000	1.050	3.000	2.000
	2.650	0.000	1.350	4.500	3.100
	2.800	0.000	1.200	3.800	2.600
	2.950	0.000	1.050	3.000	2.000
	----	----	----	----	----

ロード直後のデフォルトの順序に戻したい場合は、コンテキストメニューを開き「オーダーを取り消し」を選択します。

を入力してください...

IDNR	D	D2	P	DIN962T
ID番号 [...]	Nominal...			52 th
6x100	16			hand
6x110	16	13.546	2.000	Right-hand

メニュー:

- オーダーを取り消し
- 報告済みの問題点を表示
- 問題点を報告

パラメータタイプごとの表示/非表示

本機能は、多くのパラメータをもつテーブルで有効です。必要ないカラムを隠すことができます。チェックボックスをオン/オフすることで切り替えます。

Hexalobular socket raised count...

テーブル 垂直

検索用語を入力してください...

ERPの変数 主変数 副変数 トポロジ変数

SAP LOC2	SAP LOC3	IDNR	D	D3	P	L	A1	B	DK	F	K
大阪	名古屋	ID番号	ねじの呼...	コア径 [...]	ピッチ [...]	長さ [mm]	[mm]	[mm]	[mm]	[mm]	[mm]
1	M2x3		2.0	1.509	0.40	3.000	0.9	0.900	3.8	0.5	1.20
2	M2x4		2.0	1.509	0.40	4.000	0.9	1.900	3.8	0.5	1.20
3	M2x5		2.0	1.509	0.40	5.000	0.9	2.900	3.8	0.5	1.20
4	M2x6		2.0	1.509	0.40	6.000	0.9	3.900	3.8	0.5	1.20
5	M2x8		2.0	1.509	0.40	8.000	0.9	5.900	3.8	0.5	1.20
6	M2x10		2.0	1.509	0.40	10.000	0.9	7.900	3.8	0.5	1.20

➤ ERPの変数

ERP インテグレーション使用時、多くのパラメータを設定している場合があります。ジオメトリやトポロジの値だけを素早く把握したいときは必要ないので、このようなとき ERP 変数を隠すことができます。

➤ 主変数/副変数

メイン変数はスタンダードネームに利用されている変数です。その他の変数は副変数です。

◆ 両方表示

Hexagon cap nut DIN 917 M18x2

テーブル 垂直

検索用語を入力してください...

ERPの変数 主変数 副変数 トポロジ変数

IDNR	D	D1	P	DIN962THREAD	DIN962OPT2	DA	DW	X	G2	M	R	S
ID番号	Nominal...	Nominal...	Pitch [m...	DIN 962 thread	Hole	Inner di...	Diamete...	Length ...	Undercu...	Overall ...	Radius ...	Across-fl...
Thread ...	Thread ...	Thread ...	Thread ...	Thread ...	Thread ...	Thread ...	Thread ...	Thread ...	Thread ...	Thread ...	Thread ...	Thread ...
26	M18x2	18.000	15.835	2.000	Right-hand thread		19.500	25.300	0.000	7.300	22.000	32.000
27	M20	20.000	17.294	2.500	Right-hand thread		21.600	28.200	0.000	9.300	25.000	35.000
28	M20x2	20.000	17.835	2.000	Right-hand thread		21.600	28.200	0.000	5.600	25.000	35.000
29	M20x1.5	20.000	18.376	1.500	Right-hand thread		21.600	28.200	0.000	7.300	25.000	35.000
30	M22	22.000	19.294	2.500	Right-hand thread		23.700	29.500	0.000	9.300	28.000	35.000
31	M22x1.5	22.000	20.376	1.500	Right-hand thread		23.700	29.500	0.000	5.600	28.000	35.000
32	M22x2	22.000	19.835	2.000	Right-hand thread		23.700	29.500	0.000	7.300	28.000	35.000

◆ 主変数のみ表示

	D	P	DIN962THREAD	DIN962OPT2	TOPO_XDIM	TOPO_YDIM	TOPO_ZDIM	TOPO_MAJORDIM	TOPO_MEDDIM	TOPO_MINORDIM
eClass 7.1	Nominal- Thread ...	Pitch [m... Thread ...	DIN 962 thread	Hole	X	Y	Z	最大の拡張	Medium Dime...	最小の拡張
●21 M14x1.5	14.000	1.500	Right-hand thread							
●22 M16	16.000	2.000	Right-hand thread							
●23 M16x1.5	16.000	1.500	Right-hand thread							
●24 M18	18.000	2.500	Right-hand thread							
●25 M18x1.5	18.000	1.500	Right-hand thread							
●26 M18x2	18.000	2.000	Right-hand thread		X: 22 mm	Y: 31.177 mm	Z: 27 mm	最大の拡張: 31.177 r	Medium Dimens	最小の拡張: 22 mm
●27 M20	20.000	2.500	Right-hand thread							
●28 M20x2	20.000	2.000	Right-hand thread							
●29 M20x1.5	20.000	1.500	Right-hand thread							

トポロジ変数

トポロジ変数は標準パラメータの後に表示することができます。特に属性を持たない自社部品カタログ部品の特徴を示すのに有効です。準備は設定ダイアログで、表示したいトポロジ値を選択します。トポロジ検索が実行された場合は個々のカラムは自動的に表示されます。

設定

設定

- テーブルにグラフィックを表示 (可能な場合)
- 小
 - 大
- ラインごとに表示するサムネイル
- 優先する範囲のみを表示
- 目的の範囲の変数:
- 変更したパーツの変数:
- クラス変数を表示
- eClass 7.1
- トポロジ値
 - Inner Cylinders
 - サイズ
 - X
 - Y
 - Z
 - 最大の拡張
 - Medium Dimension
 - 最小の拡張
 - マージン
- エクスポートした部品が優先に属していないときに警告を表示

表示

Profile DIN 5518 E 18

テーブル 垂直

検索用語を入力してください...

ERPの変数 主変数 副変数 トポロジ変数

	H1	K	S1	C	DU	BZ	L	TOPO_XDIM	TOPO_YDIM	TOPO_ZDIM	TOPO_MAJORDIM	TOPO_MEDDIM	TOPO_MINORDIM
eClass 7.1	[mm]	[mm]	[mm] Thickne...	[mm]	Referen...	Referen...	Profile st... length	X	Y	Z	最大の拡張	Medium Dime...	最小の拡張
● 1 E 18	18.000	2.000	1.000	16.000	18.700	18.700	100.000	X: 100 mm	Y: 18 mm	Z: 4.949 mm	最大の拡張: 100 mm	Medium Dimens	最小の拡張: 4.949 m
● 2 E 22	22.400	2.500	2.000	19.900	22.900	11.500	100.000						
● 3 E 25	25.000	2.500	2.000	22.500	25.500	12.800	100.000	X: 100 mm	Y: 25 mm	Z: 5 mm	最大の拡張: 100 mm	Medium Dimens	最小の拡張: 5 mm
● 4 E 30	30.000	2.500	2.000	27.500	30.400	15.200	100.000						
● 5 E 35	35.000	3.000	2.000	32.000	35.500	17.800	100.000						
● 6 E 42	42.500	3.000	2.500	39.500	42.900	17.200	100.000						
● 7 E 60	60.000	2.500	2.500	16.700	60.900	24.400	100.000	X: 100 mm	Y: 60 mm	Z: 5 mm	最大の拡張: 100 mm	Medium Dimens	最小の拡張: 5 mm

NOTE :

付属しているトポロジ値は現在生成することができません。しかし利用可能な値は表示されます。標準規格やサプライヤカタログでは、プロジェクト内すべての行では持っておらず、数%程度です。自社部品では登録時に生成されるので通常すべての行でトポロジ値を持ちます。「トポロジ情報」ウィンドウで表示できます。

テーブルビュー内で行単位のプレビューイメージの表示

ほとんどのカタログは行ごとのプレビューを含んでいます。それらをパーツビュー内で表示させることができます。検索結果には既に表示されています。

PARTdataManager 11.00 - PARTsolutions by CADENAS - NICHT ZUR GEWERBLICHEN NUTZUNG ERLAUBT - C:\data\23d-libs\fe

Datei Export ERP Ansicht Tabelle Konfigurator Extras Fenster Hilfe

An CAD übertragen Export in Datei PRINT

ABC ack x Suchen in allen Katalogen nach Einzelteilen

Assistent Teileauswahl Teileansicht Bauteilvergleich Cloud Navigator ABC ack

- 3713 ACK-1/4-PK-4

Tabelle

Suchbegriff eingeben Erweiterbare Ansicht ERP-Variablen Hauptvariablen Nebenvariablen Topologie Variablen

PREVIEWPERLINE	TNR	TYP	D	AD	NENN	W	B	L	S	S1	NSECLASS
VorschauBild	Teilenummer	Typ	Anschluss	fuer Schla...	Nennweit...	Werkstoff	Breite [mm]	Laenge [...]	Schlüsselw...	Schlüssel...	EClass 5.0
● 1	5664	ACK-1/8-PK-3	G1/8	3.000	2.400	Al,blau eloxiert	9.000	23.900	13.000	8.000	27-29-42-0
● 2		ACK-1/8-PK-4	G1/8	4.000	3.400	Al,blau eloxiert	9.000	27.000	13.000	12.000	27-29-42-0
● 3		ACK-1/8-PK-6	G1/8	6.000	5.300	Al,blau eloxiert	9.000	27.000	13.000	14.000	27-29-42-0
● 4		ACK-1/4-PK-4	G1/4	4.000	3.400	Al,blau eloxiert	12.000	30.000	17.000	12.000	27-29-42-0
● 5		ACK-1/4-PK-6	G1/4	6.000	5.300	Al,blau eloxiert	12.000	30.000	17.000	14.000	27-29-42-0
● 6		ACK-3/8-PK-6	G3/8	6.000	5.300	Al,blau eloxiert	12.000	31.000	19.000	14.000	27-29-42-0
● 7		ACK-3/8-PK-9	G3/8	9.000	8.000	Al,blau eloxiert	15.000	37.400	19.000	19.000	27-29-42-0
● 8		ACK-1/2-PK-...	G1/2	13.000	12.000	Al,blau eloxiert	15.000	40.200	27.000	24.000	27-29-42-0

コラムヘッダーのフィルター

各コラムのヘッダーに入力フィールドは設置されています。条件を入力することで行を絞り込むことができます。

Hexalobular socket pan head sc...

テーブル 垂直

検索用語を入力してください...

ERPの変数 主変数 副変数 トポロジ変数

IDNR	D	D3	P	L	A1	B	DA	DK	K	R
ID番号	ねじの呼...	コア径 [...]	ピッチ [...]	長さ [mm]	[mm]	[mm]	[mm]	[mm]	[mm]	[mm]
1 M6x12	6.0	4.773	1.00	12	2.0	10.000	6.8	12	4.6	0.25
2 M6x14	6.0	4.773	1.00	14	2.0	12.000	6.8	12	4.6	0.25

演算子は以下のものが仕様で着ます。

- 値をそのまま入力：イコール (=)
- より大きい：>
- 以上：>=
- より小さい：<
- 以下：<=
- ~から~まで：-
- (複数の入力は現在不可能です。)

テーブル内で全文検索

入力フィールドに検索ワード（数値、アルファベット、または混合）を入力します（バリューレンジの検索は不可能です）。入力ワードにヒットした場合黄色マークされ、最初のヒットが選択されます。

Hexalobular socket pan head sc...

テーブル 垂直

6.5 x

ERPの変数 主変数 副変数 トポロジ変数

IDNR	D	D3	P	L	A1	B	DA	DK	K	R	RF
ID番号	ねじの呼...	コア径 [...]	ピッチ [...]	長さ [mm]	[mm]	[mm]	[mm]	[mm]	[mm]	[mm]	[mm]
41 M3.5x25	3.5	2.764	0.60	25	1.2	23.800	4.1	7	2.6	0.10	6.0
42 M3.5x30	3.5	2.764	0.60	30	1.2	28.800	4.1	7	2.6	0.10	6.0
43 M3.5x35	3.5	2.764	0.60	35	1.2	33.800	4.1	7	2.6	0.10	6.0
44 M4x5	4.0	3.141	0.70	5	1.4	3.600	4.7	8	3.1	0.20	6.5
45 M4x6	4.0	3.141	0.70	6	1.4	4.600	4.7	8	3.1	0.20	6.5
46 M4x8	4.0	3.141	0.70	8	1.4	6.600	4.7	8	3.1	0.20	6.5
47 M4x10	4.0	3.141	0.70	10	1.4	8.600	4.7	8	3.1	0.20	6.5
48 M4x12	4.0	3.141	0.70	12	1.4	10.600	4.7	8	3.1	0.20	6.5
49 M4x14	4.0	3.141	0.70	14	1.4	12.600	4.7	8	3.1	0.20	6.5
50 M4x16	4.0	3.141	0.70	16	1.4	14.600	4.7	8	3.1	0.20	6.5

- 矢印キー

次の選択へ進む/戻る です。

F3 キーでも同様です。

- スクロールバーのスライダー

スクロールバー内に、ヒットした箇所が赤でマークされます。

以下の設定アイコンをクリックすると

The screenshot shows the software interface with a table of parts and a settings dialog box.

Table Data:

	ERP_PDM_NUMBER	MAT_NAME	LAGER	PRICE	SAP LOC1	SAP LOC2	SAP LOC3	IDNR	D
	ERP-Number	マテリアル	Lagerpla...	価格	東京	大阪	名古屋	ID番号	ねじの呼...
●	50 M4x16								4.0
●	51 M4x20								4.0

Settings Dialog (設定):

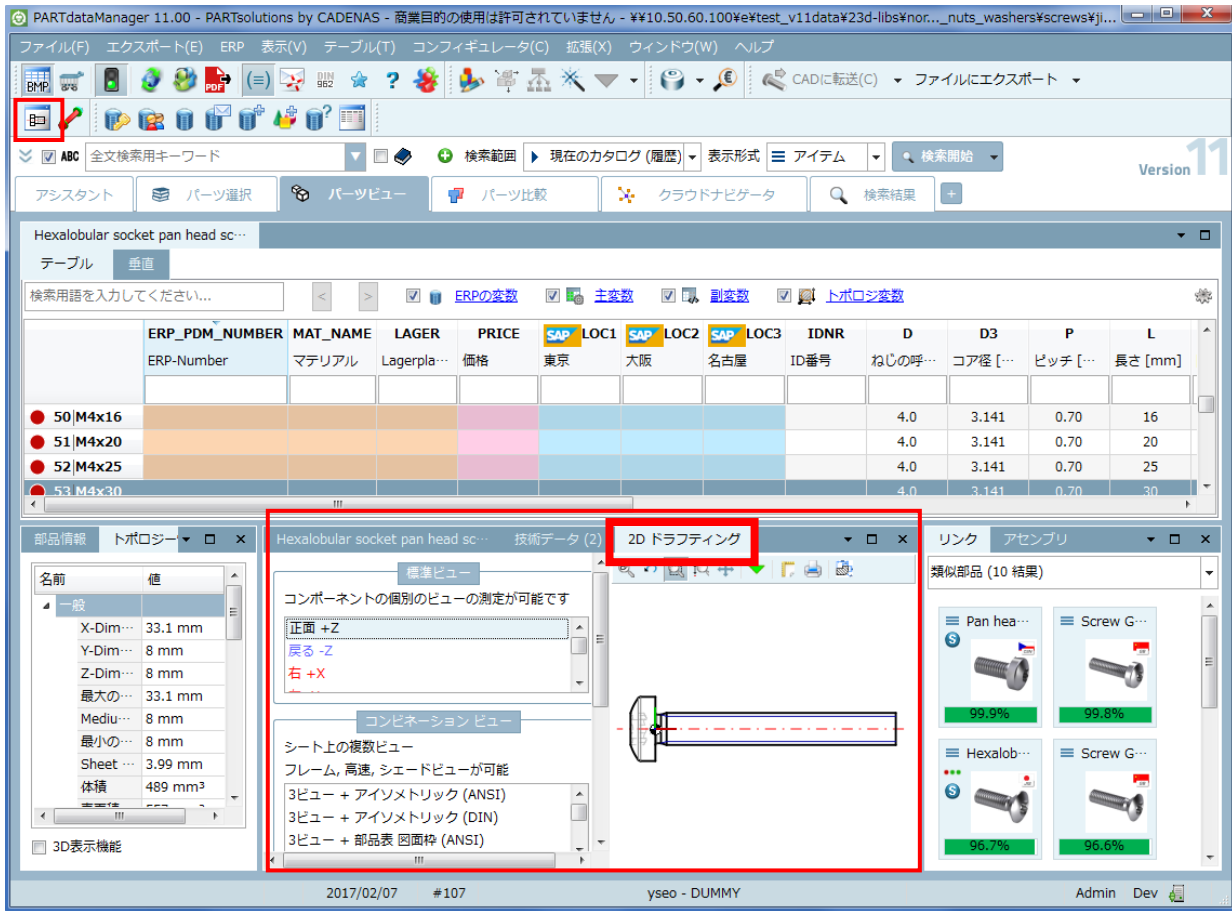
- テーブルにグラフィックを表示 (可能な場合)
- 小
- 大
- ラインごとに表示するサムネイル
- 優先する範囲のみを表示
- 目的の範囲の変数:
- 変更したパーツの変数:
- クラス変数を表示
- eClass 7.1
- トポロジ
- Inner Cylinders
 - サイズ
 - マージン
 - 円錐
 - リニアパターン
 - 溝パターン
 - プレート
 - Outer Cylinders
 - Anales
- エクスポートした部品が優先に属していないときに警告を表示
- 材料選択を表示
- テーブル制限:
- 隠すカラム:
- テーブル用のフォント:

Buttons: OK, キャンセル, 適用

13.1.1.4. 2D ドラフティング機能がドッキングウィンドウに統合

「2D ドラフティング」はドッキングウィンドウになり、3D プレビューと同列に表示されます。

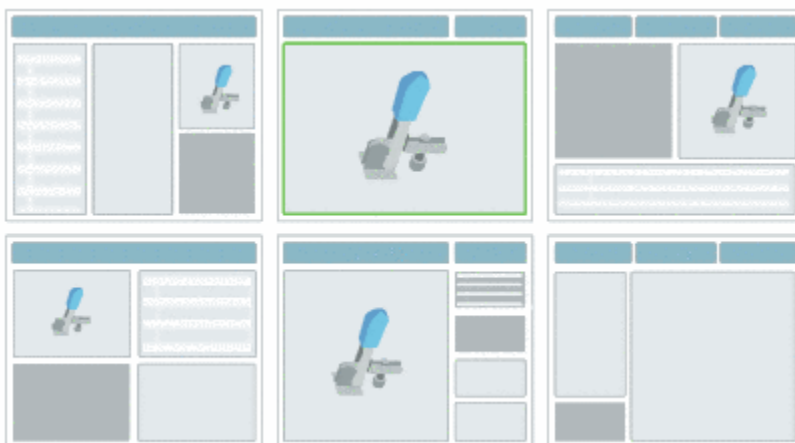
「2D ドラフティング」ボタンも有効です。クリックすると、パーツビュー内にある「2D ドラフティング」タブに切りかわります。



13.1.1.5. ウィンドウの自由な配置

ユーザーインターフェースは、サイズや位置を自由に配置できます。

➤ 自由は配置の例



2つのケースがあります。

あるウィンドウを、他のすべてにウィンドウの上または下に独立して配置する

動かしたいウィンドウの上でマウスボタンを押しながら、他のすべてのウィンドウより上または下にドラッグすると、以下のアイコンが表示されます。

➤ 上に配置

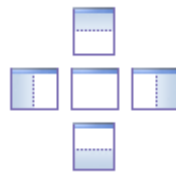


➤ 下に配置



あるウィンドウを、他のウィンドウを基準に配置する

動かしたいウィンドウの上でマウスボタンを押しながら、他のウィンドウの上にドラッグすると以下のアイコンが表示されます。



上記アイコンの上でマウスカーソルを話した位置（中央、上、下、左、右）により、ウィンドウが配置されます。

以下ウィンドウ配置の例です。

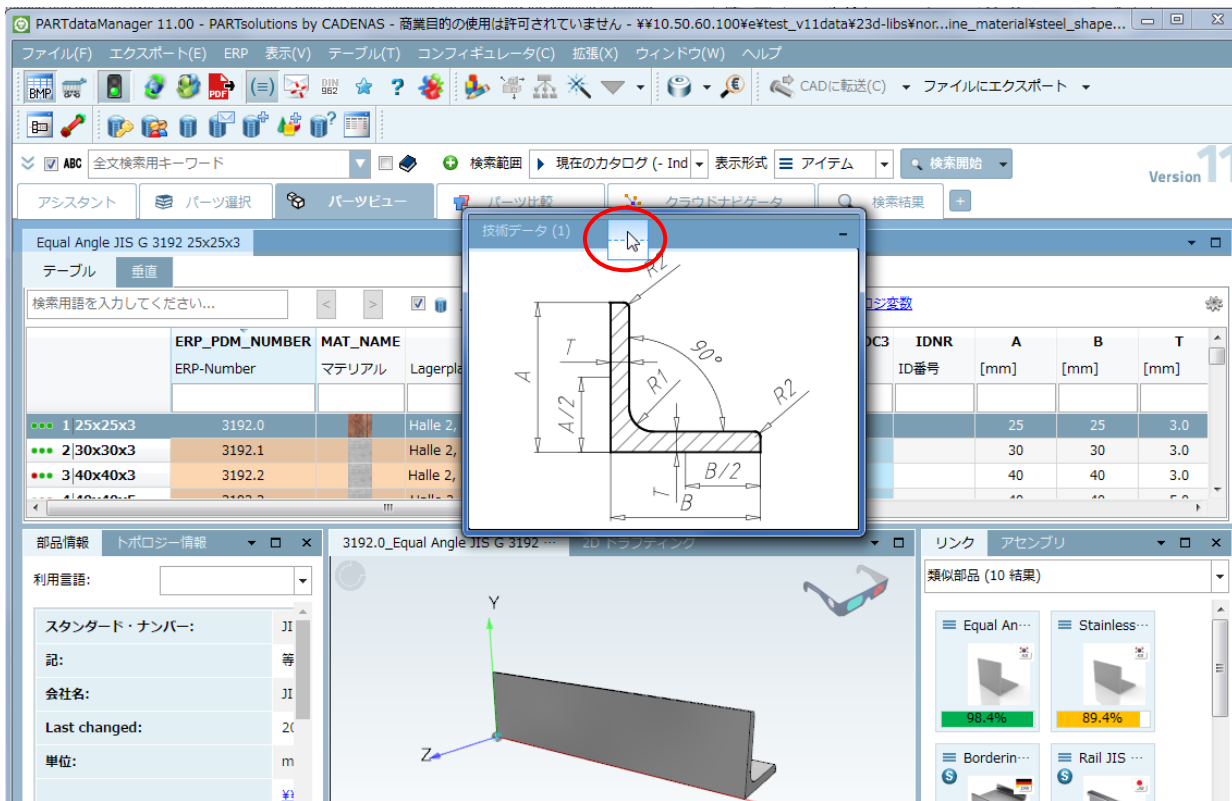
例 1：すべてのウィンドウより上に配置する

6. ウィンドウ内のタブをクリックする

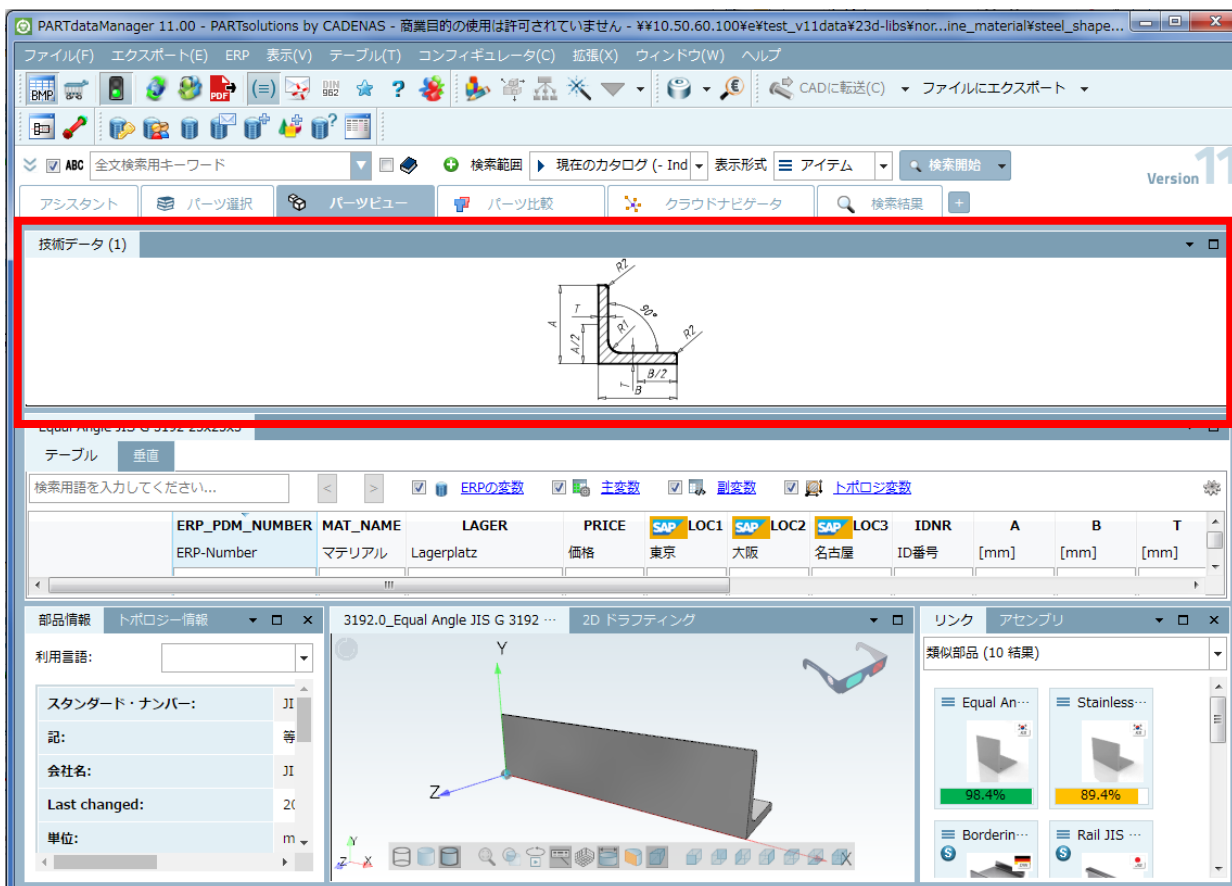
7. そのままマウスカーソルを押下しながら、他のすべてのウィンドウより上にドラッグする

⇒このとき位置を示すアイコンが表示されます。

8. 青でハイライトされた位置へマウスカーソルを移動する

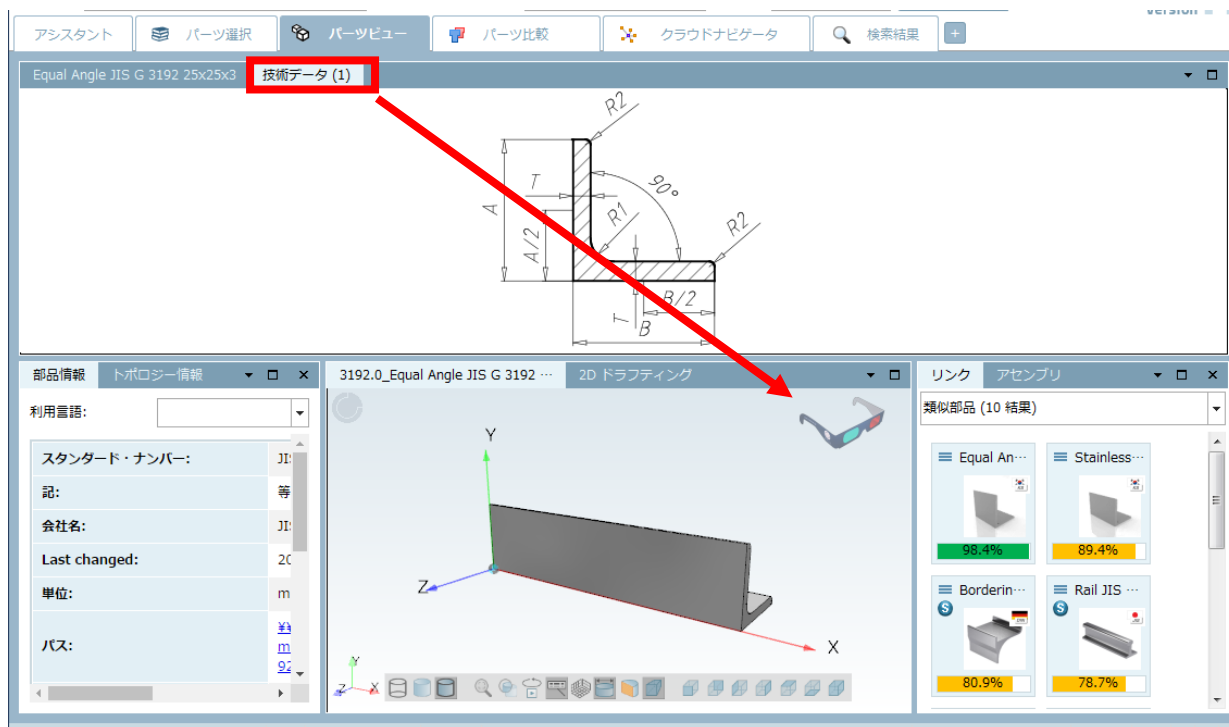


9. マウスボタンを離す



例 2 : 他のウィンドウを基準として配置する

1. ウィンドウ内のタブをクリックし、移動する

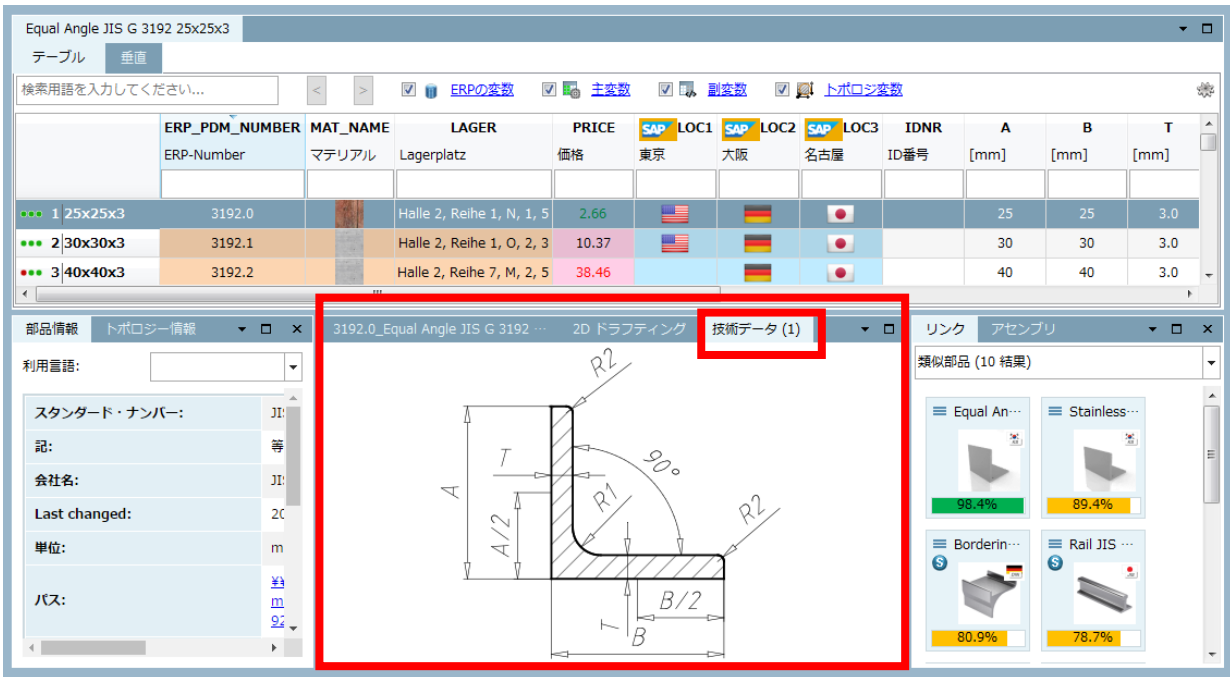
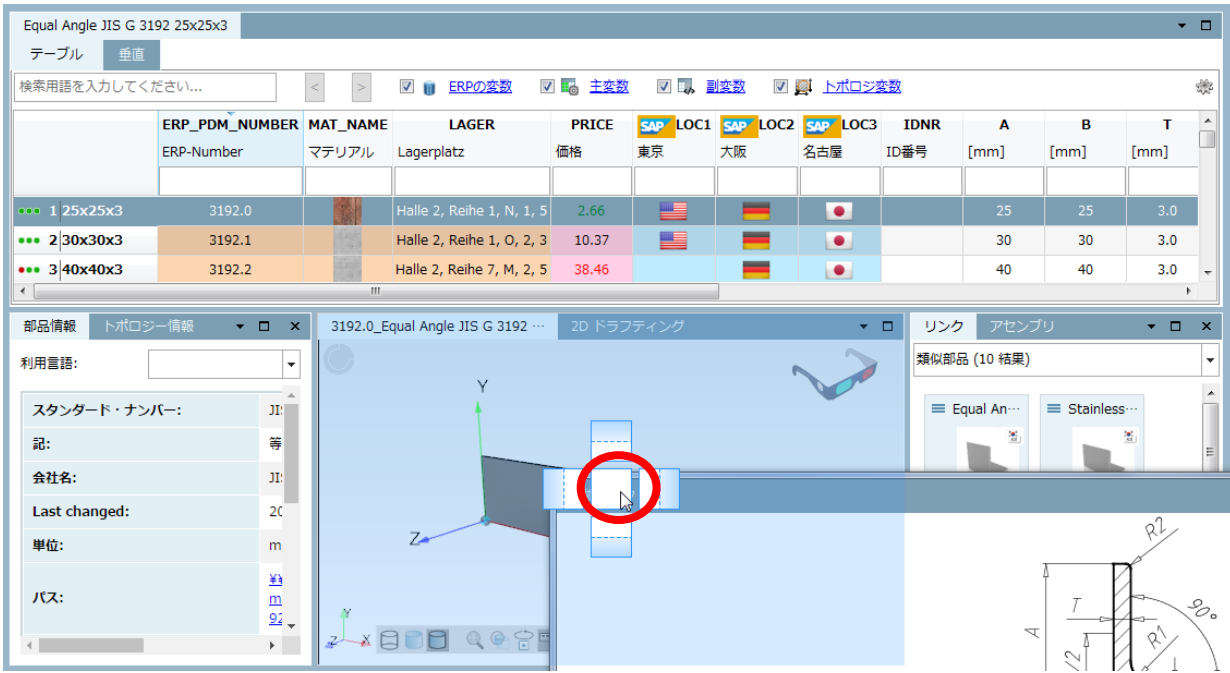


2. 以下のアイコンが表示されます。



3. アイコン上でマウスボタンを離します。離す位置によって配置のされ方が異なります。

- 中央で離す：そのウィンドウ内のタブとして配置されます。



➤ 右で離す：ターゲットとしたウィンドウの右側に独立したウィンドウとして配置されます。

Equal Angle JIS G 3192 25x25x3

テーブル 垂直

検索用語を入力してください...

ERPの変数 主変数 副変数 トポロジ変数

	ERP_PDM_NUMBER	MAT_NAME	LAGER	PRICE	SAP LOC1	SAP LOC2	SAP LOC3	IDNR	A	B	T	
	ERP-Number	マテリアル	Lagerplatz	価格	東京	大阪	名古屋	ID番号	[mm]	[mm]	[mm]	
...	1	25x25x3	3192.0		Halle 2, Reihe 1, N, 1, 5	2.66				25	25	3.0
...	2	30x30x3	3192.1		Halle 2, Reihe 1, O, 2, 3	10.37				30	30	3.0
...	3	40x40x3	3192.2		Halle 2, Reihe 7, M, 2, 5	38.46				40	40	3.0

部品情報 トポロジ情報 3192.0_Equal Angle JIS G 3192 ... 2Dドラフティング

利用言語:

スタンダード・ナンバー: JI: 等

記:

会社名: JI:

Last changed: 20

単位: m

パス:

コンポーネントの個別のビューの測定が可能です

正面 +Z
戻る -Z
右 +X

コンポーネンションビュー

シート上の複数ビュー
フレーム、高速、シェードビューが可能
3ビュー + アイソメトリック (ANSI)
3ビュー + アイソメトリック (DIN)
3ビュー + 部品表 図面枠 (ANSI)

新しいプロジェクトがロードされました

リンク アセンブリ

類似部品 (10 結果)

Equal An...
Stainless...

Equal Angle JIS G 3192 25x25x3

テーブル 垂直

検索用語を入力してください...

ERPの変数 主変数 副変数 トポロジ変数

	ERP_PDM_NUMBER	MAT_NAME	LAGER	PRICE	SAP LOC1	SAP LOC2	SAP LOC3	IDNR	A	B	T	
	ERP-Number	マテリアル	Lagerplatz	価格	東京	大阪	名古屋	ID番号	[mm]	[mm]	[mm]	
...	1	25x25x3	3192.0		Halle 2, Reihe 1, N, 1, 5	2.66				25	25	3.0
...	2	30x30x3	3192.1		Halle 2, Reihe 1, O, 2, 3	10.37				30	30	3.0
...	3	40x40x3	3192.2		Halle 2, Reihe 7, M, 2, 5	38.46				40	40	3.0

部品情報 トポロジ情報 3192.0_Equal Angle JIS G 3192 ... 2Dドラフティング

利用言語:

スタンダード・ナンバー: JI: 等

記:

会社名: JI:

Last changed: 20

単位: m

パス:

コンポーネントの個別のビューの測定が可能です

正面 +Z
戻る -Z
右 +X

コンポーネンションビュー

シート上の複数ビュー
フレーム、高速、シェードビューが可能
3ビュー + アイソメトリック (ANSI)
3ビュー + アイソメトリック (DIN)
3ビュー + 部品表 図面枠 (ANSI)

新しいプロジェクトがロードされました 選択された組合せのビューはこのプロジェクトでは使用できません 再計算するビューを選択してください

技術データ (1)

リンク アセンブリ

類似部品 (10 結果)

Equal An...
95.4%

Stainless...
89.4%

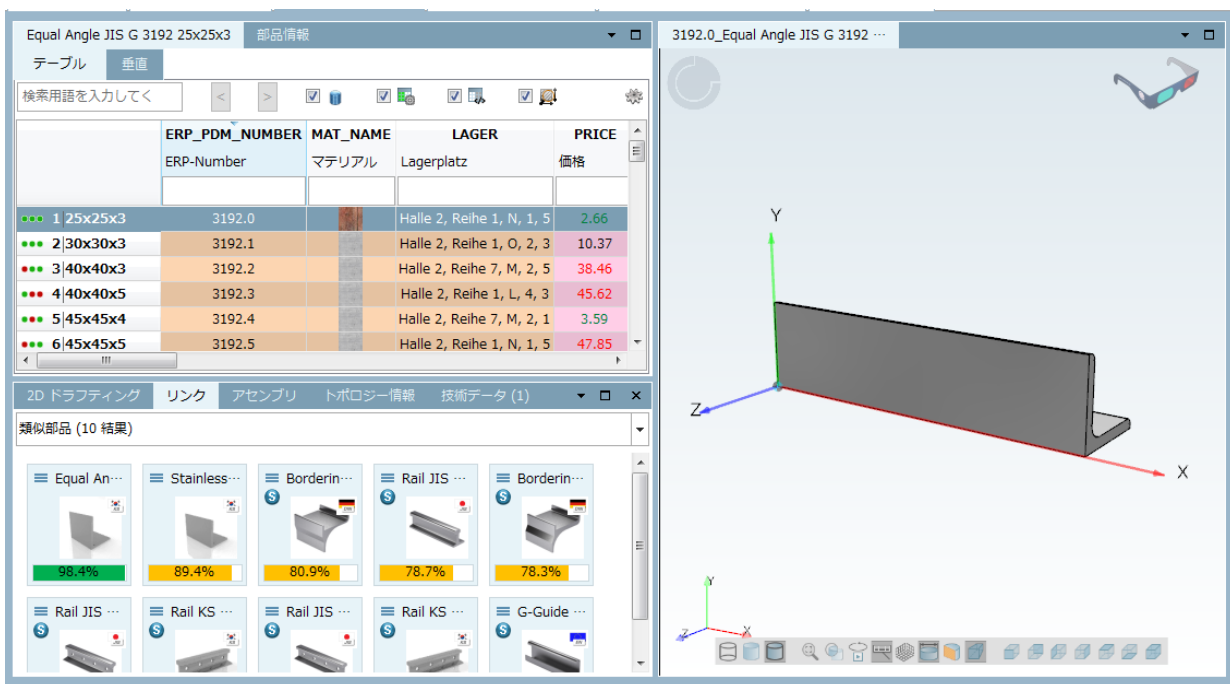
一つのウィンドウ内に数個のタブはある場合、タブをクリックし左右に動かすと位置を変えることができます。

13.1.1.6. レイアウト管理 - レイアウトの保存とロード

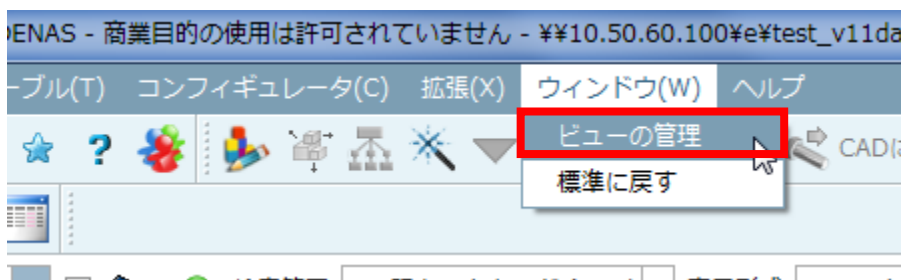
ウィンドウレイアウトを保存し、必要なとき簡単に呼び出せるようになりました。

利用ケース：自社製品カタログでは、時々3Dビューの位置が技術データの下になってしまうことがありますが、サプライヤカタログと自社製品カタログ、両方で3Dビューの位置のデフォルトを設定したいなどの場合です。

操作の例です。以下のレイアウトを保存します。

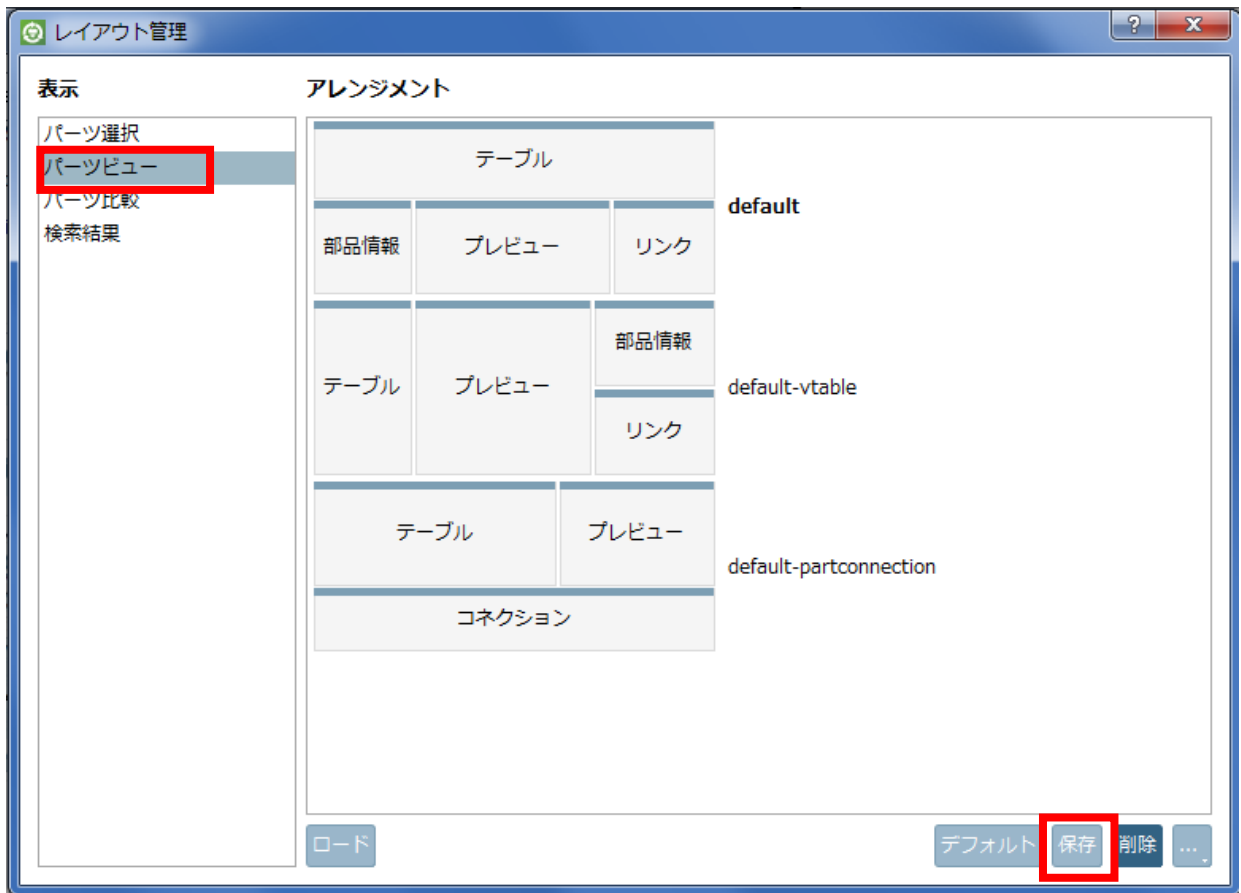


1. メニューの「ウィンドウ」>「ビューの管理」を選択します。



⇒このとき「レイアウト管理」ダイアログが開きます。

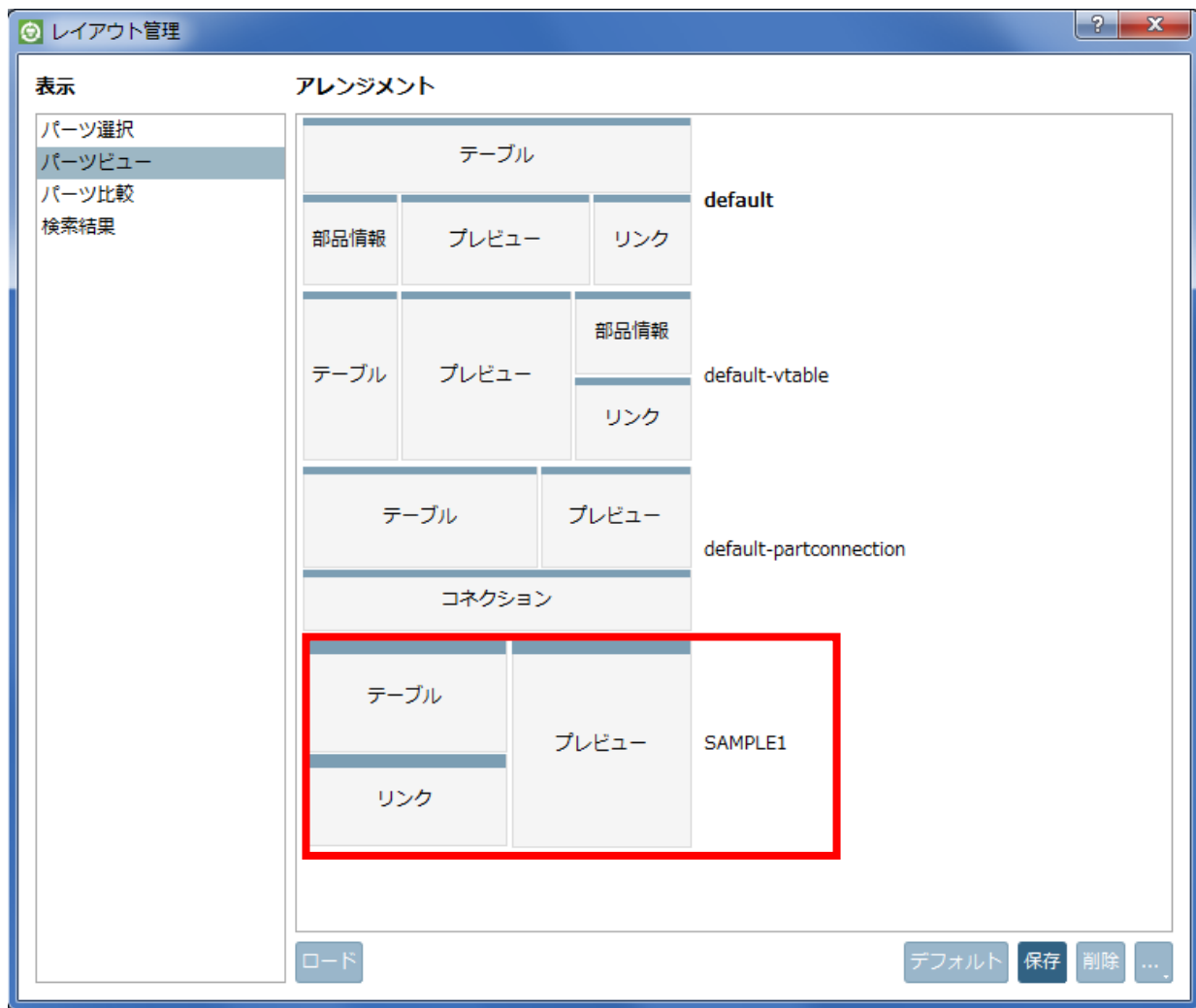
2. 左側で「パーツビュー」を選択して、右下の「保存」ボタンをクリックします。



3. 任意の名前を入力して「OK」をクリックします。



⇒これでレイアウトが保存されました。



一度標準に戻して、先ほど保存したレイアウトを呼び出してみます。

- 標準レイアウト

Equal Angle JIS G 3192 25x25x3

テーブル 垂直

検索用語を入力してください...

ERPの変数 主変数 副変数 トポロジ変数

	ERP_PDM_NUMBER	MAT_NAME	LAGER	PRICE	SAP LOC1	SAP LOC2	SAP LOC3	IDNR	A	B	T
	ERP-Number	マテリアル	Lagerplatz	価格	東京	大阪	名古屋	ID番号	[mm]	[mm]	[mm]
...	1 25x25x3	3192.0	Halle 2, Reihe 1, N, 1, 5	2.66					25	25	3.0
...	2 30x30x3	3192.1	Halle 2, Reihe 1, O, 2, 3	10.37					30	30	3.0
...	3 40x40x3	3192.2	Halle 2, Reihe 7, M, 2, 5	38.46					40	40	3.0
...	4 40x40x5	3192.3	Halle 2, Reihe 1, L, 1, 3	45.63					40	40	5.0

部品情報 トポロジー情報 3192.0_Equal Angle JIS G 3192 ... 技術データ (1) 2D ドラフティング

利用言語:

スタンダード・ナンバー: JI
記: 等
会社名: JI
Last changed: 20
単位: m
パス:

類似部品 (10 結果)

- Equal An... 98.4%
- Stainless... 89.4%
- Borderin... 80.9%
- Rail JIS ... 78.7%

- メニューの「ウィンドウ」>「ビューの管理」を選択し、「レイアウト管理」ダイアログをロードします。
- 左側で「パーツビュー」を選択して、右側で「SAMPLE1」レイアウトを選択して「ロード」ボタンをクリックします。

レイアウト管理

表示

パーツ選択
パーツビュー
パーツ比較
検索結果

アレンジメント

テーブル

部品情報 プレビュー リンク default

テーブル プレビュー 部品情報 default-vtable

リンク

テーブル プレビュー default-partconnection

コネクション

テーブル プレビュー SAMPLE1

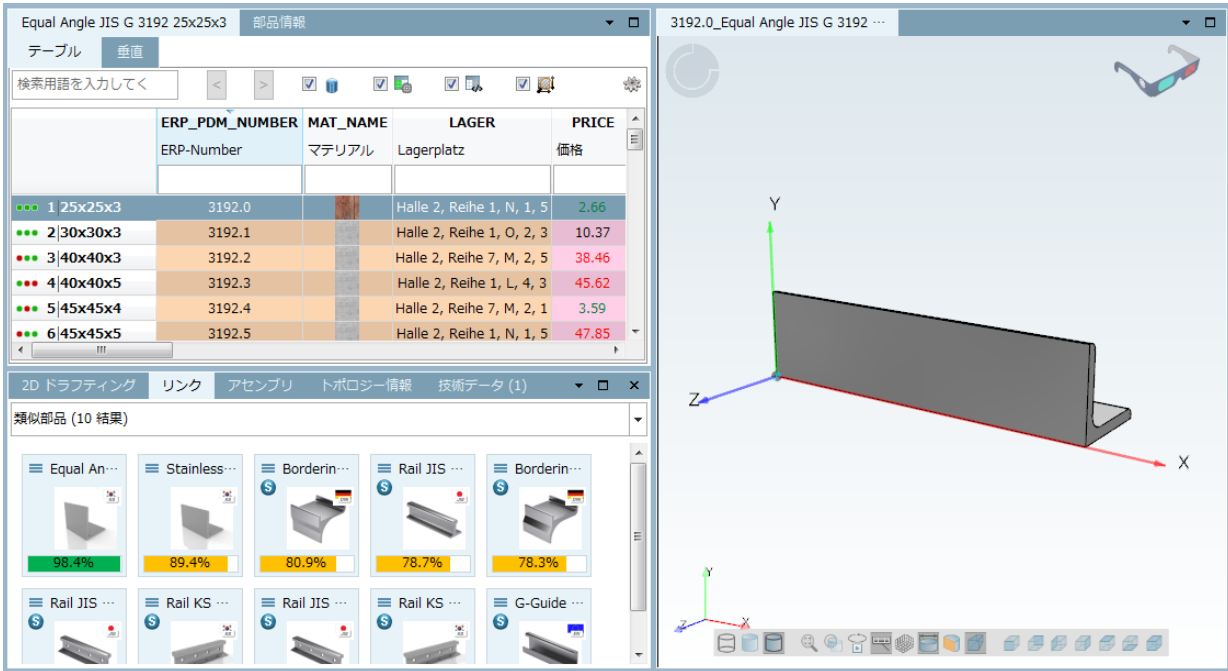
リンク

ロード

デフォルト 保存 削除 ...

⇒押した直後、背後でレイアウトが切り替わります。

6. 「レイアウト管理」ダイアログを閉じます。



13.1.1.7. HTML 結合

V11 では、ウィンドウ内に HTML ページを表示させることができます。Web ページはプロジェクト選択またはテーブル内での部品選択などのイベントに反応します。異なるアプリケーションをカバーすることもできます。すべてのカタログに対する追加コンテンツが表示されます。

例えば SAP や PDM システムの情報などをプロジェクトごとに表示できます。

The screenshot shows the PARTdataManager 11.00 interface. The main window displays a table of screw specifications. Below the table, there is a 3D model of a hex cap screw and a 'Part information' window displaying 'Enterprise PDM Web' data for file A046043.SLDASM.

IDNR	NOMSIZE	BASICDIAM	L	MD	F	G	H	LT	
Identnum...	Nenngrö...	Nenngewi...	Länge [IN...	Kerndurc...	Schlüssel...	Eckenma...	Kopfhöhe...	Gewindel...	
12	1.25x2.875	1 1/4	1.2500	2.875	1.0799	1.875	2.165	0.813	2.750
13	1.25x2.875	1 1/4	1.2500	2.875	1.0799	1.875	2.165	0.813	2.750
14	1.375x3.125	1 3/8	1.3750	3.125	1.1766	2.062	2.382	0.878	3.000
15	1.5x3.375	1 1/2	1.5000	3.375	1.3016	2.250	2.598	0.974	3.250

このウィンドウは cfg ファイルにより簡単に作成することができます。

以下簡単な例を用いて手順を解説します。

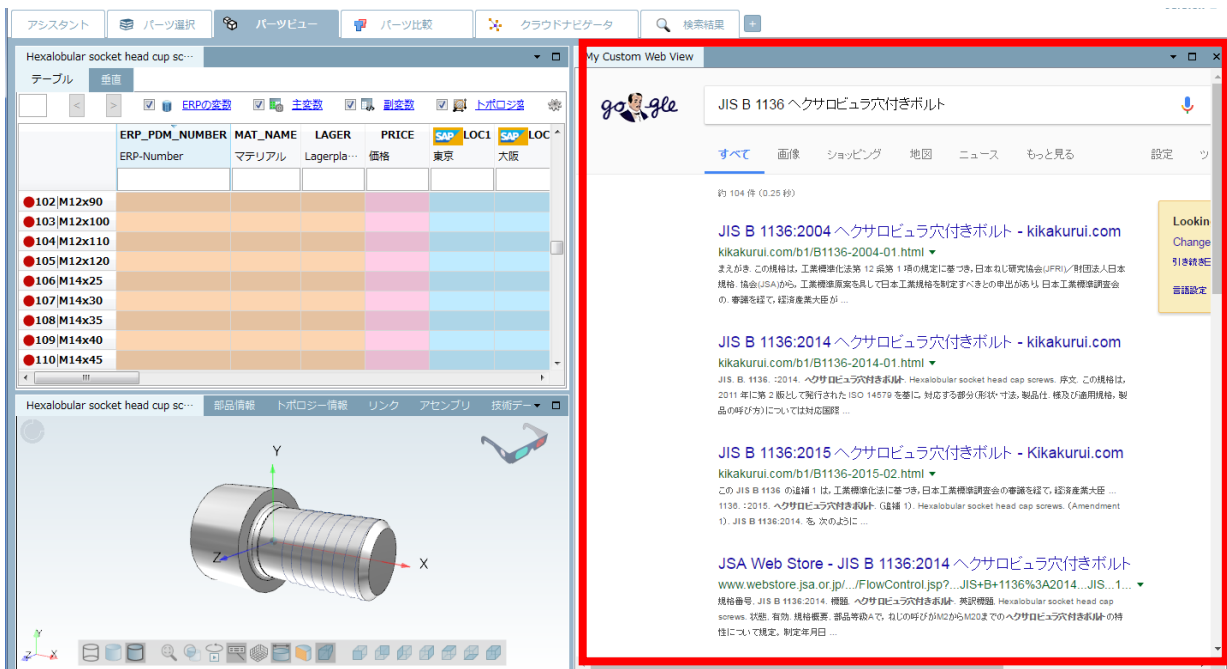
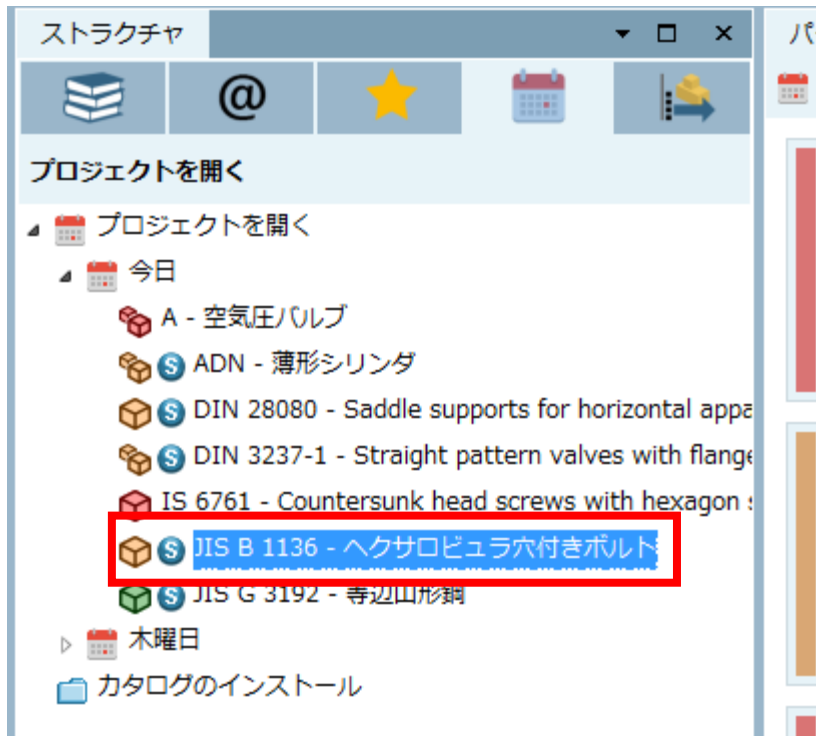
1. \$CADENAS_SETUP/partsol.cfg を開きます。
2. [PARTdataManager: CustomDockContent: 0] ブロックを探します。
3. 更にブロックを追加する場合は、上記ブロック全体をコピーし、ブロック名にある最後の番号を増やします。
4. コメントを読みながら各キーの値を設定します。

本書ではこのように設定しました

```

TABCONTENT_SEARCHRESULT_HISTORY_NAME YES
PARTdataManager:CustomDockContent:0
  ENABLED YES
  CONTAINER part-view
  NAME UniqueNameHere
  TYPE webview
  TITLE My Custom Web View
  WEBVIEW_DEFAULT_URL http://www.cadenas.co.jp/jp
  WEBVIEW_SELECTION_CHANGED_URL https://www.google.co.jp/#q=$NORM_NUMBER.$NORM_TITLE.&*
  WEBVIEW_PROJECT_TABLE_CHANGED_URL
  
```

プロジェクトをパーツビューにロードするイベント時に、google でそのプロジェクトの NN と NT で検索した結果ページを HTML ウィンドウに表示します。



13.1.1.8. スクリプトによる価格検索

例えば Mercateo のような検索エンジンを使って、現在の部品を Web から検索します。

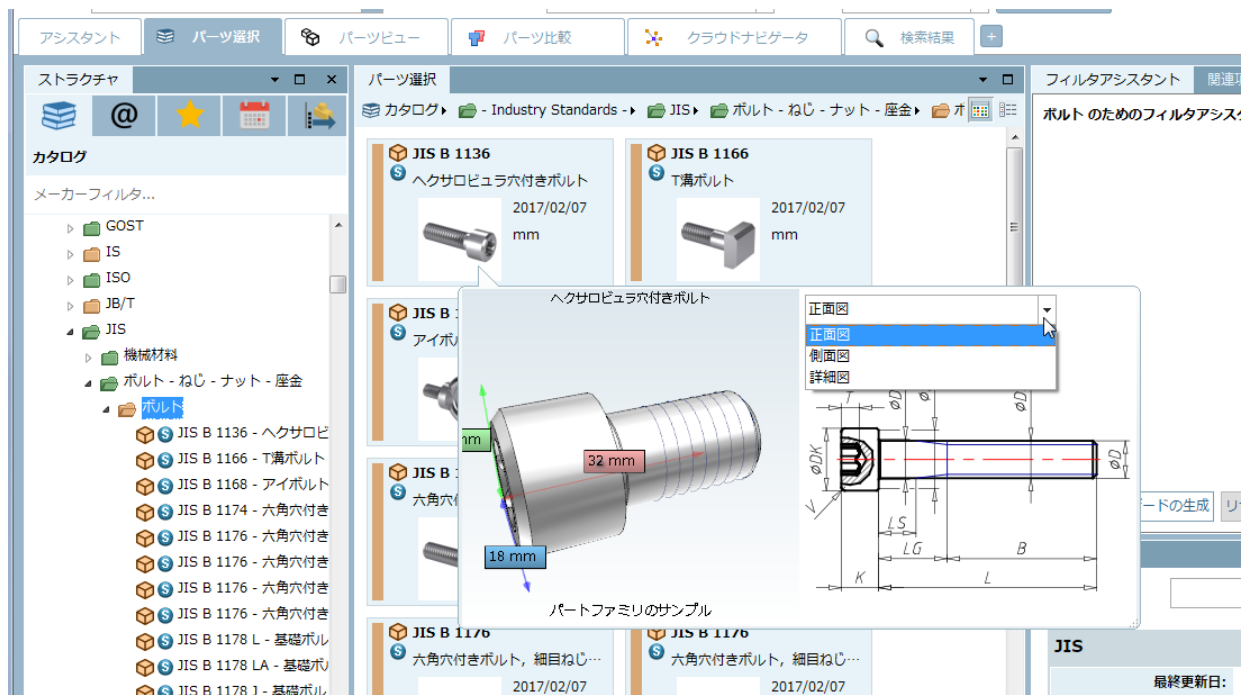
「価格検索」ボタンをクリックします。同名のダイアログが表示され、「承諾する」ボタンをクリックでブラウザが

開きます。

The screenshot displays the PARTdataManager 11.00 software interface. The main window shows a search for part 536347 ADN-63-40-I-P-A. A red box highlights the search icon in the toolbar. A search results window is open, showing details for the part, including the catalog (Festo), NN (ADN), NT (薄形シリンダ), and BOM (536347 ADN-63-40-I-P-A---(asm_0)). The search results window also shows search engines like Google, Idealo.de, mercateo, and TECparts. A browser window is open, showing the mercateo website with the product details for the Festo compact cylinder. The browser window shows the URL www.mercateo.com/p/955-OT(2d)FE and the product name ADN-63-40-I-P-A ADN-63-40-I-P-A 536347 Kompaktyzylinder. The product information includes the article number (955-OT-FESTO000156), manufacturer (Festo), part number (536347), and EAN/GTIN (k.A.).

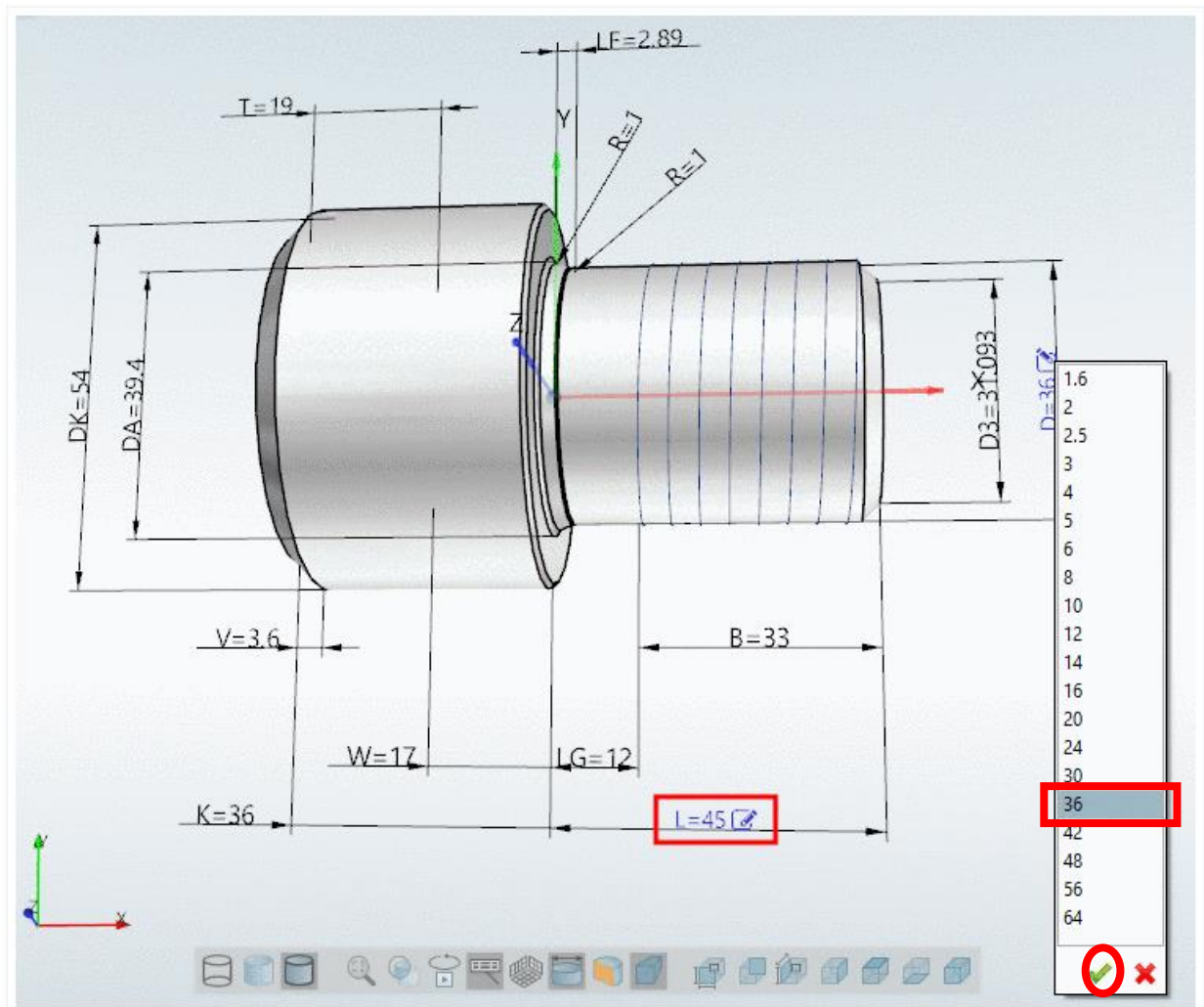
13.1.1.9. 「パーツ選択」と「検索結果」内のツールチップに技術データを追加

「パーツ選択」と「検索結果」で部品にマウスオーバーすると 3D ツールチップが表示されるのは従来どおりですが、V11 では技術データの情報も表示されます。



13.1.1.10. 3D ビュー内で直接寸法変更

3D ビュー内で変更可能な寸法をクリックすると、直接変更できます。関連する寸法も合わせて再計算されます。



1. ペンのアイコンをクリックします。

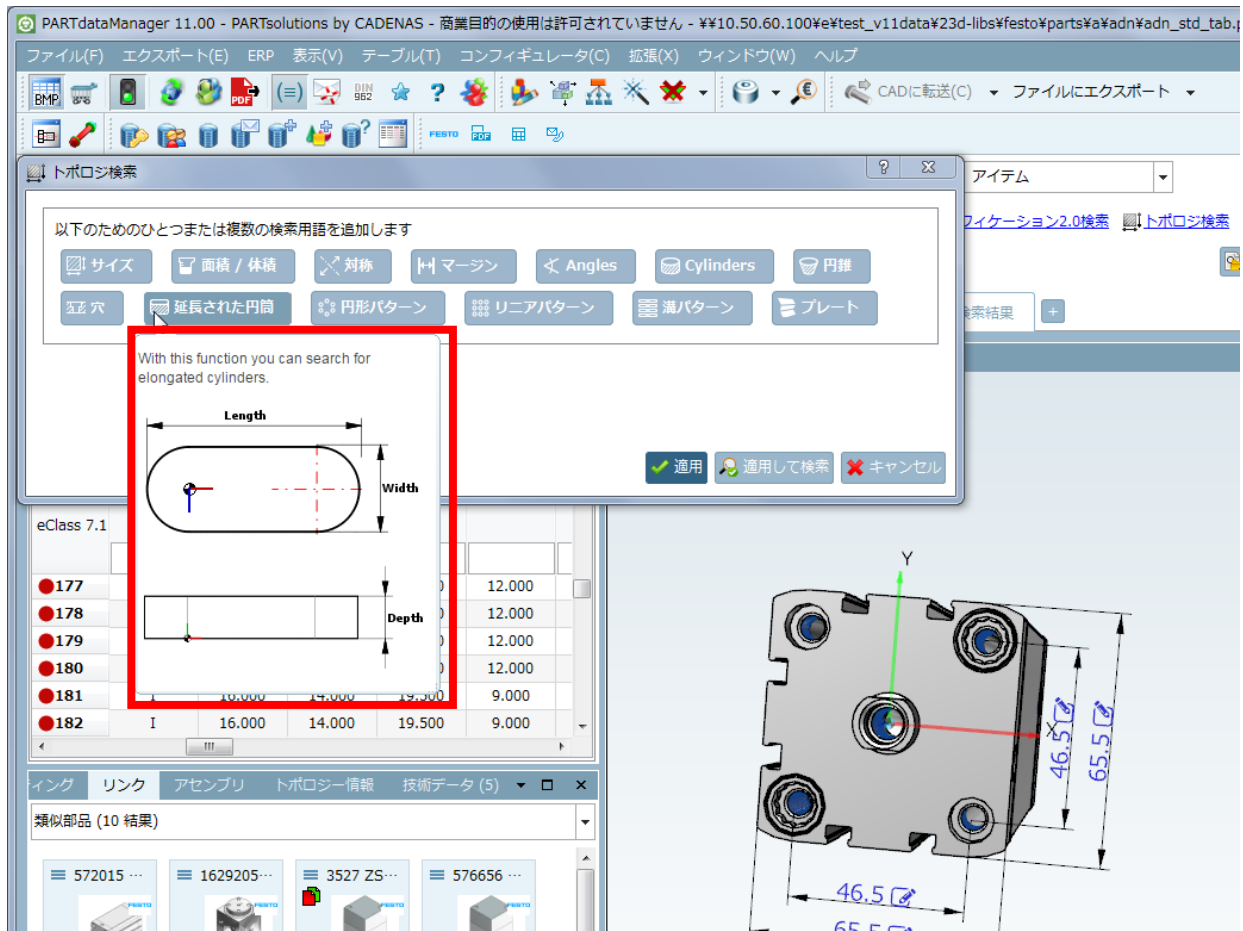
⇒このとき選択可能値を含んだリストが表示されます。

2. 値を選択して、緑のチェックマークをクリックし値を確定します。

⇒3D ビューがすぐに変更されます。

×ボタンをクリック、またはリストの外側をクリックすると、ダイアログはキャンセルされます。

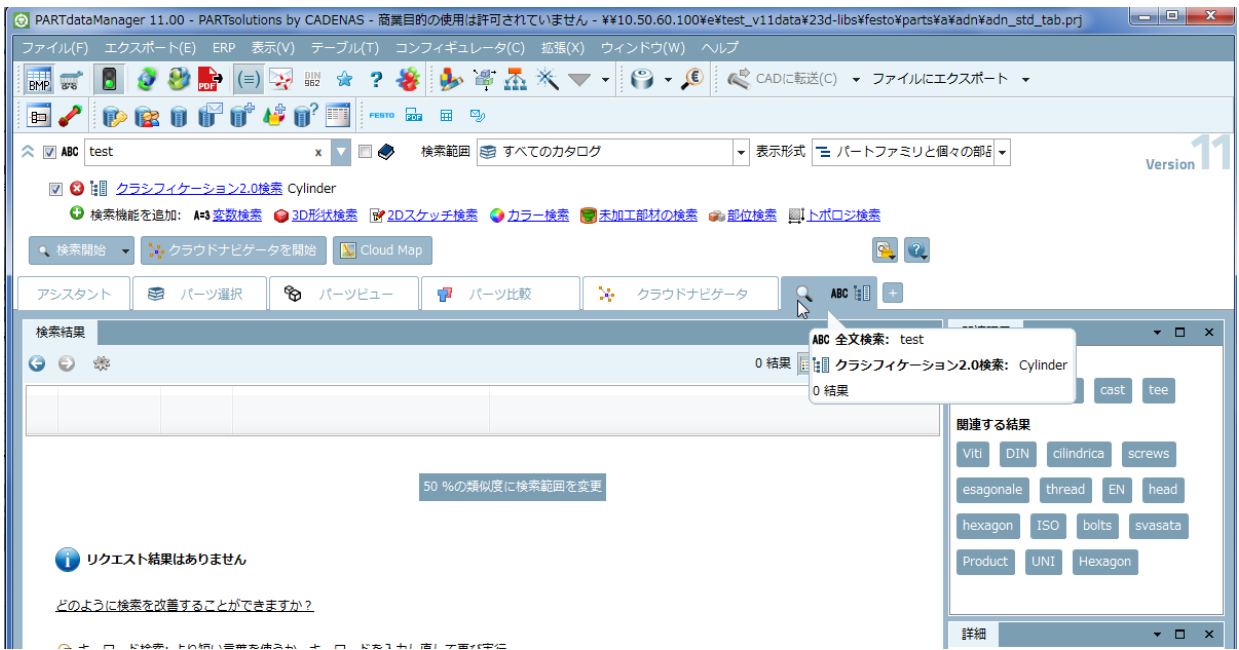
13.1.1.11. ツールチップヘルプ



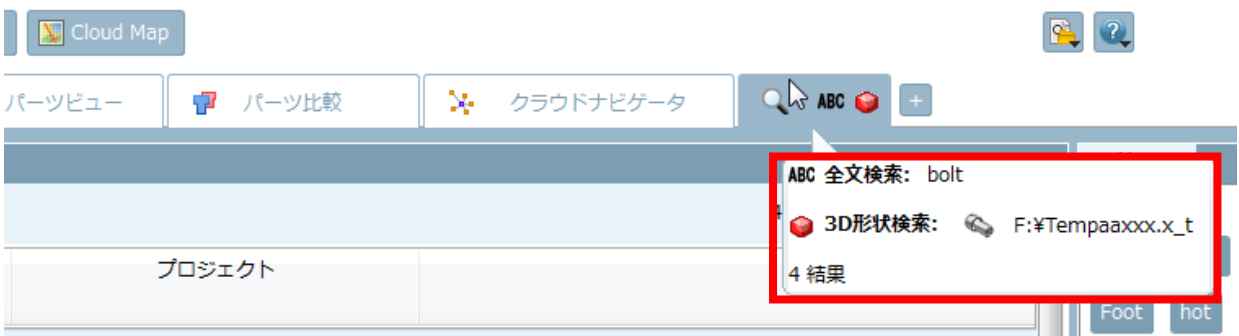
13.1.1.12. 詳細付き検索結果タブ

検索結果タブでは、使用された検索メソッドを示すアイコンとテキスト情報が表示されます。その結果、どのような検索が実行されたかを一目で把握できます。

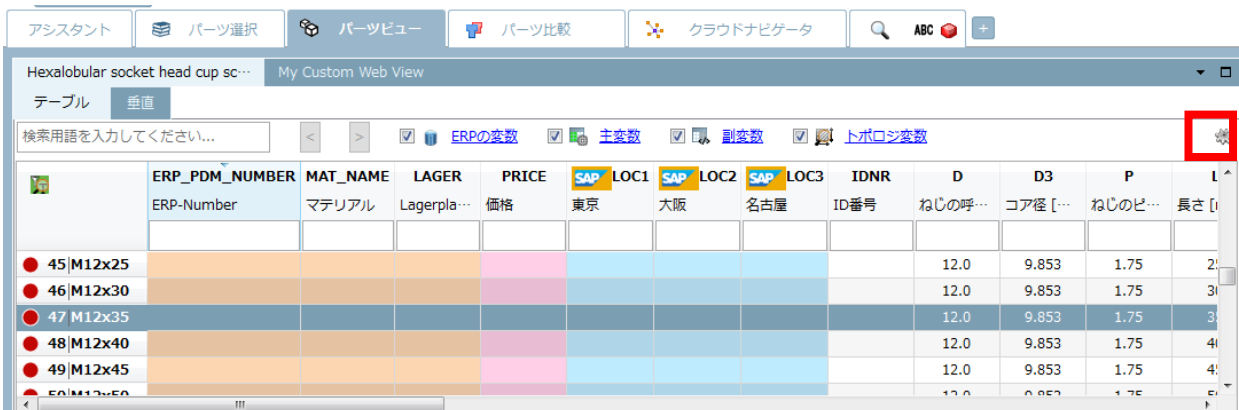
タブにマウスカーソルを重ねると、ツールチップが表示され、詳細を参照できます。



複数の検索が組み合わされて実行された場合、タブ上は1つの検索メソッドアイコンしか表示されませんが、ツールチップを表示するとすべてのアイコンが表示されます。また部品が外部からロードされた場合、そのパスも表示されます。



13.1.1.13. テーブル設定の直接呼出し



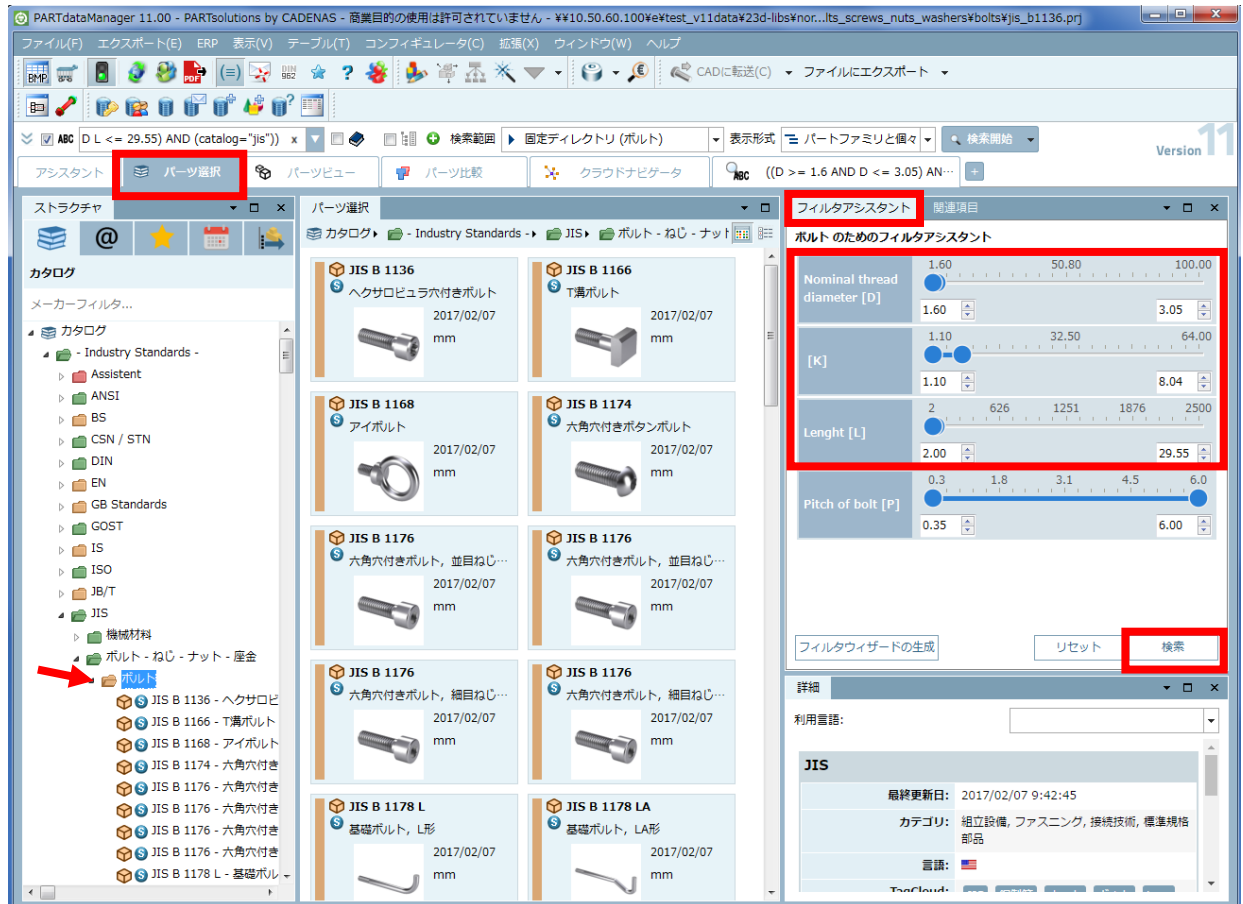
例えば非表示カラムを設定したい場合に、すばやく実行できます。



13.1.2. PARTsolutions 検索

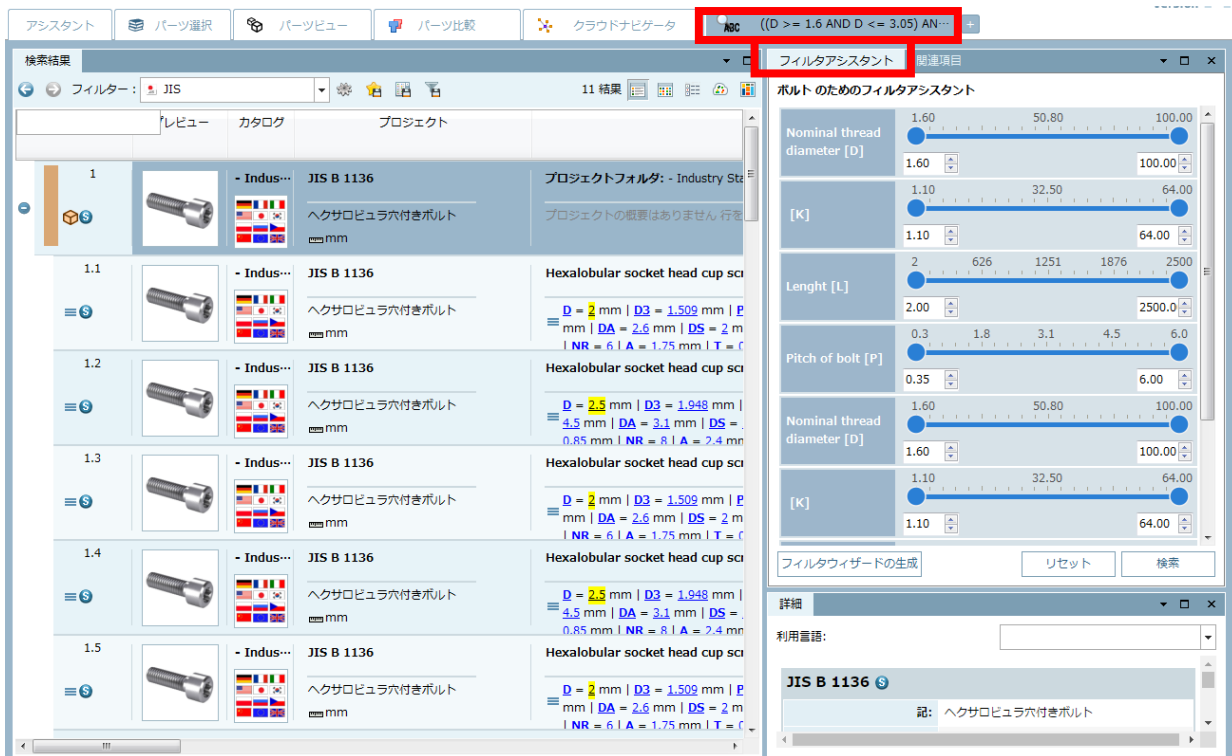
13.1.2.1. オートフィルタ付きのクイック検索

V11 では、フィルターアシスタントは、選択されたディレクトリの共通する変数を基に、自動的に作成されます。手動作成をしなくてもすばやく検索を実行できます。



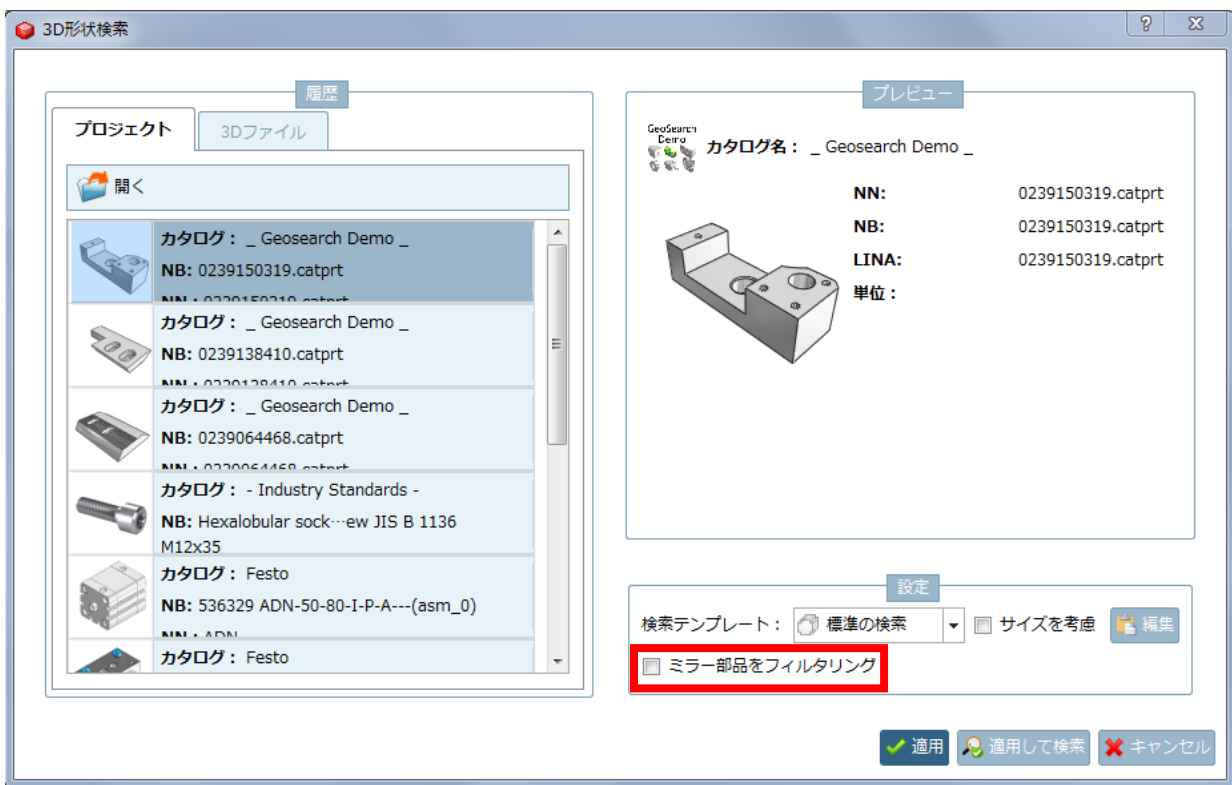
1. 「パーツ選択」>「ストラクチャ」タブを選択して、フォルダを選択します（ここでは JIS> ボルト-ねじ-ナット-座金> ボルト を選択しています）
⇒このとき、フィルタアシスタントがすぐに作成され、表示されます。
2. スライダーを使って検索条件をセットします。
3. 「検索」ボタンをクリックします。

結果



13.1.2.2. 3D 形状検索：ミラーパーツをマーク

V11 では、3D 形状検索に「ミラーパーツのフィルタリング」オプションが追加されました。



このオプションが有効のとき、ミラーパーツはフィルタリングされ検索結果に表示されなくなります。

非アクティブのときはミラーパーツも検索結果に表示されます。このときミラーパーツが検索された場合、以下のミラーパーツを示すアイコンが表示されます。



コンフィグレーション

コンフィグレーションファイルで何%の類似パーツまでミラーパーツとして表示させるか設定できます。デフォルトは90%です。

\$CADENAS_SETUP/geomsearch.cfg

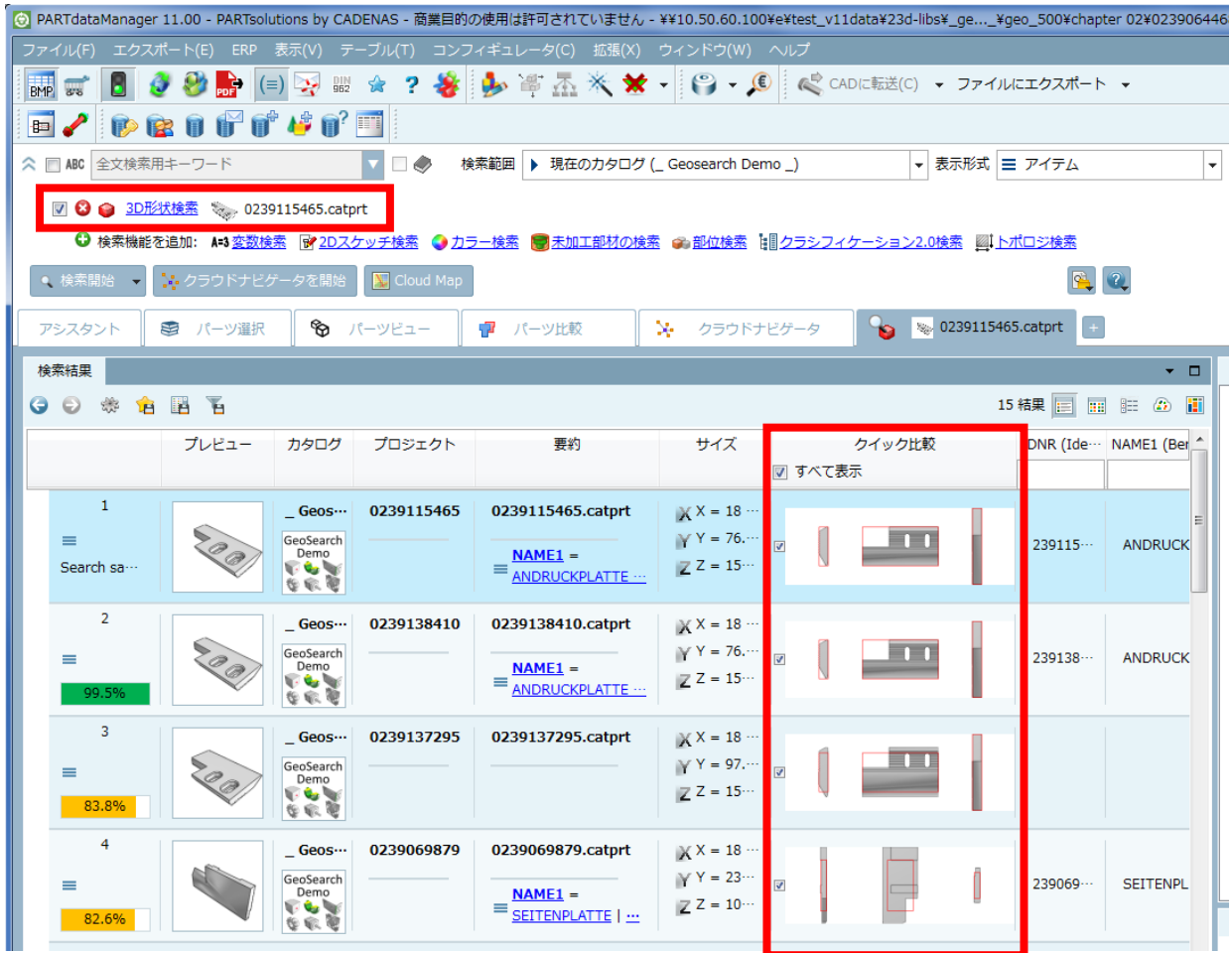
```
[settings]
ShowMirroredIconPercentage=90
```

13.1.2.3. 3D 形状検索 – クイック比較

3D 形状検索で、参照パーツと検索結果パーツのプロポーシオンを比較する「クイック比較」を利用できます。

各検索結果部品に「クイック比較」カラムがあり、アクティブにすることでそれぞれの2D展開図が描かれます。このとき参照パーツの境界ボックスも付加されるので、簡単にすばやくプロポーシオンを参照できます。実際にサイズは「サイズ」カラムで確認できます。

参照パーツ自身は、表示されている境界に内包されます。



デフォルトではクイック比較は表示されていません。必要な場合「クイック比較」カラムにある「すべて表示」にチェックをいれることで、すべての検索結果に対してクイック比較を表示できます。必要な検索結果にだけ表示させることもできます。

検索結果リストの表示されている部品の 3D ツールチップ内でも、参照パーツの境界ボックスが表示されます（クイック比較、2D スケッチに描かれている赤い境界と同じです）。

Suchergebnis

	Ähnl...	Vor...	Fir...	Bezeichnung	Größe	Schnellvergleich	IDNR (Identnu...
						<input checked="" type="checkbox"/> Für alle anzeigen	
	84.6%		500	023064045.catprt	X = 60 m... Y = 12 m... Z = 87 m...		23064045
	83.5%				4 ...		23909788
	83.4%				0 ...		23039010
	82.7%				m...		23012031
	82.6%				4 ...		AN23012024

87 mm
60 mm
12 mm

「パーツビュー」 > 「リンク」でも同様です。

Assistent | Teileauswahl | Teileansicht | Bauteilvergleich | Cloud Navigator | 023039015.catprt

- 023064045.catprt | Aufbau | Teileinformationen | 023064045.catprt | 2D-

Tabelle | Liste | Qt

IDNR	NAME1	NAME2	MENGE	ART	ZNR	MAT	L	
Identnum...	Benennung 1	Benennung 2	Menge	Teileart	Zeichnung...	Werkstoff	Länge	
1	23064045	ANDRUCKPLATTE KURZ (RE)	ESF.0239069817	0	4	23064045	HGW2082	0

Verweise

Alle Kataloge - Ähnliche Teile (9 Ergebnisse)

023064045 | 023064045 | FDPA | 2960.86. | QQ-A-225... | DLP-VSE-... | QQ-S-763... | DIN 1017-1 | STR

100.0% | 96.8% | 90.0% | 90.2% | 89.9% | 89.0%

Platte

Vorderansicht

13.1.2.4. 「パーツ比較」時の自動位置あわせ設定

特に自社製作パーツをパーツ比較へ呼び出したとき、例えばその自社製作パーツとカタログパーツとの間で、比較するための正しい向きに直すことが困難な場合があります。

アシスタント パーツ選択 パーツビュー **パーツ比較** クラウドナビゲータ 07467-00-02_A.stl

比較テーブル

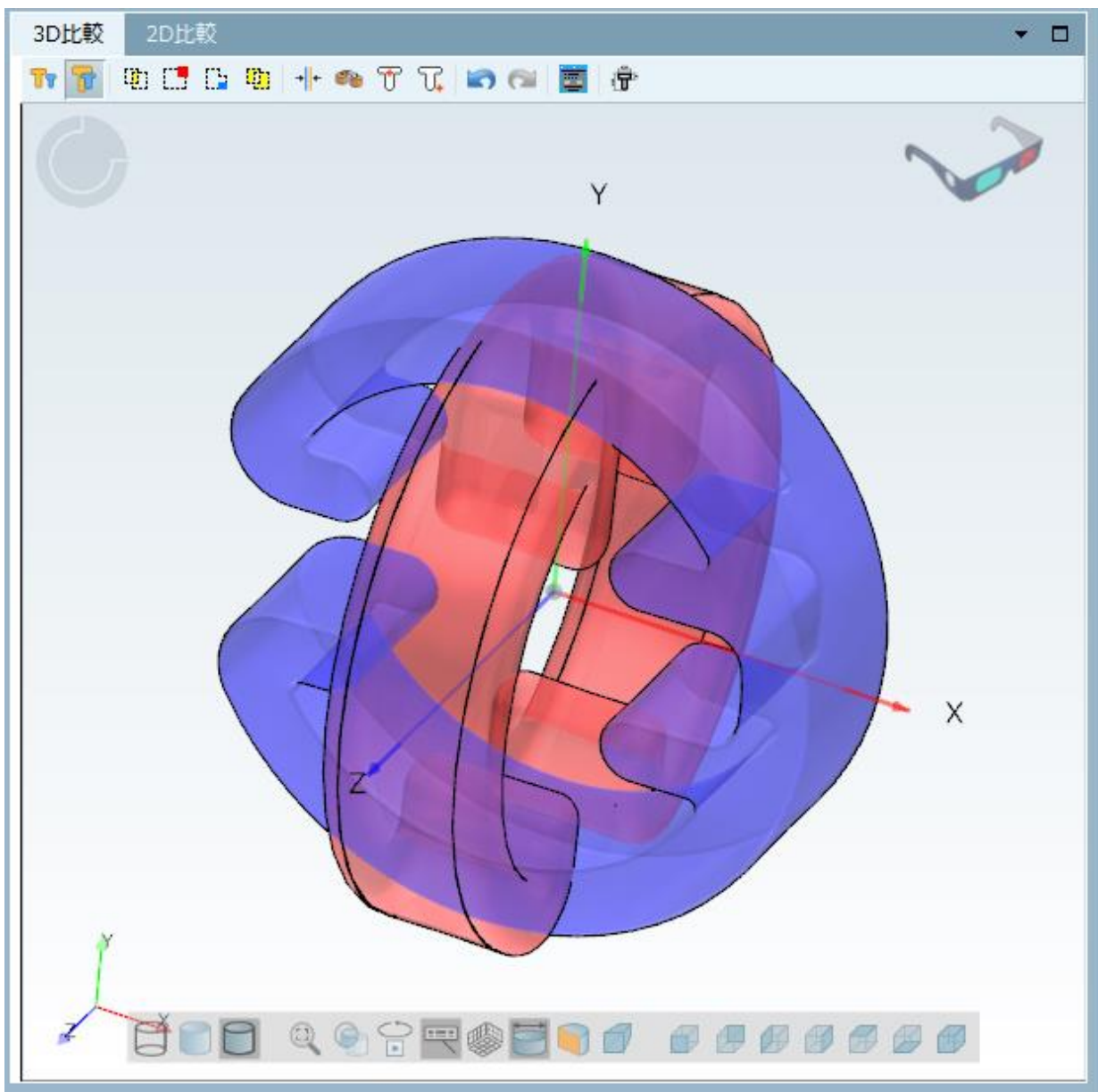
シンボル - 07467-00-02_A.stl - Shape_01

検索 98

類似形状		検索	
ERP-データ			
ERP_PDM_NUMBER	ERP-Number	● -	● -
MAT_NAME	マテリアル	● -	● -
LAGER	Lagerplatz	● -	● -
PRICE	価格	● -	● -
LOC1	東京	● -	● -
LOC2	大阪	● -	● -
LOC3	名古屋	● -	● -
トポロジ			
一般			
X-Dimension	18.3 mm	● 18.3 mm	● 4.8 mm
Y-Dimension	19.2 mm	● 19.2 mm	● 18.3 mm
Z-Dimension	4.8 mm	● 4.8 mm	● 19.2 mm
最大の拡張	19.2 mm	● 19.2 mm	● 19.2 mm
Medium Dimension	18.3 mm	● 18.3 mm	● 18.3 mm
最小の拡張	4.8 mm	● 4.8 mm	● 4.8 mm
Sheet Thickness	4.8 mm	● 4.8 mm	● 4.8 mm
体積	582 mm ³	● 582 mm ³	● 579 mm ³
表面積	746 mm ²	● 746 mm ²	● 749 mm ²
軸対称	左右対称	● 左右対称	● 左右対称
面対称	左右対称	● 左右対称	● 左右対称

3D比較 2D比較

- 重ねて表示の場合：向きが比較には不向きです。

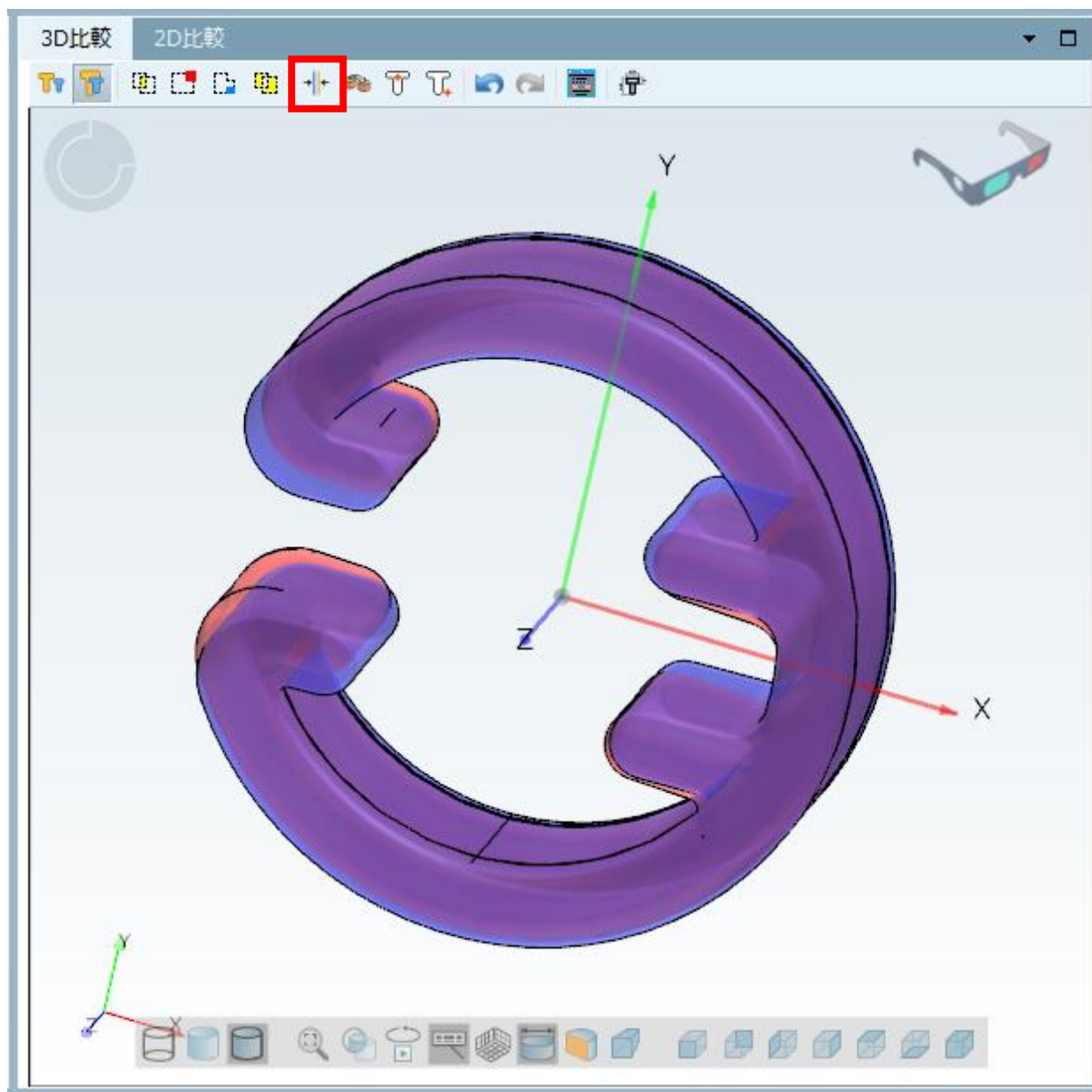


以下のキーを追加します。

\$CADENAS_USER/psolopt.cfg

```
[PARTCOMPARESETTINGS]  
AlignByFingerprints=0/1
```

➤ 実行後の結果



13.1.2.5. クラシフィケーション 2.0 検索

手動の部品分類（クラシフィケーション）に変わるパラメトリック参照モデル

本機能の説明

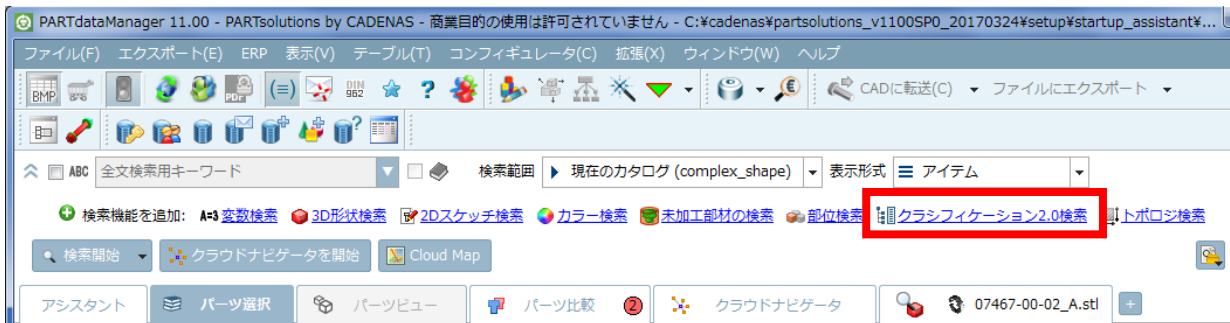
クラシフィケーション 2.0 検索は、膨大な時間を要する手動による分類はもう必要としません。その代わりに、パラメトリック参照モデルを使います。

半完成品の自社パーツなどは、このクラシフィケーション 2.0 検索を使って簡単に探すことができます。これは適合する検索テンプレートモデルを含んだ、基準となる検索用のカタログを使います。

部品の特徴は設定ダイアログを使って簡単にセットできます。参照パーツ内で名前の指定は必要としません。穴の数などの位相的特徴もこの参照パーツ自身で持つ必要はありません。しかし、組み合わせ検索として特徴の指定時に追加されます。

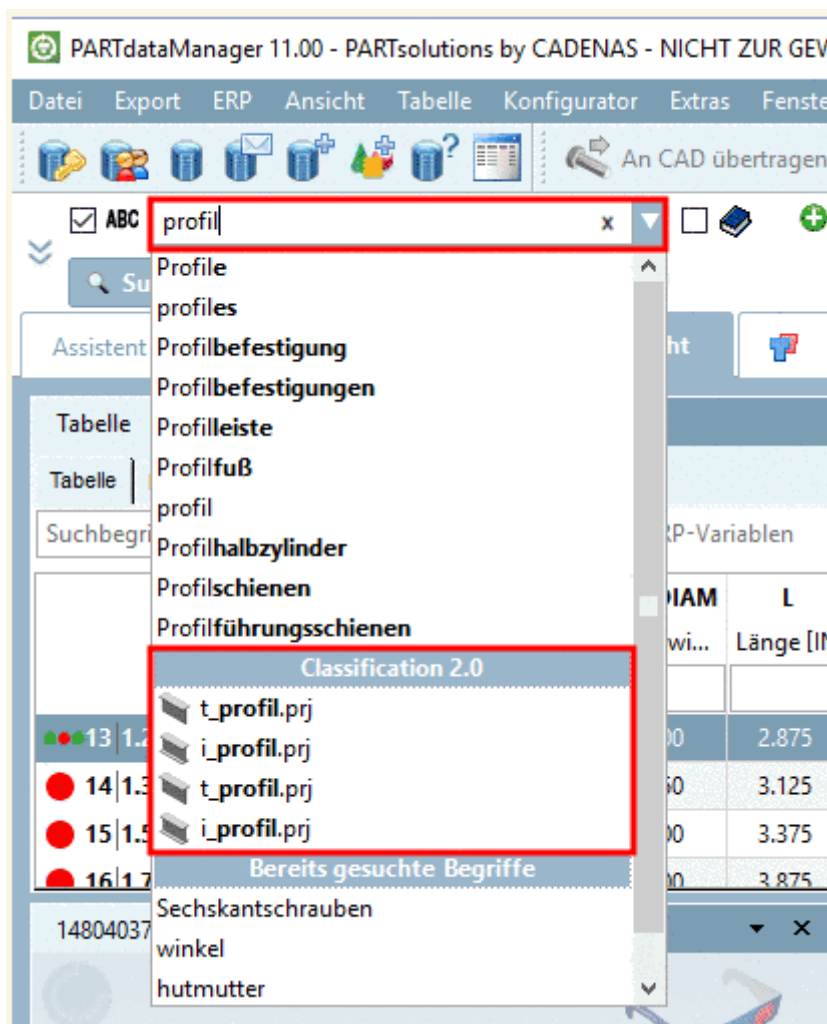
プロセス

1. クラシフィケーション 2.0 検索を呼びます。



⇒このとき同じ名前のダイアログが開きます。

全文検索使用時、検索ワードがこれらのテンプレートにもヒットします。このときリストフィールド内でヒントが表示されます。そのワードをクリックすると、そのテンプレートの設定ダイアログを直接呼び出すことができます。

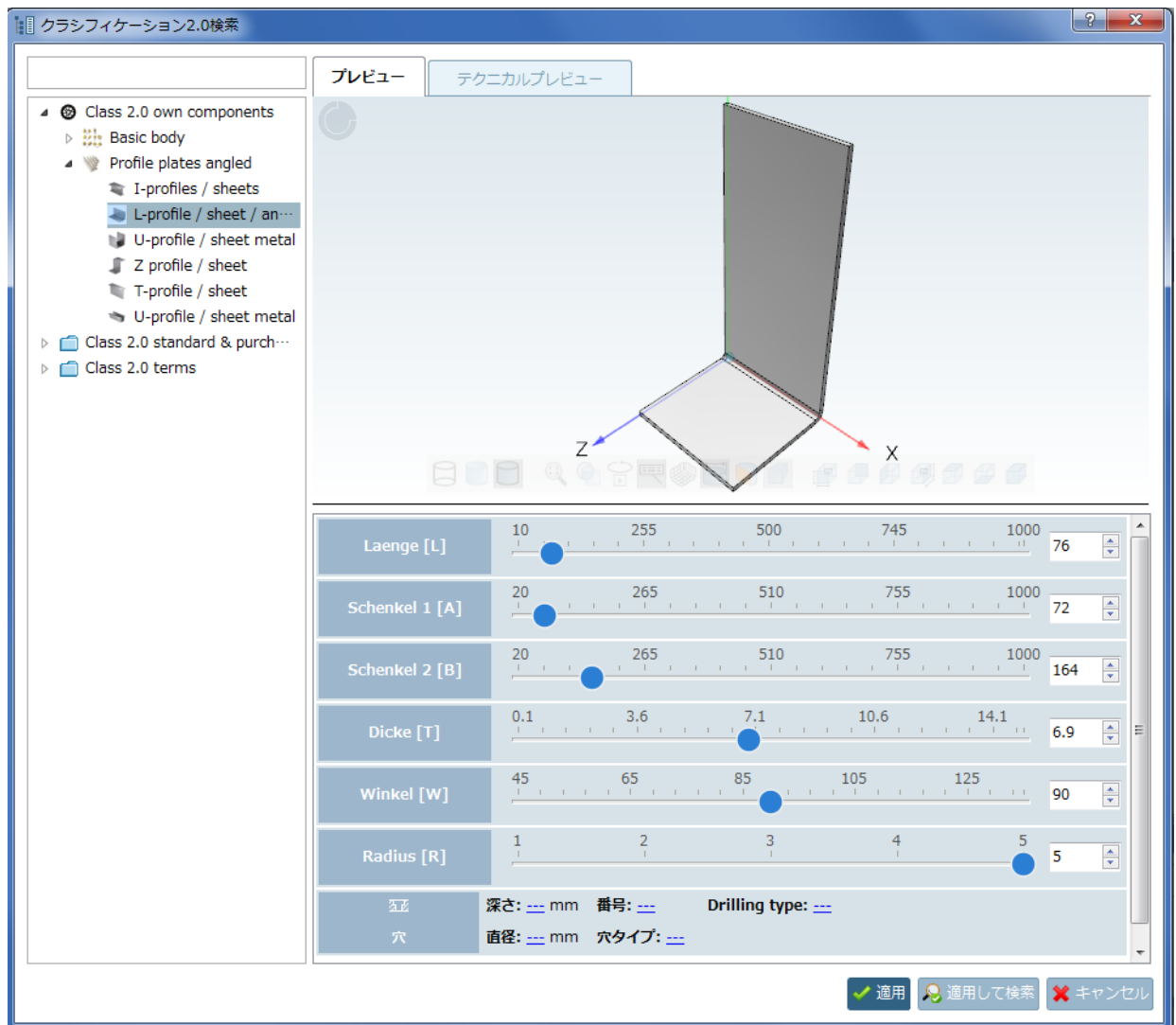


2. 必要な設定を実行します。

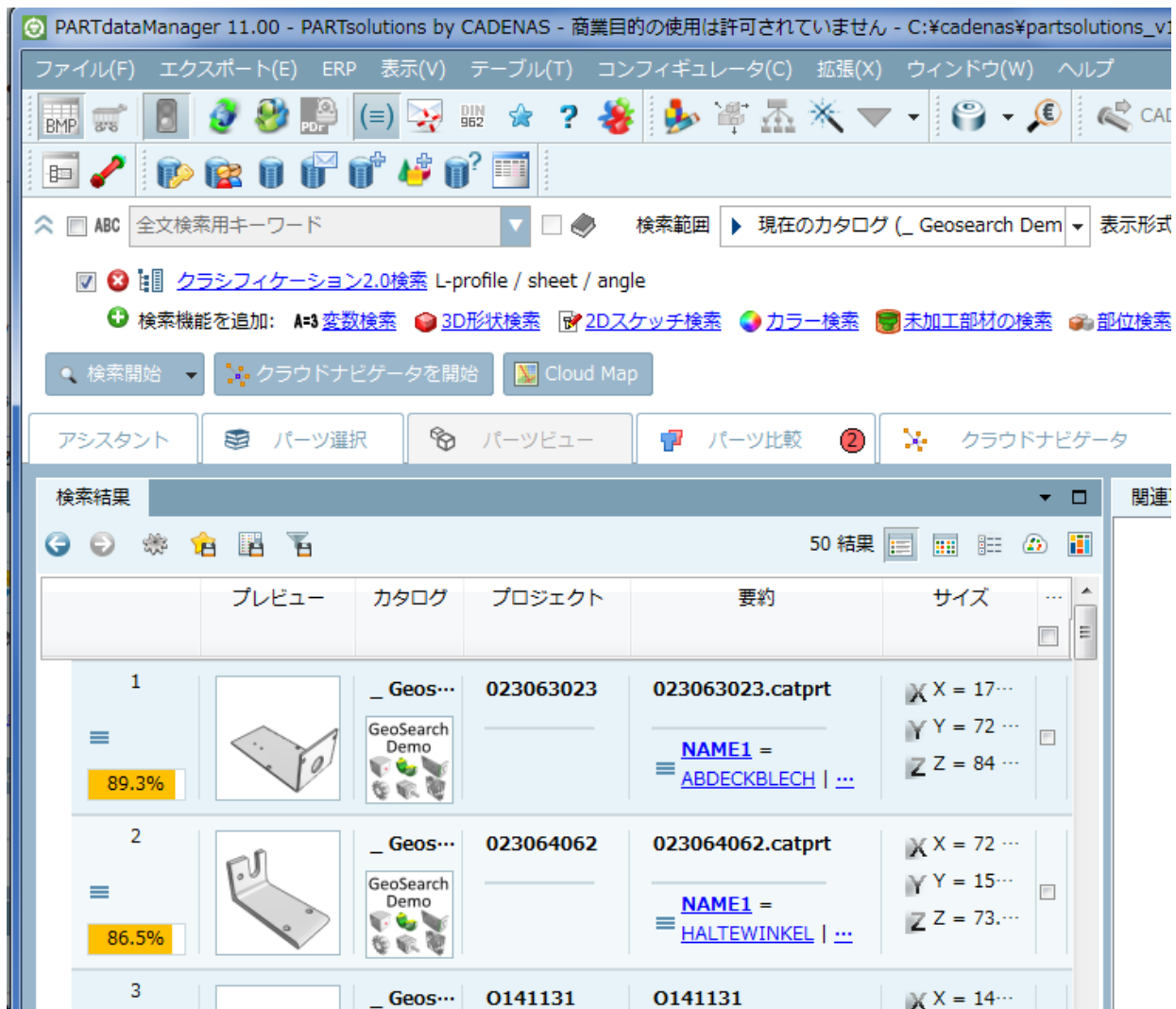
- 検索ダイアログ内で、実行したい検索のために適切なテンプレートを指定します。
- 表示されたモデルにあるスライダーやインプットフィールドを使って、探したい部品の特徴を指定します。参

照パーツの名前は重要ではありません。

- 位相的特徴を追加します。選択されたテンプレートにより異なりますが、オプションが提供されます。



3. 「適用」ボタンをクリックします。メインウィンドウへ戻ります。
4. 「検索範囲」と「表示形式」をそれぞれ設定して（通常はアイテムを使用します）、「検索開始」ボタンをクリックします。検索結果が表示されます。



追加情報

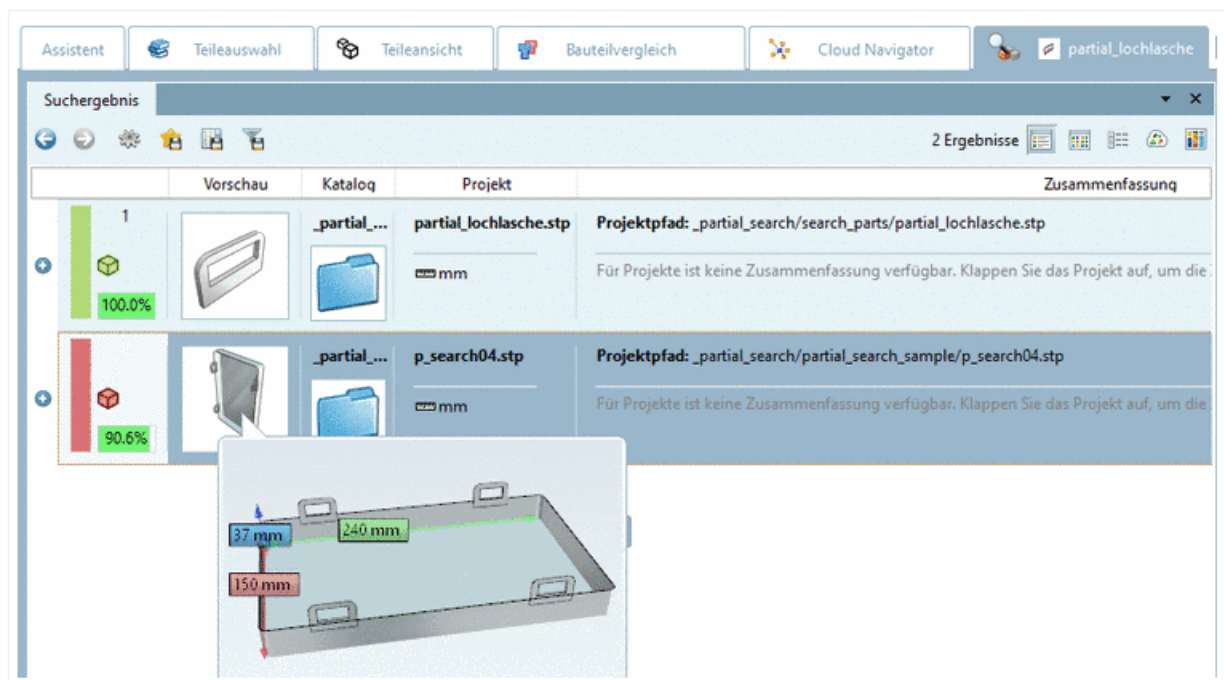
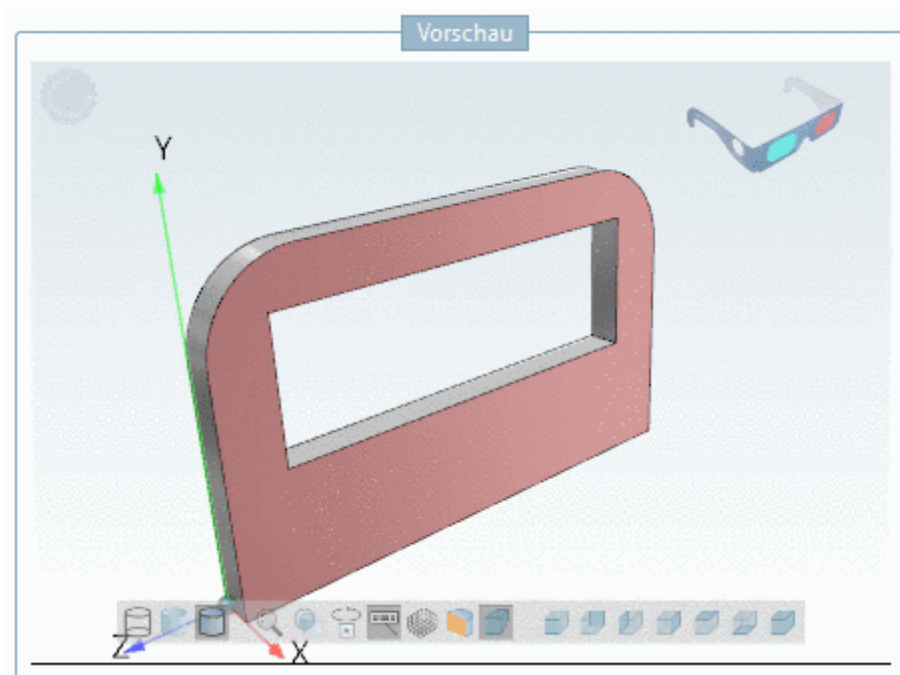
「\$CADENAS_DATA」以下に、クラシフィケーション 2.0 検索用の検索カタログが提供されます。PARTadmin>インデックス管理>カタログでインデックスをアップデートします。

13.1.2.6. 部位検索

部分的な類似検索

V11 では部位検索が新たに開発されました。

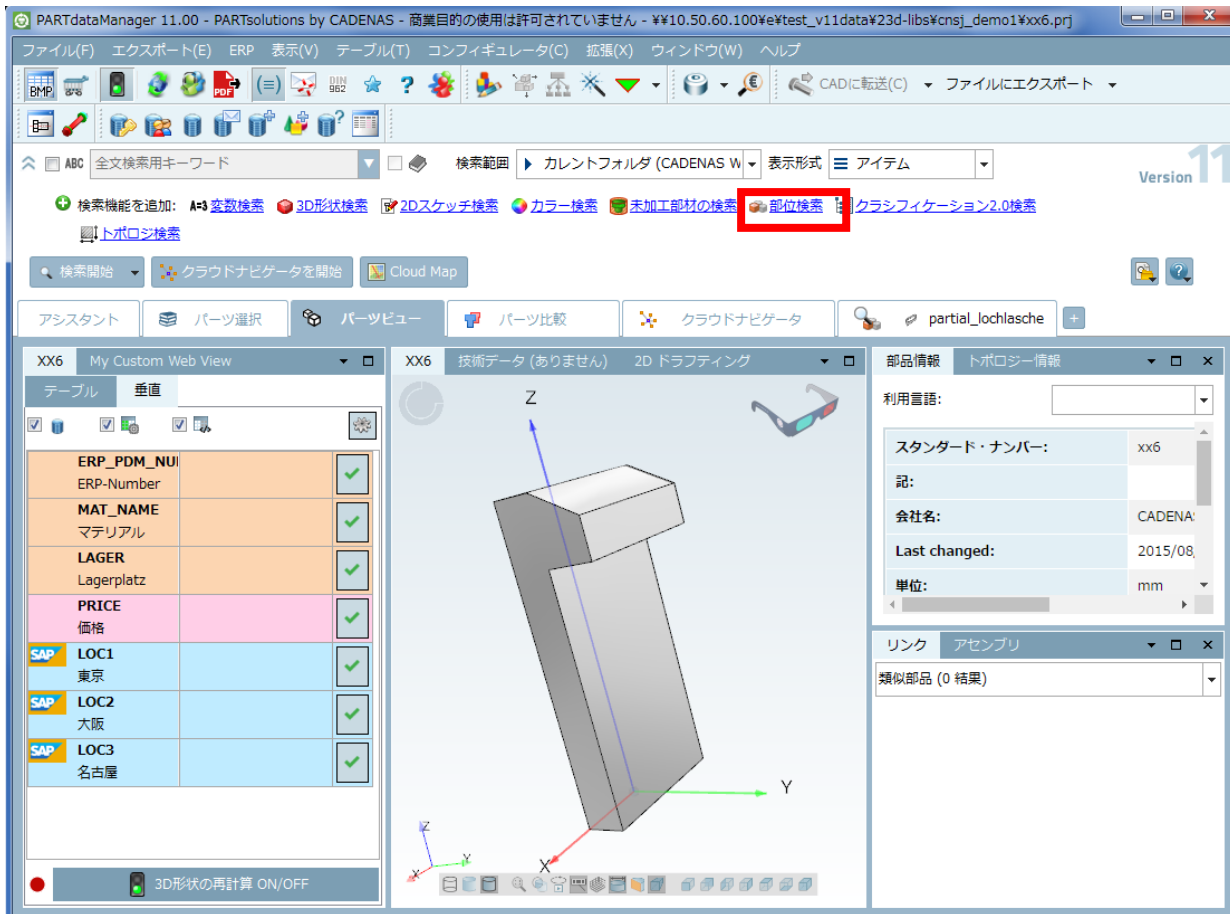
一つまたは複数のシングルフィーチャ（面、円筒など）を指定すると、その特徴を含む部品が検索されます。



以下に 2 つの例で、部位検索の利用方法を説明します。

例 1 部品のフィーチャを選択して検索

1. 部品をパーツビューへロードし、部位検索を開始します。

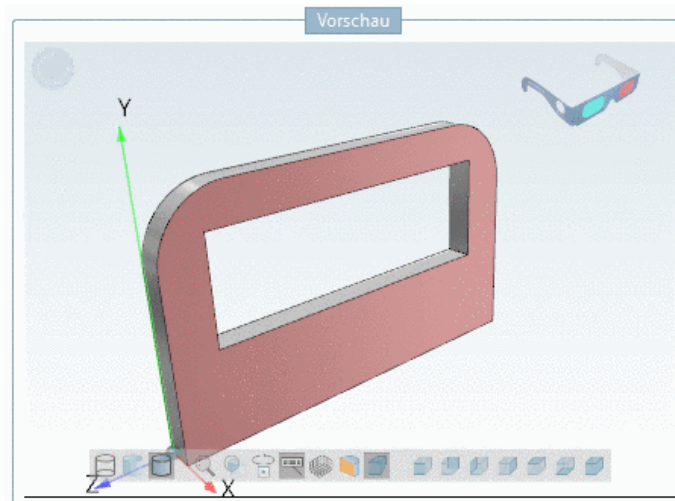


2. シングルクリックで、一つまたは複数のフィーチャを選択します。

NOTE :

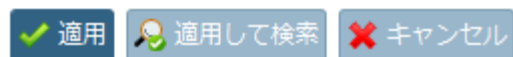
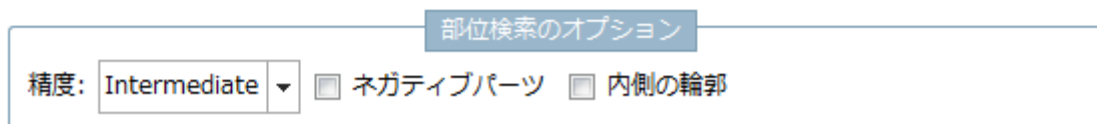
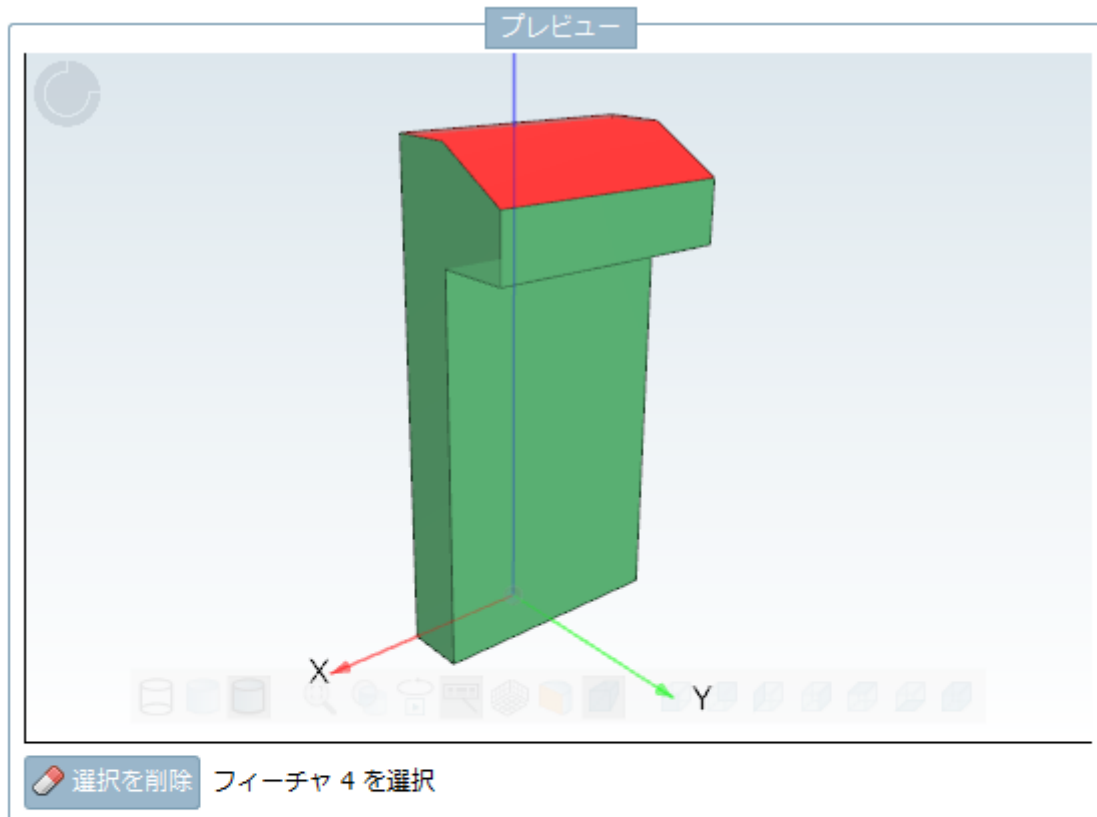
常に同じタイプ（面、円筒など）のフィーチャが比較されます。特徴的なフィーチャを選択してください。例えば単純な平面はほとんどの部品でも見られ、検索範囲が不用意に拡張されてしまいます。

この例の場合、一つの面ではまた特徴を示しているとはいえすべて選択する必要があるでしょう。しかし以下の例の場合は、1面を選択すれば十分その特徴を現しているといえます。

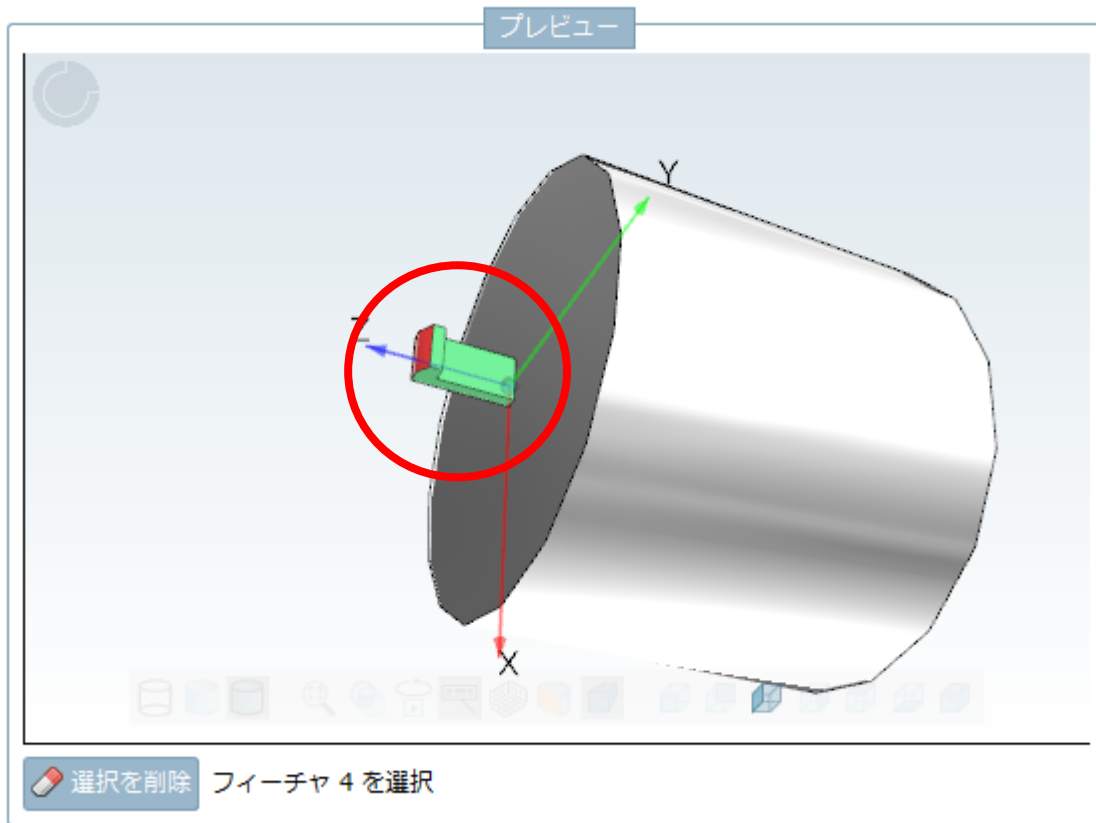


⇒選択されたフィーチャは赤く表示されます。

⇒赤いフィーチャをもう一度クリックすると、選択が解除されます。



上記のように単純な部品だけでなく、もっと複雑な部品の一部分を選択する方法も可能です。

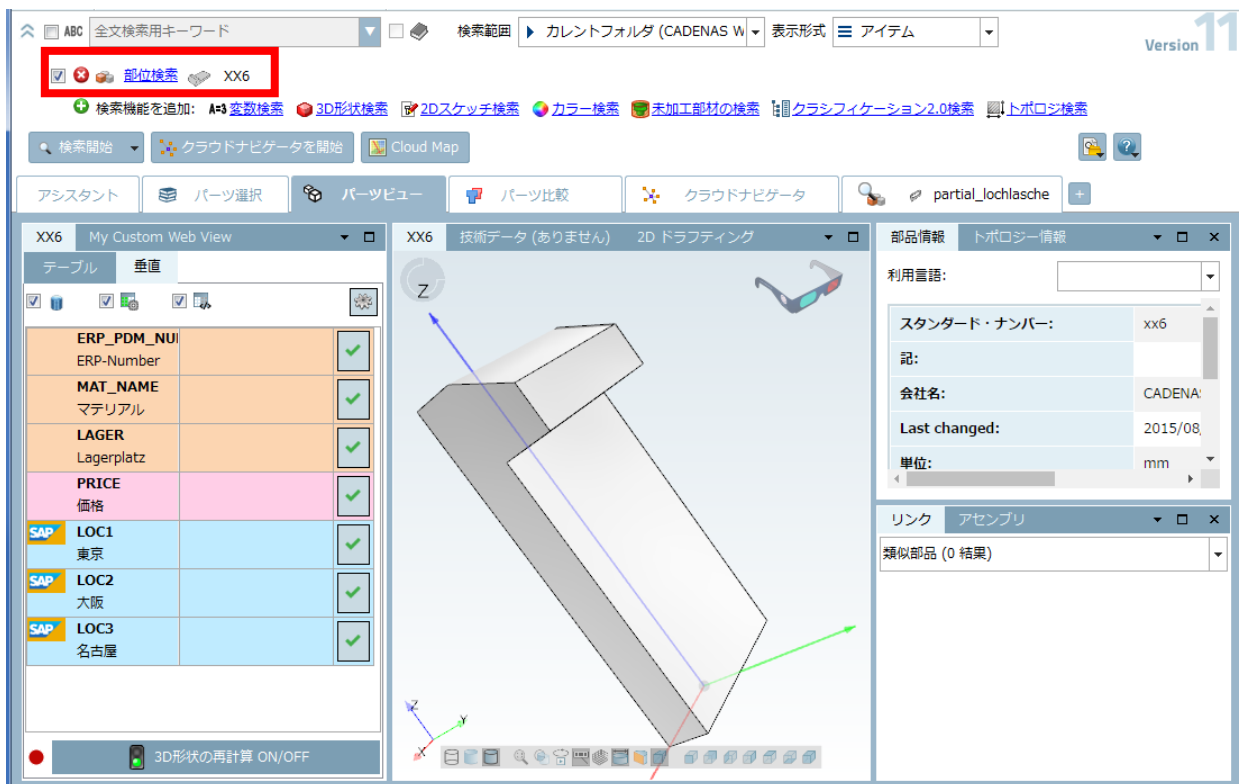
**NOTE :**

もしフィーチャを選択しなかった場合、ロードされている部品のすべてのフィーチャが選択された状態で検索を開始するかを選択するダイアログが表示されます。この場合検索は時間がかかります。

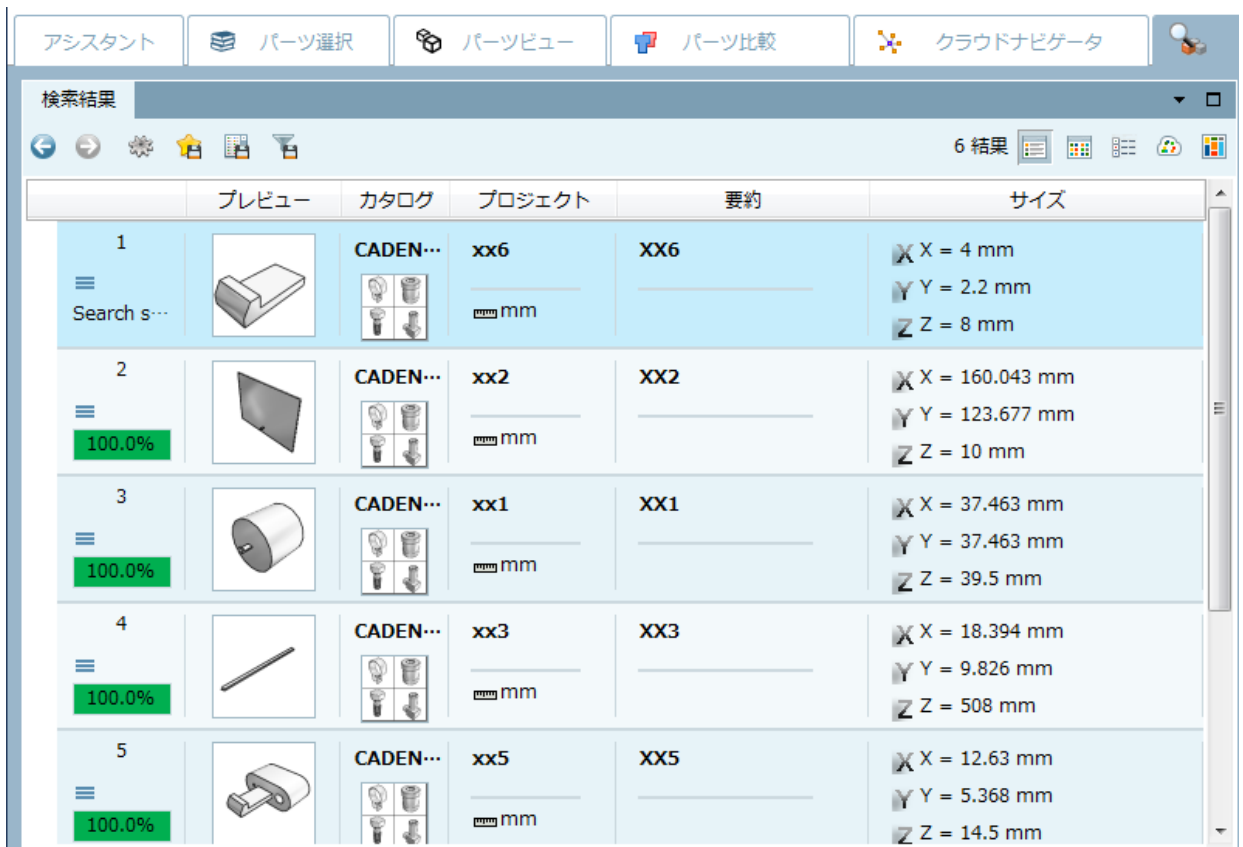
3. 「適用」ボタンをクリックします。

パーツビューへ戻り、画面上部の検索メソッドエリアでは、部位検索がアクティブになります。

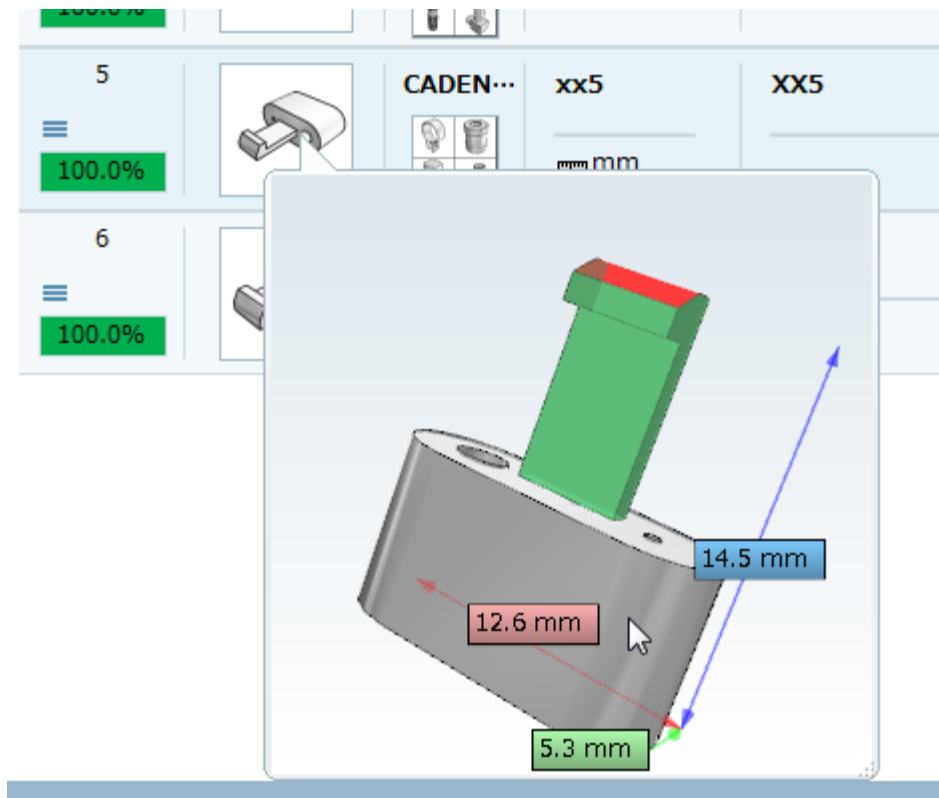
4. 「検索開始」をクリックします。



選択されたフィーチャを含む部品が検索されます。



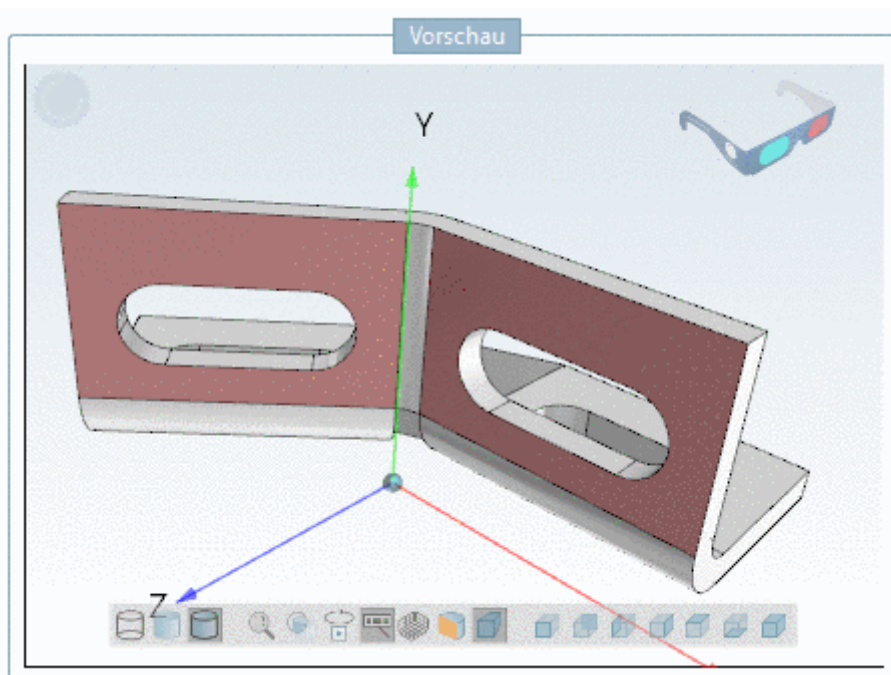
3D プレビューを見るとヒットした部分がマークされています。



例 2 : 特別なジオメトリの配置

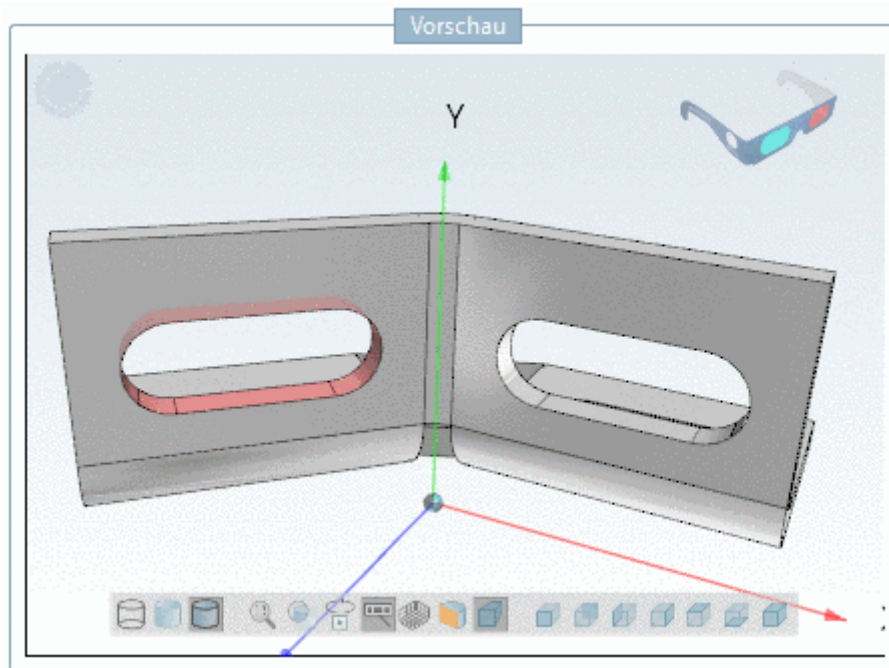
特別な幾何的配置を考慮した検索ができます。

1. ある角度で配置されている 2 枚の面を選択します。



角度を伴った検索のため、この例では1番目以降の部品の類似度が低くなっています。

2. 円筒または円筒の類似するフィーチャを選択します。



選択された円筒を含むすべての部品が、高い類似度で検索されます。

Assistent Teileauswahl Teileansicht Bauteilvergleich Cloud Navigator Winkelverbinder

Suchergebnis

	Vorschau	Zusammenfassung	Größe
1		Projektpfad: winkelverbindungen/Winkelverbind... Für Projekte ist keine Zusammenfassung verfügbar. Klappen Sie das Projekt auf, um die Zeilen zu sehen	X = 131.368 mm Y = 47 mm Z = 87.648 mm
2		Projektpfad: winkelverbindungen/Winkelverbind... Für Projekte ist keine Zusammenfassung verfügbar. Klappen Sie das Projekt auf, um die Zeilen zu sehen	X = 103.5 mm Y = 47 mm Z = 103.5 mm
3		Projektpfad: winkelverbindungen/Winkelverbind... Für Projekte ist keine Zusammenfassung verfügbar. Klappen Sie das Projekt auf, um die Zeilen zu sehen	X = 233.794 mm Y = 47 mm Z = 130.075 mm
4		Projektpfad: winkelverbindungen/Winkelverbind... Für Projekte ist keine Zusammenfassung verfügbar. Klappen Sie das Projekt auf, um die Zeilen zu sehen	X = 166 mm Y = 47 mm Z = 166 mm

Suchraum bis 80% Ähnlichkeit erweitern

NOTE :

部位検索を使用するには準備作業が必要です。\$CADENAS_SETUP/geomsearch.cfg の「PartialSearchCatalogs」キーの値で、部位検索用のインデックスを作成するカタログを指定します。複数の場合カンマ区切りで指定します。

例 :

PartialSearchCatalogs=cat/_partial_search

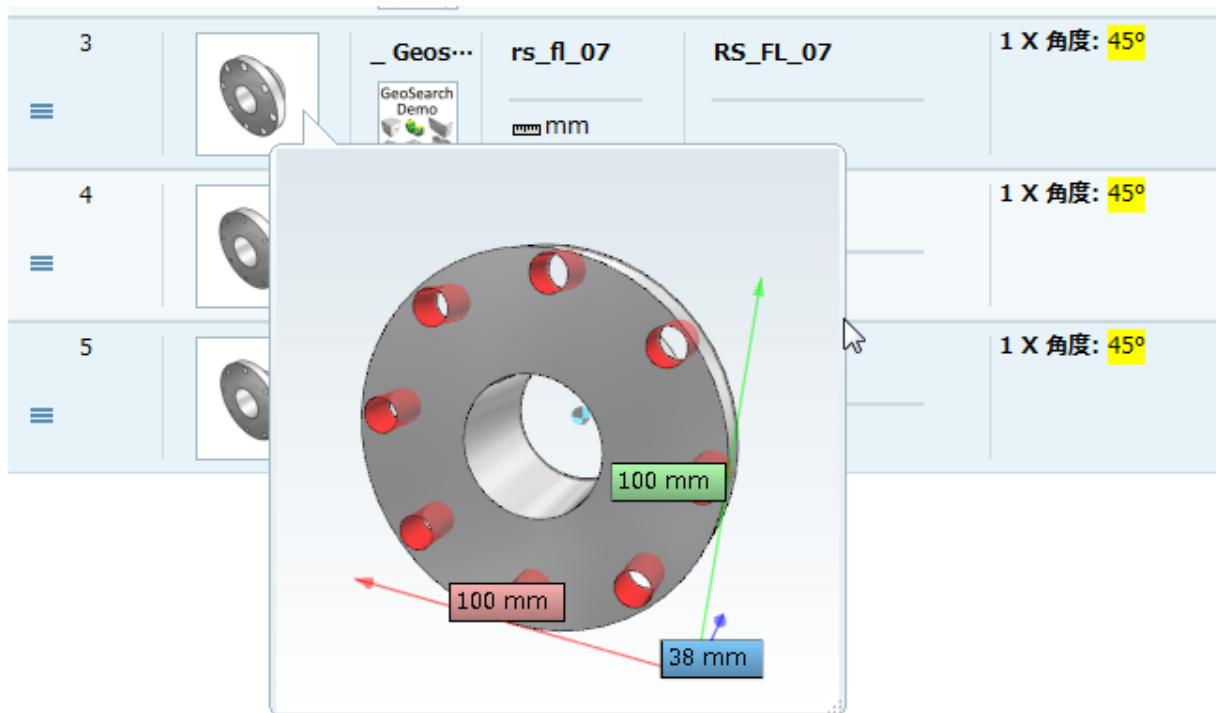
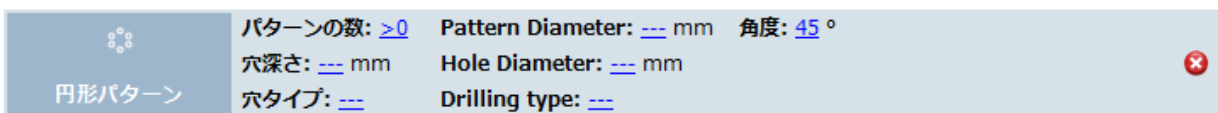
この後、このカタログ全体に対して、形状検索インデックスを再生成します。

13.1.2.7. トポロジ検索 : 新しいトポロジタイプ

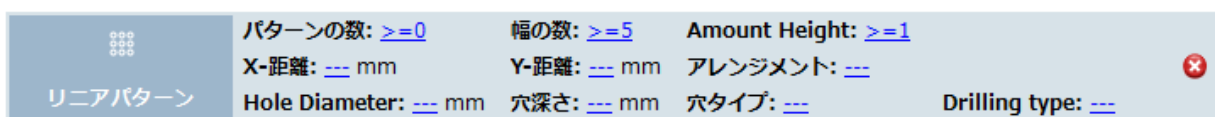
V11 でいくつかの新しいトポロジタイプが追加されました。

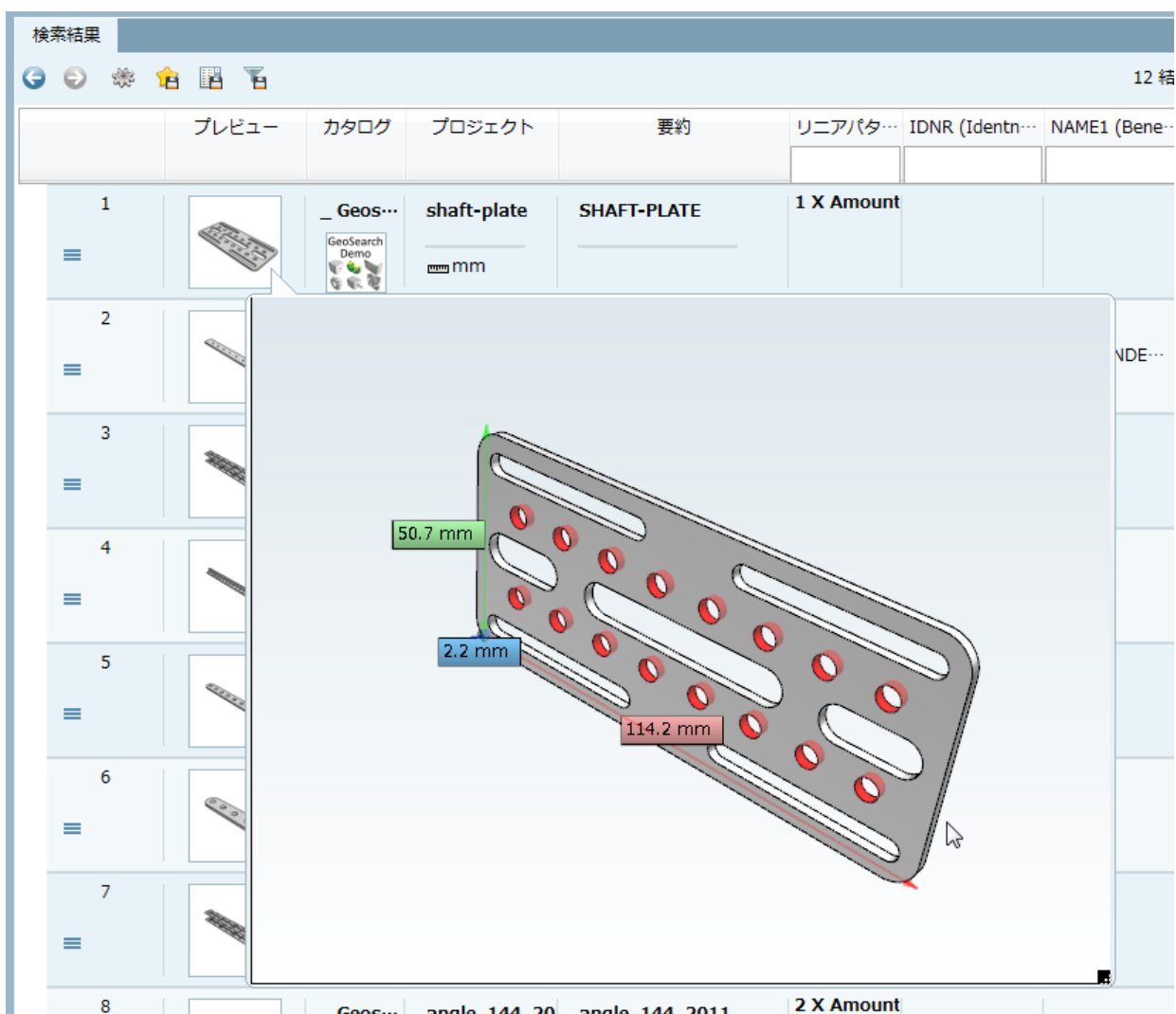
例 :

➤ 円形パターン

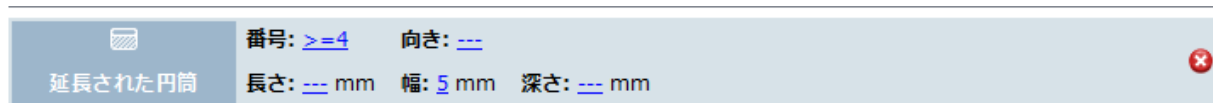


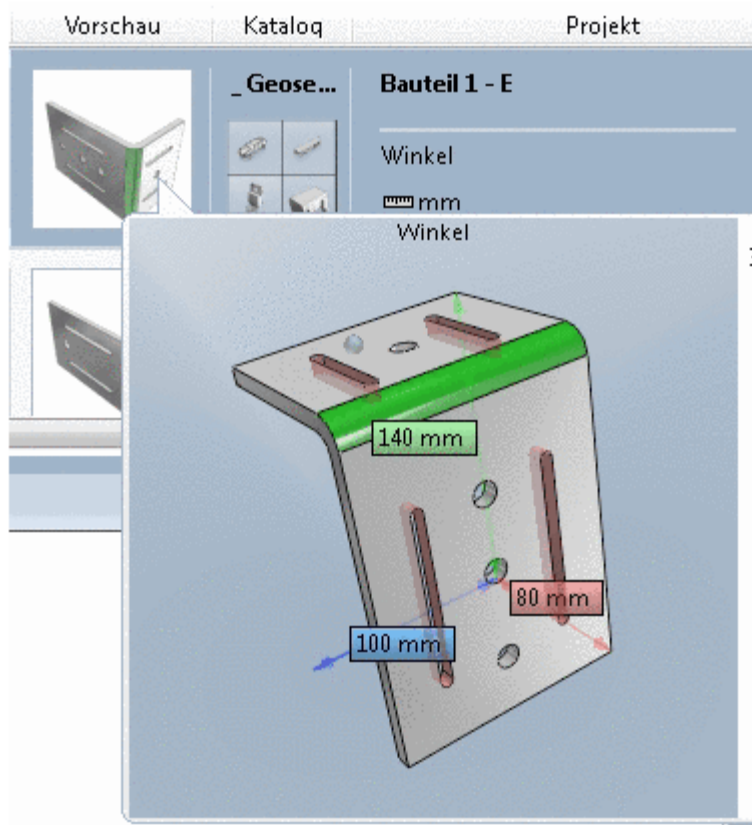
➤ リニアパターン





➤ 延長された円筒



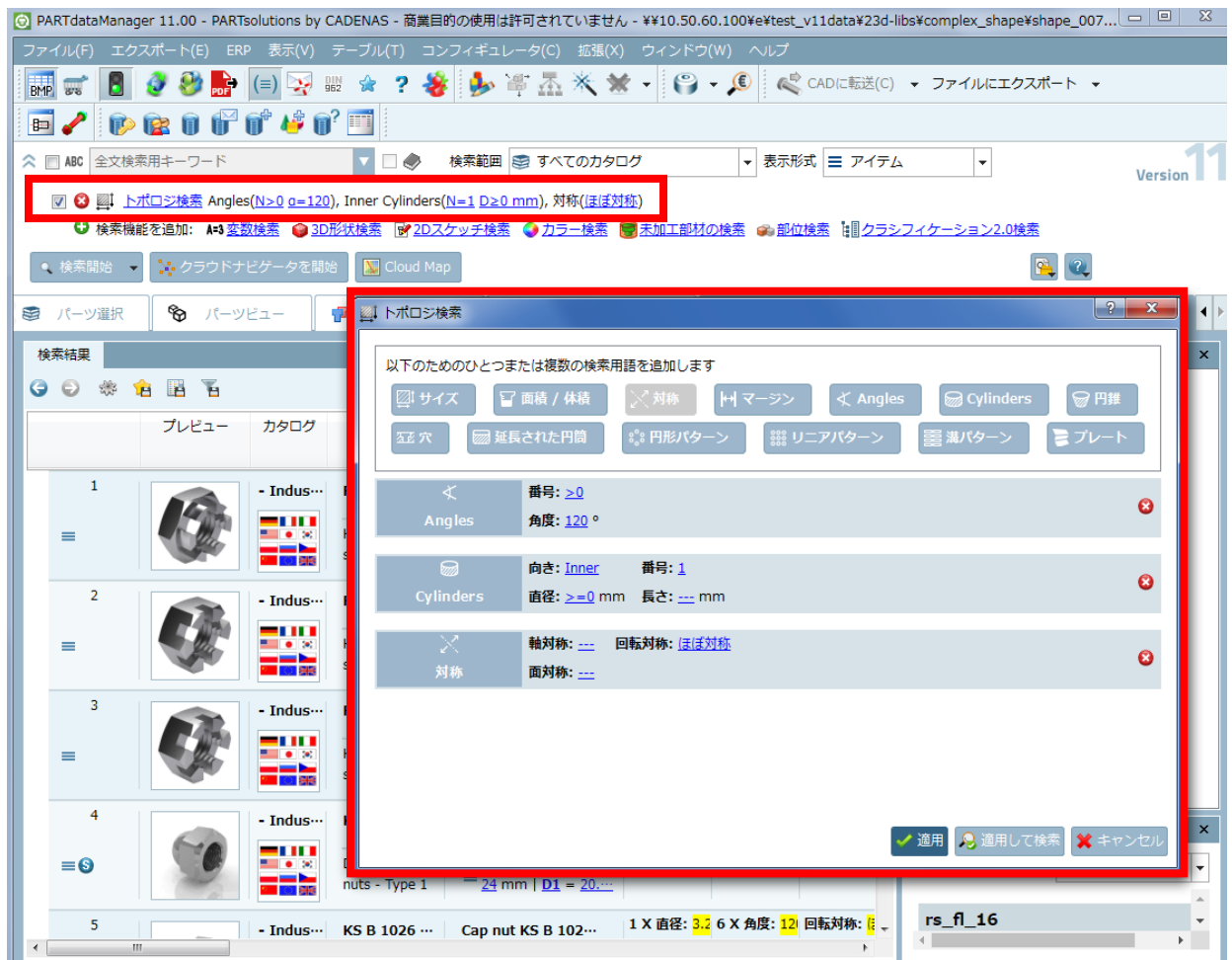


TIP :

Capvidia（別ライセンスが必要な追加ソフトウェア）を使うと自社製作部品のトポロジ属性はPARTsolutions カタログ内で最も高いレベルで作成されます。Capvidia なしの場合、例えば穴パターンやスロット穴などは検出されない可能性が高いです。

トポロジ検索の呼出し

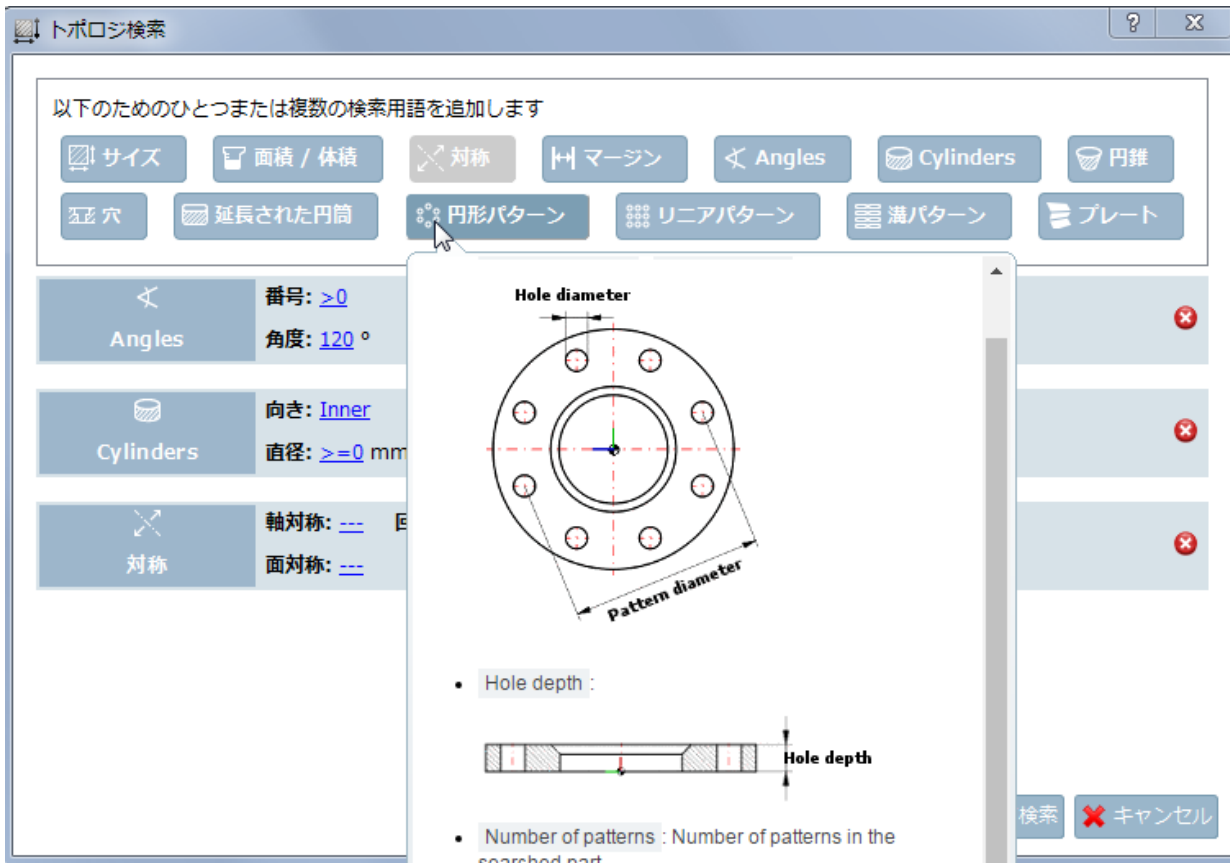
1. 画面上部の検索メソッドエリアで「トポロジ検索」をクリックします。
⇒このとき同じ名前にダイアログが表示されます。
2. 一つ以上の検索条件を設定します。
3. 「適用」ボタンをクリックすると、ダイアログが閉じられます。その後検索を開始します。



例：角度 120 度、ほぼ回転対称、穴 1 個

ツールチップでヘルプを表示

各ボタンにマウスカーソルを当てると、それぞれの設定に関するヘルプが表示されます。



13.1.2.8. トポロジ検索 : パーツビューのウィンドウ内にトポロジ情報を表示

一つの部品を「パーツ比較」ダイアログを用いることなく、トポロジ情報だけを参照することができます。パーツビュー内の「トポロジ情報」ウィンドウに表示されます。

アシスタント パーツ選択 パーツビュー パーツ比較 クラウドナビゲータ 検索結果

32385659

テーブル 垂直

検索用語を入力してください...

ERPの変数 主変数 副変数 トポロジ変数

PREVIEWPERLINE	ERP_PDM_NUMBER	MAT_NAME	LAGER	PRICE	SAP LOC1	SAP LOC2	SAP LOC3	TOPO_XDIM	TOPO_YDIM	TOPO_ZDI
サムネイル	ERP-Number	マテリアル	Lagerpla...	価格	東京	大阪	名古屋	X	Y	Z
1								X: 30 mm	Y: 29.93 mm	Z: 56.2 mm

部品情報 トポロジ情報 My Custom Web View

名前	値
面対称	左右対称
回転対称	ほぼ対称
Unknown	
Unknown	7
平行面	
平行面 (D=10 mm)	2
平行面 (D=24.2 mm)	1
平行面 (D=25.5 mm)	1
平行面 (D=34.2 mm)	2
互孔 穴	
穴 (D=10.3 mm L=56.2 mm)	1
穴 (D=12 mm L=0.25 mm)	2

32385659 技術データ (ありません) 2D ドラフ

類似部品 (5 結果)

- EW521098 94.0%
- 38252054 73.9%
- ZB382054

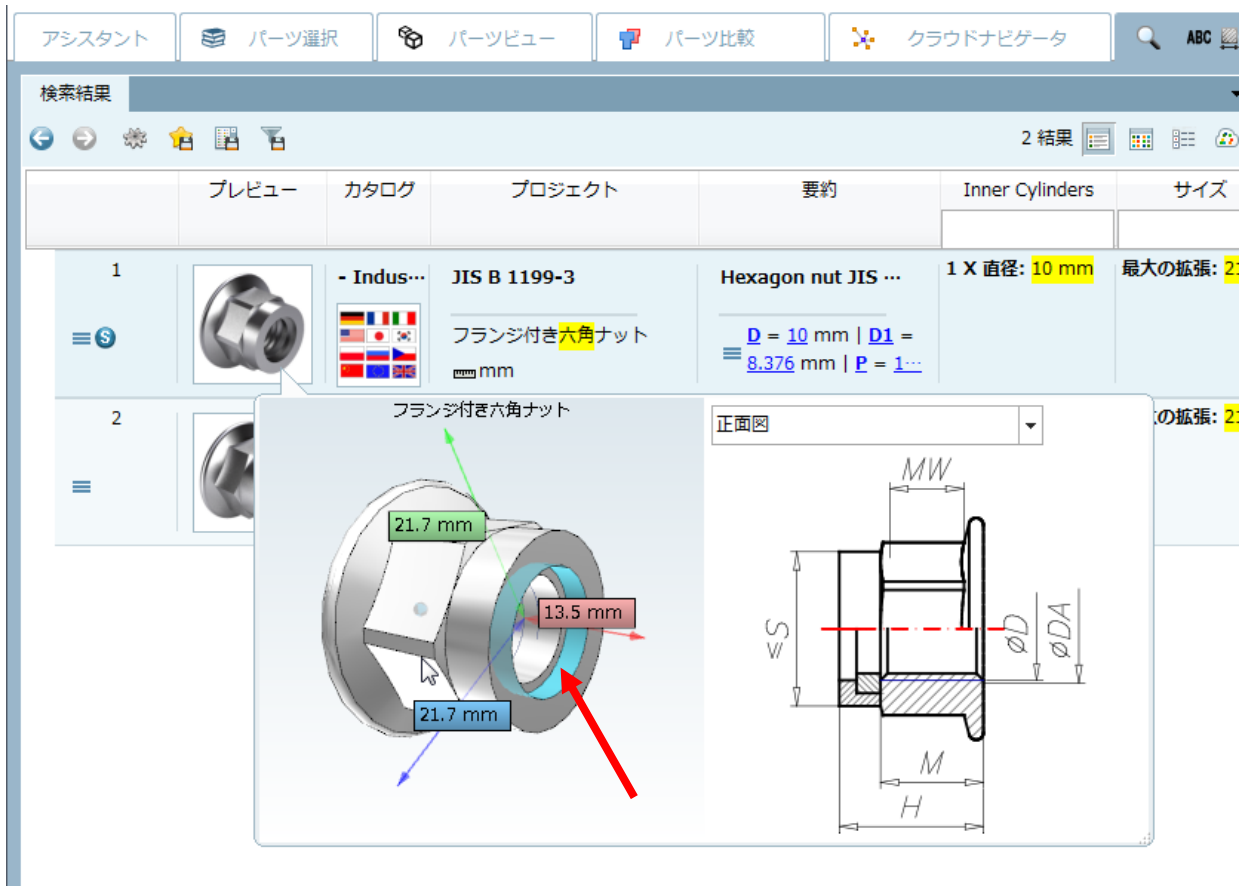
13.1.2.9. トポロジ検索 : 検索結果内でマーキング

V11 では、検索結果内でトポロジがマーキングされます。

以下は「六角」という全文検索と、「サイズ」「Cylinder」トポロジ検索を組み合わせた検索です。

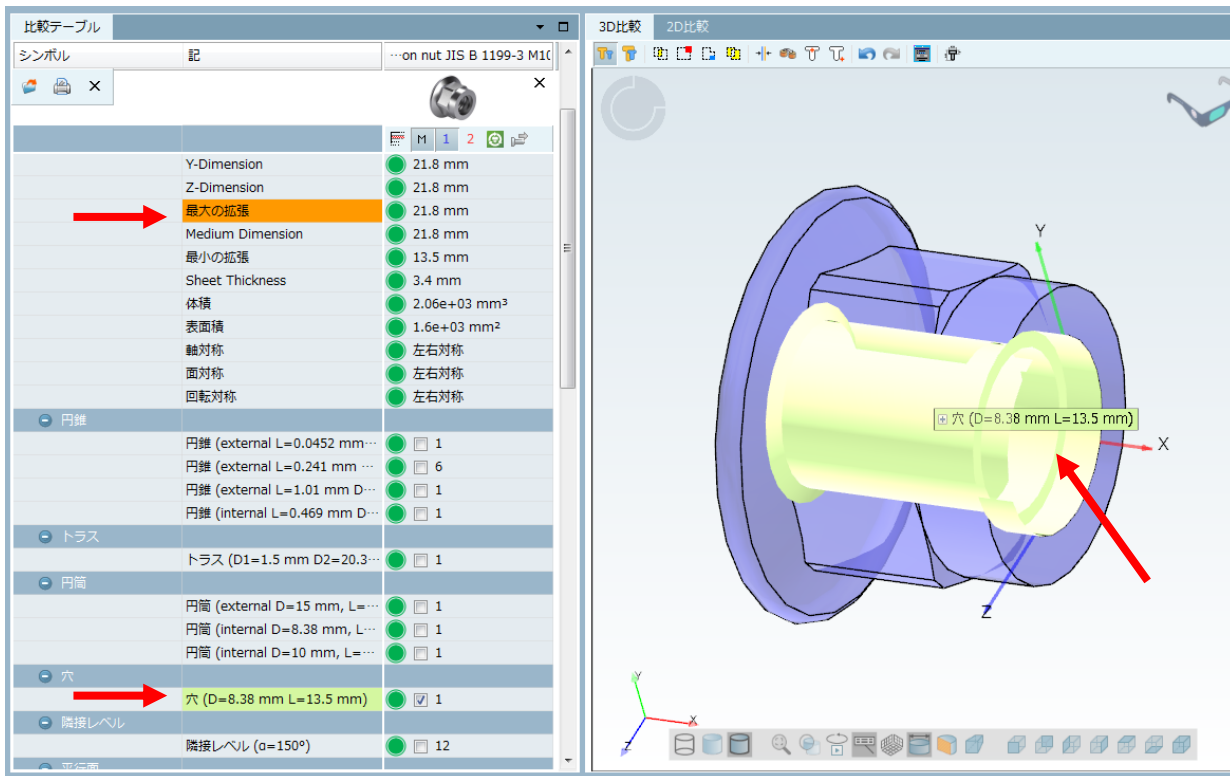


検索を実行し、検索結果からツールチップを表示させると、以下のようにトポロジがマーキングされています。



パーツ比較内の検索結果

デフォルトでは、パーツ比較内でのトポロジ情報の表示は非アクティブです。しかしトポロジ検索の結果からパーツ比較を開くと、「比較テーブル」内のトポロジ属性がマークされます。各チェックボックスは既に選択された状態となり、「3D 比較」内で各情報が表示されます。



13.1.2.10. 全文検索：検索対象にトポロジ値も含む

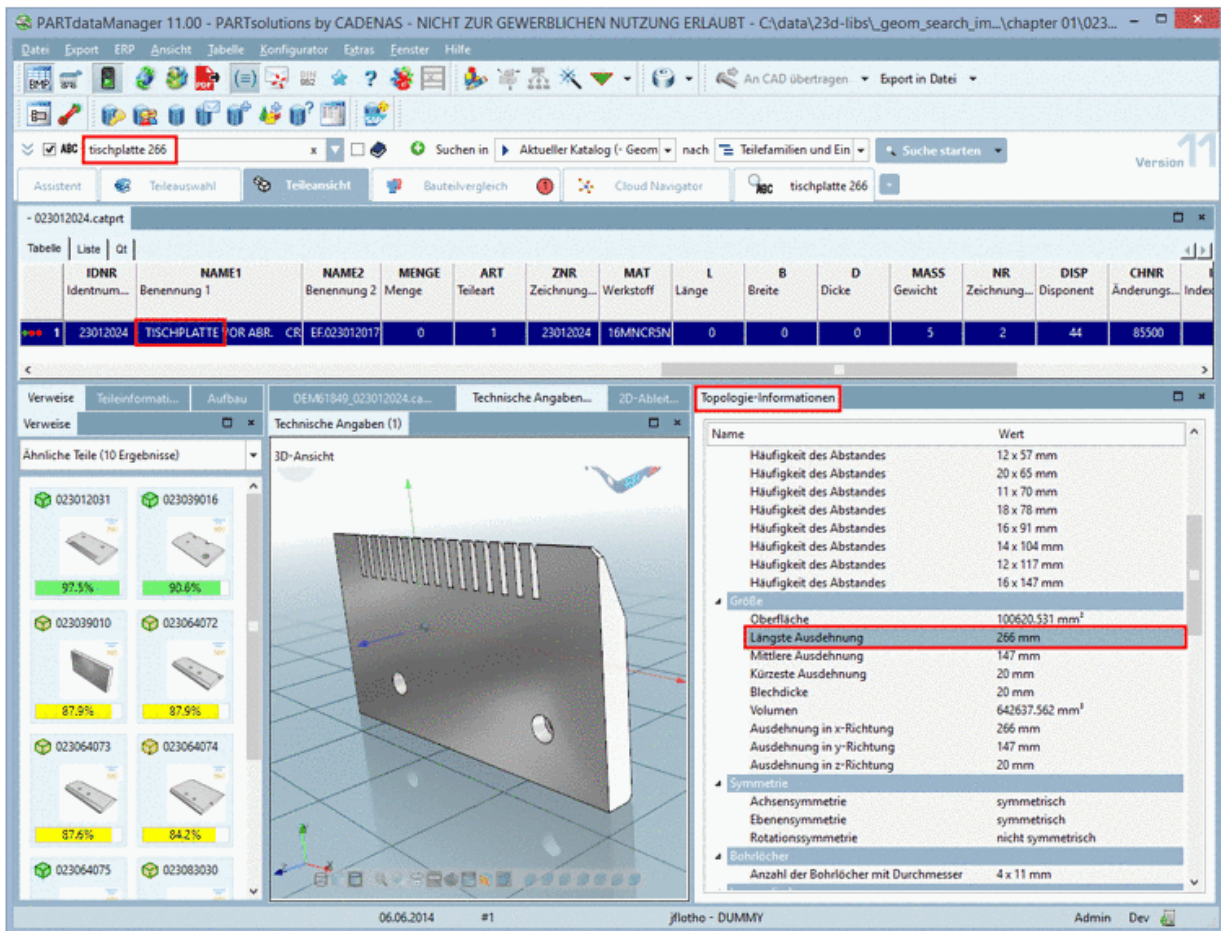
V11 では、全文検索の検索対象範囲に、テーブルからの値のほか、トポロジからのすべての線形寸法も含まれます。このエンハンスメントは特に自社製品カタログの検索時に効果を発揮します。何故ならこれらの値はテーブル上に必要なくなるからです。

トポロジのヒットは「トポロジ」カラム内に表示され、オレンジでマークされます。

The screenshot displays the PARTdataManager 11.00 interface. The search bar at the top contains the text 'tischplatte 266'. Below the search bar, there are options for search functions: Variables search, Geometric search (3D), Sketch search (2D), Color search, Search for unmachined parts, and Partial search. The search results are displayed in a table with columns: Preview, Catalog, Project, Summary, Topology, IDNR (Identnum..), and NAME1 (Benennung..). Two results are shown, both with a 'Major Dimension: 266 mm X: 266 mm' listed in the Topology column. The 'Topology' column is highlighted with a red box.

Preview	Catalog	Project	Summary	Topology	IDNR (Identnum..)	NAME1 (Benennung..)
	- Geom... GeoSearch DEMO 500	023012031	023012031.catprt NAME1 = TISCHPLATTE VOR ABR_CR NAME2 ... ERP number =	Major Dimension: 266 mm X: 266 mm	23012031	TISCHPLATTE V...
	- Geom... GeoSearch DEMO 500	023012024	ZB23012024.catprt NAME1 = TISCHPLATTE VOR ABR_CR NAME2 ... ERP number =	Major Dimension: 266 mm X: 266 mm	AN23012024	TISCHPLATTE V...

パーツビューの「トポロジ情報」ウィンドウで詳細なトポロジリストを参照できます。



明示的なトポロジ検索

詳細なトポロジを指定したい場合は、通常の明示的なトポロジ検索を使用してください。

(例：直径 5 mm の穴が 3 個以上)

詳細は「13.1.2.7 トポロジ検索：新しいトポロジタイプ」を参照してください。

トポロジ値の許容誤差の設定

\$CADENAS_SETUP/partsol.cfg

```
[FULLTEXTSEARCH]
TopologyTolerance=0.02
```

V11 へのアップデート

V11 へのアップデート後、本機能を有効とするために、全文検索インデックスの再生成を行う必要があります。

TIP :

カタログ作成時 (PLMsynchro で CapVidia を使用時) より多くのトポロジ値をキャプチャすることができます。



Capvidia (別ライセンスが必要な追加ソフトウェア) を使うと自社製作部品のトポロジ属性は PARTsolutions カタログ内で最も高いレベルで作成されます。




13.1.2.11. 比較テーブル：類似度をアイコン表示

比較テーブルのスタイルが変更され、各パラメータの類似度がアイコン表示されるようになりました。

比較テーブル		- 023012024.catprt		- 023039016.catprt	
シンボル	記				
		検索		90.6%	
類似形状					
ERP-データ					
パラメータ					
IDNR	Identnummer	● 23012024	● 23012024	● 23039016	● 23039016
NAME1	Benennung 1	● TISCHPLATTE VOR ABR. CR		○ PLATTE	
NAME2	Benennung 2	● EF.023012017		○ -	
MENGE	Menge	● 0		● 0	
ART	Teileart	● 1		● 2	
ZNR	Zeichnungs-Nr.	● 23012024		● 23039016	
MAT	Werkstoff	● 16MNCR5N		○ -	
L	Länge	● 0		● 0	
B	Breite	● 0		● 0	
D	Dicke	● 0		● 0	
MASS	Gewicht	● 5		○ 0,904	
NR	Zeichnungsnummer	● 2		● 3	
DISP	Disponent	● 44		● 42	
CHNR	Änderungs-Nr.	● 85500		● 55759	
IDX	Index	● -		○ C	
ABCKZ	ABC-KZ	● B		● B	
COST	Herstellkosten	● 104,08		○ 4,68	
トポロジ					
一般					
	X-Dimension	● 266 mm		● 157 mm	
	Y-Dimension	● 147 mm		● 84 mm	
	Z-Dimension	● 20 mm		● 10 mm	
	最大の拡張	● 266 mm		● 157 mm	

以下各アイコンの意味です。

	100%
	75~99%

	50~74.9%
	25~49.9%
	0~24.9%

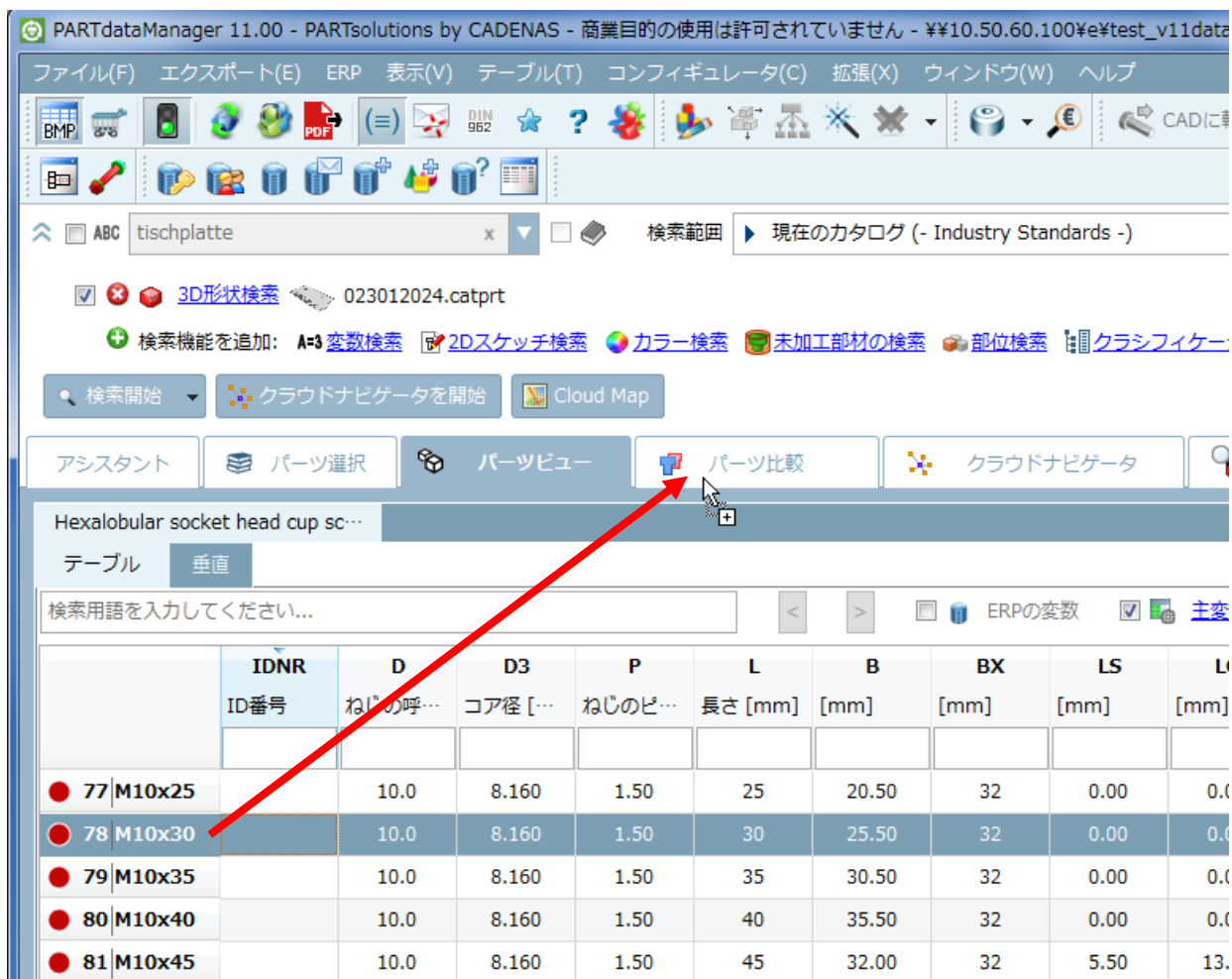
13.1.2.12. パーツ比較 : ドラッグ&ドロップでテーブル行をパーツ比較へ追加

V11 では、テーブルの行をパーツ比較へ追加可能となりました（インデックスからのドラッグ&ドロップは以前から可能です）。これにより、パーツ比較画面内でサイズを調整する必要はなくなります。

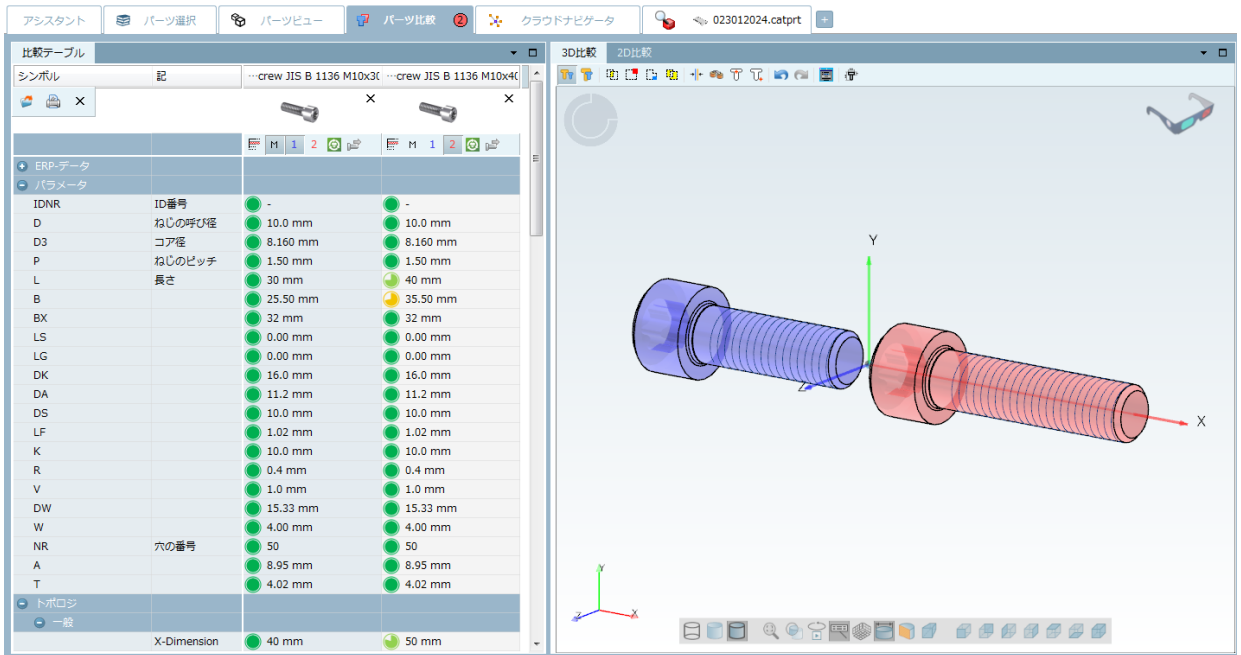
操作は単純で、テーブル行を選択後、マウスを使ってパーツ比較へドラッグ&ドロップするだけです。

このとき以下の2通りの挙動があります。

「パーツ比較」タブへマウスカーソルを移動後、すぐに離すと画面はパーツビューのまま変更されません。

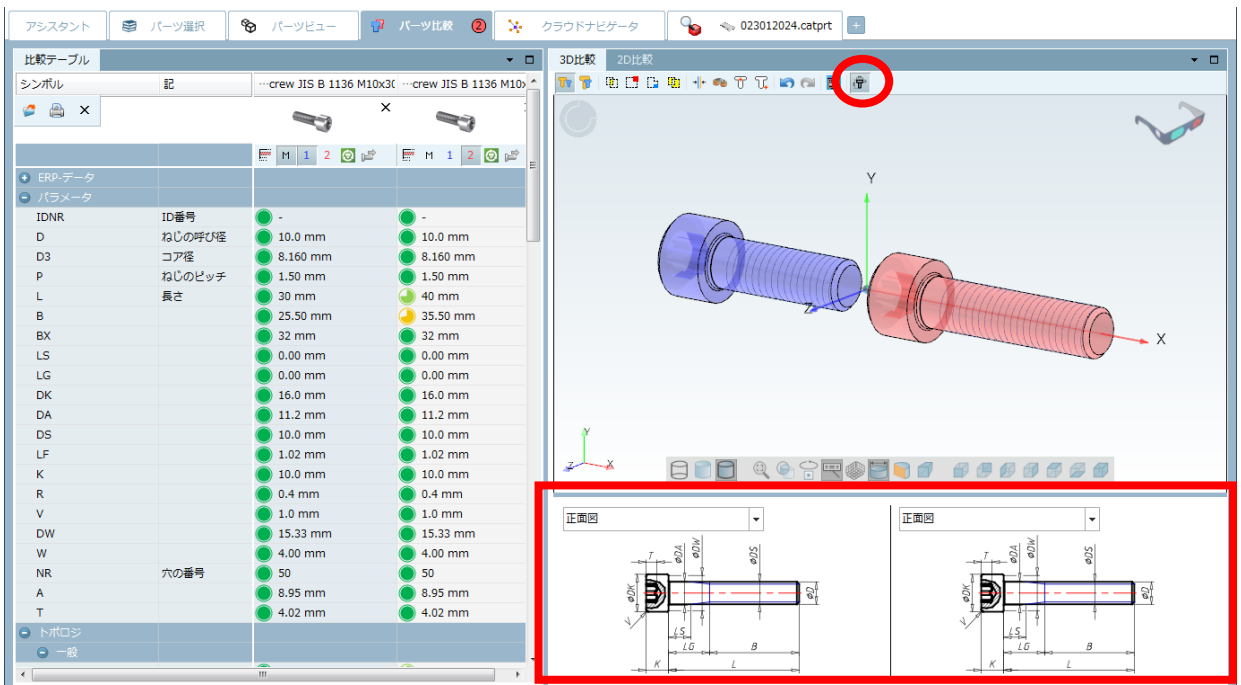


「パーツ比較」タブへマウスカーソルを移動後、そのまま保持すると画面はパーツ比較へ切り替わります。



13.1.2.13. パーツ比較：技術データの表示機能を追加

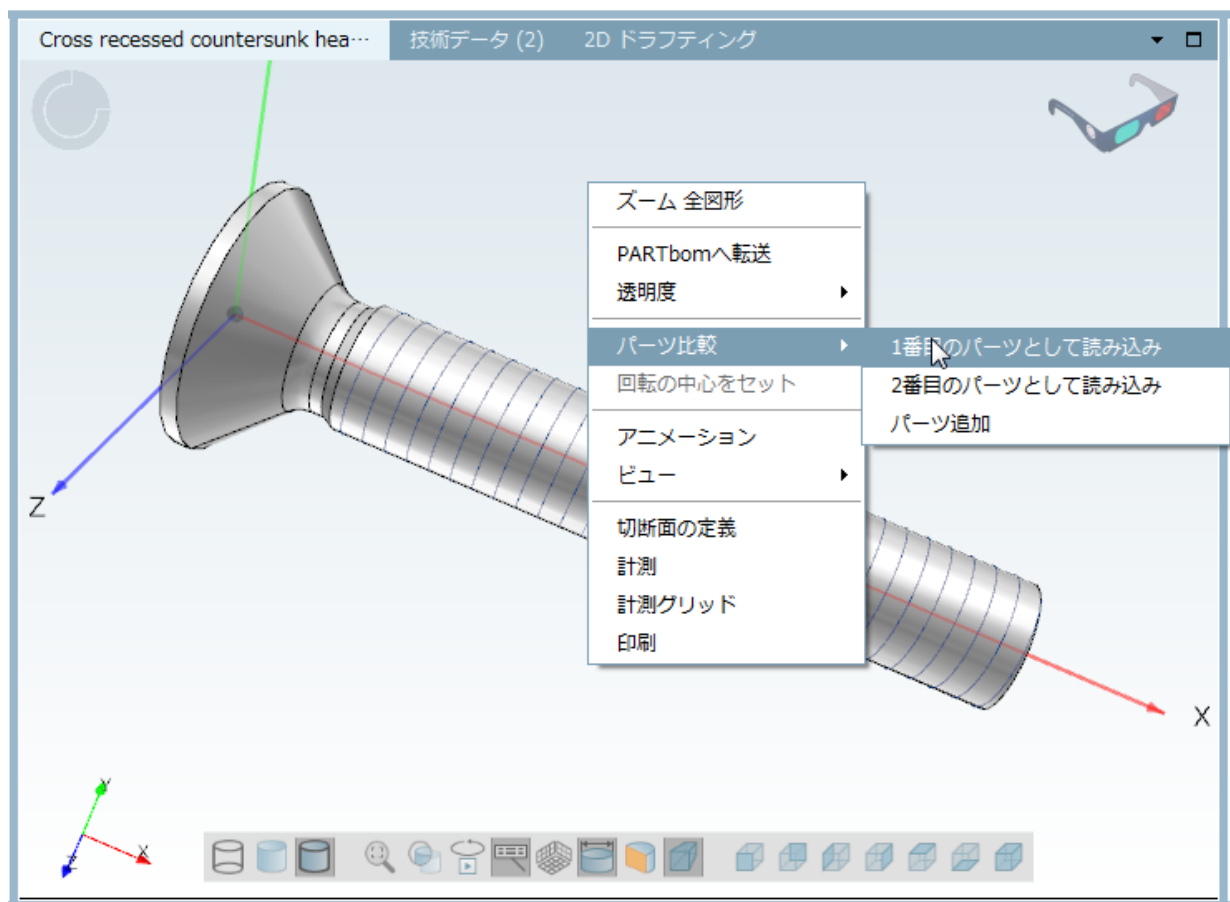
パーツ比較「3D 比較」内で、技術データの表示が可能になりました。



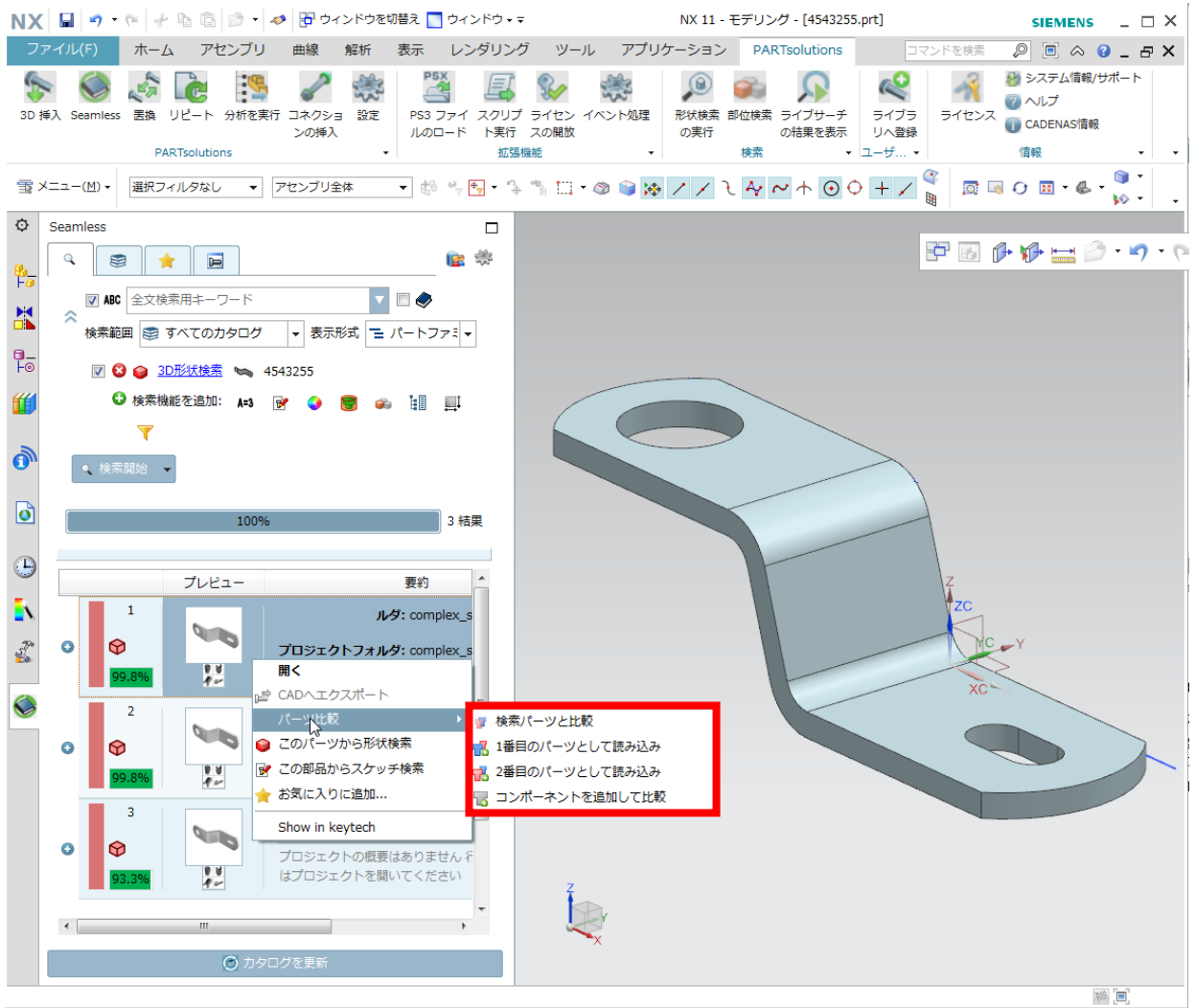
13.1.2.14. パーツ比較：3D ビューのコンテキストメニューからコール

3D ビュー内から直接、パーツ比較へ追加することができます。このコンテキストメニューは、PARTdataManager、Seamless、LIVESHARCH で有効です。

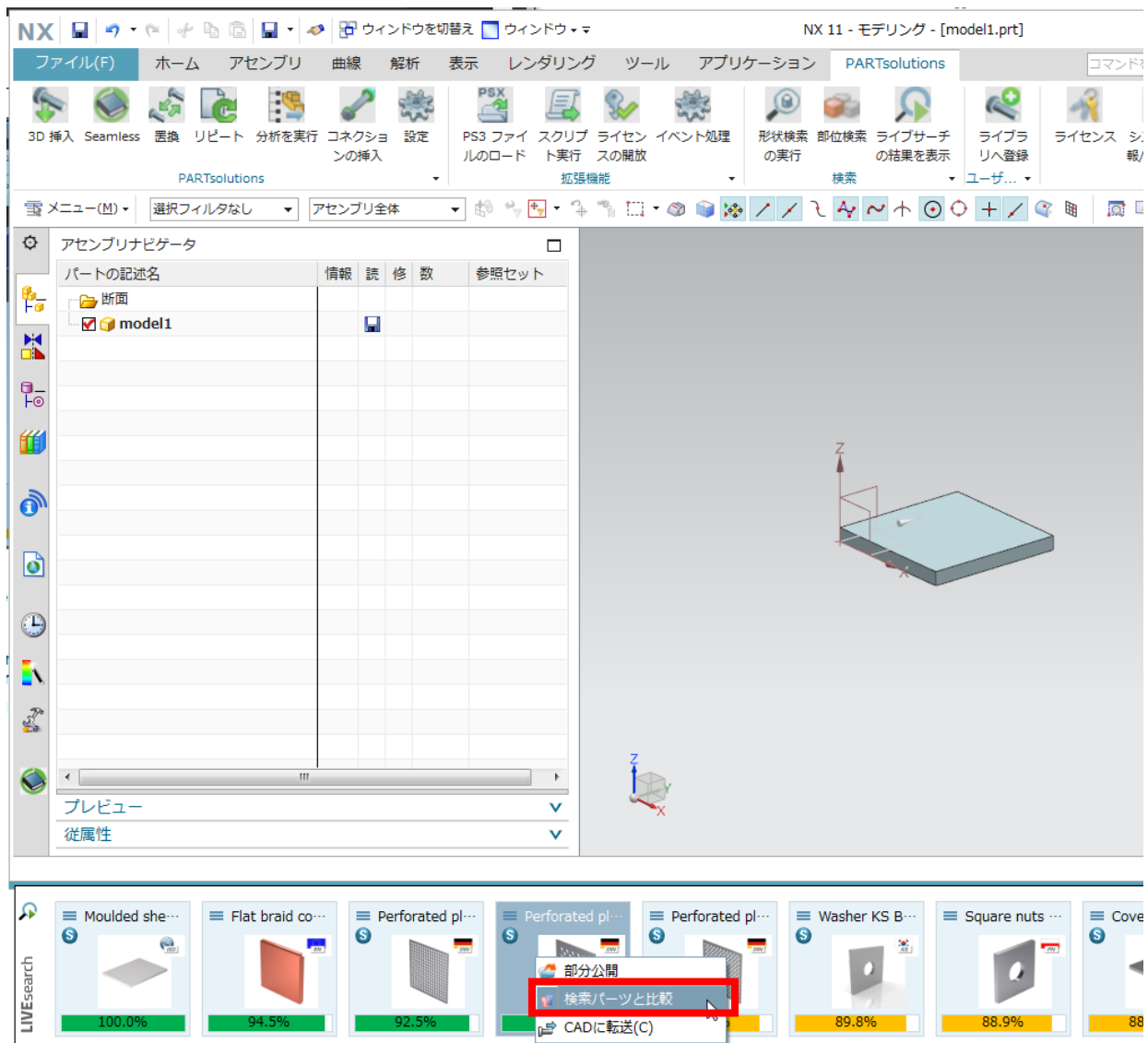
➤ PARTdataManager



➤ Seamless



➤ LIVESEARCH

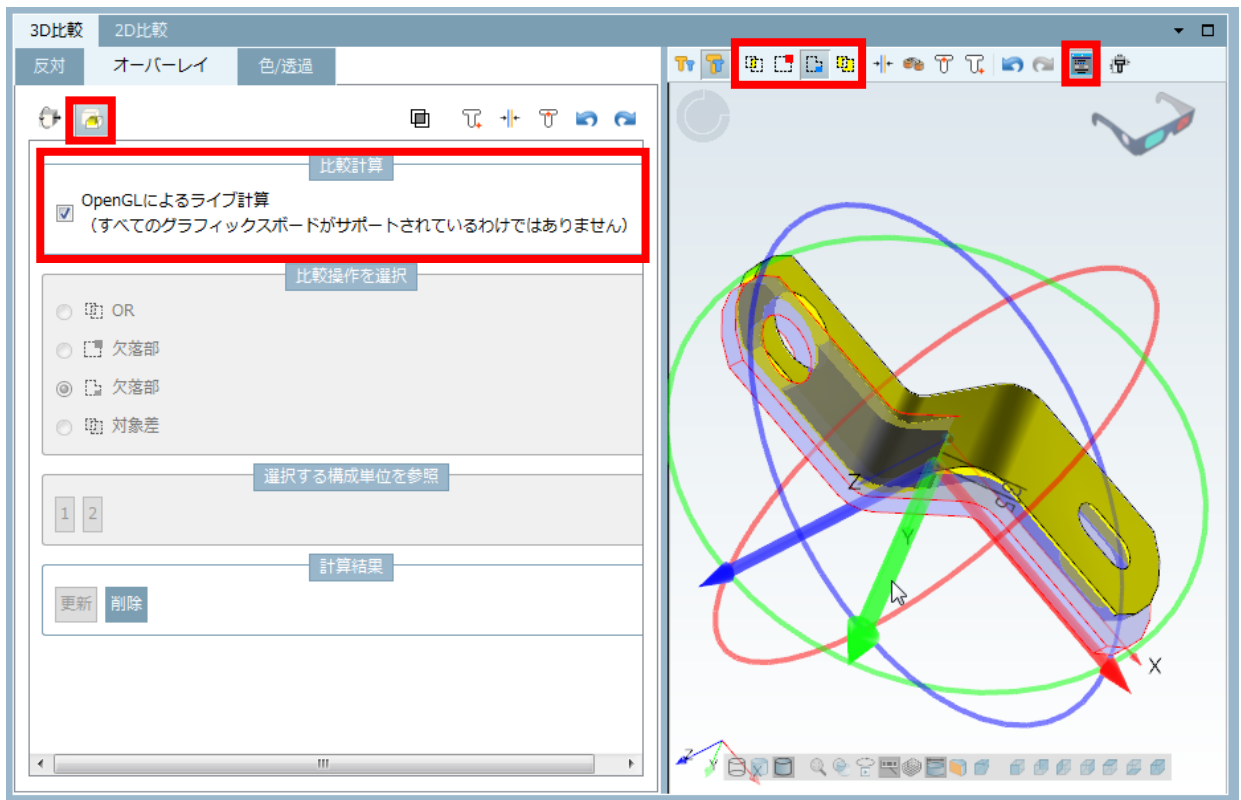


13.1.2.15. 3D ビュー : リアルタイムのブーリアン演算比較

V11 では、デフォルトで、リアルタイムのブーリアン演算による比較がアクティブになりました。

(「パーツ比較」 > 「3D 比較」 > 「拡張モード」を有効 > 「形状比較」有効 > 「OpenGL によるライブ計算 (すべてのグラフィックスボードがサポートされているわけではありません)」をアクティブにする)

重なって表示されているパーツを動かすと、リアルタイムでブーリアン演算されます。



13.1.2.16. 全文検索：検索ワードの冒頭にワイルドカード (*) が有効

V11 では、検索ワード冒頭にワイルドカード (*) を使った検索は可能となりました。しかし、検索ワード（アルファベットか数値）には制限があり、スタンダードナンバー（NN）、スタンダードネーム（NB）またはオーダーナンバー（CNSORDERNO）のみです。

例：

以下のワードで検索します。

AN102822

次のような検索は可能です。

AN1028*

*2822

次のような検索は不可能です。

AN10*22

0282

NOTE：

本機能を有効にするには全文検索インデックスの更新が必要です。

標準ルール

➤ アルファベット検索

用語は意味のある小さい単位（辞書に従った文字列）に分類されています。

「Tisch」を検索ワードとした場合、「Tischplatte」はワイルドカードなしで検索されます。

「Tisc」は何も検索されません。この場合「Tisc*」とワイルドカードをつけて検索する必要があります。

➤ 数値検索

検索ワード末尾のワイルドカード（*）は自動的に付加されません。

例：

「1234567」で、「12345678」は見つかりません。

「1234567*」で、「12345678」は見つかります。

➤ 数値と文字の区別

数値と文字は、内部で区別され、それぞれによる検索結果が提供されます。

例：「ERP_PDM_NUMBER=DEM1596」で検索する場合、検索結果は「DEM」と「1596」両方を持ちます。

NOTE：

ERP_PDM_NUMBER の検索であるため、このケースでは冒頭のワイルドカード検索（例：*596）は不可能です。

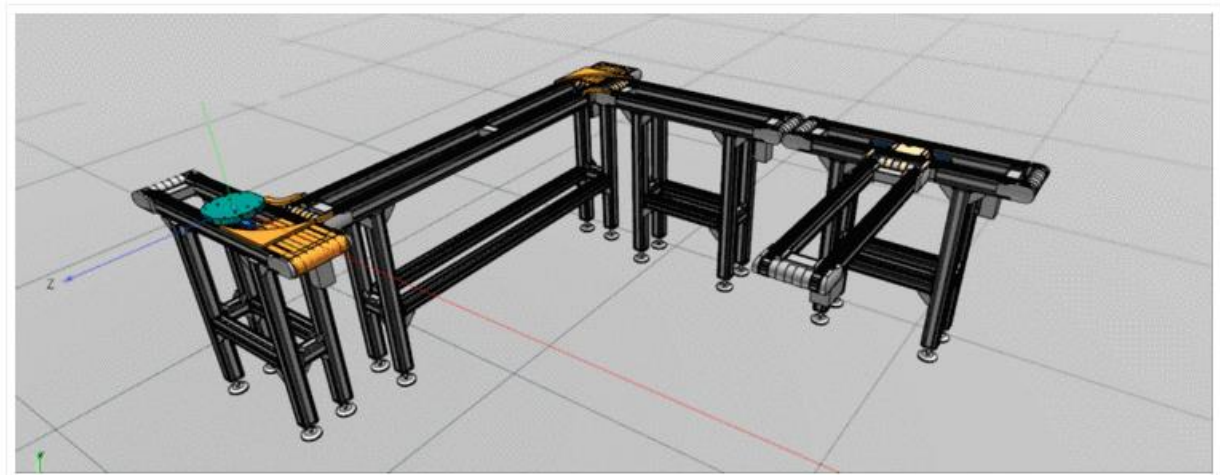
NOTE：

V10 との比較：V10 ではワイルドカードを省略することができます。V11 では、検索語の末尾にワイルドカードを明示的に追加する必要があります。

13.1.3. アセンブリカーネルの改訂

アセンブリカーネルは改訂されました。

- より複雑なモデルが可能になりました。
- 構築は約 2.5 倍早くなりました。
- モデルの動作は約 5 倍速くなりました。

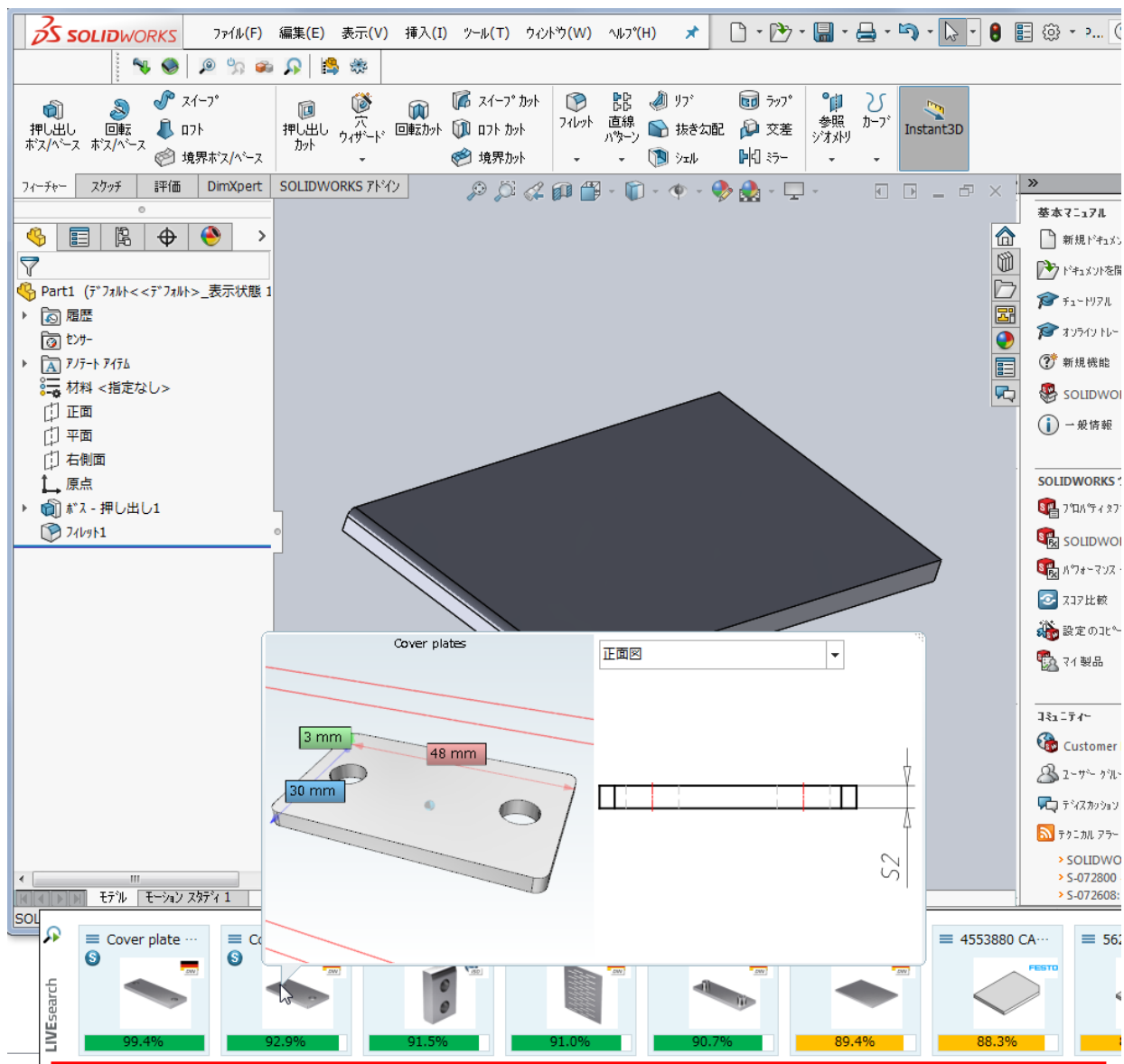


13.1.4. CAD/BIM

13.1.4.1. LIVE 検索

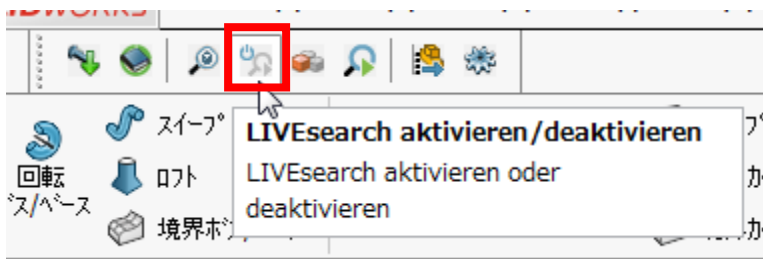
LIVE 検索は利用可能な部品の再利用率を向上させるために、モデリングプロセス中エンジニアをサポートします。

LIVE 検索をアクティブにすると、CAD 操作中にそのモデルをスキャンして、3D 類似形状検索が実行され、LIVE 検索ダイアログに類似部品を表示します。

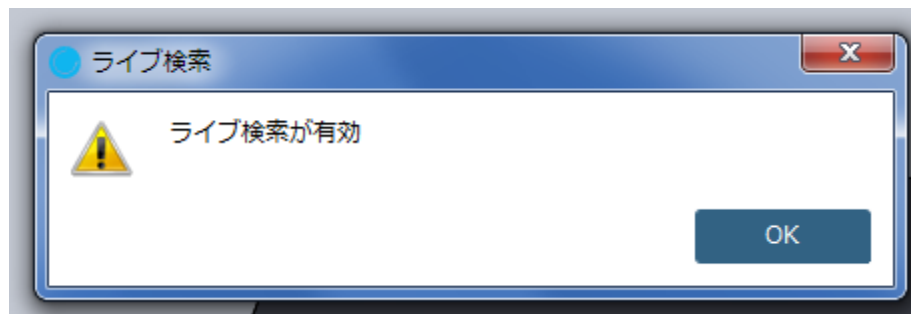


機能のアクティブ化

PARTsolutions ツールバーでアクティブするボタンをクリックします。



以下のウィンドウが表示されます。「OK」をクリックし閉じるとアクティブ化されます。

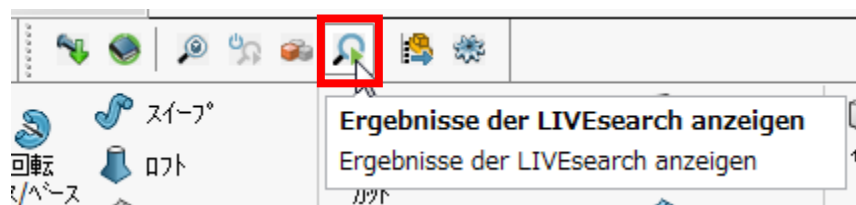


機能

モデルを変更時、LIVE 検索ダイアログエリアに検索された類似部品が表示されます。

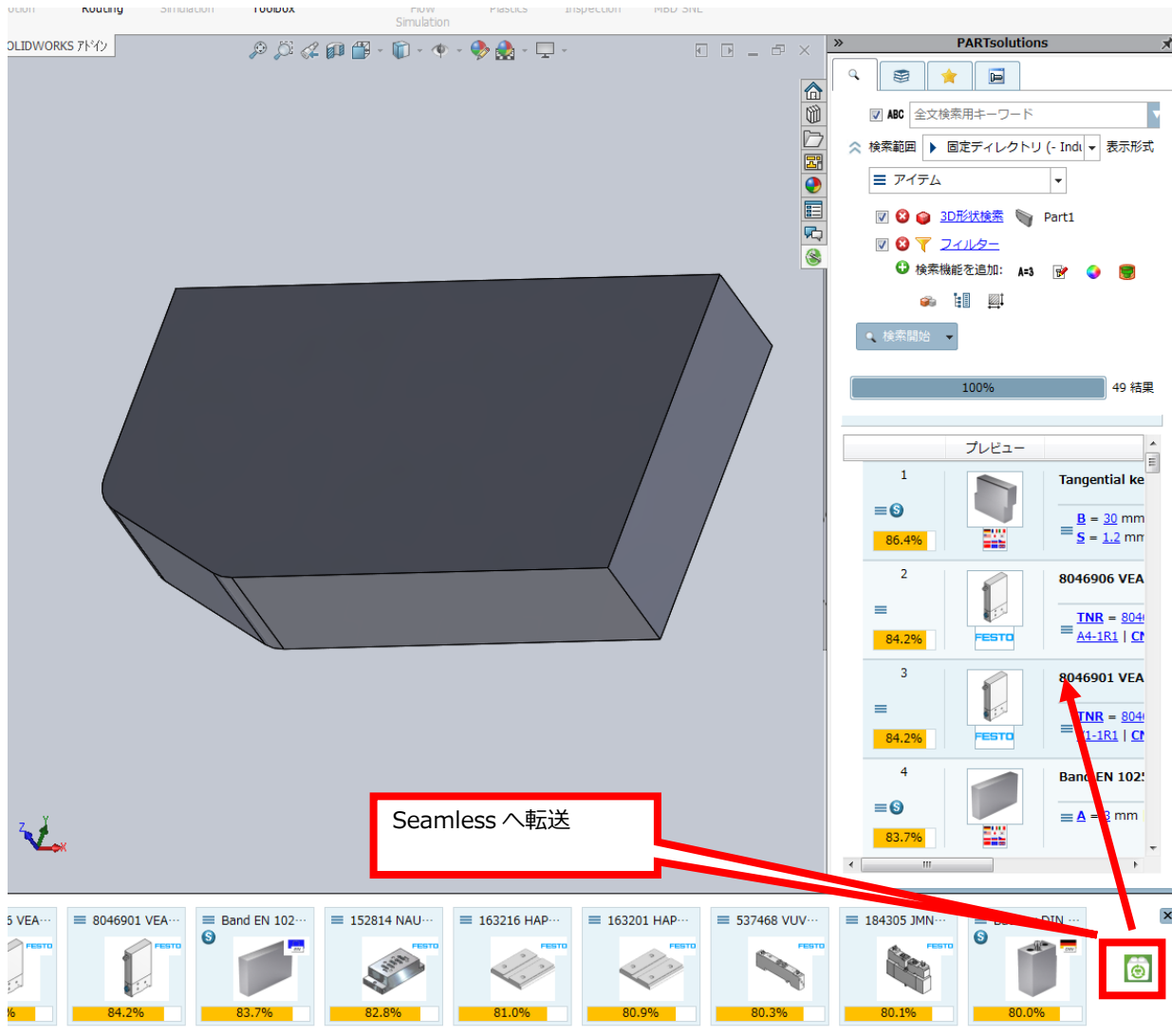
ダイアログはしばらくの間（設定可能）。表示されています。

以下のボタンをクリックすると、ダイアログが再度呼び出されます。

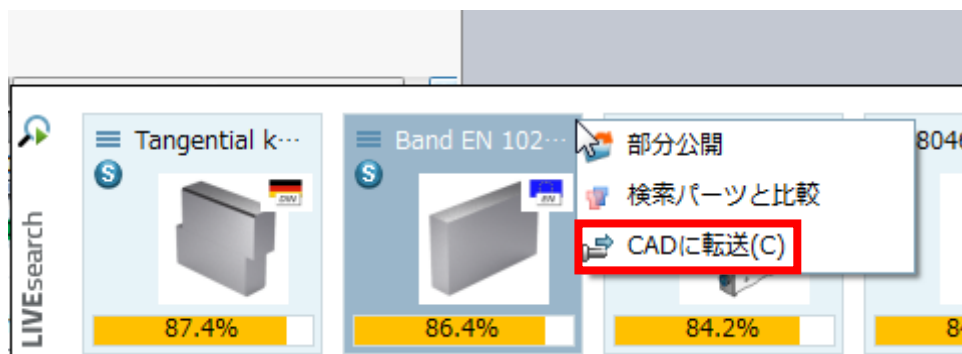


Seamless ダイアログが動作中は、検索された部品が表示されます。

参照部品と検索された部品をパーツ比較ダイアログをロードすることもでき、詳細を比較できます。

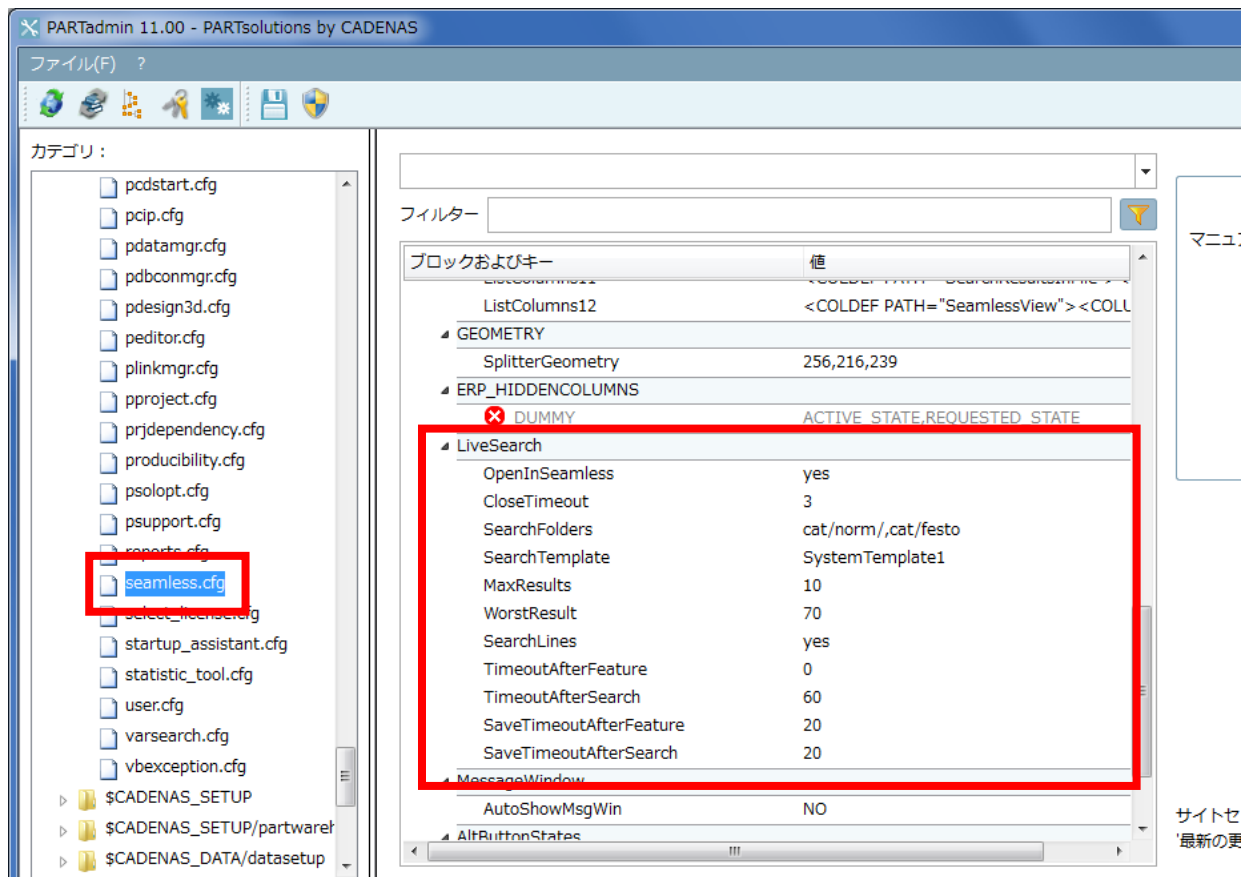


コンテキストメニューから、CAD 転送もできます。



LIVE 検索コンフィグレーション

\$CADENAS_USER/seamless.cfg ファイルで設定します。



キー解説

[LiveSearch]ブロック

- OpenInSeamless:
 - ◆ yes: 部品を Seamless で開く
 - ◆ no: 部品を PARTdataManager で開く
- CloseTimeout : ポップアップウィンドウが表示されてから閉じるまでの時間
- SearchFolders : 検索対象フォルダ。複数の場合はカンマ区切りで指定
- SearchTemplate : 通常はこの設定で十分です。
- MaxResults : 検索結果の最大表示数
- WorstResult : 最小類似度
- SearchLines:
 - ◆ Yes : 行単位で検索
 - ◆ No : プロジェクト単位で検索
- TimeoutAfterFeature : フィーチャが変更された後、検索が実行されるまでの秒数
- TimeoutAfterSearch : 2つの検索実行の間の最小インターバル (秒)
- SaveTimeoutAfterFeature: フィーチャが変更された後、ドキュメントの再保存までの最小のタイムアウト (秒)
- SaveTimeoutAfterSearch : 検索が実行された後、ドキュメントの再保存までの最小のタイムアウト (秒)

[SettingsIndexTree]ブロック

- DefaultCellSize : タイルのサイズ
デフォルト : 120, 120

検索フォーマット : STL または STEP

partsol.cfg で STL に変わり STEP を使って検索を実行するように変更できます。

NOTE :

現在以下の CAD でサポートされます。

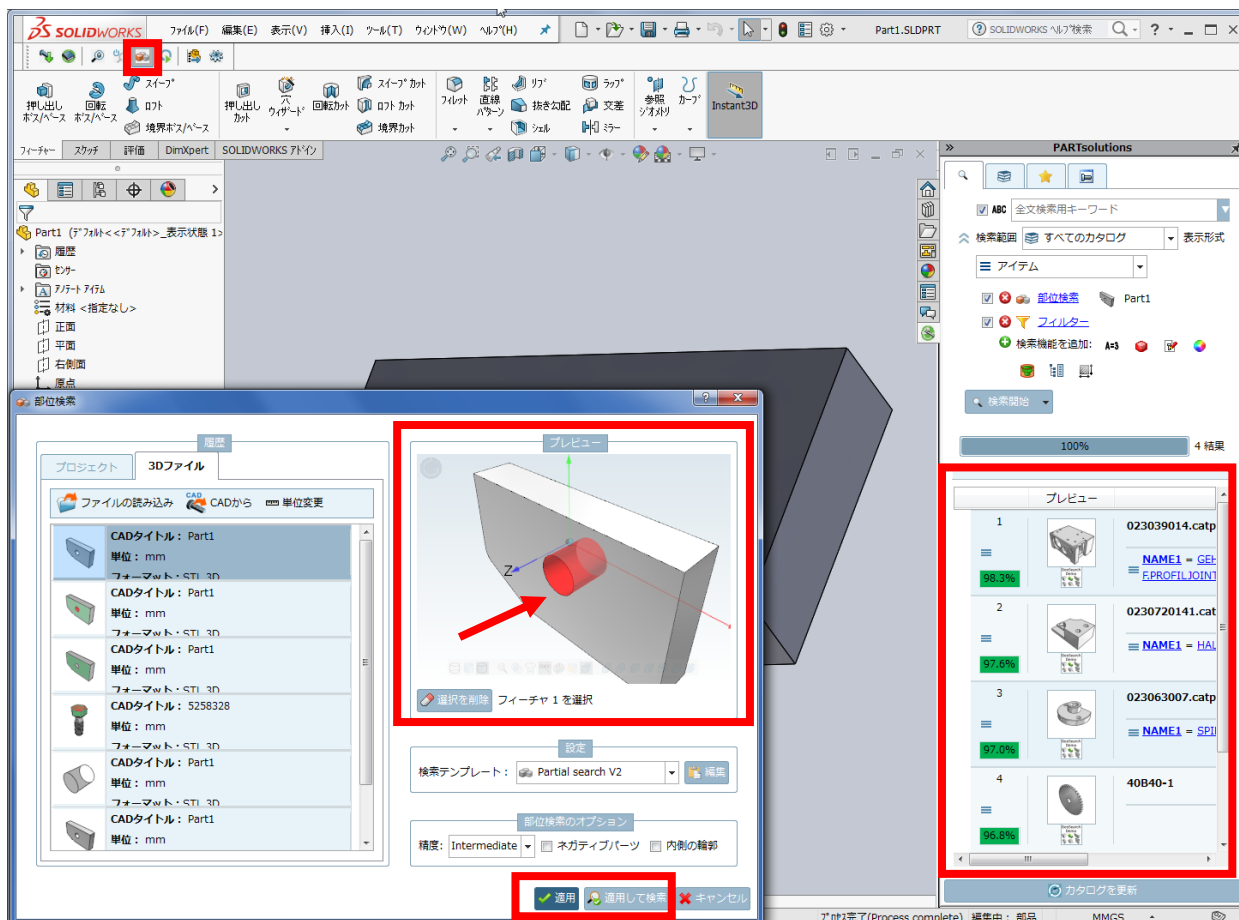
- Creo Parametric
- Autodesk Inventor
- Solid Edge
- SolidWorks

13.1.4.2. CAD で部位検索

部品全体ではなく、部品のある一部分の特徴的な箇所をキーとして、それと類似する部分を持つ部品を探したい場合に使用します。

CAD で部位検索を開始し、部位を指定します (いくつかの CAD システムで利用可能です。)

例 : Solidworks



1. PARTsolutions メニューの「部位検索」をクリックします。
2. 参照部位を選択します（上記例は穴）
3. 「適用」または「適用して検索」をクリックします。

13.1.4.3. NX : Mechatronics Concept Designer) で PARTsolutions 部品をテスト

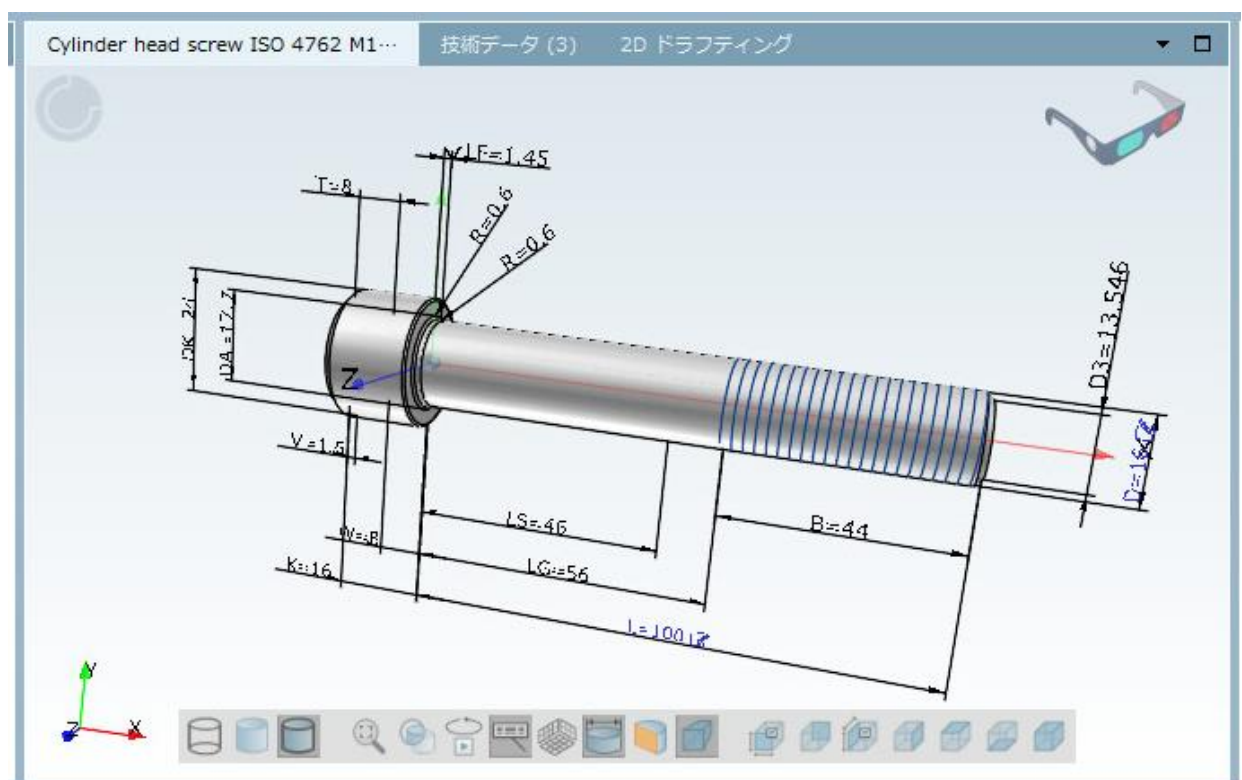
省略

13.1.4.4. PARTsolutions から CAD へ寸法を転送

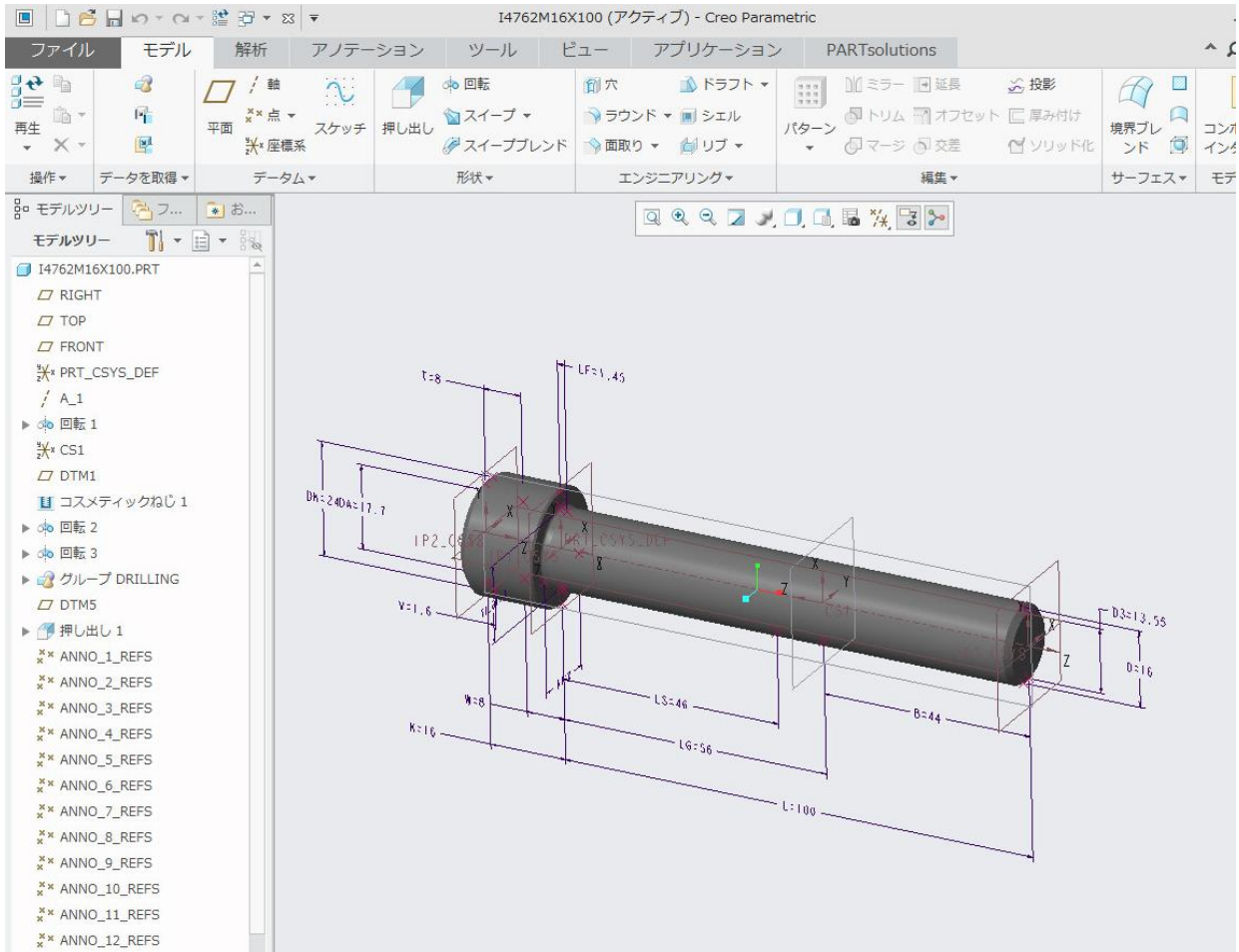
CAD エクスポート時、PARTsolutions についている寸法を CAD へ転送します。

NOTE :
現在 Creo Parametric のみ対応しています。

➤ PARTsolutions



➤ CAD



必要ない場合は、cfg ファイルの設定でオフにします。

\$CADENAS_SETUP/ifproewildfire.cfg

```
[CreationOptions]
CreateDimensions=1
```

値候補:

- 1 : on (default)
- 0 : off

13.1.5. PARTadmin – 管理

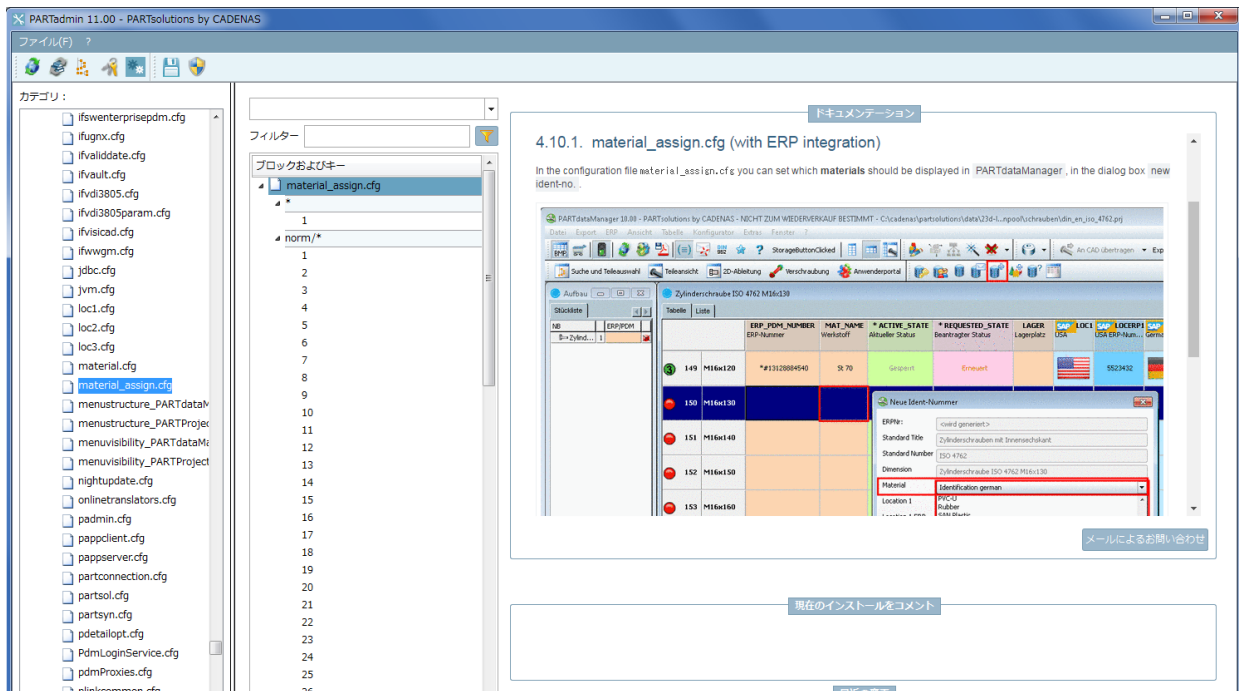
13.1.5.1. PARTadmin : コンフィグレーションファイル

PARTadmin で、コンフィグレーションファイル（拡張子「.cfg」）が表示され設定できます。

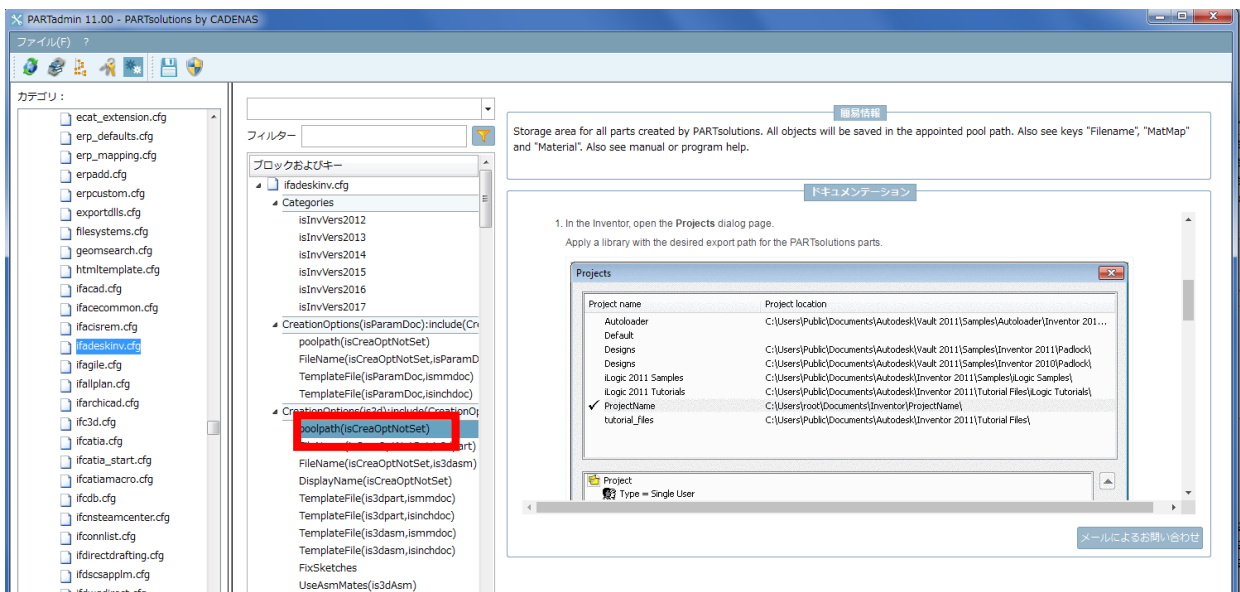
重要な変更点

- 選択されたファイル、あるいはブロックとキーに適合するプログラムヘルプ、及び簡易的な説明が「ドキュメント」エリアに表示されます。

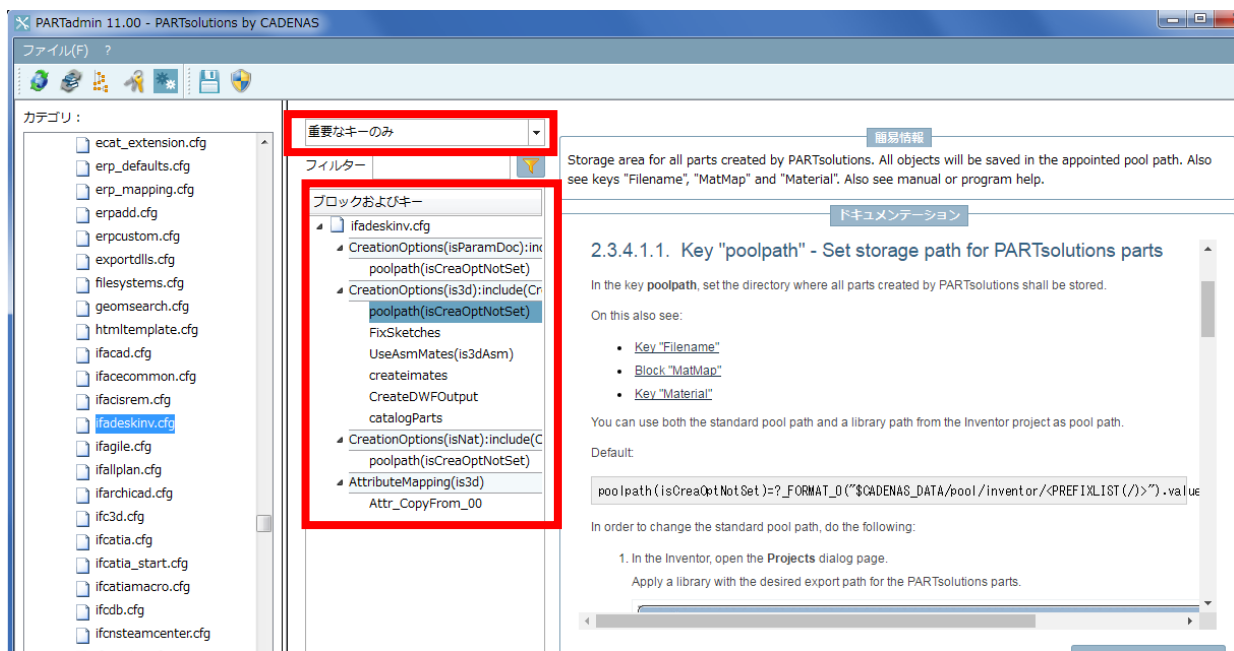
例 : material_assign.cfg



例 : CAD インターフェース

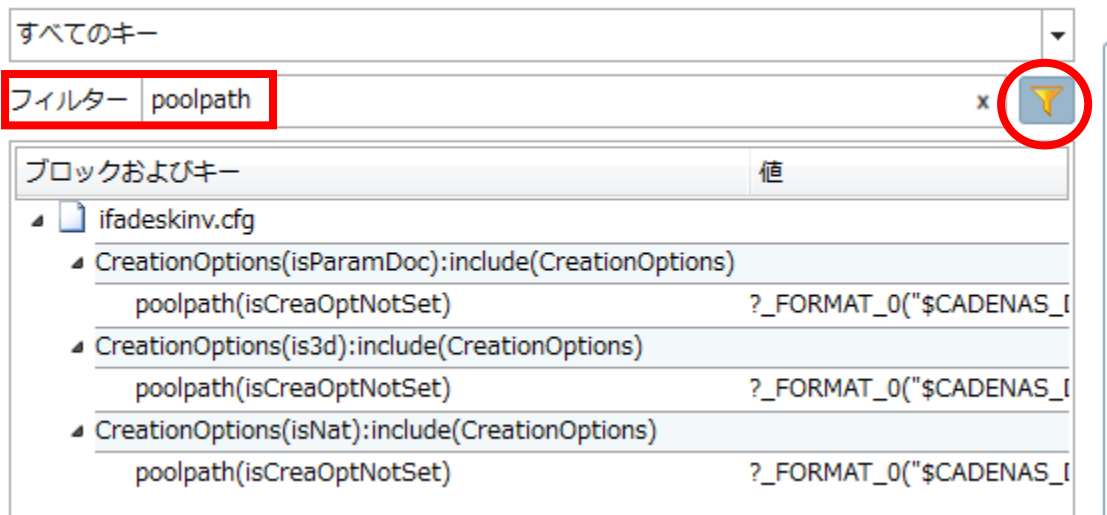


- フィルター：フィルタリングし目的のキーをすばやく探せます。
 - ◆ すべてのキー（デフォルト）：フィルタリングなし
 - ◆ 重要なキーのみ：基本的な設定用の重要なキーだけが表示されます。



TIP :
 最初はこれらの設定を試すことをおすすめします。このフィルタリングは特にインターフェースの設定で役立ちます。

- ◆ 変更キーのみ (SITESETUP) : 自身で変更したキーだけが表示されます。デフォルトからの変更値は 2 番目の setup ディレクトリ (\$CADENAS_SITESETUP) に保存されます。どこが変更されたの是一目で把握できます。
- ◆ 全文検索 : 「フィルター」エリアに検索ワードを入力し検索することができます。Cfg ファイル名、ブロック、キー、キーの値を検索できます。入力された検索ワードは場所を問いません (文頭、中、文末)。

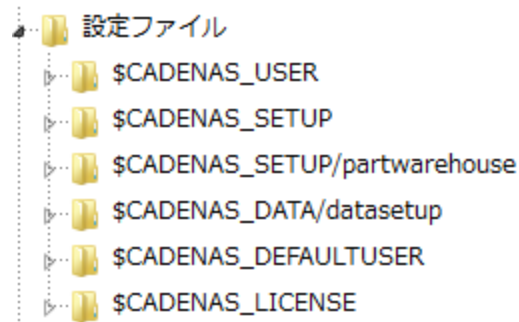


Enter キーを押すかアイコンをクリックすると実行されます。X をクリックすると解除されます。

➤ 左側エリア

設定ファイルはそれらを格納するいくつかのディレクトリに分けられています。各パスは環境変数によって定義

されます。



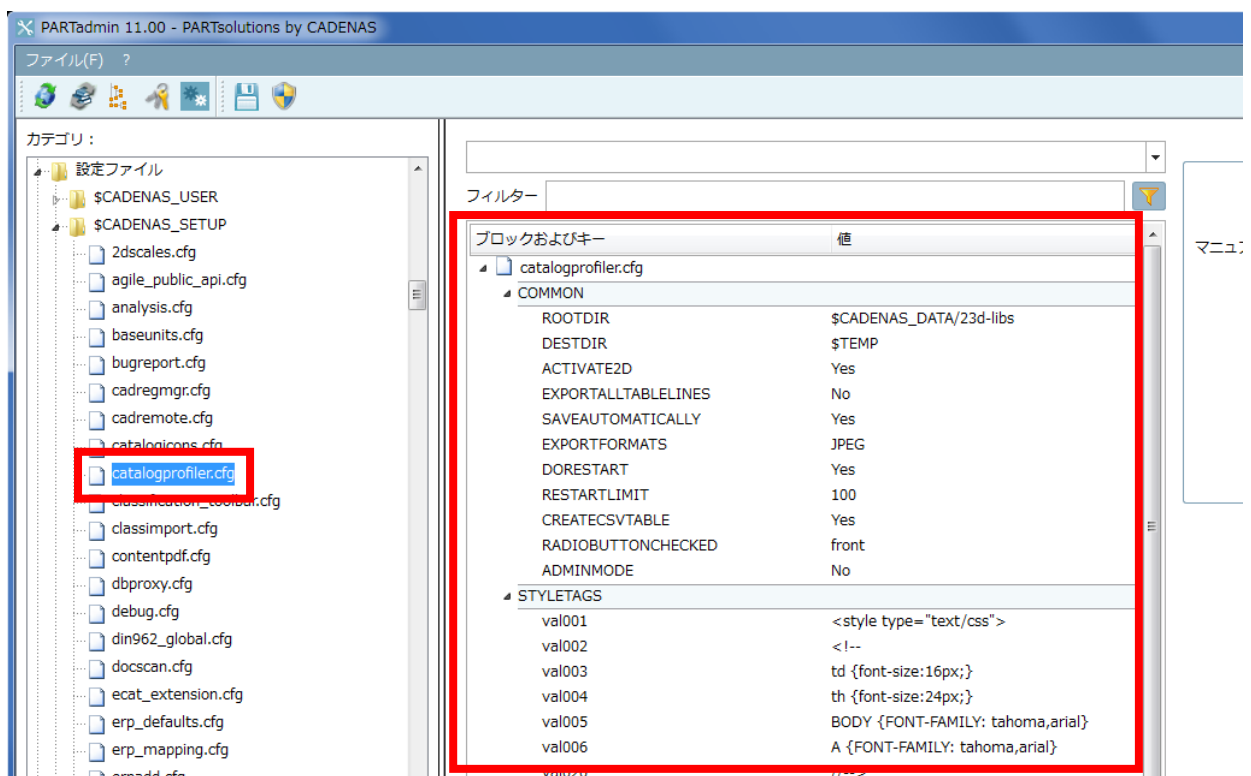
➤ 中央エリア

ツリー上で一つの設定ファイルを選択すると、適合するブロック、キー、値が表示されます。

最初のカラムはキーを含むブロックです。

小さい黒い矢印を使って各ブロックを開く／閉じることができます。

2 番目のカラムはキーの値です。



➤ 右側エリア

以下のダイアログが表示されます。

NOTE:

ここは特に重要な改訂です。

◆ 簡易情報

選択されたファイル、ブロック、キー、値の簡易的なヘルプが表示されます。

- ◆ ドキュメンテーション
オンラインヘルプに適合する箇所がある場合、より詳細な説明が表示されます。
- ◆ 「メールによるお問い合わせ」
このボタンは CADENAS 内部の場合のみ表示されます。ドキュメントの改訂リクエストのために使われます。クリックするとデフォルトの E メールソフトが起動します。このとき現在選択されている要素が本文中に記載された状態となり、タイトルは「ConfigEditor」です。

- ◆ 現在のインストールをコメント

NOTE :

SITSETUP が有効な場合のみ使用できます。

例えば設定の変更理由などをコメントしておくことができます。

ここで記述された値は「\$CADENAS_SITESETUP/configEditorUserIo.xml」ファイルに保存されます。

- ◆ 最近の変更

NOTE :

SITSETUP が有効な場合のみ使用できます。

選択されたキーの最近の変更履歴が表示されます。

最近の変更			
	日付	古い値	新しい値
✘	17/04/03 8:06	cat/_geosearch_demo_	cat/_geosearch_demo_,...

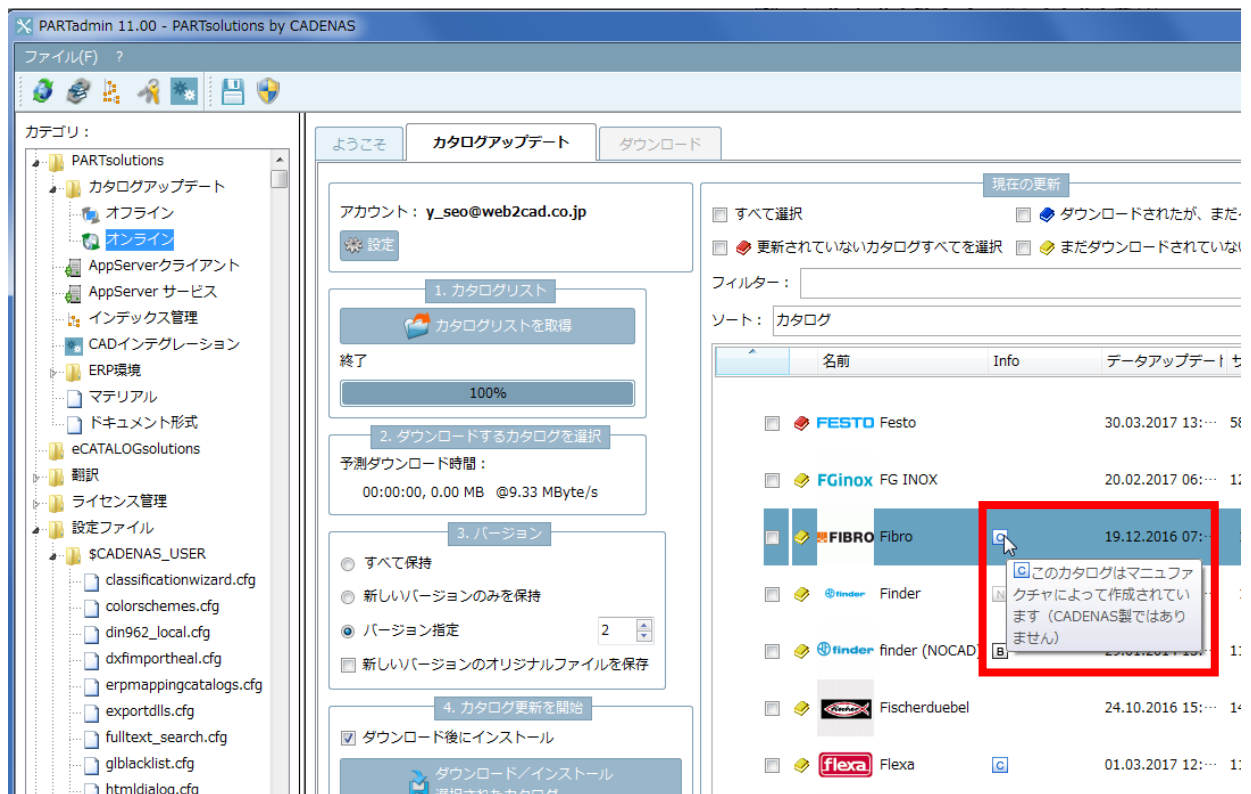
✘をクリックで履歴を削除できます。「古い値」または「新しい値」カラム内の値をダブルクリックすると、その値が再度セットされます。

この内容は「\$CADENAS_SITESETUP/configEditorUserIo.xml」ファイルに保存されます。

13.1.5.2. カタログ更新 : カタログカテゴリ情報

PARTadmin> 「カタログアップデート」> 「オンライン」で、カタログのカテゴリに関する情報が表示されるようになりました。

カタログリスト内の「Info」カラムがそれになります。数種類のアイコンが表示されています。そのアイコンにマウスカーソルを当てるとその内容がツールチップで表示されます。



アイコンとその内容は以下の通りです。

アイコン	意味	ツールチップ内容
	EXCERPT	Only catalog excerpts available.
	2D	カタログには 2D のみのジオメトリが利用可能な製品が含まれています
	CUSTOMER	このカタログはマニファクチャクチャによって作成されています (CADENAS 製ではありません)
	BMECAT	このカタログは BMEcat 交換フォーマットによって自動的に生成されました
	NEUTRAL	This catalog has been automatically generated via STEP importer (Quick&Simple).
	DEMO	このカタログはデモカタログです
	PDF	これは PDF カタログです

この情報は、各カタログの「dir.prj」ファイル、「ICON」キーの値です。

例：

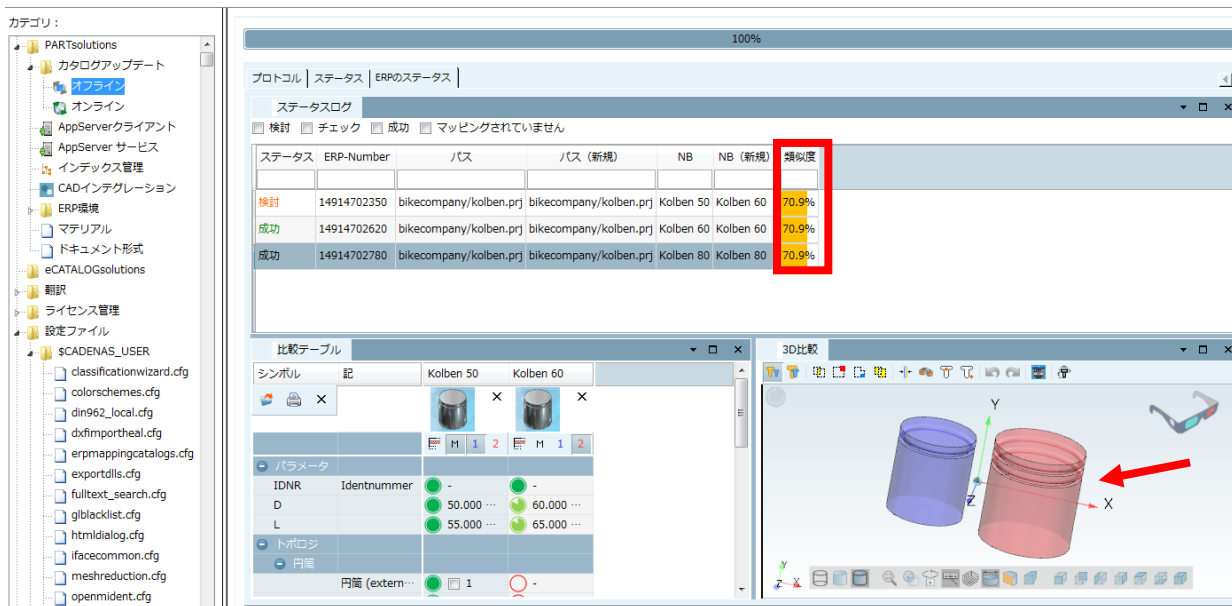
```
ICONS= NEUTRAL
```

複数記述される場合もあります。

```
ICONS=NEUTRAL, DEMO
```

13.1.5.3. カタログ更新：形状変更のためのビルトインチェック

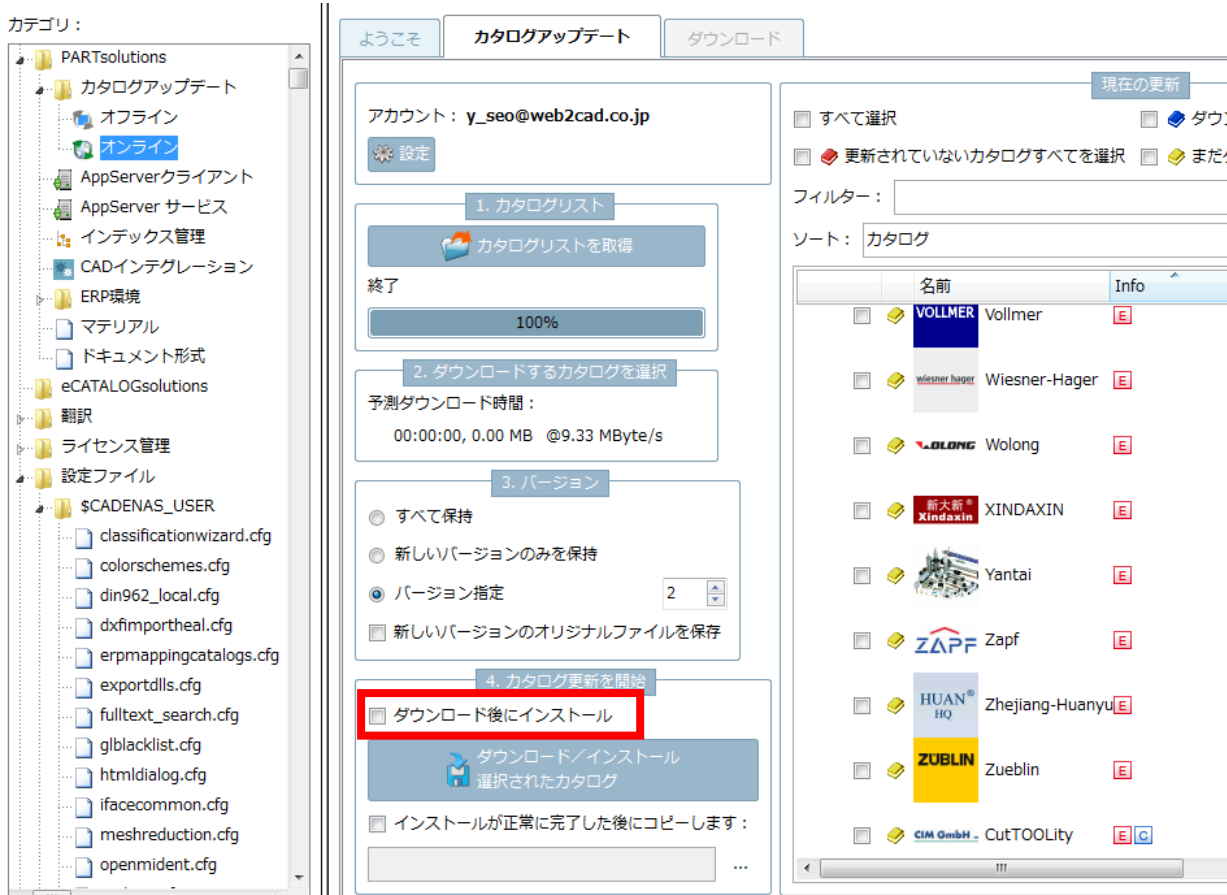
カタログ更新時、すでに CAD で生成されている部品とその形状変更は別にチェックしなければなりません。V11 では部品の形状変更を、インストール前にテーブルとパーツ比較機能をつかって確認することができます。



例えば、上記図の場合類似度約 70%と以前の形状と最新版の形状が大分変更されていることがわかります。

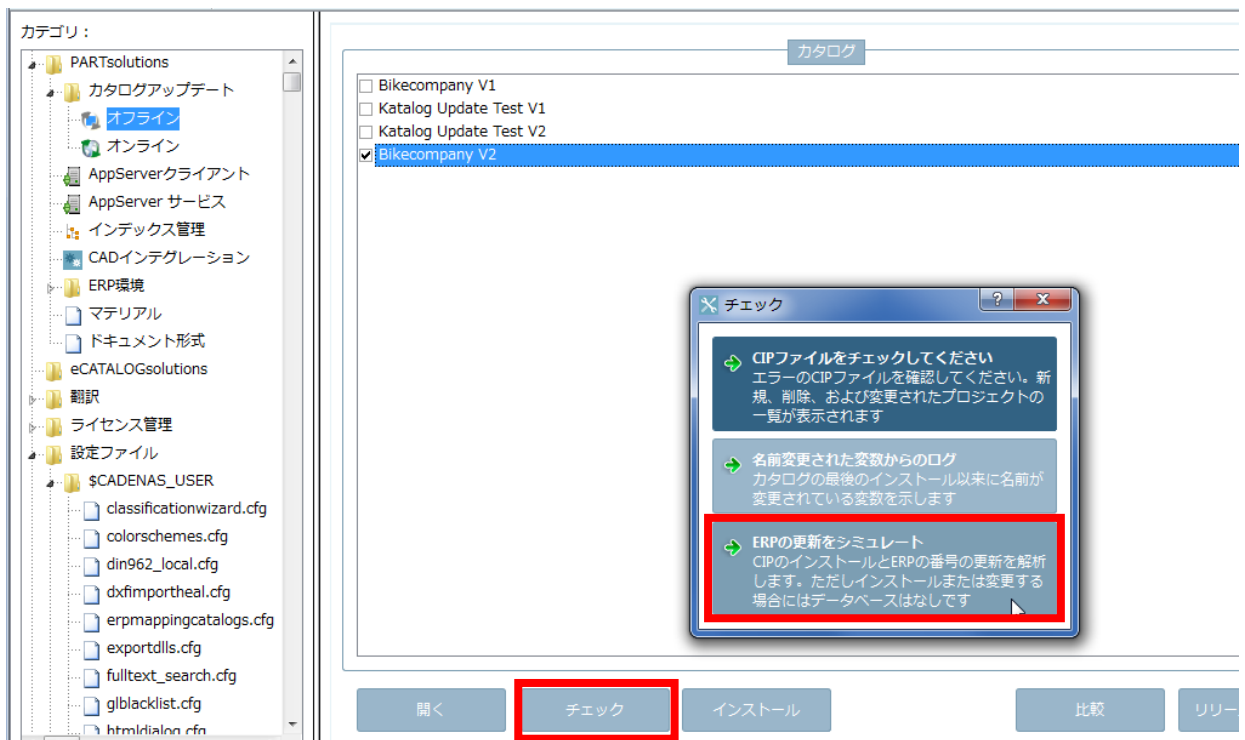
以下手順です。

1. オンラインの場合「ダウンロード後にインストール」のチェックをはずし無効にしてください。



ダウンロードされたカタログ設定されたテンポラリディレクトリに保存されます。

2. カテゴリの「オフライン」を開き、ダウンロードされたカタログ (cip) をリストに追加します。

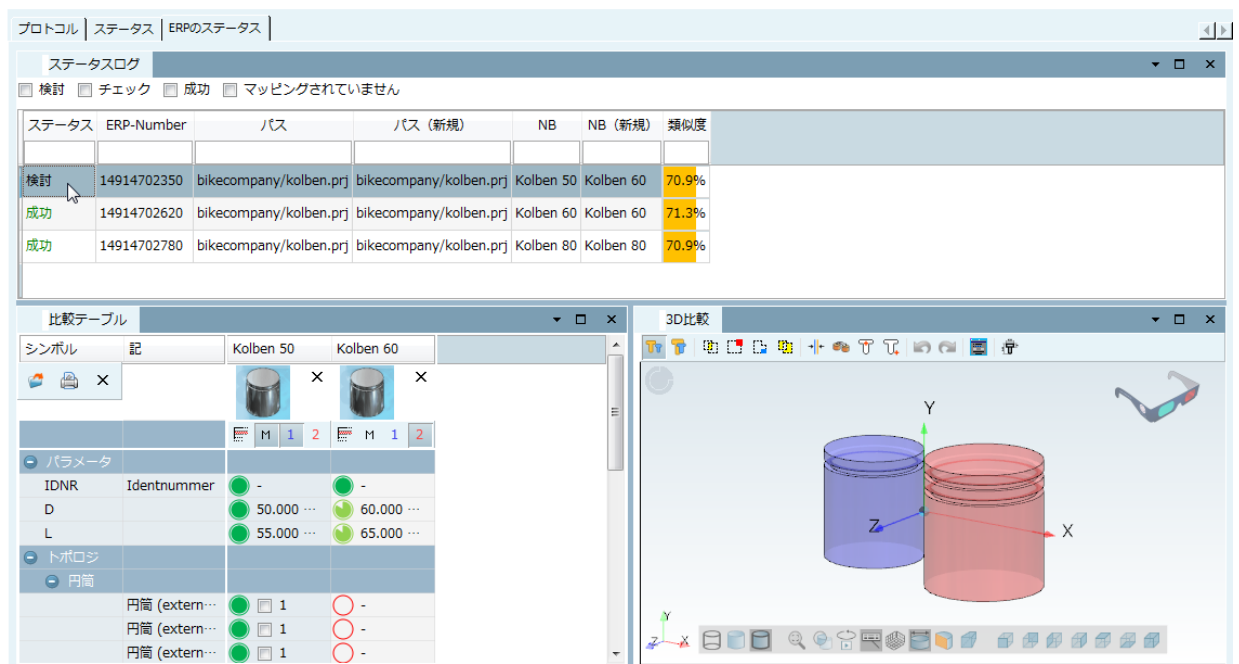


- 「チェック」をクリックします。
- 「チェック」ダイアログボックス内の「ERPの更新をシミュレート」をクリックします。

NOTE :

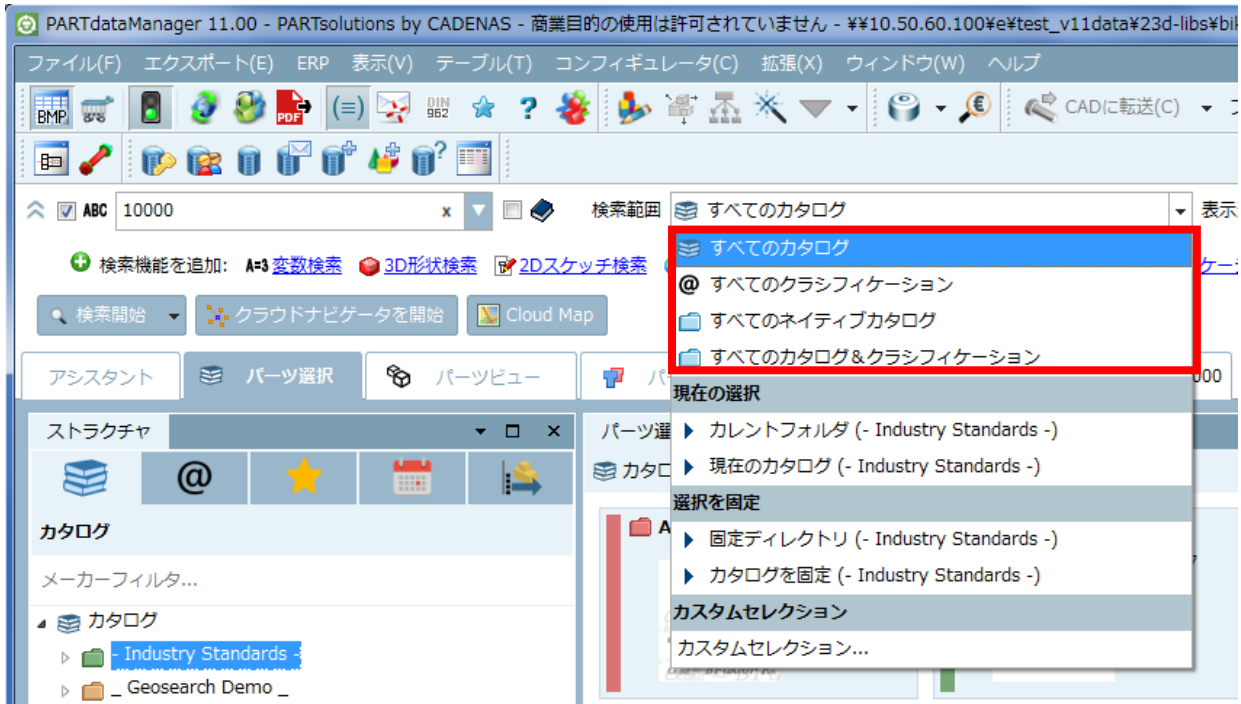
インストールまたはデータベースを変更することなく、すべての LinkDB エントリに対して CIP ファイルのインストールがシミュレートされます。

- 処理が終了したら「ERP ステータス」タブを選択します。
- 「ステータスログ」内の行を選択すると、該当する部品が「テーブル」エリアと「3D 比較」エリアにロードされます。



13.1.5.4. デフォルト検索パス設定

V11 では、PARTdataManager「検索範囲」のデフォルトを設定できます。



検索範囲

- すべてのカタログ
- すべてのクラシフィケーション
- すべてのネイティブカタログ
- 特定のパス

PARTadmin の、設定ファイル > \$CADENAS_SETUP > partsol.cfg > ブロック [PARTdataManager] > キー TABCONTENT_SEARCHRESULT_DEFAULT_REQUEST_PATH.

以下の値が設定可能です。

- cat : すべてのカタログ
- cls : すべてのクラシフィケーション
- nat : すべてのネイティブカタログ
- 特定のパスを記述することも可能です。例 : cat/norm/ansi

さらに詳細な設定として、検索範囲に予め設定されたデフォルト値を使うか、または、最後に選択された検索範囲を使うか、決定することができます。

PARTadmin の、設定ファイル > \$CADENAS_SETUP > partsol.cfg > ブロック [PARTdataManager] > キー TABCONTENT_SEARCHRESULT_DEFAULT_REQUEST_PATH_STARTUP.

以下の値が設定可能です。

- last : 最後に設定された検索範囲が再度使われます。

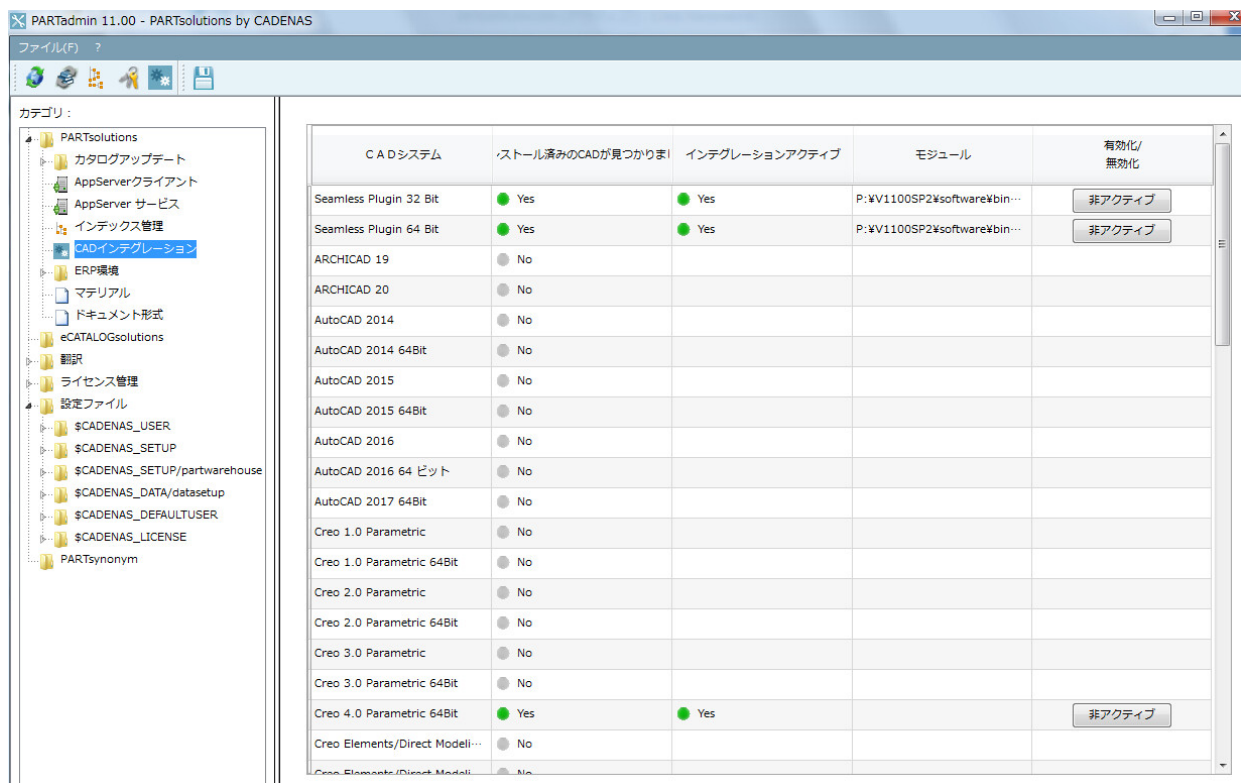
- default : TABCONTENT_SEARCHRESULT_DEFAULT_REQUEST_PATH で設定された検索範囲が使われます。

13.1.5.5. SSL 暗号化

PARTApplicationServer へのすべてのリクエスト SSL で暗号化することができます。

13.1.5.6. CAD レジストレーションマネージャー

「CAD インテグレーション」を使って、CAD インターフェースの登録/解除を簡単に行うことができます。



NOTE :

PARTAdmin を管理者として実行する必要があります。

PARTAdmin 左側のツリーで「CAD インテグレーション」を選択します。図のように各インターフェースの状態が表示されます。

- CAD システム : インストールされたインターフェースのリスト
- インストール済みの CAD が見つかりました : Yes の場合、その CAD がコンピュータにインストールされています。
- インテグレーションアクティブ : Yes の場合そのインテグレーションが有効です。
- 有効化/無効化 : 必要に応じてインターフェースの有効無効を切り替えます。

13.1.6. クラシフィケーション

13.1.6.1. クラスエディター内でドキュメントの表示

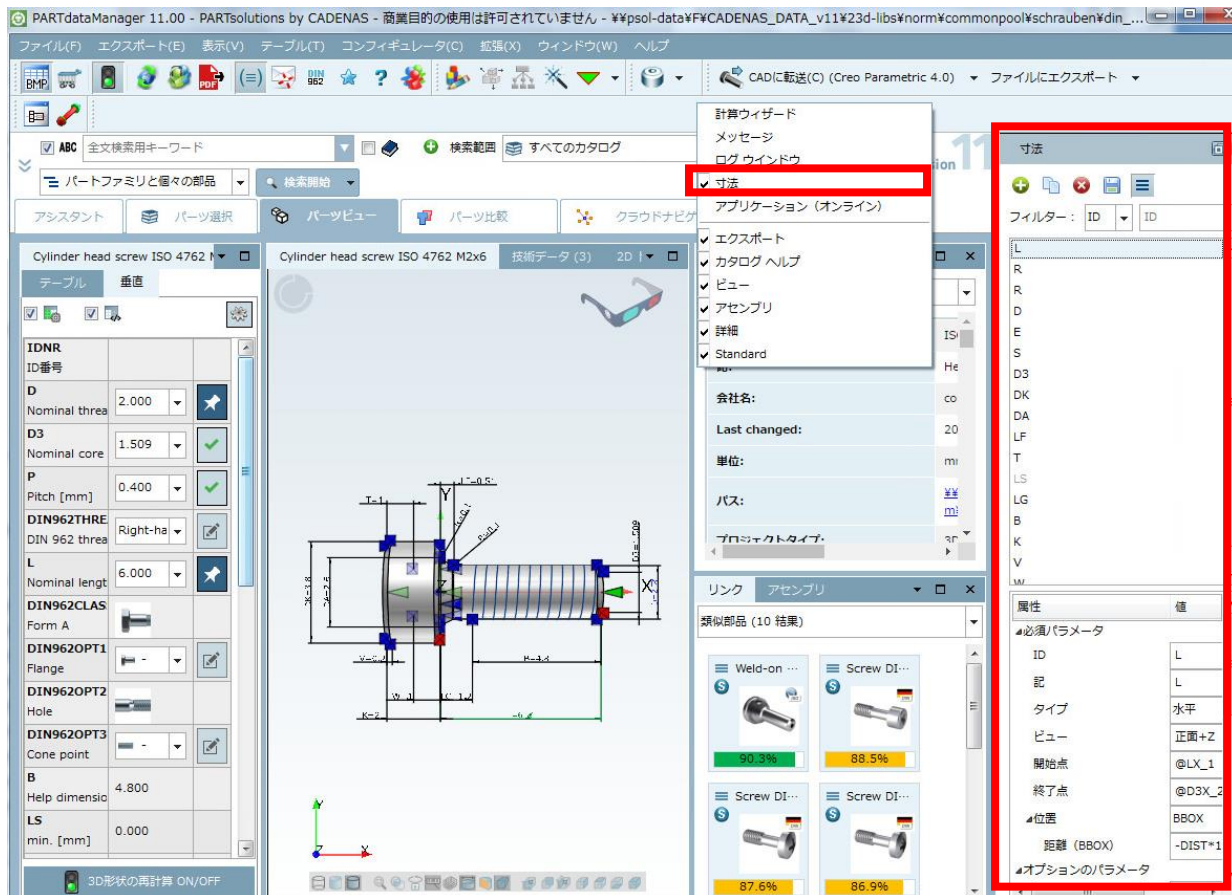
省略

13.1.7. eCATALOG solutions

13.1.7.1. シンプルな仕様で 3D ビュー2D ビュー用の自動寸法作成

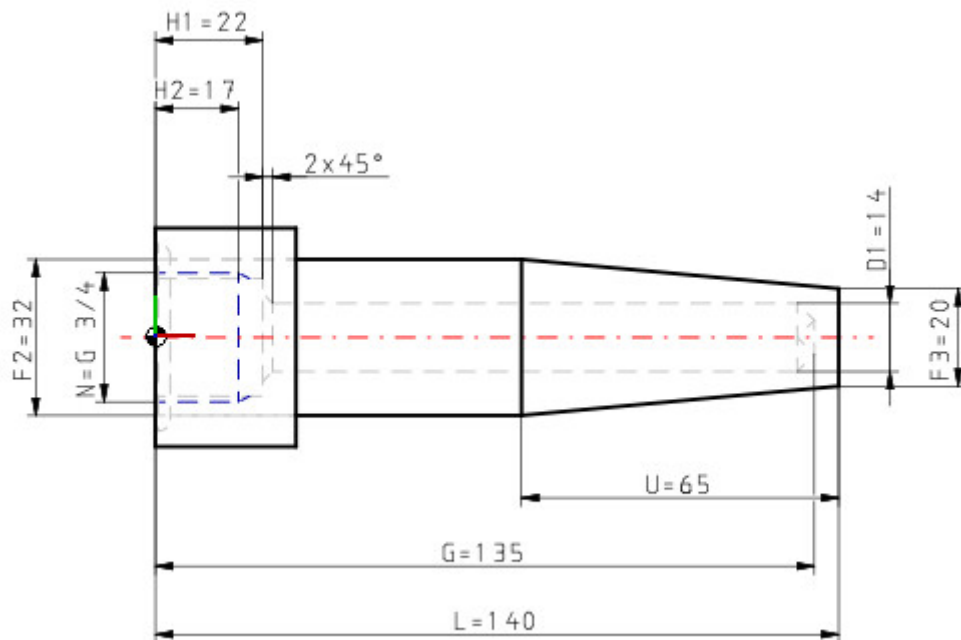
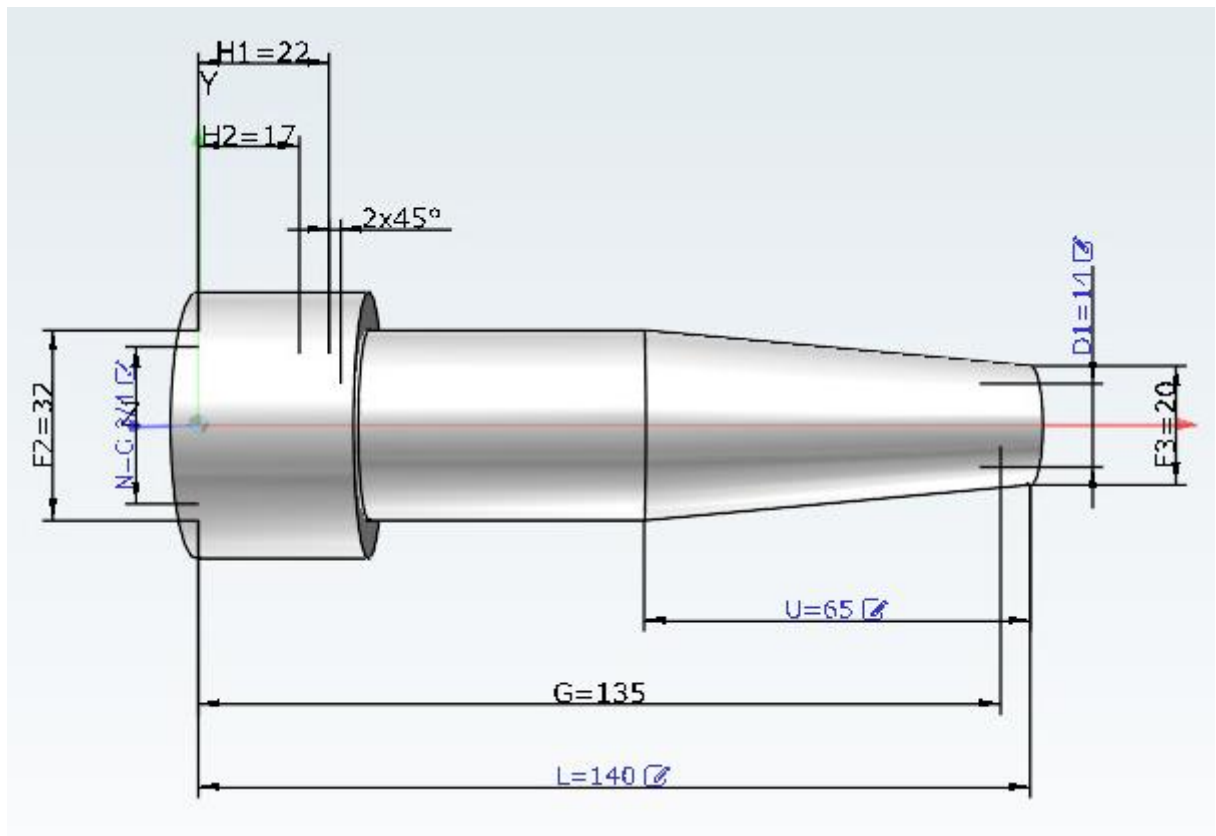
PARTdataManager 内パーツ選択で、3D ビューおよび 2D ドラフティングで寸法が自動的に作成されます。対応 CAD では、CAD エクスポート時その 2D 寸法を CAD システムへ転送できます。

モデリングプロセス中、各データは PARTdataManager 寸法ダイアログエリアで、パラメトリックに作成されます。

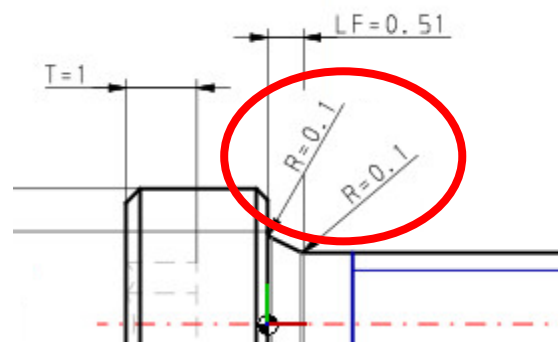
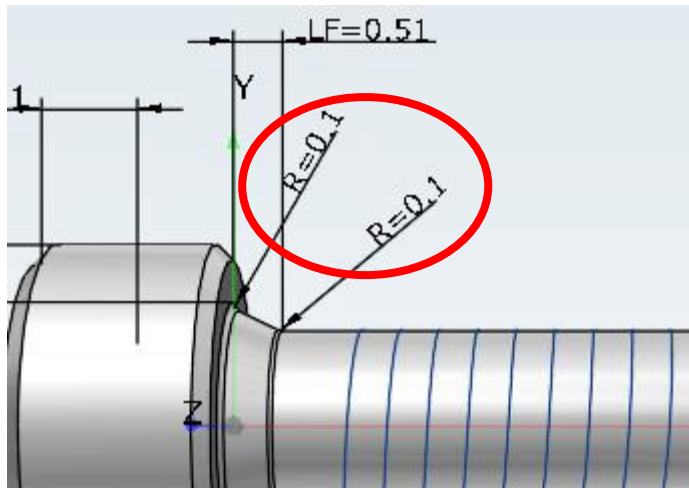


例：

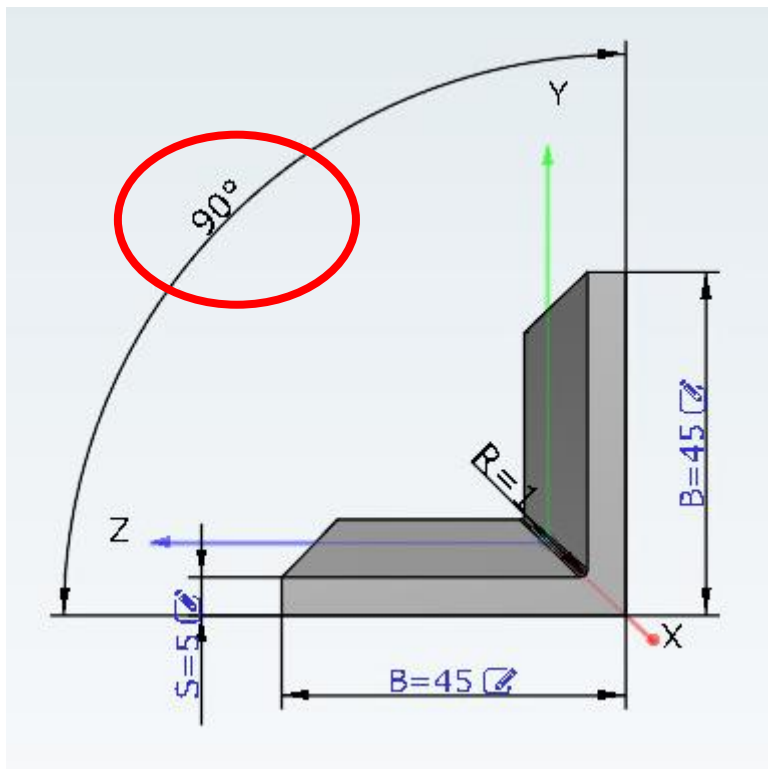
- 水平、垂直、平行寸法

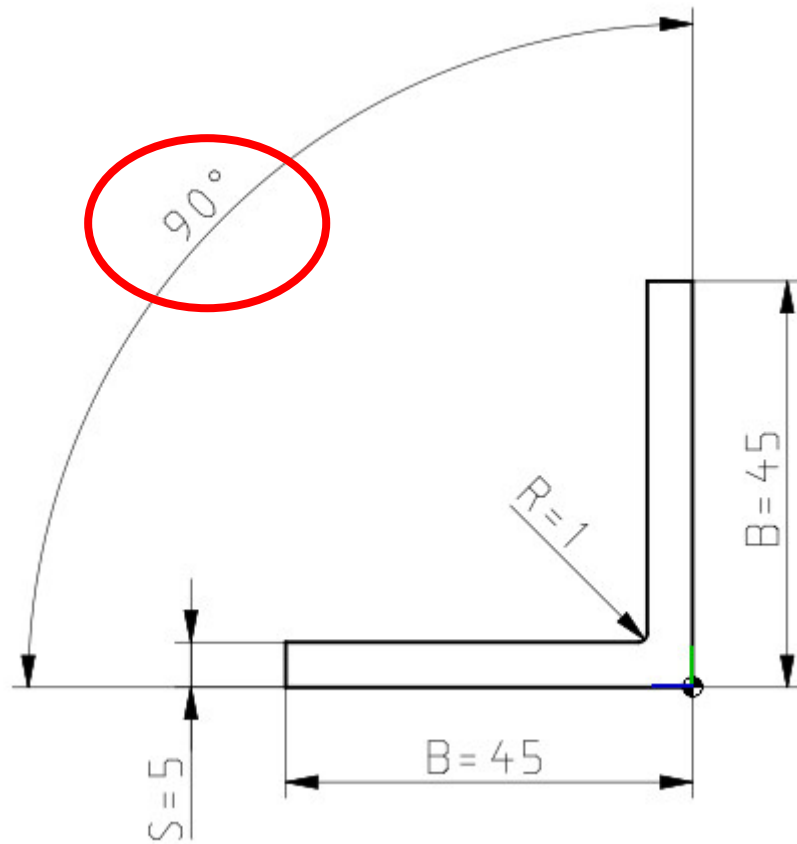


➤ 半径寸法

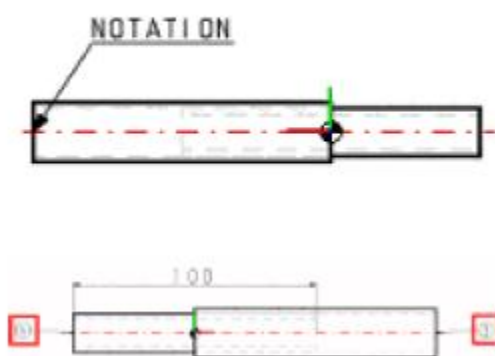
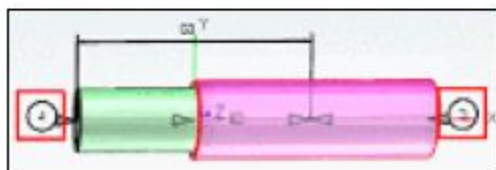
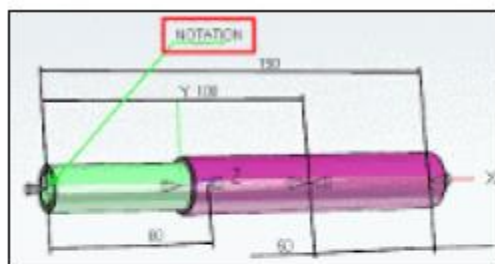


➤ 角度寸法

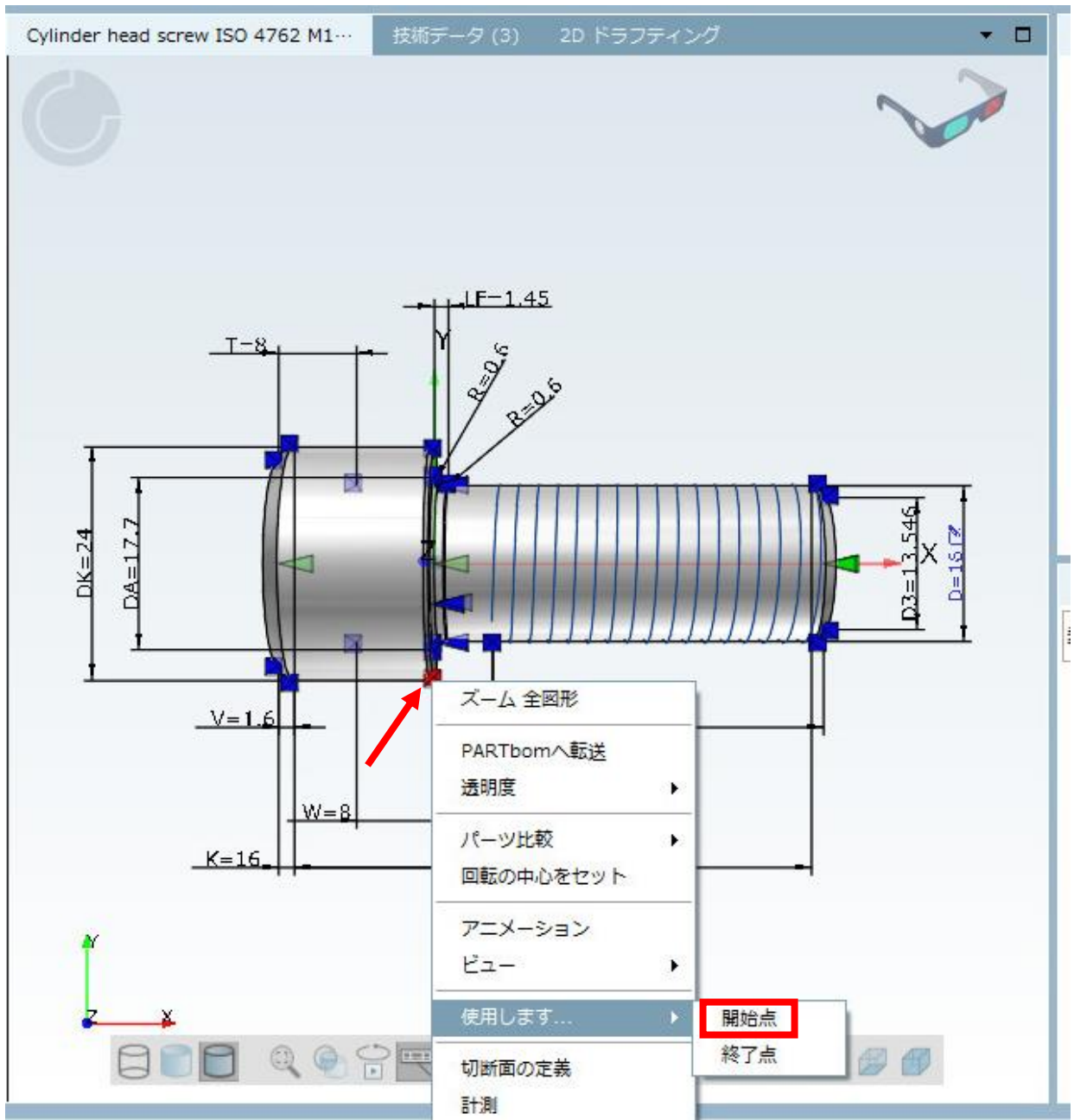




- アノテーション／材料リストのためのポジション番号



V11 では、寸法作成はよりシンプルになりました。接続ポイント名もクリップボードにコピーする操作も必要ありません。コンテキストメニューから「使用する」>「開始点/終了点」を選択するだけです。



13.1.7.2. テーブルヘッダー用イメージ

各カラムのテーブルヘッダー用のイメージを適用できます。

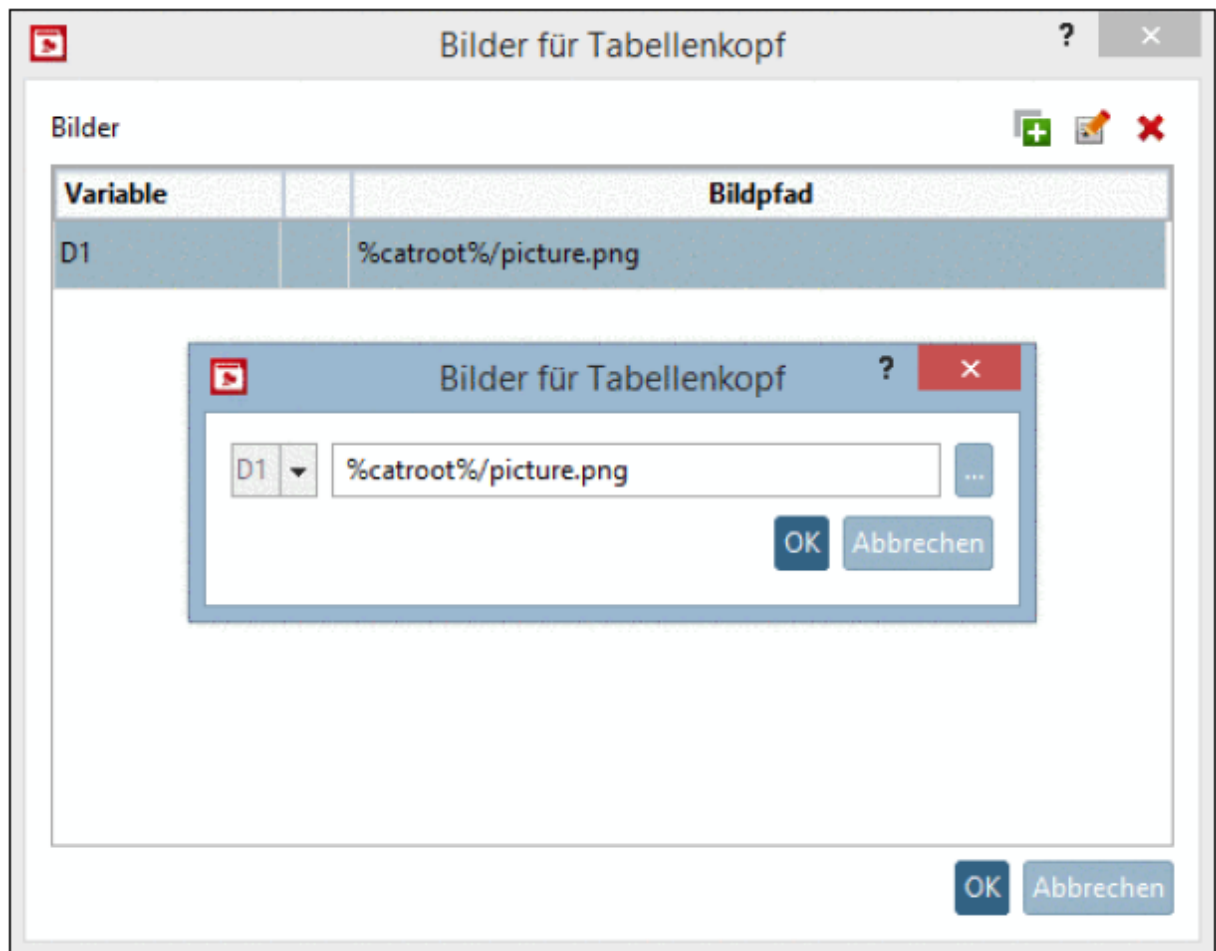
1. 「テーブルヘッダの画像」の「…」ボタンをクリックします。

プロジェクト編集

一般 | 3D プロジェクト | 2D ドラフティング | カタログ ヘルプ | 翻訳 | ドキュメント | 履歴 | PRINTcatalog | QA チェック

一般		
変数		
優先行	IDNR	
変数 Order Number	NENN	
変数 Mass		
Material		...
Density [kg/m3]		
変数の順番/グループ		...
PARTserver上の表示変数		...
グラフィックを含む変数	DIN962OPT3,DIN962OPT1,DIN962OPT2,DIN962CLASS	...
インチ表示変数		...
翻訳可能変数	DIN962OPT3,DIN962OPT1,DIN962OPT2,DIN962THREAD,DIN962CLASS	...
アセンブリポジションの変数		...
バリューレンジを開く (アシスタント)		...
テーブルヘッダの画像		...
変数に外部参照が含まれています。		...
外部参照にリンクされたドキュメント		

同じ名前のダイアログが表示されます。



2. 変数とイメージ画像ファイルのパスを決定して「OK」をクリックします、結果カラムに画像が表示されます。

R	RF	MH	Y
ius mi...	Kopf-Radi...	Kreuzschli...	Hilfsmaß...

プロジェクトファイルのエントリは以下のようになります。

```
HEADERIMAGE (Y) =header_i.png
```

プロジェクトのディレクトリ内にあるイメージファイル名です。

```
HEADERIMAGE (Y) =%catroot%/header_i.png
```

カタログのメインディレクトリに保存された場合

13.1.7.3. リンクプロジェクトのテーブル制約

オプションで、リンクプロジェクト用のテーブル制約を付けることができます。「Restricted Display」インプット

フィールドに Fortran 形式で値を入力します。

例：

D.GT.10

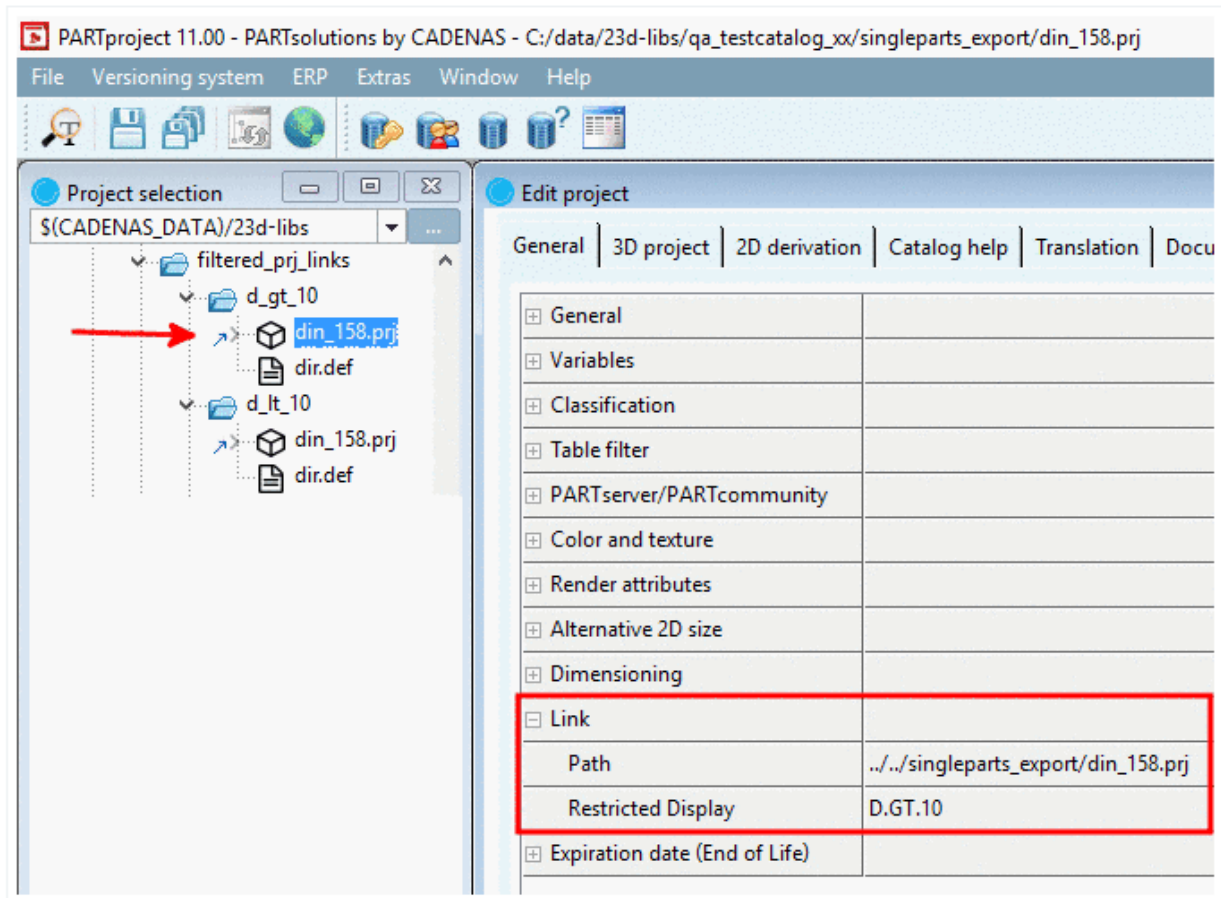
D (直径) は 10 より大きい

- EQ : イコール
- GT : より大きい (greater than)
- GE : 以上 (greater equal)
- LT : より小さい (lower than)
- LE : 以下 (lower equal)
- AND
- OR
- NE:イコールではない (not equal)

PARTdataManager でこの条件に適合する行だけが表示されます。

例：

- D>10 で制約



PARTdataManager の表示 (D が 10 より大きい行だけ)

DIN 158 M12x1

Table vertical

Suchbegriff eingeben...

ERP variables

	IDNR Ident nu...	D Nominal t...	D1 Thread co...	P Pitch [mm]	L2 Different ...	S Different ...
1	M12x1	12.000	10.917	1.000	4.4	4.4
2	M12x1.25	12.000	10.647	1.250	5.6	5.6
3	M12x1.5	12.000	10.376	1.500	6.8	6.8
4	M14x1.5	14.000	12.376	1.500	6.8	6.8
5	M16x1.5	16.000	14.376	1.500	6.8	6.8
6	M18x1.5	18.000	16.376	1.500	6.8	6.8
7	M20x1.5	20.000	18.376	1.500	6.8	6.8

➤ D<10

PARTproject 11.00 - PARTsolutions by CADENAS - C:/data/23d-libs/qa_testcatalog_xx/singleparts_export/din_158.prj

File Versioning system ERP Extras Window Help

Project selection

\$(CADENAS_DATA)/23d-libs

- filtered_prj_links
 - d_gt_10
 - din_158.prj
 - dir.def
 - d_lt_10
 - din_158.prj
 - dir.def
 - lod
 - old_sketcher
 - parametrische_teile
 - pdm
 - ps2_ps3
 - q_s_documents
 - q_s_native_combination
 - singleparts_export
 - singleparts_usecases
 - sketch_on_surface

Edit project

General | 3D project | 2D derivation | Catalog help | Translation | Docu

General	
Variables	
Classification	
Table filter	
PARTserver/PARTcommunity	
Color and texture	
Render attributes	
Alternative 2D size	
Dimensioning	
Link	
Path	../singleparts_export/din_158.prj
Restricted Display	D.LT.10
Expiration date (End of Life)	

PARTdataManager の表示 (D が 10 より小さい行だけ)

DIN 158 M5x0.8						
Table vertical						
Suchbegriff eingeben...				<	>	<input type="checkbox"/> ERP variables
	IDNR Ident nu...	D Nominal t...	D1 Thread co...	P Pitch [mm]	L2 Different ...	S Different ...
● 1	M5x0.8	5.000	4.134	0.800	4	4
● 2	M6x1	6.000	4.917	1.000	4.4	4.4
● 3	M8x1	8.000	6.917	1.000	4.4	4.4

13.1.7.4. カタログ分割

Catalog separation はメインカタログをいくつかのカタログに分割することができます。

NOTE :

PARTproject で本機能用のタブを表示するには、事前準備として次の点を確認してください。

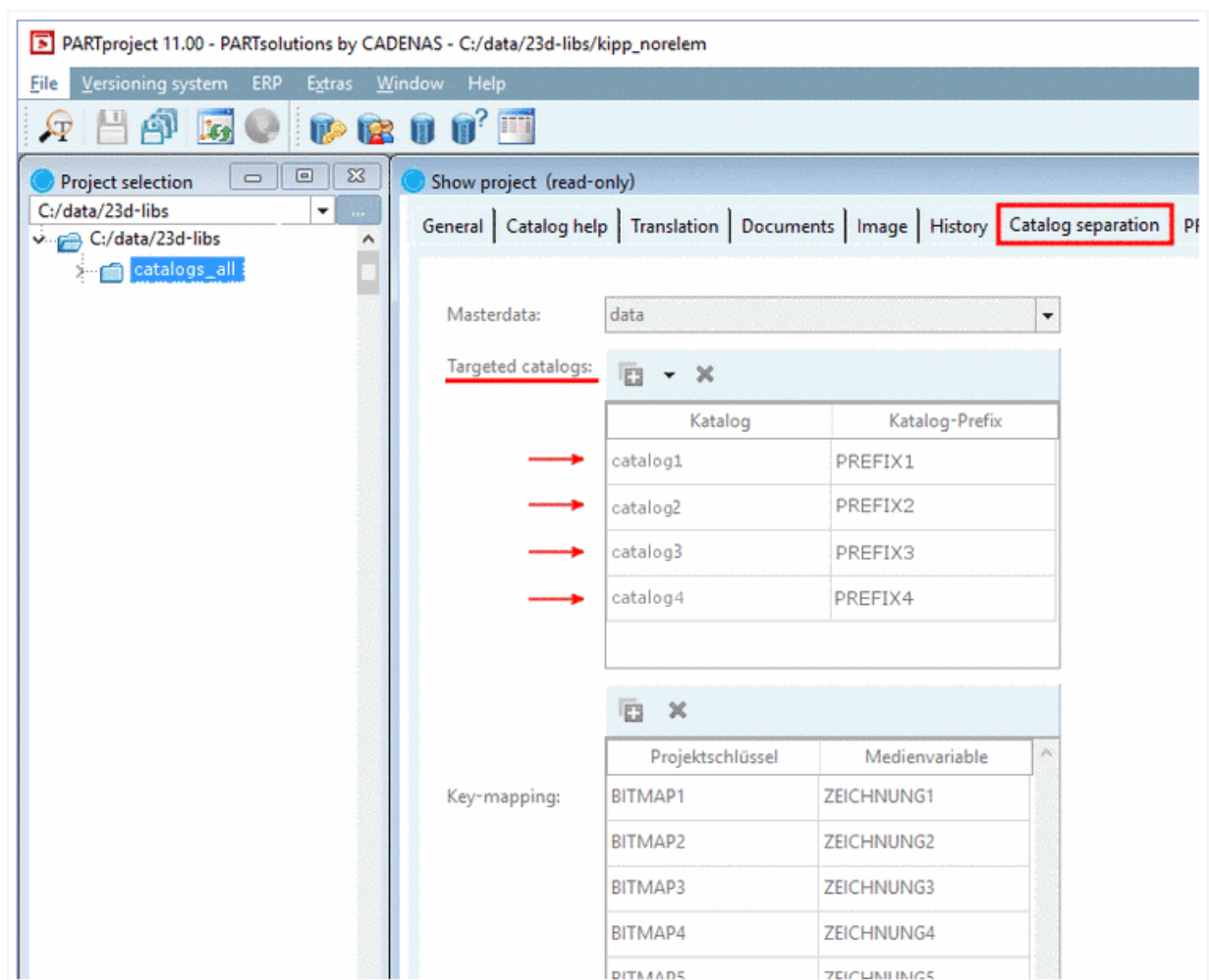
ライセンスキー「CNS2009*ECATADDONS*SEPARATIONTOOL」が有効であること

\$CADENAS_SETUP/qasettings.cfg で以下の設定がされていること

[CatalogSeparation]

Catalogs=catalogname

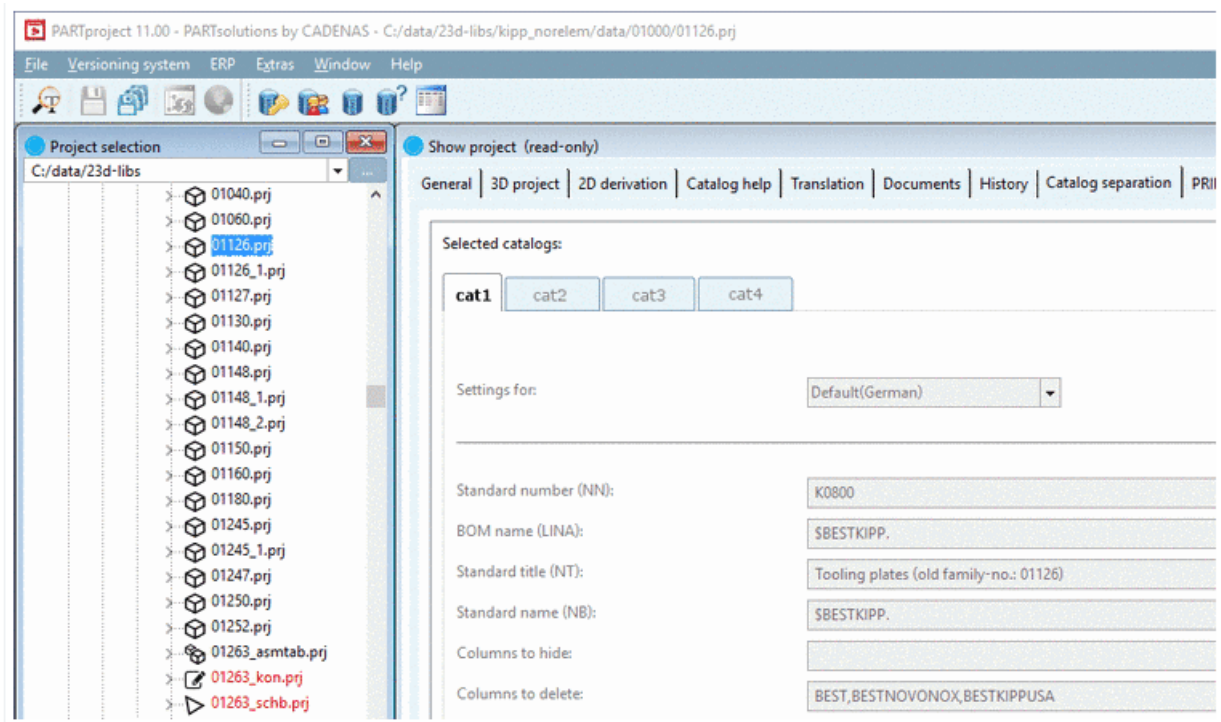
1. Catalog separation タブを選択します。



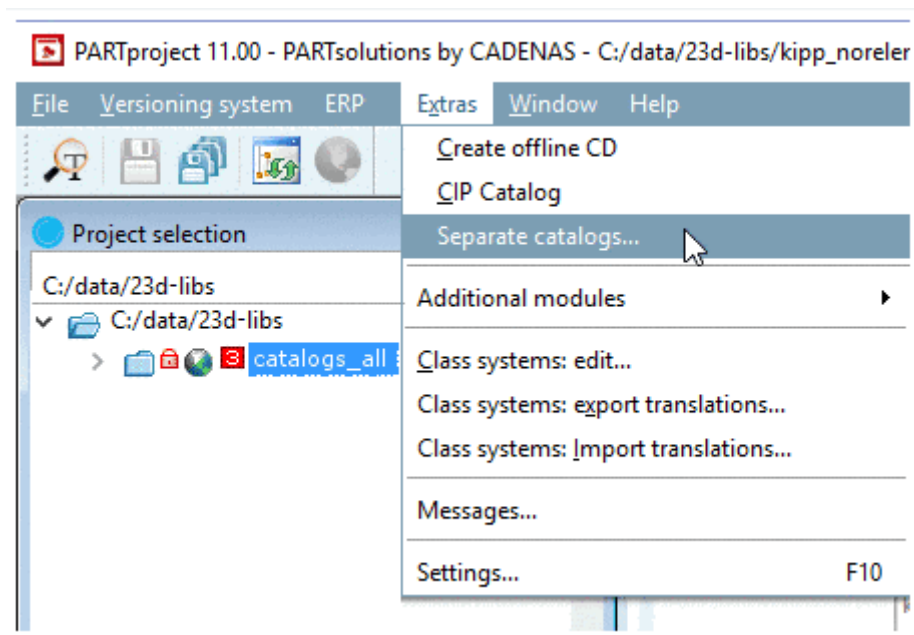
2. 「Targeted catalogs」以下で、「catalog name」と「prefixes」を決定します。
3. 「Key-mapping」以下で、「Project key」と「medei variable」を決定します。

Project key キーはプロジェクトファイル内で、medei variable は Document タブページ上に表示されます。

4. 左側のインデックスでプロジェクトを選択すると、分割中に実行されるタブが選択されるときに、右側に各カタログの詳細が表示されます。



5. すべての設定が終了したら、「拡張」メニューから「Separate catalogs」をクリックします。



13.1.7.5. PARTdesigner と PARTeditor が一つのユーザーインターフェースに統合

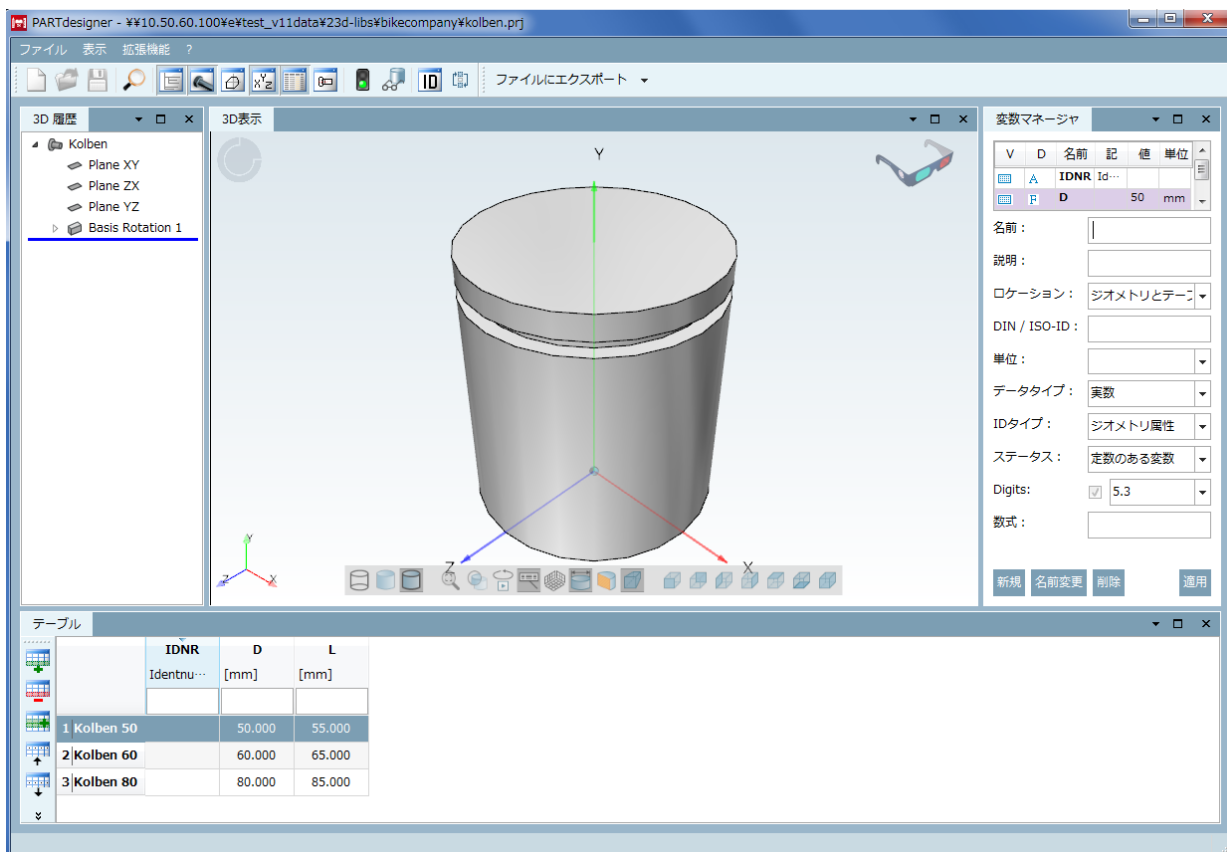
PARTdesigner V11 では、PARTdesigner と PARTeditor が一つのインターフェース内で利用できます。編集を並列で行うことができます。機能自体は変更されていません。

すべてのダイアログ（履歴、3D ビュー、変数テーブル、スケッチャー）は結合ウィンドウで表示されます。これらは自由に配置したり隠したりすることができます。常に必要な機能が一つの画面で一覧できます。

好きなレイアウトを作成、保存しいつでもロードすることができます。

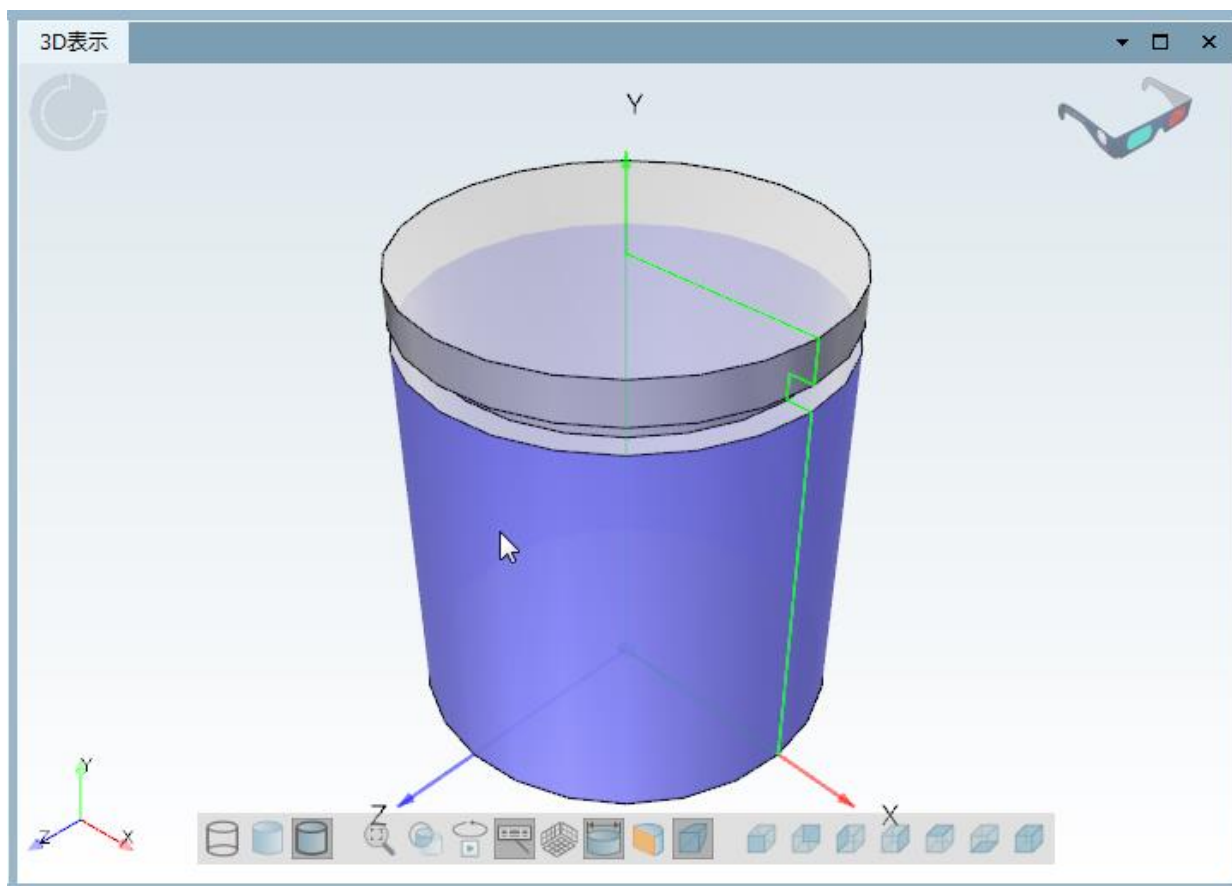
PARTdesigner V11 標準ビュー

以下の画像は、履歴・3Dビュー・変数テーブル・テーブルを伴った標準ビューです。



履歴であるイベントを選択すると、それに一致するレベルの範囲が 3D ビューで表示されます。

さらに、例えば円筒や円柱のような一つの幾何形状を 3D ビューで選択すると、マークされます。



変数テーブル

すべての情報がテーブル内で要約されます。

変数マネージャ

V	D	名前	記	値	単位
	A	IDNR	Identnum...		
	F	D		50	mm
	F	L		55	mm

名前:

説明:

ロケーション:

- ジオメトリとテーブル
- ジオメトリとしてのみ
- 表としてのみ
- ジオメトリとテーブル

DIN / ISO-ID:

単位:

データタイプ:

IDタイプ:

ステータス:

Digits:

数式:

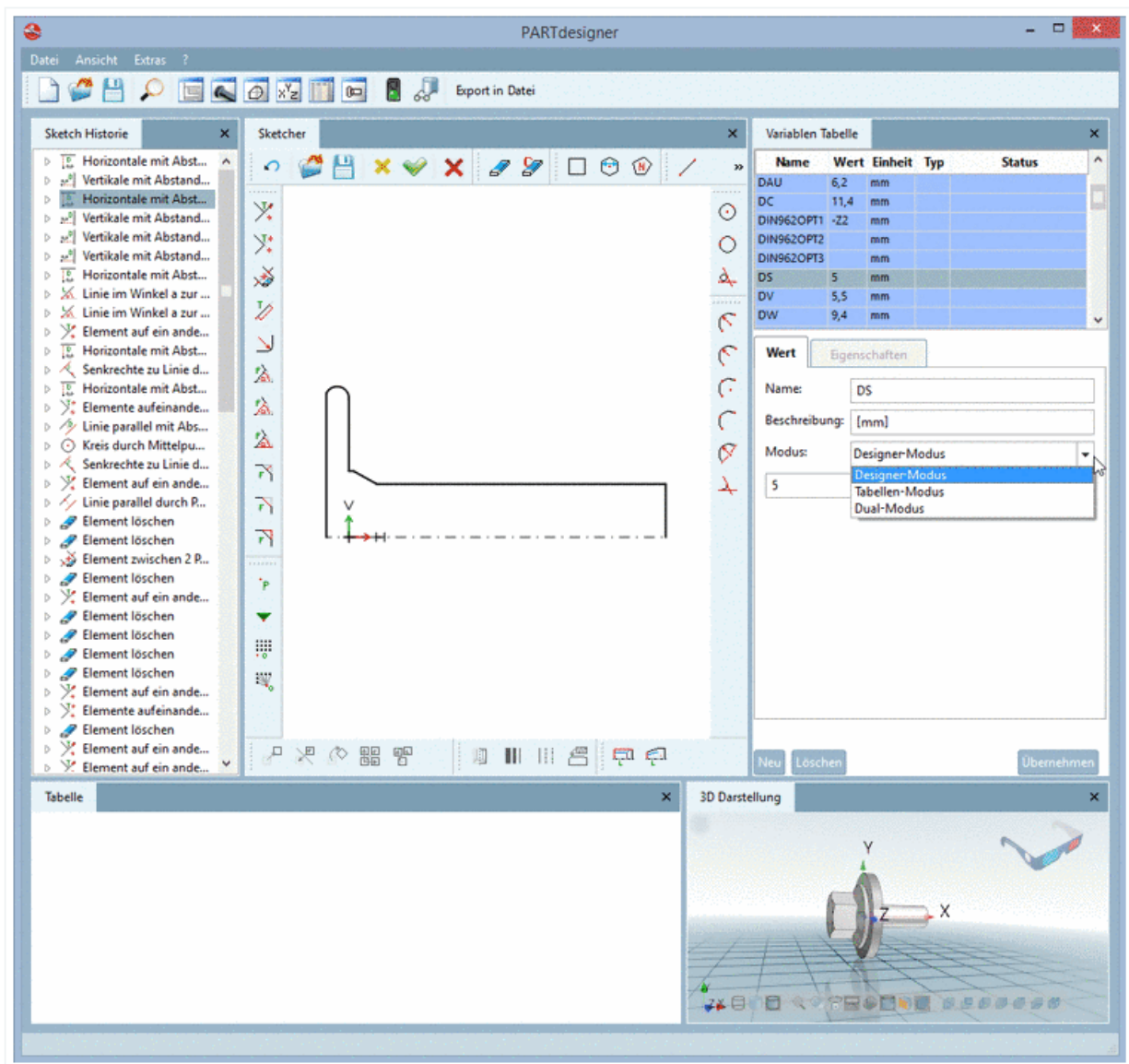
新規 名前変更 削除 適用

「ロケーション」で、「ジオメトリとしてのみ」「表としてのみ」「ジオメトリとテーブル」の3種類あります。

「ジオメトリとしてのみ」は、3Dモデル作成のために必要なすべての変数へアクセスできます。

「表としてのみ」「ジオメトリとテーブル」は、「プロパティ」タブページが有効になります。

スケッチャー



スケッチャー内では、小さい 3D ビューが表示されます。

テーブル

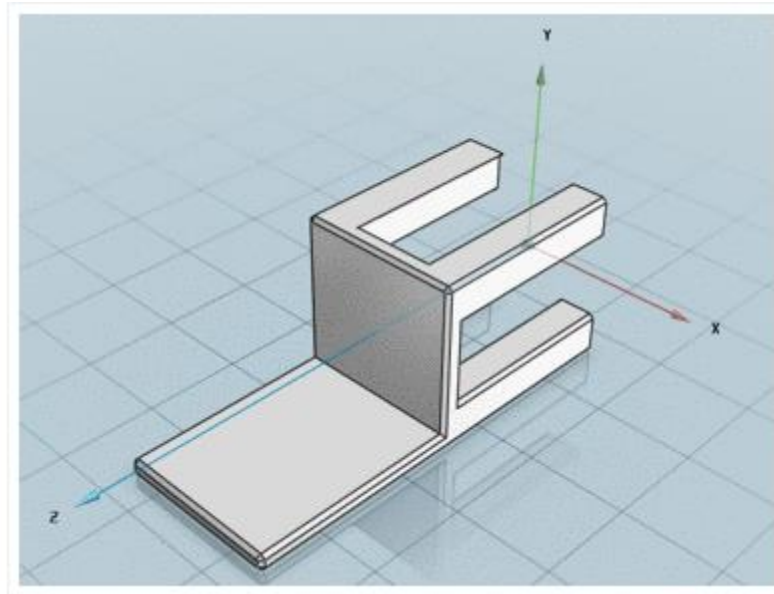
PARTdataManager と同様な、新しいレイアウトを含んでいます。

13.1.7.6. 3D ビュー内における部品の向き調整

メカ系と建築系では座標系の向きが異なります。メカ系では正面は Z 軸方向になりますが、建築系では Z 軸は上面です。

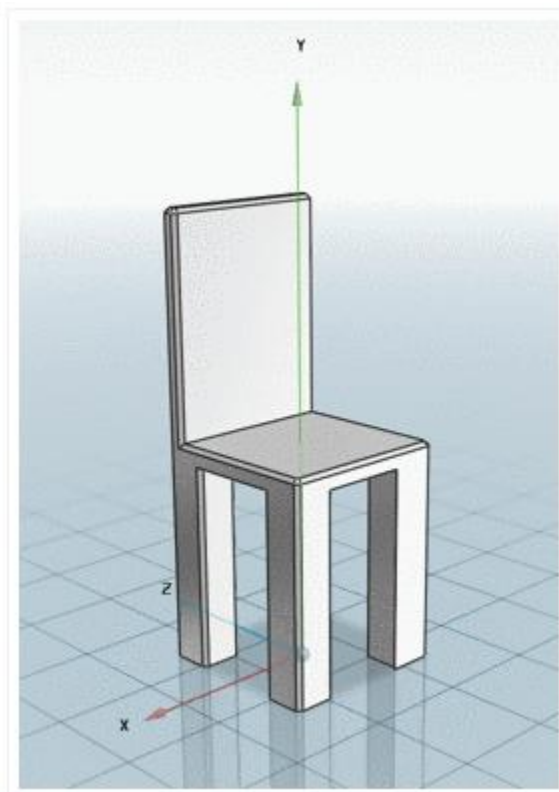
部品は優先されるシステムにおいて正しい描画となる方法でモデリングされます。なのでこれまでは軸の向きが正しくない可能性もありました。

- 建築系 CAD の正しいモデルは、Z は上面方向です。したがって以下のようになってしまいます。



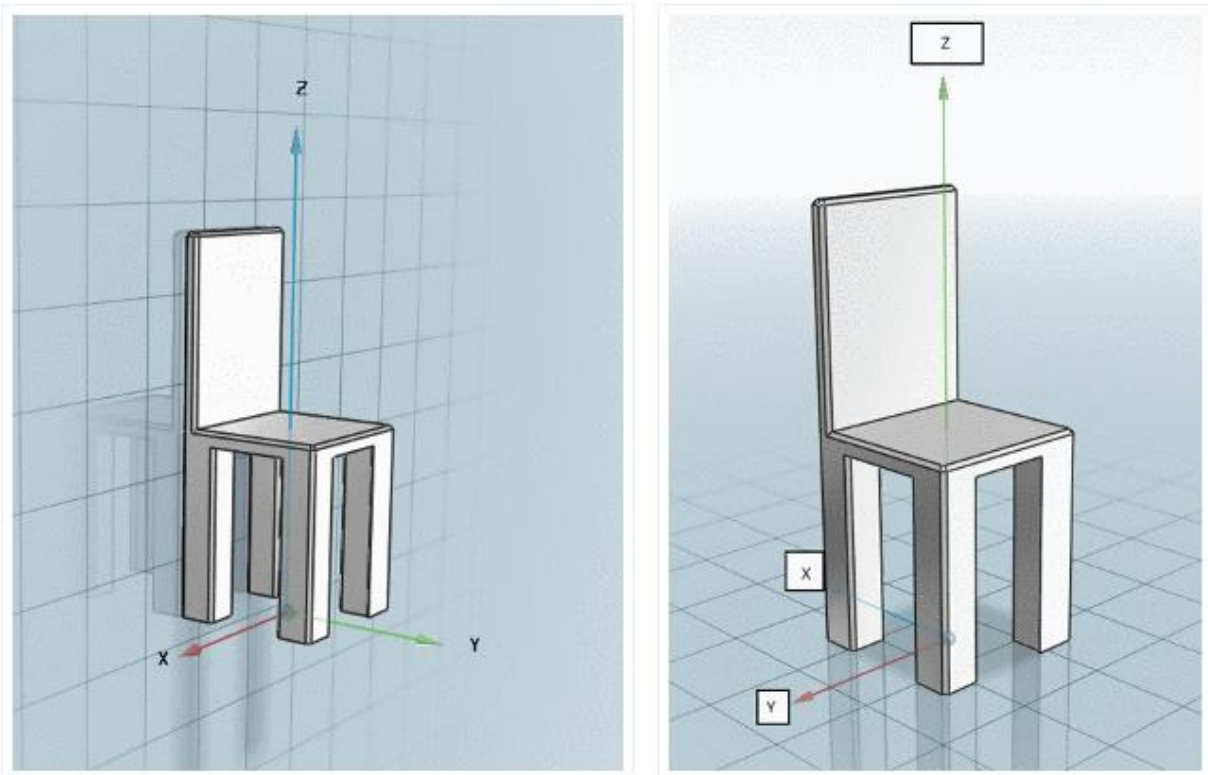
しかし、PARTsolutions ではこれはよくありません。何故なら Z は正面だからです。

- このモデルを PARTsolutions で正しく (Y が上面) 修正できれば、ユーザーの要求に相应しく良い結果となります。



Solution

V11 では、3D ビューの向きをプロジェクトファイルで指定された方向に回転できます。床もそれに合わせて変更されます。PARTserver に設定は 2016/4 からアクティブです。



各プロジェクトのため、優先する「TOP」が何かを指定することができます。建築系はZ、メカ系はYが「TOP」です（ほとんどの場合）。

- ◆ クイック&シンプルインポート中、形状が変更されません。
- ◆ 建築系 CAD システムへの書き出し中も、同様にジオメトリの変更はありません。

プロジェクトファイルの設定オプション

プロジェクトファイルの以下のキーで、どの軸を「上面」「正面」にするか指定できます。

VIEWAXISUP=X|Y|Z|-X|-Y|-Z

VIEWAXISFRONT=X|Y|Z|-X|-Y|-Z

例：

```
VIEWAXISUP=Z
VIEWAXISFRONT=X
```

NOTE：

アセンブリの場合、メインプロジェクトの設定にしたがいます。各部品の設定は無視されます。もし設定がない場合、メカ系のデフォルト値となります（Y=上面、Z=正面）

オプションはいくつかの方法で設定できます。

- ◆ モデリング中
 - ◆ クイック&シンプルインポート中
- BIM カタログがインポートされる場合、殆どのケースで「Z=上面、X=正面」の設定が有効です。これで3Dプレビューが正しい向きで表示されます。

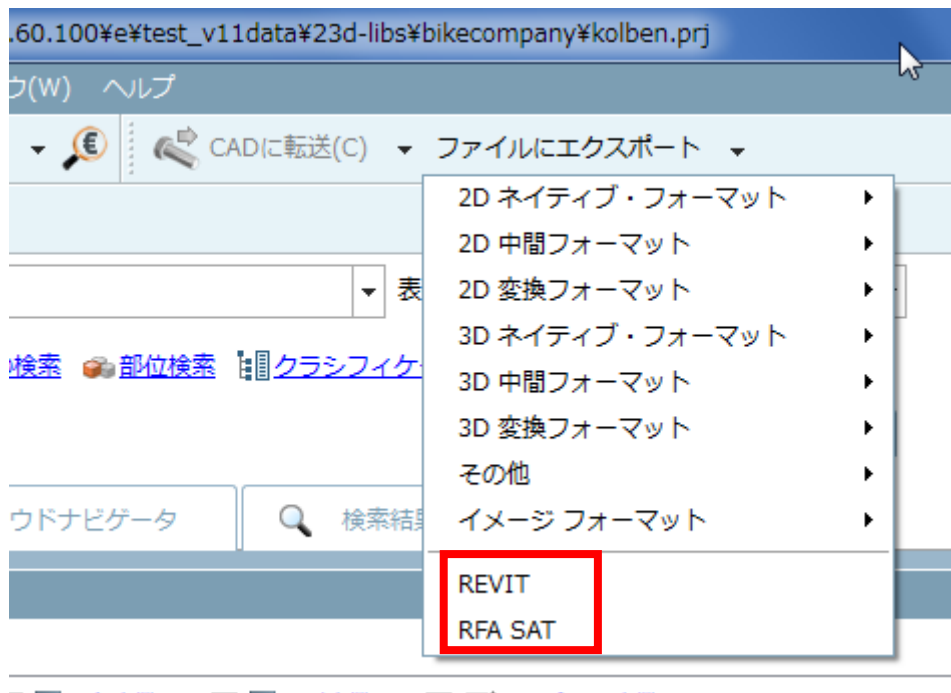
- ◆ 古いカタログデータの場合、ビューの回転のフラグは後で設定する必要があります。

13.1.7.7. 特別なエクスポートフォーマットの追加

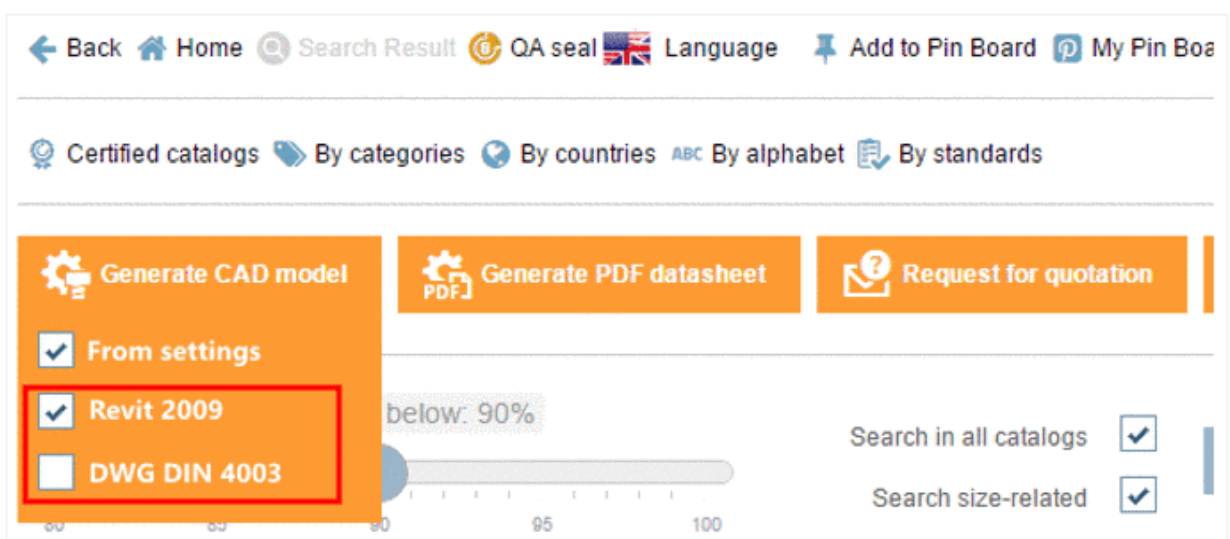
特別なエクスポートフォーマットを追加できるようになりました（例：Revit[RFA = Revit Family Tables]）。

追加ファイルはプロジェクト全体、または行や値、バリューレンジで利用可能とします。

例：PARTdataManager



例：PARTcommunity



有効にするには、プロジェクトファイルで以下の設定を行います。

```
ADDITIONALFILE1="rfafilename", "lisega_rod_coupling.rfa", "REVIT"
```

```
ADDITIONALFILE2="satfile","revit/$NAME..sat","RFA SAT"
```

この例では、プロジェクトに2つの追加ファイルを設定しました。表示は「REVIT」「RFA SAT」となります。
The below example shows the use of variables to get different files for different lines or value ranges.
The Q&S importer automatically creates these entries.

Further possible export formats::

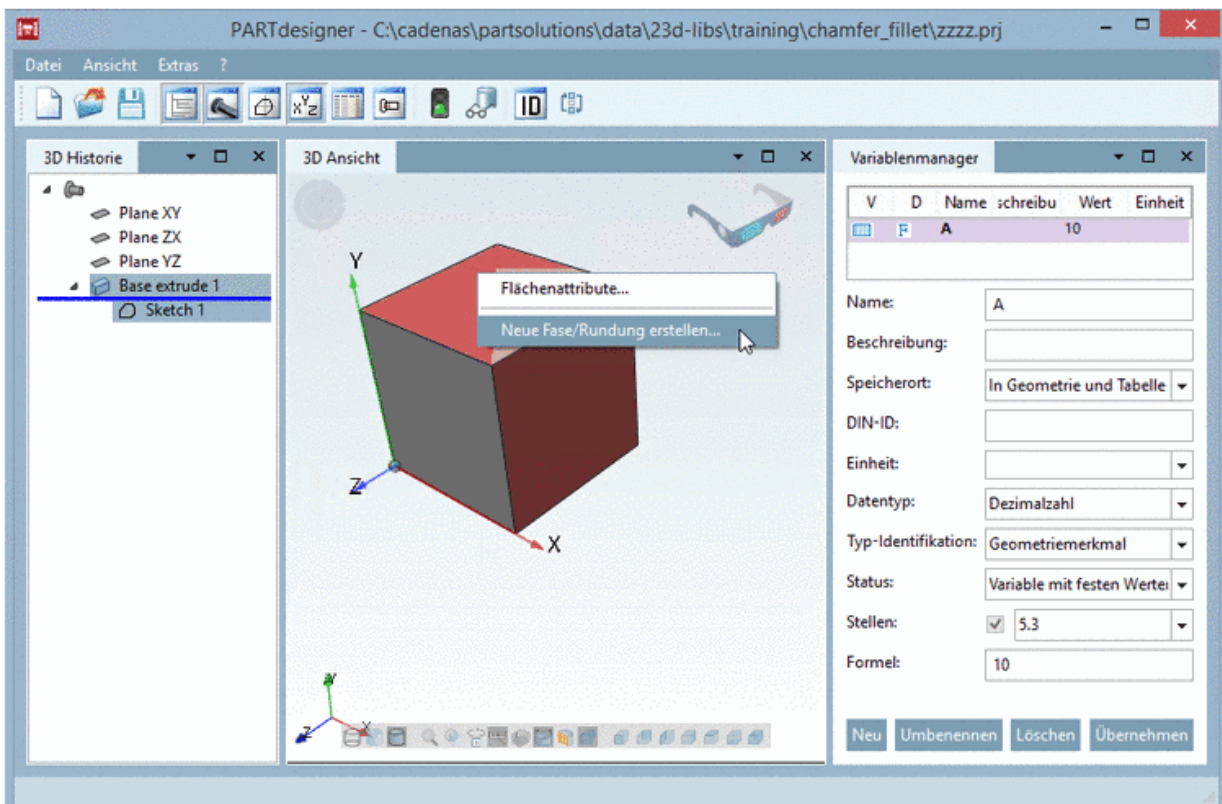
- ◆ EPLAN
- ◆ DXF with special layers for tools

13.1.7.8. 面取りとフィレットの挿入

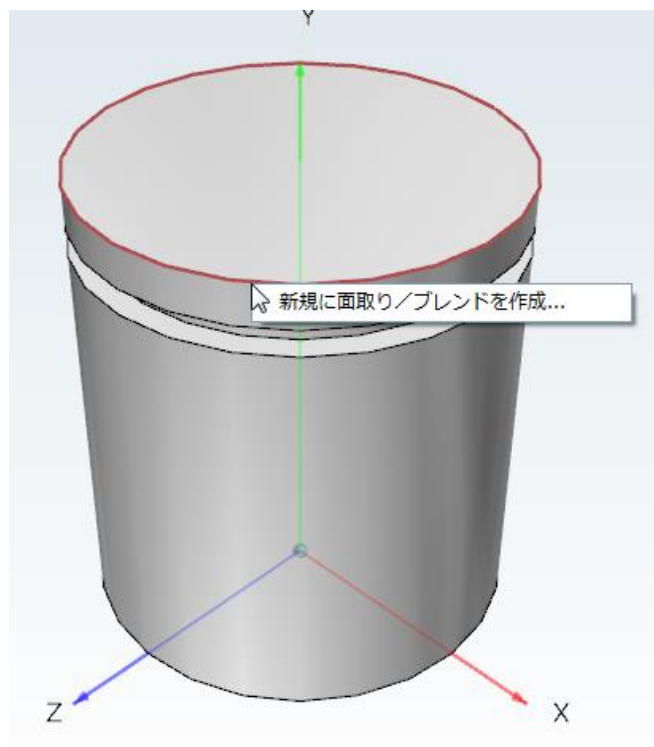
V11 では面取りとフィレットのスケッチャーで時間をかける必要がなくなっただけでなく、3D ビューで直接行うこともできます。いくつかのエッジに対して同時に行うこともできます。

以下の立方体で、2面の間のエッジにフィレットをかける例で解説します。

1. 2枚の面を選択するか、またはエッジを直接選択します。

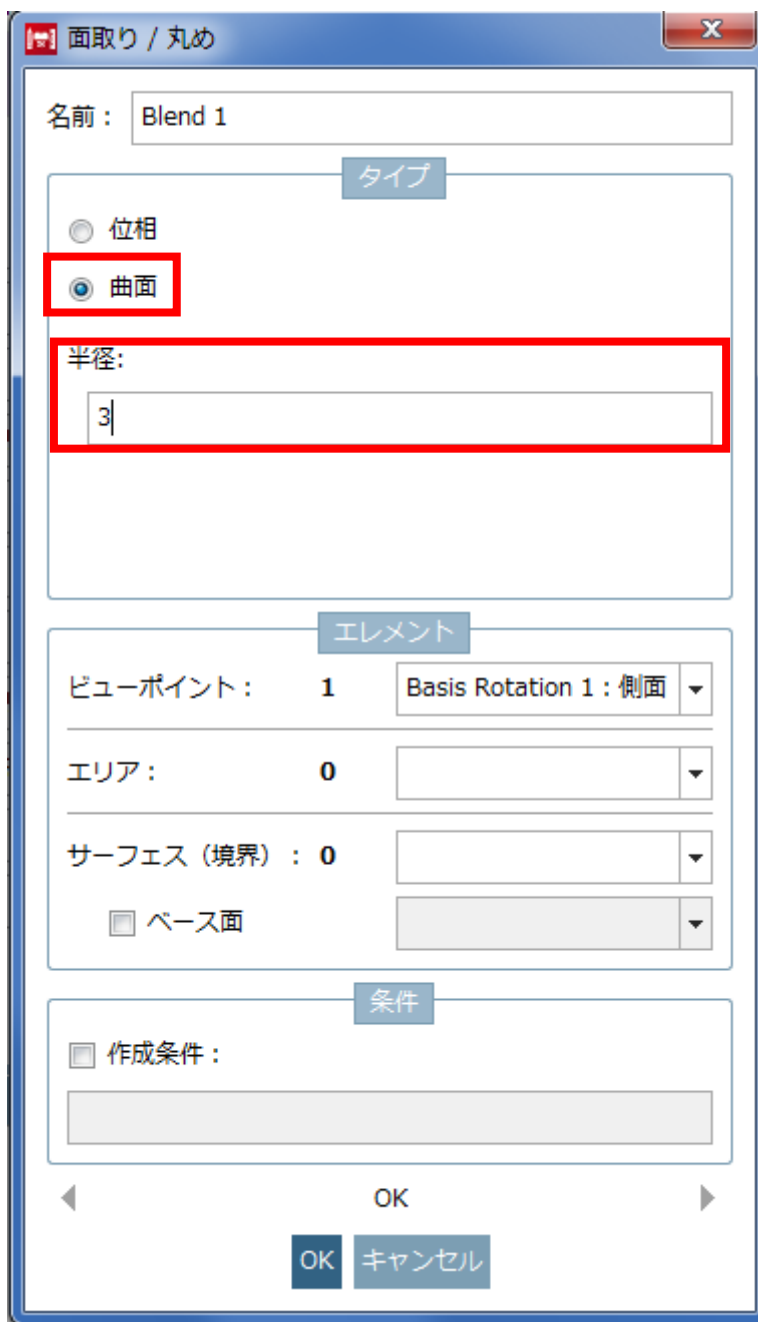


2. コンテキストメニューから「新規に面取り／ブレンドを作成」を選択します。
⇒「面取り／丸め」ダイアログが表示されます。

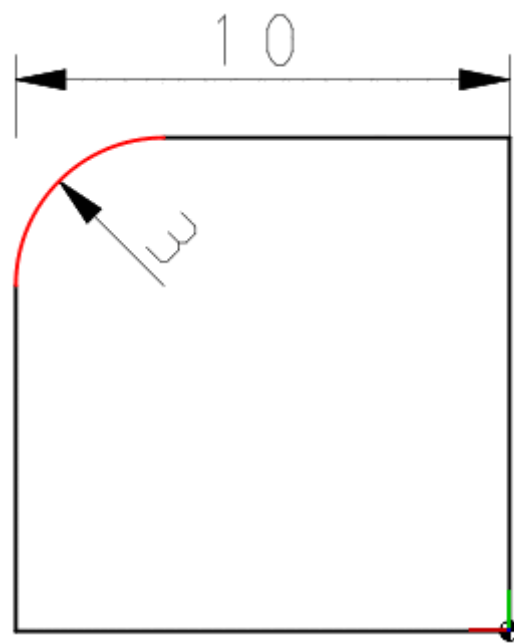


3. 「曲面」を選択して、インプットフィールドに「半径」を入力します。

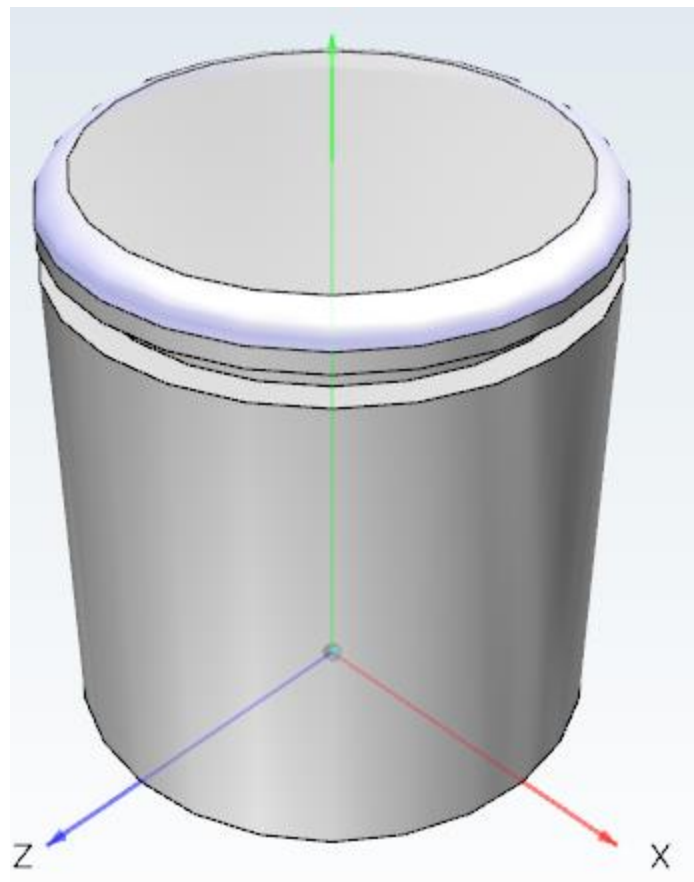
3D の例 :



2D の例



4. 「OK」 をクリックします。
⇒フィレットが付きます。



例 2
面取りの例です。

1. 2枚の面を選択するか、またはエッジを直接選択します。
2. コンテキストメニューから「新規に面取り/ブレンドを作成」を選択します。
⇒「面取り/丸め」ダイアログが表示されます。
3. 「位相」を選択して、続いて「距離1」と「距離2」を入力します。

面取り / 丸め

名前: Blend 1

タイプ

位相

曲面

距離1:

3

距離2:

3

エレメント

ビューポイント: 1 1:側面

エリア: 0

サーフェス (境界): 0

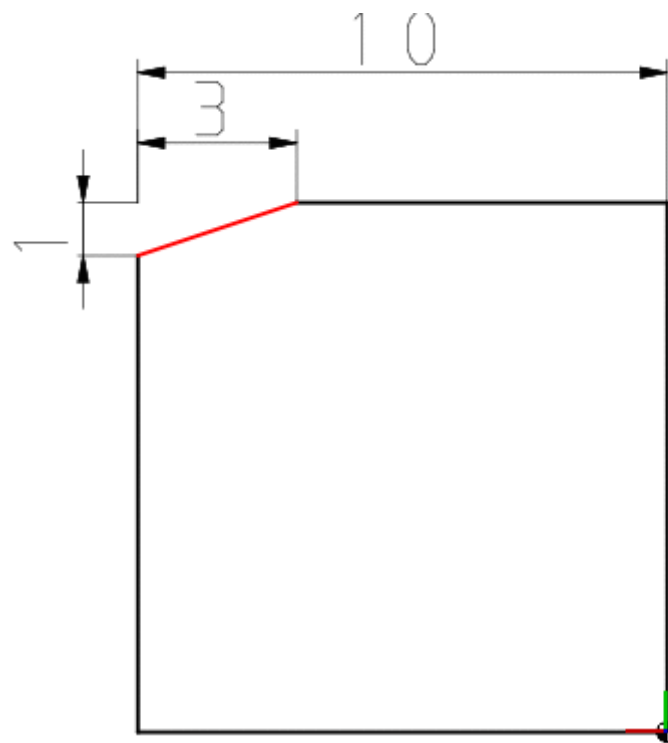
ベース面

条件

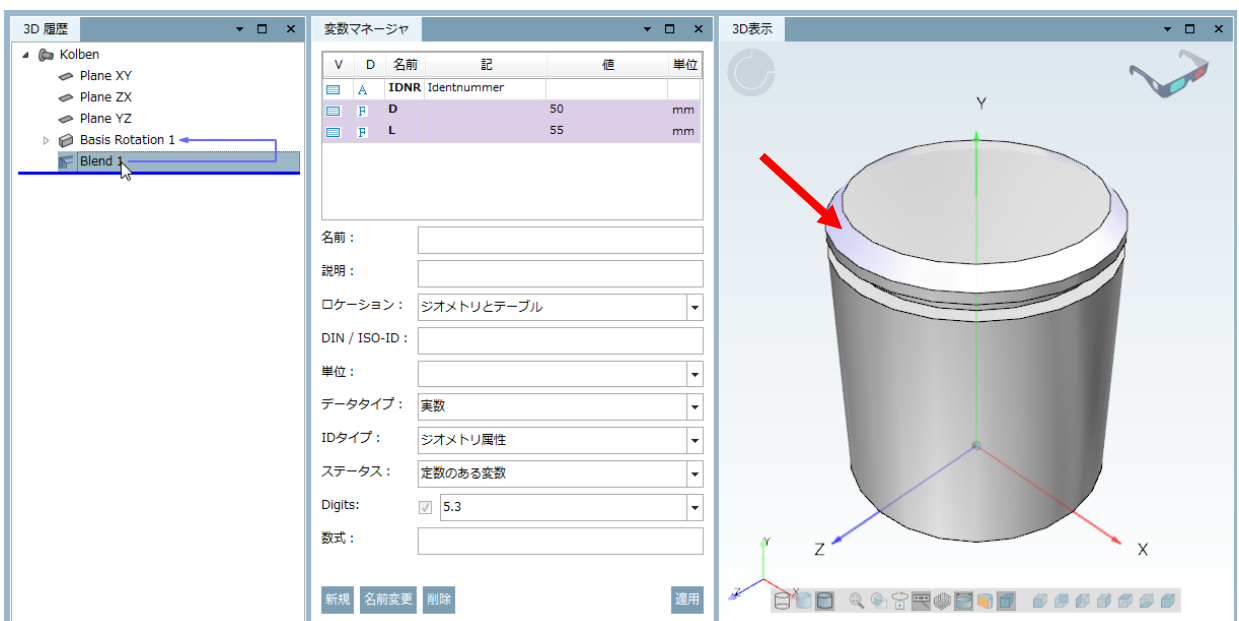
作成条件:

OK キャンセル

2D の例



4. 「OK」 をクリックで面取りがつかます。



13.1.8. PARTdataCenter / Purchineering

13.1.8.1. PLMsynchro Dashboard

PLMsynchro で日々部品が登録されます。ダッシュボードで、1日何個の部品登録が登録されたか、既存部品との類似性などを参照できます。

- 1日あたりの新規登録部品数（直近7日間）

- 10%刻みで、既存の自社製品カタログ部品との類似性
- 10%刻みで、既存のサプライヤカタログ部品との類似性
- 10%刻みで、既存の標準規格カタログ部品との類似性



優位点：

- 重複部品の登録を検知できる
- すべての部品に関する新規作成の強い制約、および標準化の可能性
 - ◆ 新規サプライヤの増加の抑制
 - ◆ 不用意な新しいサイズ追加の抑制
 - ◆ 作る前に買えるか検討できる
 - ◆ 不必要な自社製作部品の新規製作を抑制

13.1.8.2. Purchineering 2.0

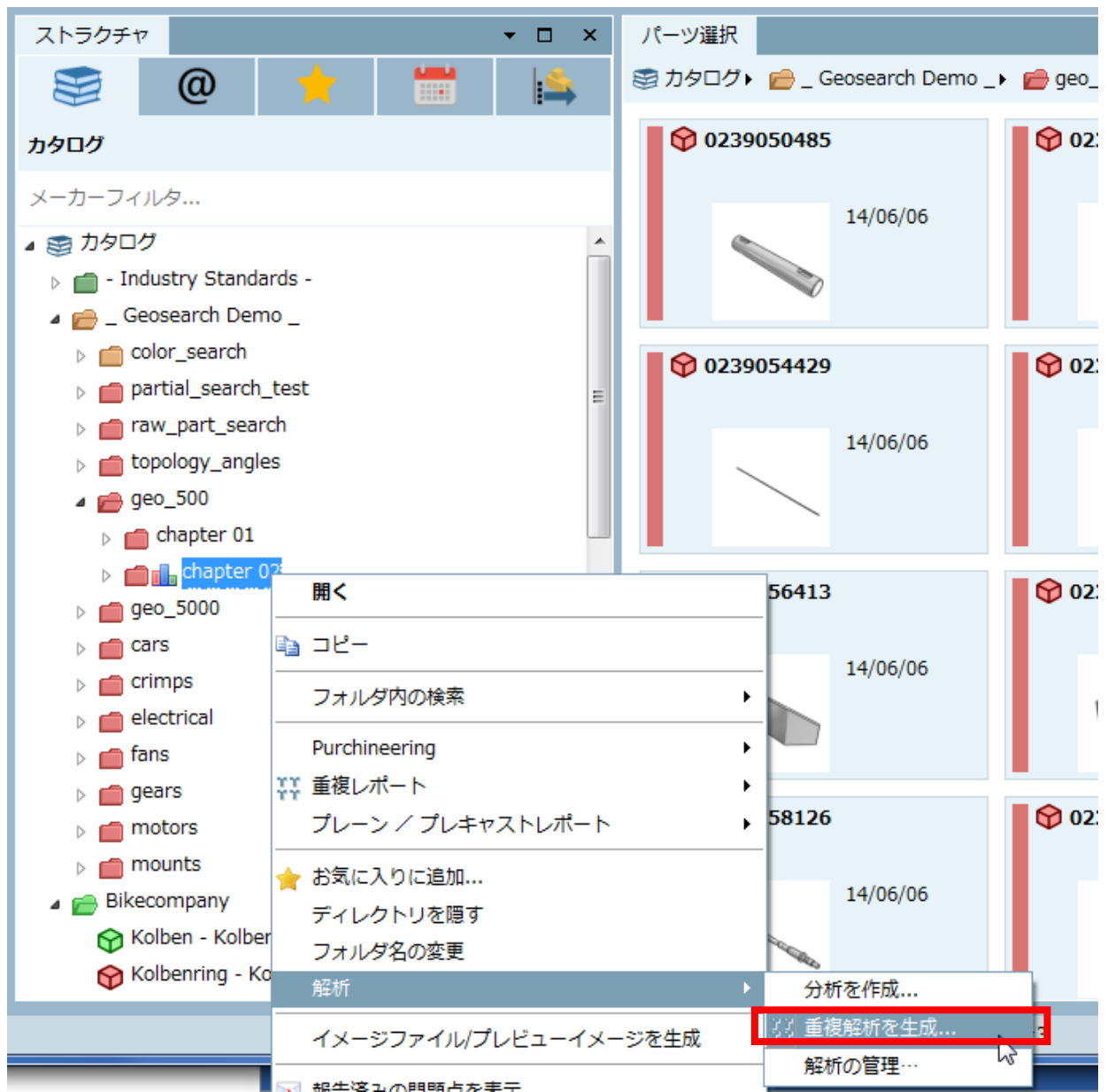
13.1.8.2.1. 重複部品をマーク

V11 で、重複分析を実行後、重複と判断される部品をマークできます。

	この部品は重複しています。
	この部品は重複しません
	This part has to be analyzed

以下、重複分析のためのプロセスです。

1. 「ストラクチャ」ダイアログで「分析」>「重複分析の作成」を選択します。



⇒同名のダイアログが表示されます。

2. 設定を行います。

重複分析を作成

ディレクトリ：
cat/_geosearch_demo_/geo_500/chapter 02

モード：
 幾何学的な 原文

レポート名：
重複分析

検索テンプレート：
重複を検索

最小限の類似性：
98.0%

最大表示件数：
10

サイズを考慮

ミラー部品をフィルタリング

変数フィルター

空白を無視します

複数の参照を無視します

有効な範囲内のみ検索します

OK キャンセル

3. 「OK」をクリックします。

「重複分析」タブに結果が表示されます。

The screenshot displays the '重複分析' (Duplicate Analysis) window. On the left, a tree view shows a list of parts under 'chapter 02'. The main area is a table with columns for 'プレビュー' (Preview), 'カタログ' (Catalog), and 'プロジェクト' (Project). The table lists several parts with their IDs and names, along with similarity percentages. The right panel shows details for a selected part, including its name and various attributes.

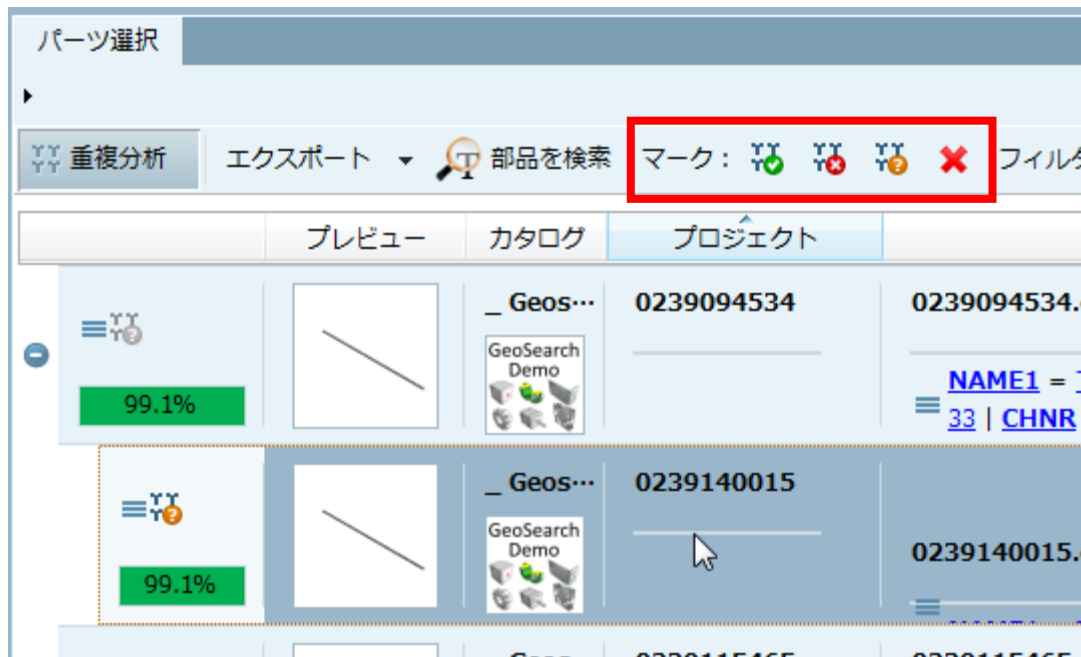
プレビュー	カタログ	プロジェクト
99.1%	_ Geos... GeoSearch Demo	0239094534 0239094534.catprt NAME1 = TRAGROHR 25X4X3420 MENGE = 33 CHNR = 80902 IDX = 0 ABCKZ = C
99.1%	_ Geos... GeoSearch Demo	0239140015 0239140015.catprt NAME1 = TRAGROHR 25X4X3460 MENGE = 33 CHNR = 83508 IDX = 0 ABCKZ = C
98.0%	_ Geos... GeoSearch Demo	0239115465 0239115465.catprt NAME1 = ANDRUCKPLATTE RECHTS_KT320 MENGE = 0 B = 0 D = 0 MASS = 0 NR = 2
98.0%	_ Geos... GeoSearch Demo	0239138410 0239138410.catprt NAME1 = ANDRUCKPLATTE VOR HO: 98LG MENGE = 0 B = 0 D = 0 MASS = 1.5
100.0%	_ Geos... GeoSearch Demo	0239125435 0239125435.catprt NAME1 = ZEIGER (VORSCHUBHOEHE) NAME2 = ST12.03 L = 0 B = 0 D = 0 MASS = 0
100.0%	_ Geos... GeoSearch Demo	0239143682 0239143682.catprt NAME1 = ZEIGER (VORSCHUBHOEHE) NAME2 = ST12.03 L = 0 B = 0 D = 0 MASS = 0
	_ Geos... GeoSearch Demo	0239135313 0239135313.catprt NAME1 = STELLSPDL. M12 X 97 NAME2 =

NOTE :

各行のメインのパーセンテージ表示は、最も高い類似度を表示しています。

4. 重複と判断される部品をマークします。

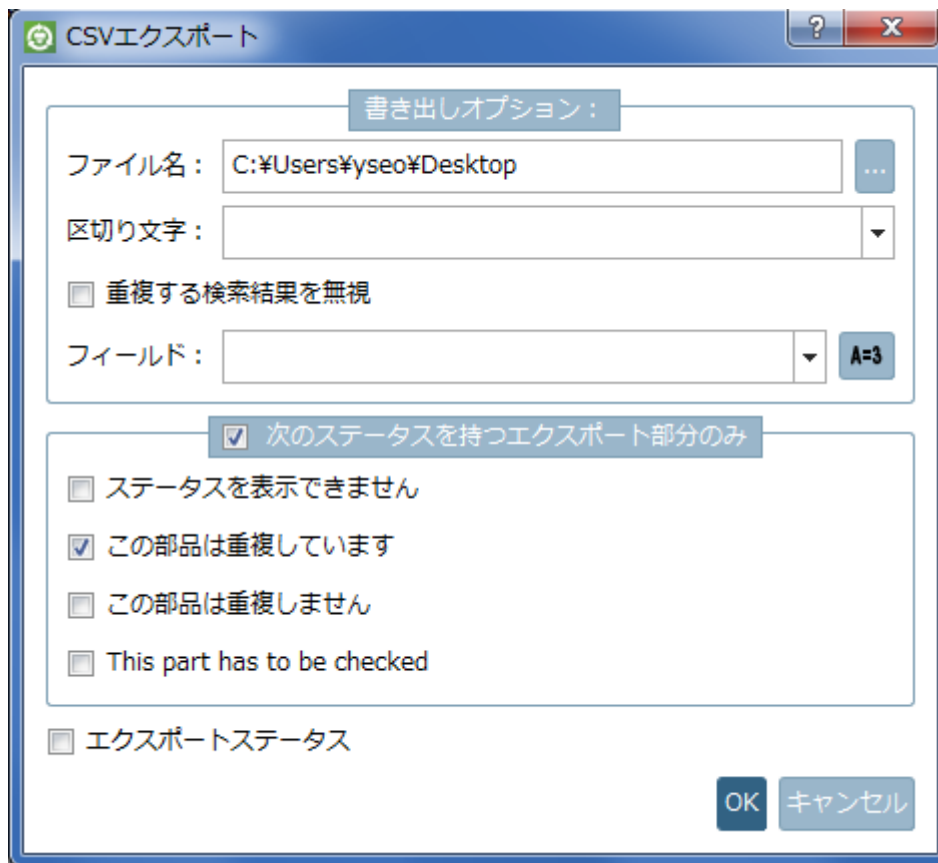
行を選択して、「マーク :」の右のボタンをクリックすることでマークされます。



5. 必要に応じて、結果をエクスポートできます。

「エクスポート」リストフィールドを開き、フォーマットを選択します。

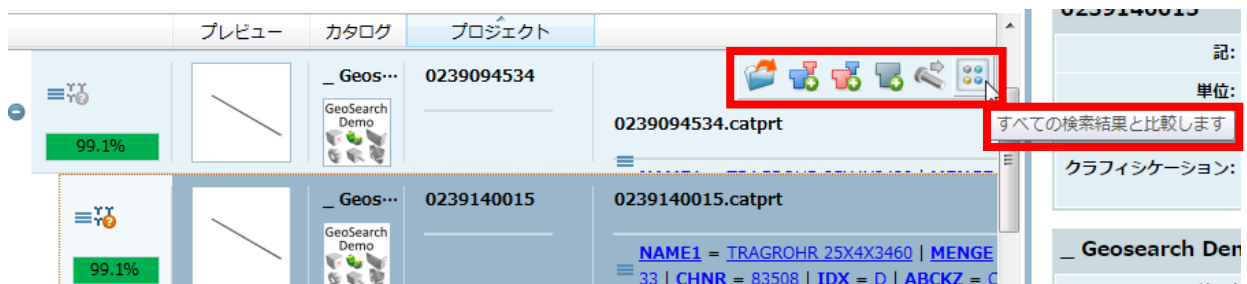
- ◆ HTML
 - ◆ CSV
- CSV エクスポートでは、どのステータスの部品情報をエクスポートするか選択できます。



- ◆ PDF



6. メイン行にマウスカーソルを当てると「すべての検索結果を比較」ボタンが表示されます。



クリックすると、参照部品とそれ以下の類似部品がパーツ比較へ転送されます。

比較テーブル		- 0239146550.catprt	- 0239151085.catprt	- 0239146546.catprt
類似形状		検索	98.1%	98.7%
ERP-データ				
パラメータ				
IDNR	Identnummer	● 239146550	○ -	● 239146546
NAME1	Benennung 1	● UNTERLAGE T= ...	○ UNTERLAGE T= ...	○ UNTERLAGE T= ...
NAME2	Benennung 2	● SPALTK.LINKS	○	○ SPALTK.RECHTS
MENGE	Menge	● 0	○	● 0
ART	Teilart	● 2	○	● 2
ZNR	Zeichnungs-Nr.	● 239146386	○	● 239146420
MAT	Werkstoff	● ST37K	○	● ST37K
L	Länge	● 0	○	● 0
B	Breite	● 0	○	● 0
D	Dicke	● 0	○	● 0
MASS	Gewicht	● 0	○	● 0
NR	Zeichnungsnummer	● -	○	● -
DISP	Disponent	● 31	○	● 31
CHNR	Änderungs-Nr.	● 93686	○	● 93686
IDX	Index	● C	○	● C
ABCKZ	ABC-KZ	● D	○	○ C
COST	Herstellkosten	● 48,27	○	● 48,27
トポロジ				
一般				
	X-Dimension	● 8.05 mm	● 8.55 mm	● 7.95 mm
	Y-Dimension	● 230 mm	● 230 mm	● 230 mm
	Z-Dimension	● 59 mm	● 59 mm	● 59 mm
	最大の拡張	● 230 mm	● 230 mm	● 230 mm
	Medium Dimension	● 59 mm	● 59 mm	● 59 mm
	最小の拡張	● 8.05 mm	● 8.55 mm	● 7.95 mm

13.1.9. CAD、PDM、PLMsynchro の新しいインターフェース

- CAD
 - ◆ • Archicad
 - ◆ • Creo 4.0 Parametric
 - ◆ • Creo Elements/Direct Modeling 20.x
 - ◆ • Revit 2017
 - ◆ • SolidEdge ST9
 - ◆ • SolidWorks 2017
- PDM
 - ◆ • SAP ECTR 5.1.X (NX, Inventor, SolidEdge, Creo Parametric, Solidworks); SAP ECTR 5.1.X Catia; SAP ECTR 5.1.X OSDM
 - ◆ • ARAS
 - ◆ • PRO.FILE 8.5
- PLMsynchro
 - ◆ • SAP ECTR 5.1.X (NX, Inventor, SolidEdge, Creo, SolidWorks, Catia)
 - ◆ • Windchill PDMLink (CATIA, CoCreate Modelling, Inventor, NX, Pro/E, Creo, SolidWorks)

13.2. Release Notes V11.00 SP0

Component Common

- Issue #27893 (ENHANCEMENT): Add possibility to change export path interactively
- Issue #35791 (ENHANCEMENT): VBS profiler
- Issue #36155 (ENHANCEMENT): Mark languages as not-visible for GUI selection
- Issue #37347 (ENHANCEMENT): Dockings: Move title + icon + close-button into tab
- Issue #38881 (PROBLEM): Negative volume in physical properties dialog
- Issue #60573 (PROBLEM): Texts are translated to English, when text in German and target-language the same
- Issue #62113 (ENHANCEMENT): optimize template engine parser
- Issue #62815 (PROBLEM): Check start screen translations (CDstart)
- Issue #63819 (PROBLEM): Deadlock on JVM shutdown
- Issue #64273 (ENHANCEMENT): Switch to vc14 build per default
- Issue #65197 (ENHANCEMENT): No right border visible in button groups when custom style is used
- Issue #66965 (ENHANCEMENT): Extra key in partsol.cfg and geomsearch.cfg for number of triangles in 64 bits
- Issue #68139 (ENHANCEMENT): CSTreeCtrl - Allow to deselect with click on empty area
- Issue #68811 (PROBLEM): cscripghost.exe crash/minidump
- Issue #72311 (PROBLEM): Crash when trying to connect to NULL QObject
- Issue #72807 (ENHANCEMENT): Enable whole program optimization

-
- Issue #73261 (ENHANCEMENT): debug.cfg (DEFAULT_USER) should be improved for better usability in PARTconfig Editor V2
 - Issue #73271 (ENHANCEMENT): din962_local.cfg should be improved for better usability in PARTconfig Editor V2
 - Issue #73297 (ENHANCEMENT): padmin.cfg (DEFAULT_USER) should be improved for better usability in PARTconfig Editor V2
 - Issue #73343 (PROBLEM): #:HELP; on other languages does not work with PARTconfig Editor v2
 - Issue #73777 (ENHANCEMENT): partsyn.cfg (CADENAS_DEFAULTUSER) should be improved for better usability in PARTconfig Editor V2
 - Issue #73795 (ENHANCEMENT): partupdate.cfg should be improved for better usability in PARTconfig Editor V2
 - Issue #73801 (ENHANCEMENT): pcdstart.cfg (CADENAS_DEFAULTUSER) should be improved for better usability in PARTconfig Editor V2
 - Issue #73917 (ENHANCEMENT): ps3Viewer.cfg should be improved for better usability in PARTconfig Editor V2
 - Issue #73969 (ENHANCEMENT): reports.cfg should be improved for better usability in PARTconfig Editor V2
 - Issue #73983 (ENHANCEMENT): statistic_tool.cfg (CADENAS_DEFAULTUSER) should be improved for better usability in PARTconfig Editor V2
 - Issue #73993 (ENHANCEMENT): varsearch.cfg should be improved for better usability in PARTconfig Editor V2
 - Issue #73995 (ENHANCEMENT): vbexception.cfg should be improved for better usability in PARTconfig Editor V2
 - Issue #74059 (ENHANCEMENT): catalogprofiler.cfg should be improved for better usability in PARTconfig Editor V2
 - Issue #74117 (ENHANCEMENT): din962_global.cfg should be improved for better usability in PARTconfig Editor V2
 - Issue #74123 (ENHANCEMENT): docscan.cfg should be improved for better usability in PARTconfig Editor V2
 - Issue #74127 (ENHANCEMENT): ecat_extension.cfg should be improved for better usability in PARTconfig Editor V2
 - Issue #74129 (ENHANCEMENT): erpcustom.cfg should be improved for better usability in PARTconfig Editor V2
 - Issue #74135 (ENHANCEMENT): erpcustom_plinkmanager.cfg should be improved for better usability in PARTconfig Editor V2
 - Issue #74137 (ENHANCEMENT): exportdlls.cfg (CADENAS_SETUP) should be improved for better usability in PARTconfig Editor V2
 - Issue #74141 (ENHANCEMENT): filesystems.cfg should be improved for better usability in PARTconfig Editor V2

- Issue #74273 (ENHANCEMENT): Sort files in system information by name
- Issue #74341 (ENHANCEMENT): ifparasolid.cfg should be improved for better usability in PARTconfig Editor V2
- Issue #74381 (ENHANCEMENT): ifprofile.cfg should be improved for better usability in PARTconfig Editor V2
- Issue #74413 (ENHANCEMENT): nightupdate.cfg should be improved for better usability in PARTconfig Editor V2
- Issue #74511 (ENHANCEMENT): Remove plinkupdatemgr.cfg
- Issue #74513 (ENHANCEMENT): prefcatalogs.cfg should be improved for better usability in PARTconfig Editor V2
- Issue #74519 (ENHANCEMENT): pricerearchplugin.cfg should be improved for better usability in PARTconfig Editor V2
- Issue #74543 (ENHANCEMENT): statistic_tool.cfg should be improved for better usability in PARTconfig Editor V2
- Issue #74933 (ENHANCEMENT): "Only changed keys" setting does not working correctly
- Issue #75875 (ENHANCEMENT): Quick & Simple should create the pictures in PNG and valid size
- Issue #76825 (ENHANCEMENT): Create proxy of TableLineImageConfig for pcom
- Issue #77851 (ENHANCEMENT): Try to create different style for slider
- Issue #78191 (ENHANCEMENT): Enhance Assembly scanner for use with midents
- Issue #78267 (ENHANCEMENT): Make RegisterAcadPlugin independent
- Issue #79425 (ENHANCEMENT): Main Issue for Enhanced PCOM
- Issue #79895 (PROBLEM): Help tooltip layout problems
- Issue #82065 (PROBLEM): Program help (F1): When clicking on "Mehr anzeigen" at the end of result list an error occurs
- Issue #82197 (PROBLEM): HELP system: Some links do not work

Component Design

- Issue #80579 (ENHANCEMENT): Better selection of index trees
- Issue #80629 (ENHANCEMENT): Rework welcome view

Component eCAT/OfflineCD

- Issue #33177 (ENHANCEMENT): Allow additional copy paths for Offline CD installation
- Issue #52501 (PROBLEM): copylinkdb.vbs does not work
- Issue #59159 (ENHANCEMENT): Missing version for autocad 2016 export in the Offline CD
- Issue #63101 (PROBLEM): Weird name box when creating offline CD
- Issue #65101 (PROBLEM): Offline CD: Shortcut icon is not created properly after installation
- Issue #65185 (PROBLEM): Offline CD: Load geometry (Native) - Creo Direct Modeling

- Issue #68517 (ENHANCEMENT): Add registration wizard script to build and add to Offline CD master

Component eCAT/PARTcreator/HTML

- Issue #62199 (ENHANCEMENT): Create sitemap file
- Issue #83671 (ENHANCEMENT): HTMLbatch: Scale created compatibility catalog.bmp

Component eCAT/PARTdataManager/configurator

- Issue #37335 (PROBLEM): Forbid detailed bearings to be inserted into assembly configurations
- Issue #48119 (PROBLEM): PARTdataManager crashes when trying to overwrite template
- Issue #61993 (ENHANCEMENT): Configurator mode in PARTdataManager
- Issue #63165 (PROBLEM): PARTdataManager Configurator window disappears
- Issue #64669 (ENHANCEMENT): Wrong design for the PDF button
- Issue #66859 (PROBLEM): PARTdataManager issue with deleting subassemblies
- Issue #72051 (PROBLEM): PARTdataManager crashes if you try to change rows from Configurator in table
- Issue #82049 (PROBLEM): Dimension mode closes with each table recalc

Component eCAT/PARTdesigner

- Issue #30137 (PROBLEM): Edit value in the table, of times not possible
- Issue #58015 (ENHANCEMENT): PARTdesigner, "face class browser" tree selection has inaccurate selection trigger
- Issue #58489 (ENHANCEMENT): Multi-select faces by face-attribute
- Issue #59425 (ENHANCEMENT): PARTdesigner - add scale option for whole 3db
- Issue #59731 (ENHANCEMENT): PARTdesigner - improve user interface in same way it is in PARTdataManager
- Issue #60311 (ENHANCEMENT): If you press the middle MB+right MB then the middle button gets stuck
- Issue #62251 (ENHANCEMENT): Enable per feature minimum accuracy setting by default
- Issue #63879 (ENHANCEMENT): Please hide "Bauteil als Negativteil behandeln" Feature via CFG
- Issue #64181 (ENHANCEMENT): Need UI in PARTdesigner for Draft/Fillet
- Issue #66501 (ENHANCEMENT): UI in PARTdesigner for 2D-Drawing dialog dysfunction
- Issue #69645 (PROBLEM): "Create sweep cut" does not work
- Issue #71541 (ENHANCEMENT): Chamfer/Rounding feature not translated in English
- Issue #71583 (PROBLEM): PARTdesigner crashes when deleting sketch
- Issue #71603 (PROBLEM): Chamfer/Rounding - Elements handling
- Issue #71609 (PROBLEM): Rounding created with chamfer/rounding tool not visually correct
- Issue #71659 (PROBLEM): Order of base and cut feature is exchanged causing error in model
- Issue #71683 (PROBLEM): Graphical glitch when adding chamfer/rounding on all 6 planes of the cube

-
- Issue #71691 (PROBLEM): Color could not be added to chamfer/rounding surface
 - Issue #71723 (ENHANCEMENT): Distance 2 is not editable in chafer/rounding tool
 - Issue #71737 (PROBLEM): Two or more different blend features could not be used on single base feature
 - Issue #71747 (PROBLEM): Blend feature - When you switch from rounding to chamfer value is changed to 7.5
 - Issue #72213 (PROBLEM): Default value not displayed in table debugger
 - Issue #72281 (ENHANCEMENT): Blend should not have the same icon as sketch
 - Issue #72283 (ENHANCEMENT): If I edit Blend it would be nice that it is highlighted
 - Issue #74099 (PROBLEM): Remove neutral import from PARTdesigner (just hide menu, let the code persist if we need it later)
 - Issue #76221 (PROBLEM): PARTdesigner Dialog Connectionpointname limit characters
 - Issue #76225 (PROBLEM): PARTdesigner Dialog Connectionpointname limit characters
 - Issue #76353 (ENHANCEMENT): PARTdesigner: Crash on mouse hover
 - Issue #76359 (ENHANCEMENT): PARTdesigner: crashes when deleting features
 - Issue #76363 (ENHANCEMENT): PARTdesigner: the toolbar menu is popping up in 3d pane area
 - Issue #76505 (PROBLEM): PARTdesigner: Moving sketches not possible
 - Issue #76509 (ENHANCEMENT): PARTdesigner: Missing label for "Value" input field
 - Issue #76511 (ENHANCEMENT): PARTdesigner: "Description" in "Variable table" would be helpful
 - Issue #76523 (ENHANCEMENT): PARTdesigner: Delete step in sketcher only takes effect when moving the mouse into the sketcher
 - Issue #76565 (PROBLEM): Construction Edges are no valid selections for blends
 - Issue #76589 (PROBLEM): PARTdesigner: Sketch cannot be deleted
 - Issue #77773 (ENHANCEMENT): PARTdesigner: Enhance GUI of Variable manager
 - Issue #78151 (PROBLEM): Remove tool bodies from source
 - Issue #78233 (ENHANCEMENT): Enhance depiction for value ranges with defined step width
 - Issue #80293 (PROBLEM): Log window stays even if application is closed
 - Issue #80297 (ENHANCEMENT): Mouse Over variables whole line
 - Issue #80303 (ENHANCEMENT): Variable sorting in table
 - Issue #80307 (ENHANCEMENT): Handling variable input
 - Issue #81053 (ENHANCEMENT): Blend UI: Warning about edge being construction edge.
 - Issue #81059 (ENHANCEMENT): Blend UI: Patterns are not recognized when blend is applied.
 - Issue #83757 (PROBLEM): Sketcher, "Insert N-sided polygon" we can not follow visually steps when creating it
 - Issue #83767 (PROBLEM): Sketcher, Change parameters in drawing should be possible with double click
 - Issue #83815 (ENHANCEMENT): PARTdesigner, improve switching tabs
 - Issue #83955 (PROBLEM): PARTdesigner, Red/cyan effect doesn't work
 - Issue #83989 (PROBLEM): Fully visible transparency makes 3D model invisible and opposite
 - Issue #84037 (PROBLEM): Make possible editing properties of steps in 3D History
 - Issue #84167 (PROBLEM): ", " in data input should bring syntax error

- Issue #84193 (PROBLEM): Saving should not be possible on any QA state

Component eCAT/PARTeditor

- Issue #2101 (ENHANCEMENT): add attribute algorithms and value ranges to variable manager
- Issue #7054 (ENHANCEMENT): Windows "Wertebereich" and "Merkmalalgorithmus" opened at the same time
- Issue #18803 (ENHANCEMENT): Use syntax colors in algorithm view
- Issue #19045 (PROBLEM): Selecting multiple cells is nearly not visible
- Issue #60533 (ENHANCEMENT): Remove neon http client
- Issue #81915 (ENHANCEMENT): Please create Script for adding LOD Variables + Classification

Component eCAT/PARTproject

- Issue #2611 (ENHANCEMENT): complete actualisation of all svn catalogues
- Issue #5806 (ENHANCEMENT): Option "Shutdown PC when TestMeta is complete"
- Issue #6856 (ENHANCEMENT): Sort dialog may be resizable!
- Issue #7482 (ENHANCEMENT): filename suggestion for assemblies
- Issue #25126 (ENHANCEMENT): confirmation dialog for deletion of project parts
- Issue #57211 (ENHANCEMENT): Add progress information to catalog mapping generation
- Issue #58293 (ENHANCEMENT): PARTproject, CSV creation dialog has TXT as default instead of CSV
- Issue #62063 (ENHANCEMENT): Number of characters in variable
- Issue #62083 (ENHANCEMENT): Remove old svn checkout dialog
- Issue #63321 (ENHANCEMENT): Rewrite file list dialog in Qt
- Issue #64745 (PROBLEM): ERP Mapping in PARTproject doesn't change state of higher levels if lower level is changed
- Issue #64749 (ENHANCEMENT): ERP Mapping in PARTproject should show only lines which are not mapped
- Issue #64775 (PROBLEM): Creation of standardization system hangs in endless loop
- Issue #64825 (ENHANCEMENT): If "Verify all mappings" button is moved on somewhere on the top then those buttons could be grouped together
- Issue #65079 (PROBLEM): Default translation of the folder is changed after import of Q&S project
- Issue #65237 (ENHANCEMENT): Add catalog defined HTML pages to project
- Issue #65361 (PROBLEM): PARTproject checkout window flickers after Norm checkout
- Issue #65963 (PROBLEM): Show 3D preview in PARTproject does not work
- Issue #66435 (ENHANCEMENT): Import CSV Translation list Translation ReleaseNotes
- Issue #66571 (PROBLEM): Crash in PARTproject when selecting table
- Issue #66659 (PROBLEM): Bug in QA check tab in PARTproject
- Issue #66723 (ENHANCEMENT): Rename "License key" option in PARTinfo tool to "Company key"

- Issue #67035 (PROBLEM): Incorrect automatic Classification Standards
- Issue #67159 (ENHANCEMENT): Optimize table performance
- Issue #68369 (ENHANCEMENT): Add tool tip for icons in the tree from edit erpmapping
- Issue #68379 (ENHANCEMENT): ERP mapping: delayed update of icons
- Issue #68807 (PROBLEM): Old classes in Standards classification
- Issue #68949 (PROBLEM): Asserts in levenshtein implementation
- Issue #69457 (ENHANCEMENT): Handle Class 2.0 Projects in PARTproject
- Issue #69461 (ENHANCEMENT): Replace old table core with new table core in PARTproject
- Issue #69507 (ENHANCEMENT): Deeplinks generator - Save path, wrong command
- Issue #69649 (ENHANCEMENT): GUI to add images for table header
- Issue #71415 (PROBLEM): Unhandled exception in edit mapping file
- Issue #71613 (ENHANCEMENT): Delete confirmation dialog question is not translated in English
- Issue #72411 (PROBLEM): Translation Dialog not shown
- Issue #73217 (ENHANCEMENT): Add rotation axis keys to PARTproject
- Issue #74621 (PROBLEM): History Analyzer to 64-bit and fix script
- Issue #74711 (ENHANCEMENT): Change white background to transparent on PARTproject icon
- Issue #75309 (ENHANCEMENT): Use app loader to open editor and designer in PARTproject
- Issue #75555 (PROBLEM): Define image-table-connection box stays in Preview bmp
- Issue #75675 (PROBLEM): PARTproject should not show https documents as files
- Issue #75747 (ENHANCEMENT): Revoked assignment could not be confirmed all at once
- Issue #75755 (ENHANCEMENT): Edit ERP mapping - close on Esc button
- Issue #75815 (ENHANCEMENT): Status icon delay in Edit ERP mapping dialog
- Issue #75983 (ENHANCEMENT): Generate preview images PNG in 8-bit
- Issue #76105 (PROBLEM): 2h time difference between add and edit ERP mapping on beta SVN
- Issue #76227 (PROBLEM): "Versionsverwaltung konfigurieren" is not working
- Issue #77241 (ENHANCEMENT): Create catalog separation tool
- Issue #77243 (ENHANCEMENT): Create UI for catalog separation tool
- Issue #77435 (PROBLEM): HTML editor is broken
- Issue #77477 (ENHANCEMENT): Port ERP mappings to new table and new table GUI
- Issue #78389 (PROBLEM): media variables cache is to slow
- Issue #79065 (ENHANCEMENT): Publishing should check multiple mapping releases
- Issue #79163 (ENHANCEMENT): Filterable link projects
- Issue #79263 (ENHANCEMENT): PARTproject classification / publication of connection points
- Issue #79279 (PROBLEM): DWG importer missing layer
- Issue #79699 (ENHANCEMENT): Additional features for converting DXF to PRA with Import tool in PARTproject
- Issue #79739 (ENHANCEMENT): Create Dialog to convert image files
- Issue #79835 (ENHANCEMENT): New link dialog title not translated
- Issue #80541 (ENHANCEMENT): Add a option to enable/disable black borders when exporting PNG

- Issue #80933 (ENHANCEMENT): CatalogSeparator copy all data from links
- Issue #80935 (PROBLEM): Asim generation crash
- Issue #81145 (ENHANCEMENT): PARTproject - classification dialog: Search function
- Issue #81283 (ENHANCEMENT): ERP Mapping changes on Values
- Issue #81731 (ENHANCEMENT): Check if publishing script works both in V10 and V11
- Issue #81767 (ENHANCEMENT): Mark lines were EOL info is added with JSON
- Issue #81801 (ENHANCEMENT): Classification GUI: Name of Values required
- Issue #82137 (PROBLEM): Wrong order of eClasses in dropdown menu
- Issue #82351 (PROBLEM): Checking syntax in Formula Editor (Edit ERP Mapping Dialog) not working
- Issue #82391 (ENHANCEMENT): Deleting values from media variables doesn't work
- Issue #82659 (ENHANCEMENT): Each cfg seems to open up a new browser, better use one
- Issue #83199 (PROBLEM): Better syntax error messages in XML parser
- Issue #84235 (ENHANCEMENT): Allow to add classification help files to classification cip
- Issue #84237 (ENHANCEMENT): Remap lines after changing rules
- Issue #84367 (PROBLEM): Native parts don't show preview in PARTproject after batch export
- Issue #84371 (ENHANCEMENT): Clear icon cache in PARTproject after hitting F5

Component eCAT/PARTproject/QuickandSimple

- Issue #68373 (PROBLEM): Batch import (Q&S) should skip projects with errors
- Issue #76821 (ENHANCEMENT): Update functionality in Q&S
- Issue #78265 (ENHANCEMENT): Q&S Importer --> Adjustment of Format Specification
- Issue #80141 (PROBLEM): Q&S: Move "BadQuality" flag from the project to the actual part
- Issue #80149 (PROBLEM): Move "BadQuality" flag from the project to the actual part and provide extra handler
- Issue #80829 (PROBLEM): Q&S data type definition through CSV does not work
- Issue #82737 (ENHANCEMENT): RFA Q&S: Do not save SAT files as additional files in the final catalog, only use them to create STEP inside 3DB

Component eCAT/PARTqaChecker

- Issue #8451 (ENHANCEMENT): surface with thread may not split due additional feature operation
- Issue #54713 (PROBLEM): In two projects same NB, TestMeta pass without error
- Issue #56211 (ENHANCEMENT): Improve testmeta message when nominal diameter is the same as solid body
- Issue #64539 (ENHANCEMENT): Testmeta should report error for projects which have thread created in solid body
- Issue #64619 (PROBLEM): Testmeta improve error reporting for invalid thread definition
- Issue #68849 (PROBLEM): Q&S testmeta stuck

- Issue #72229 (ENHANCEMENT): TESTMETA Upgrade Preview Pictures to 400x400px if 8-Bit
- Issue #73563 (ENHANCEMENT): Empty bearing parts should be reported in testmeta

Component eCAT/PARTstatistic

- Issue #81295 (ENHANCEMENT): Add info to PARTstatistic Installer and Help -> Compatible only with <= Windows 8

Component LinkDB/PARTclassImporter

- Issue #41311 (PROBLEM): Performance Issue: Class importer copies all directory preview during an update run
- Issue #68565 (ENHANCEMENT): ClassImport / Plmsynchro: STL_Reduced don't import if Triangles > x
- Issue #75801 (ENHANCEMENT): Log more information in case of invalid class name
- Issue #75847 (ENHANCEMENT): Improve locking for class importer / geo index generation
- Issue #76193 (ENHANCEMENT): Make redirection from PMessage to class importer log file thread-global
- Issue #77025 (PROBLEM): Import to prj table does not work if attribute names contain "-"
- Issue #78999 (ENHANCEMENT): Make threshold for incremental updates configurable
- Issue #80507 (ENHANCEMENT): Support for removing or hiding empty classes
- Issue #80821 (ENHANCEMENT): Classimporter does not create timestamp if ERPNOFIELD is not in Database (but does not stop SQL Inserts)
- Issue #83009 (ENHANCEMENT): Improve performance for updating lucene index in class importer
- Issue #83017 (ENHANCEMENT): Class importer performance improvements
- Issue #83387 (ENHANCEMENT): Add functionality to check and repair link index to class importer
- Issue #83579 (PROBLEM): Problem when using COLUMN_SORT in PRJTABLE for Classimporter

Component LinkDB/PARTdataManager

- Issue #51677 (PROBLEM): Error in erpcustom.vbb during native checkin
- Issue #66039 (PROBLEM): Document list dialog does not work if another name is configured for PLMTABLE2
- Issue #68237 (PROBLEM): Create variant preview does not work
- Issue #68239 (PROBLEM): Adding a variant may be refused
- Issue #68945 (ENHANCEMENT): Port show_dbdata.vbs to V11
- Issue #72617 (ENHANCEMENT): Port PLM document list dialog to new table core
- Issue #73417 (PROBLEM): Check index coloring behaviour in PARTdataManager
- Issue #73471 (PROBLEM): VARSUSED does not use VARNAME_MAPPING options
- Issue #73751 (PROBLEM): PARTdataManager crashes when opening bearing project
- Issue #73791 (PROBLEM): add LOCKTABLE in plinkcommon.cfg
- Issue #75513 (PROBLEM): Creating PLM records in document list dialog fails

- Issue #75651 (PROBLEM): ERP toolbar - Edit/delete dataset enters strange numbers
- Issue #75663 (ENHANCEMENT): ERP nr_generator gives error message when it reached max value
- Issue #75939 (PROBLEM): Fix table column widths in bitmap column value ranges
- Issue #77955 (PROBLEM): PARTdataManager stop working V11
- Issue #79015 (PROBLEM): Topology search tab only selectable when clicking on the icon
- Issue #79145 (PROBLEM): Parse error in custom LINA (linkdb)
- Issue #80125 (PROBLEM): Maxtrixview sometimes shows content of wrong folder
- Issue #80427 (PROBLEM): Sql error when trying to assign an ERP number to a line which already has an ERP number
- Issue #80469 (PROBLEM): Creating LinkDB entry with variant faulty
- Issue #83453 (PROBLEM): PARTdataManager - If AsmCfg was loaded as first project, no 3D View was shown

Component LinkDB/PARTlinkManager

- Issue #19925 (ENHANCEMENT): Backup-tool
- Issue #47255 (PROBLEM): Click on PLM_DOCVIEW column sets a filter instead of opening the document list in update manager
- Issue #51267 (ENHANCEMENT): Add extra step - "Are you sure" before deleting "additional Table Data" PARTlinkManager
- Issue #59139 (PROBLEM): Hide old versions of parts also hides unassigned ERP numbers
- Issue #59537 (ENHANCEMENT): PARTlinkManager, confusing "add row" functionality
- Issue #64279 (ENHANCEMENT): Show progress dialog while updating tree table after CSV import
- Issue #65179 (ENHANCEMENT): PARTlinkManager - update manager layout issue, end of slider cut off
- Issue #65555 (ENHANCEMENT): PARTlinkManager - Modify of database columns not available
- Issue #67561 (ENHANCEMENT): PARTlinkManager - importing CSV small translation error
- Issue #67563 (PROBLEM): ERP toolbar - LinkDbBackToMgr and LinkDbCancelBackToMgr unusable
- Issue #68735 (ENHANCEMENT): PARTlinkManager UI save DB
- Issue #72197 (PROBLEM): Oracle12 PARTlinkManager Error on adding Column type NCHAR
- Issue #73613 (ENHANCEMENT): Update manager should have maximize button
- Issue #80685 (PROBLEM): Update manager is broken in V11

Component PSoI/PARTadmin

- Issue #36161 (ENHANCEMENT): PARTadmin should read PsoLangListC to show language-list
- Issue #48355 (ENHANCEMENT): Rework config editor in PARTadmin (Documentation, Layout, Usability)
- Issue #53141 (PROBLEM): Keyboard navigation does not work in config editor tree
- Issue #57793 (ENHANCEMENT): PARTadmin - add checkboxes to menuvisibility
- Issue #57795 (ENHANCEMENT): PARTadmin - add alphabetically sorting to menustucture

- Issue #58551 (PROBLEM): PARTadmin does not store cfg file when using the Save dialog on close
- Issue #58835 (ENHANCEMENT): Index administration: "cancel all" makes all commands available
- Issue #60423 (ENHANCEMENT): Search function for the config-files in PARTadmin
- Issue #60425 (ENHANCEMENT): possibility to enlarge the category tree in PARTadmin
- Issue #61375 (ENHANCEMENT): PARTadmin Catalog Update should check cad changes for PDM update
- Issue #64655 (PROBLEM): PARTadmin creation of mssql user does not work
- Issue #68411 (ENHANCEMENT): PARTupdate XML Information categories catalog info.
- Issue #71183 (PROBLEM): PARTadmin write access with sitesetup
- Issue #71657 (PROBLEM): Information window that displays config files: blocks and keys could not be resized
- Issue #73267 (PROBLEM): Graphical glitch stays on the screen when using drop-down menu in PARTconfig Editor v2
- Issue #73295 (ENHANCEMENT): PARTadmin window layout not adjustable
- Issue #73605 (PROBLEM): PARTadmin - color yellow for "overwrite always" not good
- Issue #73829 (PROBLEM): PARTconfig Editor v2 does not work with value range declaration
- Issue #74005 (ENHANCEMENT): Remove empty lines in CFGs automatically
- Issue #74355 (ENHANCEMENT): PARTconfigEditor V2 - move context menu from category in tree view
- Issue #74427 (ENHANCEMENT): Catalog update: Remove item "Migration"
- Issue #74843 (ENHANCEMENT): Padlock icon in Configuration files have white dot
- Issue #74853 (ENHANCEMENT): Open windows explorer will not select cfg file in Windows Explorer
- Issue #74943 (ENHANCEMENT): Add "default" catalog language
- Issue #74947 (ENHANCEMENT): Activating SITESETUP but without manually creating SITESETUP folder
- Issue #75019 (ENHANCEMENT): PARTconfig Editor V2; scrollbar problem
- Issue #75073 (PROBLEM): Sometimes PARTadmin crashes when saving changes
- Issue #75091 (PROBLEM): Config Editor: Sometimes "Documentation" field is missing
- Issue #75219 (ENHANCEMENT): Shortcut to activate a line in PARTadmin doesn't work correctly
- Issue #75365 (ENHANCEMENT): ConfigEditor V2: Remove mouse over coloring
- Issue #75371 (ENHANCEMENT): ConfigEditor V2: Check latency after mouse click on key
- Issue #75373 (ENHANCEMENT): ConfigEditor V2: The inner frame of the short documentation is not growing correctly
- Issue #75375 (ENHANCEMENT): ConfigEditor V2: Save the setting of the "short information" height the user did set and use it as max-height
- Issue #75377 (ENHANCEMENT): ConfigEditor V2: Hide short documentation / documentation dependant on what documentation exists
- Issue #75379 (ENHANCEMENT): ConfigEditor V2: Combobox has strange behaviour when using with keyboard
- Issue #76321 (ENHANCEMENT): Check VBS syntax in ConfigEditor
- Issue #77353 (ENHANCEMENT): CADregistration in PARTadmin
- Issue #78599 (ENHANCEMENT): Check if default is needed in config comments

- Issue #78933 (ENHANCEMENT): Add PARTwarehouse configs to config editor
- Issue #79397 (PROBLEM): Crash when clicking on values right of a config name
- Issue #79491 (PROBLEM): Update manager link in offline catalog does not work
- Issue #79633 (ENHANCEMENT): Add create patch / apply patch functions to config editor
- Issue #81777 (PROBLEM): PARTadmin - configs: "Documentation" dialog area is displayed but empty
- Issue #82807 (PROBLEM): Deregister of interface sometimes not working
- Issue #82983 (PROBLEM): Config 2.0 Editor crash when adding a key
- Issue #84251 (PROBLEM): Documentation layout jumbled for cfg files in PARTadmin
- Issue #84339 (PROBLEM): Application crashes on exit

Component PSoI/PARTadmin/GeoImport

- Issue #35085 (PROBLEM): Import status of a part is overwritten in some cases
- Issue #44361 (ENHANCEMENT): Improve error message during import
- Issue #53865 (ENHANCEMENT): Geoimport some Solid Edge files could not be imported if there are many files for import
- Issue #57695 (ENHANCEMENT): Change button text "Cancel all" to "Cancel all pending"
- Issue #60967 (PROBLEM): Geoimport does not work with Creo Elements Direct Modeling
- Issue #64521 (ENHANCEMENT): Geoimport - translation missing in message queue in PARTadmin
- Issue #68119 (PROBLEM): 3D not imported when running Creo Elements Direct Modeling Geoimport
- Issue #68343 (ENHANCEMENT): Hide Geoimporter in PARTadmin as soon as alternative in PARTdataCenter is available
- Issue #71323 (PROBLEM): Test PARTadmin Batch Import
- Issue #74327 (ENHANCEMENT): Use translator pool in conversion service

Component PSoI/PARTadmin/Index

- Issue #34989 (PROBLEM): Information Dialog when creating full-text index for big catalogs should be adjusted for usability
- Issue #48595 (ENHANCEMENT): PARTadmin / Index - display for subfolder
- Issue #50349 (ENHANCEMENT): PARTadmin index generation: Harmonize GUI terms
- Issue #60037 (ENHANCEMENT): PARTadmin, partition map generation window layout issue
- Issue #61833 (PROBLEM): SQL errors when uninstalling catalogs with many ERP numbers
- Issue #63709 (ENHANCEMENT): Prohibit user interaction during index reload
- Issue #65195 (PROBLEM): When uninstalling catalog PARTadmin asks if you want to remove it from database even you don't have ERP on environment
- Issue #66341 (PROBLEM): Index progress widget not shown
- Issue #66541 (ENHANCEMENT): Partition map window layout enhancement
- Issue #71779 (ENHANCEMENT): No update for ERP index in PsoI v11

- Issue #73463 (PROBLEM): Missing error message when erp index could not be created
- Issue #75237 (PROBLEM): Update geindex has errors on PLMsyncho catalog
- Issue #82661 (ENHANCEMENT): How to know if partial search indexing is done
- Issue #83585 (PROBLEM): class2tree.csv is not updates before creating cip in PARTadmin

Component PSoI/PARTadmin/OfflineUpdate

- Issue #795 (ENHANCEMENT): Show changes when updating a catalog
- Issue #17775 (ENHANCEMENT): PARTdataManager new language Romanian preferable
- Issue #45919 (PROBLEM): Do not switch tab pages while CIP installation is running
- Issue #53451 (ENHANCEMENT): PARTadmin: save results of cip-check
- Issue #62329 (ENHANCEMENT): PARTadmin Offline update - add folder with multiple cip files with drag&drop
- Issue #71847 (ENHANCEMENT): Show 3D compare window after simulation of erp update
- Issue #76031 (PROBLEM): Offline Update: Some error messages are not displayed anymore.

Component PSoI/PARTadmin/OnlineUpdate

- Issue #66021 (ENHANCEMENT): CATLIST XML Generation PARTupdate with V10 not possible
- Issue #66627 (PROBLEM): Catalog download via PARTupdate not possible
- Issue #66967 (ENHANCEMENT): Weird message after catalog failed to download in the online update from PARTadmin
- Issue #67171 (ENHANCEMENT): suppress all messages by catalog update on PARTadmin
- Issue #67263 (ENHANCEMENT): PARTupdate XML Generation move PSOL Version from CIP Files bigger 4GB to V11.0
- Issue #67483 (PROBLEM): Online catalog update does not work
- Issue #68267 (PROBLEM): Wrong English translation in catalog update
- Issue #68393 (ENHANCEMENT): Display language code instead of country code in catalog list
- Issue #69483 (PROBLEM): STRG+Mouse wheel for zoom list no longer works in catalog update list
- Issue #71255 (ENHANCEMENT): Usability - PARTupdate - Sort the retired catalog list
- Issue #71577 (PROBLEM): Online catalog update does not work in v11
- Issue #71939 (ENHANCEMENT): Enhance ERP check status window
- Issue #73561 (ENHANCEMENT): PARTadmin: Manage catalog online update failure better when disk is full
- Issue #74265 (ENHANCEMENT): Do not show old ConfigEditor in MMCTree of PARTadmin V11
- Issue #76901 (PROBLEM): Online catalog installation: Authentication fails
- Issue #77213 (ENHANCEMENT): Better visibility of release notes
- Issue #78355 (ENHANCEMENT): Release notes layout -> Expand height
- Issue #78671 (PROBLEM): Catalog sizes incorrect in online update in PSOL11

- Issue #79309 (PROBLEM): I have to toggle the setting "Show information about already installed versions" once that it is working
- Issue #80441 (PROBLEM): Downloaded CIP flagged as corrupt after the CIP on our server was updated
- Issue #80923 (ENHANCEMENT): Add new Category Classification 2.0 to online update

Component PSoI/PARTApplicationServer

- Issue #57917 (PROBLEM): PARTcloud: Some STEP parts crush PAppServer's STEP import functionality completely
- Issue #58425 (PROBLEM): Key multi selection in config editor
- Issue #62203 (PROBLEM): geomsearch service has_more always false
- Issue #73335 (ENHANCEMENT): PARTcloud: Limit number of tries of index update
- Issue #75535 (ENHANCEMENT): AppServer: Update ErpSearchIndex per catalog
- Issue #76029 (ENHANCEMENT): PAppServer DidYouMean (DYM) service
- Issue #76057 (ENHANCEMENT): PAppServer SimilarWords (SWS) service
- Issue #76445 (PROBLEM): Pappserver crash
- Issue #76913 (PROBLEM): PAppServer exports wrong model with MIDENT /service/export
- Issue #77247 (ENHANCEMENT): Service to create FilterAssistant

Component PSoI/PARTdataManager

- Issue #22903 (PROBLEM): Request new erp number for part the request window gets all time in main monitor open
- Issue #31403 (ENHANCEMENT): Minor UI problems in PARTdataManager (breadcrumbs, tree view)
- Issue #34099 (ENHANCEMENT): Missing button to open the use case area
- Issue #34363 (PROBLEM): Project selection window state is not saved/restored, if it is disabled at startup
- Issue #34465 (PROBLEM): Multi selection broken after adding multiple parts to favorites
- Issue #36835 (ENHANCEMENT): Add toolbar to compare window
- Issue #38653 (PROBLEM): startup page flickers in 9.07
- Issue #42331 (PROBLEM): Property tooltips do not work in geo search columns
- Issue #43799 (ENHANCEMENT): Move table view to Qt
- Issue #49539 (ENHANCEMENT): Remove accuracy settings and set to default = MEDIUM (only keep for rendering to export HIGH)
- Issue #50257 (ENHANCEMENT): Low image quality in geometry search
- Issue #52333 (ENHANCEMENT): Search in table
- Issue #52337 (ENHANCEMENT): Show side- and topo-variables in table
- Issue #52341 (ENHANCEMENT): New filter GUI for table
- Issue #54709 (ENHANCEMENT): Part Comparison : Description field to small

- Issue #55971 (ENHANCEMENT): Automatic Dimension Panel: It should be possible to decide dims for 2D and 3D
- Issue #55973 (ENHANCEMENT): Customer Demands to the Automatic Dimension Panel
- Issue #57289 (PROBLEM): INCH/mm problems in part compare and geo search
- Issue #58363 (ENHANCEMENT): Add dock position indicators to new docking GUI
- Issue #58371 (ENHANCEMENT): PARTdataManager, dockings are too narrow when opened for the first time
- Issue #58457 (ENHANCEMENT): Disable geometry import for AutoCad
- Issue #58801 (ENHANCEMENT): PARTdataManager, right click context menu to show dockings has inconsistent activation
- Issue #58803 (ENHANCEMENT): PARTdataManager, snap does not work at the edge of the window
- Issue #58827 (PROBLEM): Multi selection does not work in PARTdataManager
- Issue #58881 (ENHANCEMENT): Unclear naming of context menu entries (Table) after closing windows in PARTdataManager
- Issue #58951 (PROBLEM): last position of Widget "Vorschläge" not resorted after PSOL start
- Issue #59183 (PROBLEM): Dockings are collapsing for a second when switching to a new part type
- Issue #59185 (PROBLEM): Docking layout of compare tab is not saved
- Issue #59665 (PROBLEM): Custom dimensions - angle not exported right to AutoCAD
- Issue #59685 (PROBLEM): Custom dimensions - Outer diameter is in ACAD inside the part instead outside like in the 2d derivation
- Issue #59853 (ENHANCEMENT): The option to open closed tabs in PARTdataManager is confusing it could be reworked
- Issue #61203 (PROBLEM): Open command does not work for folders
- Issue #61405 (ENHANCEMENT): Load links only if visible
- Issue #61469 (ENHANCEMENT): Rework PARTdataManager Options Dialog in Qt
- Issue #61515 (ENHANCEMENT): New search type: Classification 2.0 search
- Issue #61547 (ENHANCEMENT): Put icons and text with search information on the search tabs
- Issue #61951 (ENHANCEMENT): Show filter assistants dynamically from search vars
- Issue #62233 (ENHANCEMENT): Regard styles and state of the item in graphics layout engine (matrix view, pdatacenter)
- Issue #62269 (ENHANCEMENT): Better Qt-based BreadCrumbsControl
- Issue #62371 (PROBLEM): Title for dockings are visible twice until you click in the docking
- Issue #62719 (ENHANCEMENT): Add mouse double-click option as back in PARTdataManager
- Issue #62821 (ENHANCEMENT): Display structure
- Issue #62997 (PROBLEM): React to show details view settings changes
- Issue #63427 (ENHANCEMENT): Part Information and eClass
- Issue #63631 (ENHANCEMENT): PARTdataManager - Report exported to PDF has random page breaks
- Issue #63961 (ENHANCEMENT): Improve search visualization of filter assistants
- Issue #63977 (PROBLEM): When searching without app server, the gui may be blocked

-
- Issue #64025 (PROBLEM): Search result gui extremely slow with many search results
 - Issue #64033 (ENHANCEMENT): Make the default search-path of search-tabs configurable
 - Issue #64099 (ENHANCEMENT): Did-You-Mean windows stays the same while geosearching
 - Issue #64291 (ENHANCEMENT): In geometric search, "3D files" tab should be visible first
 - Issue #64361 (ENHANCEMENT): Rename "Search for unmachined parts" and subtrees
 - Issue #64489 (ENHANCEMENT): If possible let the scrollbar of part information stay while table line changed
 - Issue #64569 (ENHANCEMENT): 3D Dimensions: Add option to select connection points from context menu in 3D Pane
 - Issue #64983 (ENHANCEMENT): Removing a search result filter does not work
 - Issue #64987 (PROBLEM): When you click New search from Suggestions docking the search is still combined with existing other search types
 - Issue #65147 (ENHANCEMENT): Folder preview tooltip
 - Issue #65187 (ENHANCEMENT): PARTdataManager - minimize and restore changes selection in Structure
 - Issue #65217 (PROBLEM): Document scan - when native checkin is not used, huge BMP is created for imported model
 - Issue #65219 (PROBLEM): Some topology values are missing in CSV export
 - Issue #65235 (ENHANCEMENT): Add catalog defined HTML pages to project
 - Issue #65245 (ENHANCEMENT): Add 2D derivation to docking
 - Issue #65251 (ENHANCEMENT): Show value change dialogs only as caption-less, small dialogs
 - Issue #65253 (ENHANCEMENT): Sorting table columns
 - Issue #65255 (ENHANCEMENT): Add lines with drag&drop to the compare view
 - Issue #65257 (ENHANCEMENT): Add line to favorites, including selected value range fields
 - Issue #65263 (ENHANCEMENT): Show previews per line in table
 - Issue #65349 (PROBLEM): Windows flickering and unusable when recovering standard after closing all windows in Part view
 - Issue #65391 (ENHANCEMENT): Classification 2.0: Search UI integration and basic User Interface
 - Issue #65393 (ENHANCEMENT): Classification 2.0: XML Definition
 - Issue #65395 (ENHANCEMENT): Classification 2.0: Catalog structure
 - Issue #65397 (ENHANCEMENT): Classification 2.0: Adapt filter assistants to Classification 2.0 search
 - Issue #65401 (ENHANCEMENT): Classification 2.0: Show possible Classification 2.0 searches in Auto complete of full-text search
 - Issue #65425 (ENHANCEMENT): Add script for price search to sales offline only
 - Issue #65427 (ENHANCEMENT): Show technical preview in search results tooltip and index browsing tooltip
 - Issue #65435 (ENHANCEMENT): UGNX docscan export dialog too narrow
 - Issue #65469 (ENHANCEMENT): Show topology information window as dock in single part view
 - Issue #65479 (ENHANCEMENT): Adjust style of compare table to rest of software (lighter, icons, ...)

- Issue #65493 (ENHANCEMENT): Quick compare of size in search results
- Issue #65499 (ENHANCEMENT): Add technical previews to compare view
- Issue #65579 (PROBLEM): 3d custom dimensions
- Issue #65687 (PROBLEM): Drag&Drop in Favorites makes duplicates
- Issue #65779 (ENHANCEMENT): Rework compare with search part
- Issue #65931 (ENHANCEMENT): PARTdataManager: Enable Custom Dimensions in 3D Bearing projects
- Issue #66045 (ENHANCEMENT): Create value range editors for classification search
- Issue #66047 (ENHANCEMENT): Create 3D preview for classification search dialog
- Issue #66067 (ENHANCEMENT): Show user in docking title that there are no technical previews available
- Issue #66071 (ENHANCEMENT): 3D Tooltip: Set default size to large and rotate around Z only
- Issue #66091 (PROBLEM): PARTdataManager not maximized when called from CAD
- Issue #66127 (ENHANCEMENT): Configurable docking windows with HTML (also scriptable)
- Issue #66137 (ENHANCEMENT): PARTdataManager: Tabular compare in part comparison doesn't look graphically correct
- Issue #66155 (PROBLEM): PARTdataManager: Part comparison 3d view graphic glitch
- Issue #66191 (PROBLEM): right click causes error within empty table
- Issue #66801 (PROBLEM): Switching to an empty search results tab clears the search parameters
- Issue #66971 (PROBLEM): Favorites available in structure even you don't have license
- Issue #67077 (ENHANCEMENT): Part comparison topology description - weird coloring behavior
- Issue #67129 (PROBLEM): Geo search results not displayed correctly in favorites
- Issue #67497 (ENHANCEMENT): Tiny translation error in part compare load geometry
- Issue #67515 (ENHANCEMENT): Small help tooltips for topology search
- Issue #67533 (ENHANCEMENT): When changing number of search results, PARTdataManager needs to be restarted
- Issue #68003 (PROBLEM): 3d custom dimensions issue
- Issue #68075 (PROBLEM): Possible crash when terminating PARTdataManager after attaching an event handler to ViewSearch
- Issue #68123 (PROBLEM): menuvisibility set some export formats to false not removing items on startup
- Issue #68253 (ENHANCEMENT): Split category and content in PARTdataManager
- Issue #68407 (PROBLEM): Crash when changing the stylesheet when a part is opened
- Issue #68443 (PROBLEM): Icon for bearing projects is same as it is for single part
- Issue #68537 (PROBLEM): After pressing first steps button part view tab gets weird in Partdatamanager
- Issue #68581 (PROBLEM): Edit FilterAssistant not working, shows no variables and only empty texts
- Issue #68675 (PROBLEM): Crash when trying to load an assembly with defect part
- Issue #68677 (ENHANCEMENT): Show multiple classifications in table
- Issue #68747 (ENHANCEMENT): Generate previews, "Frei definiert" is not translated to English
- Issue #68877 (PROBLEM): Possible HTML tags when clicking on the name of a highlighted variable in the search results
- Issue #68881 (ENHANCEMENT): Class 2.0 dialog: Change selection and tab behaviour

- Issue #68931 (ENHANCEMENT): Show filter assistants dynamically from search vars directly in the current search vars window
- Issue #68933 (PROBLEM): Path selection for search is not loaded correctly after restart of PARTdataManager
- Issue #68991 (ENHANCEMENT): Integrate topo search param widgets into classification search dialog
- Issue #71321 (PROBLEM): Test Document Scan
- Issue #71473 (ENHANCEMENT): Tabs are invisible while moving them
- Issue #71487 (ENHANCEMENT): Search for unmachined parts tab is too big
- Issue #71505 (PROBLEM): PARTdataManager crashes when I try to open 2d projects
- Issue #71599 (ENHANCEMENT): Proxy for classification search
- Issue #71601 (ENHANCEMENT): Saving custom dimension
- Issue #71669 (ENHANCEMENT): Add "Start search in new tab" to drop down menu of "start-search"-button
- Issue #71675 (ENHANCEMENT): The icon and name of search for unmachined parts are wrong when no results
- Issue #71687 (ENHANCEMENT): Full text search and variable search have the same icon
- Issue #71689 (ENHANCEMENT): There should be icons for combination search
- Issue #71765 (PROBLEM): Internal Error on Edit Table
- Issue #71919 (ENHANCEMENT): create *.vbb with build and not copy with svn
- Issue #72043 (ENHANCEMENT): Add unit change to topology search
- Issue #72101 (ENHANCEMENT): Comparison icons should be moved one pixel up
- Issue #72135 (ENHANCEMENT): Add part comparison to context menu of part view/3D view
- Issue #72149 (ENHANCEMENT): Part comparison - master button should be active when you load parts for comparison
- Issue #72291 (ENHANCEMENT): Filter in column header of table: Syntax
- Issue #72323 (PROBLEM): Sometimes search gets not results where it should, maybe old searches are still cached
- Issue #72567 (ENHANCEMENT): Links -> Similar Parts - Show lines instead of projects
- Issue #72579 (PROBLEM): Feature selection in part compare is broken after line change
- Issue #72787 (PROBLEM): Close open mident dialog when file opened
- Issue #72793 (PROBLEM): Preview generation is not thread safe anymore
- Issue #72919 (ENHANCEMENT): Crash when finishing erp index update and index is not open
- Issue #73033 (PROBLEM): Dock cannot be resized if titles of tabs take too much space
- Issue #73087 (PROBLEM): technical drawing is mirror-inverted after printing
- Issue #73177 (PROBLEM): PART compare , Inner cylinders detection in bearing part compare
- Issue #73229 (PROBLEM): PART Compare , detecting differently boreholes and inner cylinders comparing 2 T-piece parts
- Issue #73299 (PROBLEM): wordfreq.xml should not be loaded on AppServerClient
- Issue #73311 (PROBLEM): PARTdataManager - help information and load search buttons not working

- Issue #73395 (PROBLEM): Save filter assistant returns a result too large error
- Issue #73419 (ENHANCEMENT): PDF datasheet button should be inactive when you don't have project opened
- Issue #73549 (ENHANCEMENT): Add Embedded/Virtual Flag to native checkin data
- Issue #73559 (ENHANCEMENT): Dockings: Use different drop indicator images
- Issue #73763 (PROBLEM): QA State icon tooltips do not work
- Issue #73817 (PROBLEM): PARTdataManager crashes when selecting 2D dimensioning in Part comparison without any geometry loaded
- Issue #73893 (PROBLEM): " Recover standard " feature in PARTdataManager v11.00 doesn't work
- Issue #73933 (PROBLEM): Forbid to change project order in PARTcompare
- Issue #74097 (PROBLEM): Ignore links in duplicate analysis
- Issue #74249 (ENHANCEMENT): When selecting 2 parts, show context menu entry to load both parts into 3d directly
- Issue #74279 (ENHANCEMENT): Quick Compare maybe add checkbox in header to compare all or allow multi selection
- Issue #74297 (PROBLEM): Topology search: Adjust path for tooltip
- Issue #74437 (PROBLEM): Variables missing in part compare, if a variable is hidden in one of the loaded tables
- Issue #74467 (PROBLEM): When opening an stl in PARTdataManager from CompareTab, the unit base is ignored
- Issue #74589 (PROBLEM): Topology search; Blind holes (without conus end) pattern not recognized
- Issue #74629 (ENHANCEMENT): Insert Variable Name and Description in CustomDimension selection V11
- Issue #74643 (ENHANCEMENT): Frame on folder tool-tip should have same width on all sides
- Issue #74653 (PROBLEM): When changing folder via tool-tip folder in tree view is not updated
- Issue #74663 (ENHANCEMENT): Cannot find fractional value despite the value existing in the catalog (Datatype Number)
- Issue #74665 (PROBLEM): To much open file handles on server
- Issue #74669 (ENHANCEMENT): Cursor should be changed when you hover something in folder tool-tip
- Issue #74677 (PROBLEM): Check value range in new table
- Issue #74689 (PROBLEM): 2D projects could not be opened in v11
- Issue #74697 (PROBLEM): Crash when trying to replace part opening it via tool-tip but cancel it
- Issue #74751 (ENHANCEMENT): Show project ERP state in directory tooltip
- Issue #74759 (PROBLEM): Part Comparison , oppose components tab not working correctly for some projects
- Issue #74761 (PROBLEM): Part Comparison , Degree of similarity icons are without colours
- Issue #74777 (ENHANCEMENT): Technical view for part comparison; Replace positions of technical view and 3D view boxes
- Issue #74781 (ENHANCEMENT): Technical view for PART compassion ; insert separation lines

- Issue #74785 (ENHANCEMENT): Technical view for PART compassion ; remove or replace inscription in technical view window
- Issue #74787 (ENHANCEMENT): Delay closing folder and project tool-tips
- Issue #74795 (ENHANCEMENT): Geometric search ; improvement of main window
- Issue #74801 (PROBLEM): Sometimes 2D preview is not displayed in tooltip
- Issue #74803 (ENHANCEMENT): Project tool-tip should have minimum size
- Issue #74809 (PROBLEM): Tooltip closed when changing 2D preview one some projects
- Issue #74819 (PROBLEM): Quick compare doesn't work with native files in 3D tooltip
- Issue #74959 (PROBLEM): Switching technical view does not always work in part compare
- Issue #74985 (PROBLEM): index navigation breadcrumbs forward/backward buttons require multiple clicks
- Issue #74993 (ENHANCEMENT): partsol.cfg: AS_TAB windows buggy
- Issue #75009 (ENHANCEMENT): Add MIdent Accessor To prxIndexSearchResultC
- Issue #75015 (ENHANCEMENT): Project previews in tooltip have small rectangle on the left side
- Issue #75049 (ENHANCEMENT): Topology tooltip information could have less informations than column itself
- Issue #75055 (ENHANCEMENT): Maybe topology results should also be highlighted in yellow
- Issue #75077 (PROBLEM): Expired End-of-Life projects should be visible per default
- Issue #75231 (PROBLEM): Overlay has wrong start in part compare
- Issue #75281 (ENHANCEMENT): Partial search, opened search window on wrong position.
- Issue #75287 (PROBLEM): Icons overlap in details view
- Issue #75313 (PROBLEM): Classification 2.0 search, error if we choose "Company make parts" classifications
- Issue #75333 (ENHANCEMENT): Folder tooltip still visible after using it
- Issue #75343 (ENHANCEMENT): Make 3D options configurable for search dialogs (geo, partial, raw part)
- Issue #75367 (ENHANCEMENT): Remove mouse over coloring in compare dialog
- Issue #75381 (ENHANCEMENT): Use standard toolbar in part compare docking
- Issue #75403 (ENHANCEMENT): Highlighting of search results in compare tab
- Issue #75477 (PROBLEM): New Table: Fix scrolling issues
- Issue #75479 (PROBLEM): New Table: Fix center table line while zooming
- Issue #75485 (PROBLEM): New Table: Continue search with F3 should not select table line and search should be persistent with line-change
- Issue #75487 (PROBLEM): New Table: More space between the checkboxes would be good to identify the correct items
- Issue #75489 (PROBLEM): New Table: Filters are invisible when table line is selected
- Issue #75493 (ENHANCEMENT): Add angle units to topology search
- Issue #75495 (PROBLEM): classification 2.0 search, search results not limited to selected values
- Issue #75647 (PROBLEM): Unhandled Exception during NativeCheckin
- Issue #75679 (ENHANCEMENT): Drag&Drop images into sketch search
- Issue #75689 (ENHANCEMENT): Show topology settings in search overview

-
- Issue #75721 (PROBLEM): Classification links in PARTdataManager not working
 - Issue #75797 (ENHANCEMENT): Textsearch, " show all results " improvement
 - Issue #75807 (PROBLEM): Derived from SUPPORT Issue: error message by 3DConnexion SpaceMouse Enterprise
 - Issue #75993 (ENHANCEMENT): Move filter assistant visualization to docking in search page
 - Issue #75995 (PROBLEM): Ignore case in filter for class 20 tree
 - Issue #76011 (ENHANCEMENT): Better column width handling with new Qt table
 - Issue #76015 (ENHANCEMENT): BACKSPACE key in index tree for back
 - Issue #76021 (PROBLEM): document scan , problem with import Catia assembly
 - Issue #76231 (PROBLEM): Assemblies currently can not be opened inside of PARTdataManager
 - Issue #76293 (PROBLEM): auto complete doesn't work with NORM catalogs
 - Issue #76317 (PROBLEM): PARTdataManager export wrong visible flag in Ps3 with the new categories
 - Issue #76387 (ENHANCEMENT): New table dialogs: If there is no slider shown, tell the user the possible values
 - Issue #76553 (PROBLEM): full text index generation misses values when resolving not existing FW variables
 - Issue #76745 (ENHANCEMENT): Preferred row filter is not working correctly on list view
 - Issue #76841 (ENHANCEMENT): Docking handling: Double click on tab should go to window mode and keep window sizes
 - Issue #77003 (PROBLEM): Views / "Normal to face" view doesn't work
 - Issue #77127 (PROBLEM): Problem with filtering variables from table in PARTdataManager and PARTeditor
 - Issue #77135 (ENHANCEMENT): Description text for variables missing in filter assistants / class 2.0
 - Issue #77137 (ENHANCEMENT): Filter assistant: Not possible to type some values
 - Issue #77139 (ENHANCEMENT): Class 2.0 Filter assistant: Not possible to type some values like 6,5
 - Issue #77235 (PROBLEM): PARTdatmanger window size not saved
 - Issue #77325 (ENHANCEMENT): New Table GUI: Filter button to deactivate filter for search results
 - Issue #77503 (ENHANCEMENT): Hint for products that will be discontinued is wrong
 - Issue #77507 (ENHANCEMENT): Improve error messages for customdimensions
 - Issue #77565 (ENHANCEMENT): custom search prototype
 - Issue #77751 (ENHANCEMENT): Geosearch , same percentage of similarity but different color
 - Issue #77845 (ENHANCEMENT): Modern layout for vertical table
 - Issue #77869 (ENHANCEMENT): PS3 Export with connection point loses annotation
 - Issue #78025 (ENHANCEMENT): Add pool path link to part information
 - Issue #78193 (PROBLEM): When selecting another directory in index tree, item view should scroll to top
 - Issue #78471 (PROBLEM): Table View - evaluate header options when loading another table
 - Issue #78523 (PROBLEM): Replace Std Icon has wrong colour and dialog shows a alternative part
 - Issue #78667 (PROBLEM): Wrong order of some variables in new table
 - Issue #78757 (PROBLEM): Memory allocation too high in V11 PARTdataManager

- Issue #79021 (ENHANCEMENT): V11 Topology Information calculation - INCH parts should calculate and display INCH units not Metric
- Issue #79169 (ENHANCEMENT): Add handling to PARTsolutions (Filterable link projects)
- Issue #79213 (PROBLEM): Wrong value displayed while changing value range in PARTdataManager
- Issue #79225 (ENHANCEMENT): Hide options to set Swivel and Tilt in Assembly Rule Dialog
- Issue #79287 (ENHANCEMENT): Use new Preferred Catalogs page in PARTdataManager
- Issue #79317 (ENHANCEMENT): Improve mouse usability in sketch search
- Issue #79401 (PROBLEM): Keyboard navigation does not work for the first time in PARTdataManager
- Issue #79695 (PROBLEM): Range filter in search result list shows wrong results
- Issue #79827 (ENHANCEMENT): Filter Assistant: Let control buttons always be visible
- Issue #79925 (PROBLEM): Class 2.0: Filtered elements don't show controls
- Issue #79931 (PROBLEM): Class 2.0: 3D is not visible anymore
- Issue #79985 (PROBLEM): 3D tooltip problems: Wrong size, does not appear or vanish
- Issue #80027 (PROBLEM): Status widget for no results is displayed when search is still running
- Issue #80037 (PROBLEM): New sliders: Layout problem, scrolling problem
- Issue #80079 (PROBLEM): Empty EOL Tooltip for lines with ERP-Numbers
- Issue #80161 (PROBLEM): Index tooltip on parts with 3d in techpreview has empty tech previews
- Issue #80205 (ENHANCEMENT): Enhance Styling of Autocomplete view
- Issue #80275 (ENHANCEMENT): Replace PSoITab with new PSTab in SearchFilterAssistantCreator
- Issue #80291 (ENHANCEMENT): PARTdataManager does not start (allocates 10GB of memory)
- Issue #80565 (PROBLEM): Search highlighting changes in a strange way
- Issue #80587 (PROBLEM): Drop area for docks on the border is too thin
- Issue #80623 (ENHANCEMENT): Add names of numeric value ranges to mident
- Issue #80681 (ENHANCEMENT): When ACTIVE is 0 deactivate Replace Parts icons
- Issue #80749 (PROBLEM): 3d Kernel changed handling of %n in attributes
- Issue #80885 (PROBLEM): Broken search requests when switching tabs in PARTdataManager
- Issue #80921 (PROBLEM): Topology search - Translation of drawings labels
- Issue #80993 (ENHANCEMENT): Make unit column in variable search read-only for now
- Issue #81111 (PROBLEM): Events from wrong thread cause debug assertions(cef)
- Issue #81147 (PROBLEM): 3D tooltip sometimes causes crash when closing
- Issue #81151 (ENHANCEMENT): Remove colors from 3D widget if features are selected
- Issue #81191 (PROBLEM): Assembly settings wrong checkbox
- Issue #81195 (PROBLEM): Check assembly configurator mode
- Issue #81215 (ENHANCEMENT): Allow search classes to override search path settings
- Issue #82251 (ENHANCEMENT): Add current varset to PLM_DOCVIEW dialog
- Issue #82431 (ENHANCEMENT): Build class20 cips and provide them for installation
- Issue #82629 (PROBLEM): STL part in technical preview - toolbar with buttons should be removed
- Issue #82647 (PROBLEM): Compare with search part in saved search results is broken after restart
- Issue #83073 (PROBLEM): 3D Tooltip flickering and combobox

- Issue #83075 (PROBLEM): Automatic filter assistant: Remove animation and keep view if it does not change
- Issue #83119 (PROBLEM): Search slowed down, when no shared or user index exists
- Issue #83197 (ENHANCEMENT): Saving location of filter assistants -> class 2.0
- Issue #83221 (PROBLEM): Layout for Part information dialog box broken in PSOL11
- Issue #83423 (ENHANCEMENT): Vertical table: Unit bases, indent and context menu issues
- Issue #83433 (ENHANCEMENT): Make the language also changeable in the details docking like in the details dialog
- Issue #83455 (PROBLEM): Preview manager updates again and again and again and again
- Issue #83513 (ENHANCEMENT): Template Editor Actions not showing up
- Issue #83623 (PROBLEM): Wrong translation in Docking "floating-point number"
- Issue #83625 (PROBLEM): Help tooltip with CEF sometimes too narrow or has scrollbars
- Issue #83651 (PROBLEM): Partial search limited to 49 results for some parts
- Issue #83661 (PROBLEM): Crash during loading of 2D part
- Issue #83683 (PROBLEM): Color of part not correct
- Issue #83705 (ENHANCEMENT): Classification 2.0 search - Variable column width problem
- Issue #83713 (PROBLEM): Previews always made in front view
- Issue #83741 (PROBLEM): Blunt pyramid - error when setting variable values
- Issue #83803 (ENHANCEMENT): Classification 2.0 search should not show hidden projects
- Issue #83841 (PROBLEM): Classification 2.0 search - value ranges could not be changed
- Issue #83895 (ENHANCEMENT): PARTdataManager V11 - Selection value range incorrect
- Issue #83909 (PROBLEM): "Show graphics in table" does not work
- Issue #84049 (PROBLEM): Settings -> "Columns to hide" doesn't work
- Issue #84189 (ENHANCEMENT): End of life dialog does not appear when opening a part from search results
- Issue #84195 (ENHANCEMENT): Search filter icon in table: Status "disabled" is missing
- Issue #84207 (PROBLEM): Top level history items missing on the right side
- Issue #84245 (PROBLEM): Slider in value range field does not work
- Issue #84291 (ENHANCEMENT): Add products to Part comparison without the table
- Issue #84485 (ENHANCEMENT): Filter in table is deleted if not pressing "ENTER"
- Issue #84489 (PROBLEM): PARTdataManager showing wrong EOL date added with JSON

Component PSoI/PARTdataManager/connection

- Issue #72771 (ENHANCEMENT): Add pcon as dock inside part view

Component PSoI/PARTsupport

- Issue #28559 (ENHANCEMENT): Link to the Mail which is generated if the user has no active Mail client should be clickable
- Issue #43609 (ENHANCEMENT): Enlarge system information with standard catalog data

Component PSoI/PARTvbsCompiler

- Issue #54137 (ENHANCEMENT): Implement VBS intelligence
- Issue #66655 (PROBLEM): Objects in debugger tooltip are not expandable
- Issue #72571 (ENHANCEMENT): Attach breakpoints to codeline in PVBSCompiler
- Issue #72861 (ENHANCEMENT): Open qm files with linguist in vbb admin
- Issue #77365 (PROBLEM): VB Debugger does not release objects when exception occurs
- Issue #77607 (PROBLEM): on error resume next passed to client if debugger is attached

Component VBS/AddOns

- Issue #48963 (PROBLEM): erp_export_ts.vbb - Problem with negative parts
- Issue #49391 (ENHANCEMENT): PARTvbbadmin - possibility to start VBB from PARTvbbadmin
- Issue #61651 (ENHANCEMENT): Mark vbs Modules as thread safe
- Issue #61709 (ENHANCEMENT): Rework statistics script
- Issue #67531 (PROBLEM): PARTvbbadmin: external dependency mfc140.dll

Component WareHouse/API

- Issue #80613 (ENHANCEMENT): Uid twice in ConnectionString, pwserver.cfg

Component WareHouse/ArticleAssignment

- Issue #47193 (PROBLEM): Progress bar for process shows 100%, however it's not finished
- Issue #47809 (ENHANCEMENT): Add count to csv import name if csv with same name imported a second time
- Issue #50641 (PROBLEM): Alphabetical sorting for column selection in export process
- Issue #62075 (ENHANCEMENT): There is no "Run" text on button for starting the pipeline
- Issue #64339 (PROBLEM): PARTdatacenter remove link with ENTF would remove product
- Issue #64575 (PROBLEM): PARTdatacenter problems with filter functionalities, products after enlarge amount or visible products not longer visible
- Issue #64599 (ENHANCEMENT): PARTdatacenter progress windows while modify link is opened but must be closed from user, one click less would be nice per link
- Issue #64601 (PROBLEM): PARTdatacenter add attribute its possible to add catalog node, this shouldn't be possible

- Issue #64603 (ENHANCEMENT): PARTdatacenter it should be visible how much datasets are in the csv which should be used for catalog import
- Issue #64609 (ENHANCEMENT): PARTdatacenter after import it should be visible how much products generated and so on
- Issue #64641 (PROBLEM): PARTdatacenter delete/remove process occur into a internal error
- Issue #64645 (PROBLEM): PARTdatacenter map iso csv imported catalog it occur into crash in article meta search
- Issue #64799 (PROBLEM): PARTdataCenter crash at 100% when running pipeline
- Issue #64807 (PROBLEM): pdc csv export: multiple assignments setting ignored
- Issue #64903 (PROBLEM): automatic optimization of dimension column
- Issue #64911 (PROBLEM): PARTdatacenter crash when use mapping with custom column
- Issue #64943 (ENHANCEMENT): multi selection for columns
- Issue #64945 (ENHANCEMENT): evaluate form information for projects
- Issue #66263 (ENHANCEMENT): Clarification on used catalogs needed for attribute text mapping
- Issue #67071 (PROBLEM): PARTdatacenter only latest 1000 products could be mapped
- Issue #67537 (PROBLEM): Field/column name search is not working
- Issue #78589 (ENHANCEMENT): CNSORDNERNO should be used for article number search in PARTdatacenter
- Issue #83581 (PROBLEM): PARTdataCenter - Variants are not Taken DIN 179 Form a and b

Component Warehouse/BMEcat

- Issue #68759 (ENHANCEMENT): BMEcat Catalog Write and Update Component
- Issue #78575 (ENHANCEMENT): Import BMEcat catalogs into PARTdataCenter
- Issue #83241 (PROBLEM): No save dialog for pipeline pwp-file in PARTdataCenter BMEcat module

Component Warehouse/CatalogUpdater

- Issue #75187 (ENHANCEMENT): rebuild an existing class (export psol)
- Issue #77647 (PROBLEM): problems after renaming a class with pdc
- Issue #78621 (PROBLEM): No " Variable with Order Number " detected in PARTdataCenter catalogs

Component Warehouse/Core

- Issue #1278 (ENHANCEMENT): Add VBS nodes to pipeline
- Issue #81957 (PROBLEM): CSV export for PARTdataCenter

Component Warehouse/DuplicateAnalysis

- Issue #83739 (ENHANCEMENT): Create custom duplicate report functionality

Component WareHouse/GUI

- Issue #63203 (ENHANCEMENT): PARTdatacenter: "Export" missing in context menu
- Issue #64267 (ENHANCEMENT): PARTdatacenter: show edges in pipeline editor
- Issue #64341 (ENHANCEMENT): PARTdatacenter button for restore function should be restore and not ok
- Issue #64343 (PROBLEM): PARTdatacenter run button is empty -> sheme/gui problem
- Issue #69543 (PROBLEM): PARTdatacenter hangs when opening an STL as a technical preview
- Issue #80929 (ENHANCEMENT): Add manual class selection to classification wizard

Component WareHouse/PLM Synchro

- Issue #44211 (ENHANCEMENT): Possibility to restart plmsynchro automatically at last part
- Issue #52971 (ENHANCEMENT): PLMSynchro - Classimporter support for PREVIEW and VIEW1-3
- Issue #55265 (PROBLEM): PLMSynchro FSO with Solidworks- Projects with sub-assemblies could not be imported
- Issue #56187 (PROBLEM): PLMSynchro - DocumentNameEqual doesn't work if the SearchBasePath contain shortcuts
- Issue #60839 (ENHANCEMENT): Enhancements for PdmProxyCSVPdmIfaceC
- Issue #60841 (ENHANCEMENT): Set TEMPMODE=1 for initial import via PLMSynchro
- Issue #60845 (ENHANCEMENT): Improve keepLocation for PLMSynchro
- Issue #61979 (PROBLEM): PLMSynchro import for Creo E/DM 19 does not work when there is only one file
- Issue #62093 (ENHANCEMENT): PLMSynchro: Add query filter
- Issue #62643 (ENHANCEMENT): More enhancements for PdmProxyCSVPdmIfaceC
- Issue #63123 (ENHANCEMENT): PLMSynchro FSO with NX - Can't import parts with Special chars in the path
- Issue #65353 (PROBLEM): OSDM PLMs broken due to naming conflicts
- Issue #65463 (ENHANCEMENT): Variables values in varsearch.cfg
- Issue #67115 (ENHANCEMENT): PLMSynchro - solve problem with complex attributes
- Issue #67239 (PROBLEM): PLMSynchro: CATIA part with material assigned fails conversion
- Issue #67481 (PROBLEM): PLMSync/CATIA: Crash during conversion
- Issue #68225 (ENHANCEMENT): Attribute categories for PLMSynchro
- Issue #68413 (ENHANCEMENT): PLMSynchro - separate stats for each conversion
- Issue #68535 (ENHANCEMENT): PLMSync: Plugin for time measurement
- Issue #68723 (PROBLEM): PLMSynchro: CATproduct with two levels of subassemblies fails conversion
- Issue #68917 (ENHANCEMENT): Add more criteria to plmsynchro query with PDMLink
- Issue #68929 (ENHANCEMENT): CATIA FSO plmsynchro query uses lot of RAM
- Issue #71463 (PROBLEM): PLMSynchro - If a Part could not be converted the PLMSynchro process stops
- Issue #71819 (PROBLEM): Capvidia STEP QIF has too high mesh settings and occur into too big zjvs

- Issue #72147 (PROBLEM): PLMsynchro import does not work for some subfolders
- Issue #72277 (PROBLEM): PLMsynchro - NX does not close after import is done
- Issue #72301 (PROBLEM): PLMsynchro not working with CATIA, PSOL11
- Issue #72399 (ENHANCEMENT): plmsynchro: Project Attributes wrong format
- Issue #72463 (PROBLEM): PLMsynchro process does not report when import is finished
- Issue #72817 (PROBLEM): PLMsynchro - OSDM import always imports just one part, names it (root)
- Issue #73109 (PROBLEM): PLMsynchro - Solidworks PLMs not working in V11 (after ISO01042016)
- Issue #73645 (PROBLEM): PLMsynchro - units not imported correctly for NX
- Issue #73843 (PROBLEM): PLMsynchro - units not imported correctly for Solidedge ST8, PSOL11
- Issue #75257 (PROBLEM): pdllhost.exe has a memory leak, watchdog not working
- Issue #75405 (ENHANCEMENT): Create active CAD document source node
- Issue #75471 (PROBLEM): PLMsynchro - Inventor assembly geometry missing sometimes with Capvidia
- Issue #75625 (ENHANCEMENT): plm synchro conditions for fso/capvidia import
- Issue #77105 (ENHANCEMENT): PLMSYNCHRO : use latest service method implementations
- Issue #77645 (ENHANCEMENT): PARTwareHouse Pipeline support for creating / exporting native catalogs
- Issue #77919 (ENHANCEMENT): Implement index update lucene on single line or project
- Issue #78797 (PROBLEM): PLMsynchro - Solidworks PLMs not working in V11 (after ISO22092016)
- Issue #82097 (ENHANCEMENT): PLMsynch/all: Differentiate between kill cad because watchdog triggered/because we are done
- Issue #82413 (PROBLEM): PLMsynchro FSO Solidworks, import broken in PSOL11

Component Warehouse/StructureAndClassify

- Issue #60689 (PROBLEM): deleted classes, folders and catalogs never disappear (links)
- Issue #60735 (ENHANCEMENT): user rights: invisible classes/products
- Issue #62889 (PROBLEM): PARTdatacenter - some catalogs can't be exported to PARTsolutions
- Issue #63113 (PROBLEM): PARTdatacenter - technical preview is not visible in PARTdataManager
- Issue #63423 (PROBLEM): PARTdatacenter - button in Technical drawing window is not working
- Issue #63715 (PROBLEM): Move PDataCenter General Settings from PWGui to App
- Issue #63835 (PROBLEM): PARTdatacenter - default language selection always German
- Issue #63837 (PROBLEM): PARTdatacenter - no tooltips on one of the toolbars
- Issue #63911 (PROBLEM): PARTdatacenter - when adding New Class, maybe dialog to rename would be welcome
- Issue #63943 (PROBLEM): PARTdatacenter - when visibility of class is changed, it is not shown in history
- Issue #63953 (PROBLEM): PARTdatacenter - British English available to select, but not really selectable
- Issue #63973 (PROBLEM): PARTdatacenter - when preview image is added manually, if not correct ratio, it's shown incorrectly

- Issue #63991 (PROBLEM): PARTdatacenter - when CSV line is added to part compare from products, there are 2 entries
- Issue #77445 (PROBLEM): change add technical view

Component _components/2D-Derivation

- Issue #19374 (PROBLEM): Hangup on deep Zoom in 2d View
- Issue #44731 (PROBLEM): Thread - wrong display in 3db when sketch is drawn under some angle
- Issue #58439 (PROBLEM): Hatchobject in Autocad complete green because no line in object is visible
- Issue #72297 (PROBLEM): Vector views won't update if used in Drawingview(Combinationview)
- Issue #72725 (PROBLEM): 2D BMP, 2D JPEG and 2D TIFF formats are blank when downloaded from any pcomm portal - v5
- Issue #75909 (ENHANCEMENT): Use view axis also in 2D derivation
- Issue #80029 (ENHANCEMENT): Create Editor for 2D Derivation combinationview
- Issue #80545 (PROBLEM): 2D-Derivation Printing Sometime opengl is mirrored

Component _components/3D-Assembly-Core

- Issue #35793 (PROBLEM): Adding parts to parts which hang on copied points is not possible
- Issue #58691 (ENHANCEMENT): Share partdata for equal parts
- Issue #58699 (ENHANCEMENT): Rework FaceInfos
- Issue #58701 (ENHANCEMENT): Speedup FeMesh delete
- Issue #66025 (PROBLEM): Crash in debug mode of memory manager when cleaning up ass main
- Issue #67219 (PROBLEM): Check if number of triangles exceeded is incorrect for zjv assemblies
- Issue #67221 (PROBLEM): In some cases, only the first part of zjv assembly is loaded
- Issue #79223 (ENHANCEMENT): Scan Matininformations from existing Catalogs (Swivel/Tilt)

Component _components/3D-Core

- Issue #854 (ENHANCEMENT): Add champfer/Fillet as feature to ECAT
- Issue #51253 (PROBLEM): Crash of large assembly (Razional)
- Issue #63115 (PROBLEM): Problem with transparent part in the designer 3D view
- Issue #65685 (PROBLEM): Catalog motor models broken 3D view
- Issue #72441 (ENHANCEMENT): Mechanical simulation definitions on rules
- Issue #74907 (PROBLEM): Brennan - Thread display wrong
- Issue #80817 (ENHANCEMENT): Mechanical simulation definitions on rules: show Unit instead of Format

Component _components/3D-View

- Issue #59177 (PROBLEM): PARTcommunity web page does not work in PARTdataManager anymore

- Issue #59771 (ENHANCEMENT): Make 3D dimensions clickable and changeable in 3D part view
- Issue #60173 (ENHANCEMENT): The right MB+left MB doesn't work same in technical details and in 3d view
- Issue #60431 (PROBLEM): Graphic glitch during sweep cut extrude
- Issue #65143 (PROBLEM): Part which is moved far away from 0/0/0 can't be zoomed
- Issue #66403 (PROBLEM): Access violation when measuring
- Issue #67197 (PROBLEM): Better click area for 3D dimensions
- Issue #71345 (ENHANCEMENT): Feature recognition on 3db
- Issue #71955 (PROBLEM): LOD switch -> Some artifacts stay
- Issue #72321 (PROBLEM): ZJV colors sometimes wrong in V11 (black)
- Issue #72883 (PROBLEM): PARTdataManager - docking windows visual bug when moving windows
- Issue #72999 (PROBLEM): Compare pane slow and consuming much memory when selecting large feature
- Issue #74113 (PROBLEM): Remove dimensions in 3D compare overlay (or show only selected)
- Issue #74125 (PROBLEM): 3D View Mouse gestures do not work
- Issue #74405 (ENHANCEMENT): Change default 3D background to neutral color for better reading of dimensions
- Issue #74569 (PROBLEM): Clickable dimensions: DIN 2510-3 can't change length
- Issue #74827 (ENHANCEMENT): Additional mode for mouse rotation around 3D model
- Issue #75401 (ENHANCEMENT): Support for compound features in feature selection manager
- Issue #75671 (PROBLEM): If connection point under logo, it cannot be clicked
- Issue #76595 (PROBLEM): Check results of feature recognition on 3db
- Issue #78651 (ENHANCEMENT): Animation always only around up-axis
- Issue #79025 (PROBLEM): Negative major diameter in torus (feature recognition on 3db)
- Issue #80049 (PROBLEM): Feature selection in 3d tooltips of assemblies does not work correctly
- Issue #83593 (PROBLEM): Example part where clicking on 3d dimension does not work

Component _components/Analysis-Purchaseengineering

- Issue #26217 (PROBLEM): Print from duplicate report is cut and not adjusted to pages
- Issue #28580 (ENHANCEMENT): Purchaseengineering: further performance optimizations
- Issue #31055 (ENHANCEMENT): Refactoring of reporting/analysis engine
- Issue #31301 (ENHANCEMENT): Price search enhancements
- Issue #32743 (ENHANCEMENT): Export analyses
- Issue #35991 (ENHANCEMENT): Optimize html report performance
- Issue #50621 (PROBLEM): Crash when scrolling in report
- Issue #59267 (ENHANCEMENT): Duplicate report enhancements
- Issue #64303 (ENHANCEMENT): Define default states and icons for duplicate analysis

- Issue #65099 (PROBLEM): Duplicates report - export results to PDF freezes PARTdataManager when >1000 results
- Issue #65513 (ENHANCEMENT): Reports: Mark already proved duplicates
- Issue #65515 (ENHANCEMENT): Report sharing
- Issue #65581 (ENHANCEMENT): OSDM docscan native checkin import preview cut off
- Issue #73073 (ENHANCEMENT): Text filter in duplicate analysis
- Issue #73107 (ENHANCEMENT): Create scripting interface for new analyses
- Issue #73285 (ENHANCEMENT): Duplicate report should be possible only with textual attributes or columns
- Issue #76191 (PROBLEM): Supplier branches report export to PDF does not work
- Issue #84127 (ENHANCEMENT): Add options for size-dependent search and filter of mirrored parts to duplicate analysis

Component _components/API (C++/VBS/COM)

- Issue #48771 (ENHANCEMENT): Add keyword to log entry/exit of VB code automatically
- Issue #54829 (ENHANCEMENT): Second encounter : Report symbol errors for VB on compile
- Issue #61971 (ENHANCEMENT): Implement doxygen docu for cpp and vbs
- Issue #62717 (PROBLEM): Autoproxy does not work for some scripts starting with V10 scripting
- Issue #62919 (PROBLEM): VB allows class declare inside class which is not supported for all possible cases
- Issue #67091 (ENHANCEMENT): VBS Engine : Add weak reference
- Issue #68405 (ENHANCEMENT): MZCOM: Add support for VT_RECORD
- Issue #68683 (PROBLEM): VBS Operator "INC" use first type and truct double
- Issue #68925 (ENHANCEMENT): VB exception/Error dialog: Misc usability enhancements
- Issue #71357 (PROBLEM): mzScriptInvokeByName does not honor thread stickyness
- Issue #71975 (ENHANCEMENT): Use Qt XML proxies in Archicad interface
- Issue #73493 (PROBLEM): BitmapCondition can not be deleted by script
- Issue #73531 (PROBLEM): Function return set is not equal than in v10
- Issue #73579 (PROBLEM): Add Version stamp of compiled version to VBB file
- Issue #74793 (ENHANCEMENT): <CONFIG(file, section, key)> does not work with categories
- Issue #75821 (ENHANCEMENT): Allow to specify primary keys explicitly
- Issue #79149 (PROBLEM): Add function pointers to VBS
- Issue #79303 (ENHANCEMENT): Exit/Continue inside for could be misused
- Issue #79429 (ENHANCEMENT): Add proxy functions to get vargroups
- Issue #79455 (ENHANCEMENT): Add appserver functions to get vargroups
- Issue #80047 (ENHANCEMENT): VBB compiler : detect wrong return value overwrite
- Issue #80193 (ENHANCEMENT): Unterminated string warning when translating VBS files with line breaks in strings

- Issue #80863 (ENHANCEMENT): New XML proxy based on Qt XML
- Issue #81217 (PROBLEM): pvbscompiler: Stepping over a macro behaves weirdly

Component _components/Browser

- Issue #40845 (ENHANCEMENT): Check jquery mobile with WebKit
- Issue #41621 (PROBLEM): Text direction submenu appears twice in webkit context menu
- Issue #47457 (PROBLEM): <https://www.pisco.co.jp/> does not load in Webkit
- Issue #61867 (ENHANCEMENT): Integrate CEF
- Issue #81219 (PROBLEM): Browser History can get large and thus slow down PARTdataManager startup
- Issue #82615 (PROBLEM): Preferred catalogs window can not be turned off
- Issue #82999 (PROBLEM): Adding QObjects to JavaScript context does not work properly
- Issue #83781 (PROBLEM): Custom JavaScript Objects in CEF not always available
- Issue #84201 (PROBLEM): Enable Return Values for Custom JS Objects in Cef

Component _components/Compare View

- Issue #75719 (PROBLEM): Selecting another table line in part compare does not work
- Issue #75869 (PROBLEM): Open part in PARTdataManager from part compare does not set the varset
- Issue #75871 (PROBLEM): The distance between opposed parts is wrong
- Issue #75895 (PROBLEM): Dimensions are not scaled for INCH parts in part compare
- Issue #75987 (ENHANCEMENT): Add custom dimensions to part compare 2D derivation
- Issue #77299 (PROBLEM): Threads for INCH parts not displayed in part compare
- Issue #78135 (PROBLEM): Positions of parts incorrect after aligning parts
- Issue #78169 (ENHANCEMENT): Highlight any search results in part compare
- Issue #79805 (PROBLEM): When there is no geometry in part comparison, no close button is shown
- Issue #82789 (PROBLEM): Missing elision in comparison tab
- Issue #82791 (PROBLEM): When executing full text search and adding search results to compare tab, a node for geometrical similarity is shown
- Issue #83185 (PROBLEM): Update technical views when changing table line

Component _components/Documentation

- Issue #76401 (ENHANCEMENT): enhance documentation - template file - set path to new destination

Component _components/FullTextSearch

- Issue #35307 (ENHANCEMENT): Settings from search results should open the settings from the search i have done
- Issue #48515 (PROBLEM): Textsearch Keywords JPN

- Issue #48851 (ENHANCEMENT): Exact full text search
- Issue #50801 (PROBLEM): Marking is missing at text/string search with ""
- Issue #50861 (ENHANCEMENT): Make search for part numbers with asterisk possible from both sides (*38384 or 48485*)
- Issue #51343 (PROBLEM): Full text search results with ERP variants not correctly
- Issue #52153 (ENHANCEMENT): Variable Search - DropDown entries
- Issue #58689 (ENHANCEMENT): Partial full text search doesn't work
- Issue #61277 (ENHANCEMENT): Integrate topology any-search in full text search
- Issue #64087 (PROBLEM): Refactor code of auto completion view (GUI)
- Issue #65475 (ENHANCEMENT): Make exact search better as temporary solution until new lucene
- Issue #69535 (ENHANCEMENT): Show topology column in search result view when numbers are in search query
- Issue #72871 (ENHANCEMENT): full text search index: do not index numeric values of unresolved value ranges
- Issue #73003 (PROBLEM): Manage index creation failure better when disk is full
- Issue #73327 (ENHANCEMENT): Auto Complete: Check config whether it is enabled
- Issue #73719 (PROBLEM): Preferred row not working with full-text search
- Issue #74891 (PROBLEM): Tolerance in any search feature doesn't work good
- Issue #75331 (ENHANCEMENT): Topology any search index in lucene - Only enable for configured catalogs
- Issue #76493 (PROBLEM): Search using classification (eClass) does not list all parts
- Issue #77197 (ENHANCEMENT): IndexGenerator: Allow to update single rows
- Issue #77199 (ENHANCEMENT): Lucene Index: Allow to update single rows
- Issue #78091 (PROBLEM): Variable value not highlighted
- Issue #78183 (ENHANCEMENT): Extend lucene query parser to support ranges
- Issue #78591 (ENHANCEMENT): CNSORDERNO should be available in the variable search to search over all catalogs and order numbers

Component _components/GeomSearch

- Issue #19270 (ENHANCEMENT): Algorithm to find/not find mirrored parts
- Issue #19271 (ENHANCEMENT): Add options to geosearches like mirrored and rotation symmetric
- Issue #21356 (ENHANCEMENT): Add features to topology search (Main Issue)
- Issue #21357 (ENHANCEMENT): Find slotted holes
- Issue #21360 (ENHANCEMENT): Search for hole patterns in planes
- Issue #21413 (ENHANCEMENT): Make more information about the holes available
- Issue #22133 (ENHANCEMENT): Allow search for objects with properties
- Issue #22747 (ENHANCEMENT): Topology Search: New parameter for cylinder search -> Length
- Issue #27765 (ENHANCEMENT): Efficient indexing for partial geometrical search

- Issue #27766 (ENHANCEMENT): Persistence storage for partial geometrical search
- Issue #27767 (ENHANCEMENT): Framework for creating fingerprints for partial geometrical search
- Issue #28878 (ENHANCEMENT): In the rawpartsearch/rohtheilsuche a viewer should be nice
- Issue #28901 (ENHANCEMENT): Make Duplicate Analysis ready for large datasets
- Issue #36827 (PROBLEM): Marking searched part in new result view
- Issue #37197 (PROBLEM): Do not show error message during geo index creation if the stl is missing
- Issue #51365 (ENHANCEMENT): Better automatic alignment in compare dialog
- Issue #56085 (ENHANCEMENT): Proxy for partial search
- Issue #61557 (PROBLEM): FV5 delivers bad result for very similar parts
- Issue #61721 (ENHANCEMENT): Compare Dialog - File name and path of CAD part
- Issue #61819 (ENHANCEMENT): Find out if a sketch was drawn in lines only and then show warning to the user
- Issue #62597 (ENHANCEMENT): Extend logging in geo search
- Issue #63553 (PROBLEM): When building pappserver with VC14, the application does not terminate when geo index preloader has run
- Issue #63681 (ENHANCEMENT): Small optimization when loading / unloading linear index
- Issue #63775 (ENHANCEMENT): New gui for topo search dialog
- Issue #63947 (PROBLEM): Check source info usage in duplicate analysis
- Issue #64585 (ENHANCEMENT): Optimizations for geo search
- Issue #65321 (ENHANCEMENT): The search results don't reset to standard after you press the show more results button
- Issue #65373 (ENHANCEMENT): Possible improvements in geo search algos
- Issue #65509 (ENHANCEMENT): Partial geometric search for V11
- Issue #66157 (ENHANCEMENT): Add missing attributes for features
- Issue #66911 (PROBLEM): Crash during link window search when opening file from compare dock
- Issue #66917 (PROBLEM): Crash during topo search
- Issue #66973 (ENHANCEMENT): Create framework for partial search
- Issue #67215 (PROBLEM): Crash when closing PARTdataManager during link window search
- Issue #67529 (PROBLEM): The calculation of imported parts from plmsynchro is very slow in part compare and uses a lot of memory
- Issue #68227 (ENHANCEMENT): Gui for search for hole patterns
- Issue #68583 (ENHANCEMENT): Update kdtree++
- Issue #68901 (ENHANCEMENT): Mechanism to ignore files that could not be fingerprinted when running geo index generation again
- Issue #68941 (ENHANCEMENT): Check status of stream after reading header of files in topo / geo index
- Issue #69007 (PROBLEM): Multi-threading problems with cache of geo when updating link db index
- Issue #69013 (ENHANCEMENT): Iterator for topo attributes that can be used by full-text search index generator
- Issue #69597 (ENHANCEMENT): Remove any search index from topo database

-
- Issue #69599 (ENHANCEMENT): Hole patterns for elongated holes
 - Issue #69601 (ENHANCEMENT): Search for cones
 - Issue #69753 (PROBLEM): Crash when trying to create topo nodes of previous versions
 - Issue #71495 (ENHANCEMENT): Adapt feature recognition code for Capvidia to work together with Issue #71479
 - Issue #71973 (PROBLEM): Memory freed later than necessary when removing parts from part compare
 - Issue #71995 (PROBLEM): No notifications for missing geosearch licenses
 - Issue #72179 (PROBLEM): Topology search for patterns in V11 does not work correctly
 - Issue #72711 (ENHANCEMENT): Include / exclude lists for geo index preloader
 - Issue #72803 (PROBLEM): Crash when deleting node from topo index
 - Issue #72963 (ENHANCEMENT): Do not add feature for perpendicular planes
 - Issue #73079 (PROBLEM): Search with unit other than mm does not work in new topo dialog
 - Issue #73407 (ENHANCEMENT): If opening a file in geo search dialog failed, show message box with error message
 - Issue #73481 (PROBLEM): Search for hole pattern does not work when amount and hole diameter is set, but pattern diameter is not set
 - Issue #73883 (PROBLEM): Feature selection of topo results in 3D tooltips does not work for assemblies
 - Issue #74199 (ENHANCEMENT): Test whether it is possible to use standard triangulation accuracy without making search results of geo search worse
 - Issue #74201 (ENHANCEMENT): Display new features in compare dialog
 - Issue #74563 (ENHANCEMENT): Some of the topology search features look weird
 - Issue #74591 (PROBLEM): Features are not highlighted in 3D tooltip if condition for hole type is set
 - Issue #74645 (ENHANCEMENT): Geo search window update
 - Issue #74693 (ENHANCEMENT): Activate partial search by default
 - Issue #74721 (PROBLEM): Topology search; Improve hole pattern algorithm for slots
 - Issue #74971 (PROBLEM): Geometric search; doesn't open right combination of value range in search result
 - Issue #75099 (ENHANCEMENT): Highlighting in search results does not work with new topo search
 - Issue #75335 (ENHANCEMENT): Tool to restore offset index from fingerprint database
 - Issue #76003 (PROBLEM): Abort geo index run if there problems reading files
 - Issue #76237 (ENHANCEMENT): Make dynamic topo columns work with new topo search conditions
 - Issue #76239 (ENHANCEMENT): Add more attributes to any search
 - Issue #76275 (PROBLEM): If cache size is to small to preload offset index and linear index, search may be very slow
 - Issue #76413 (ENHANCEMENT): Add filter widget to new topo columns
 - Issue #76443 (ENHANCEMENT): Csv exports for topo columns / dynamic topo columns
 - Issue #76527 (ENHANCEMENT): Combine dialogs for importing images in sketcher
 - Issue #76817 (ENHANCEMENT): Update tests for geo / topo search to use repository for test data
 - Issue #76983 (ENHANCEMENT): Automatically find holes in import dialog for sketches

-
- Issue #77119 (ENHANCEMENT): Duplicate search -> Let user set decimal places in similarity
 - Issue #77161 (ENHANCEMENT): New descriptions for topology search
 - Issue #77237 (ENHANCEMENT): Add Seamless Partial Search Code for Calling
 - Issue #77281 (ENHANCEMENT): Memory consumption in color search
 - Issue #77857 (ENHANCEMENT): Class 2.0: Adding own parts to available filter assistants
 - Issue #77901 (ENHANCEMENT): When loading mesh fails, do not add the entry to geo search history
 - Issue #78143 (PROBLEM): If catalog is not configured for partial search, do not show partial search algos in fingerprint manager
 - Issue #78225 (ENHANCEMENT): Use standard accuracy for fingerprinting
 - Issue #78275 (PROBLEM): Unnecessary index locks when initializing geo search
 - Issue #78323 (ENHANCEMENT): Release memory earlier when creating linear index
 - Issue #78327 (ENHANCEMENT): Make chunk size for topo index generation configurable in geomsearch.cfg and increase defaults
 - Issue #78475 (ENHANCEMENT): Add proxy for partial search to pass features and meshes
 - Issue #78783 (ENHANCEMENT): Add geosearch option "mirrored" vs. show in search results as column
 - Issue #79075 (ENHANCEMENT): Test for partial search
 - Issue #79143 (ENHANCEMENT): Allow creation of cluster map for one part
 - Issue #79331 (PROBLEM): LiveSearch accuracy, shows results with smaller percentage than set
 - Issue #79481 (ENHANCEMENT): Find negative parts with partial search
 - Issue #79753 (ENHANCEMENT): Proxy for new structure of topo search conditions
 - Issue #79853 (PROBLEM): Display attributes of the hole when searching for hole patterns
 - Issue #79937 (ENHANCEMENT): Test for new topo search proxies
 - Issue #79987 (ENHANCEMENT): Find better algorithm to compare planes in partial search
 - Issue #80013 (PROBLEM): Infinite recursion in topo search
 - Issue #80017 (PROBLEM): Multiplicity for distances and angles does not work correctly with new topo search
 - Issue #80039 (PROBLEM): Selecting features from topo search result in 3D does not work for INCH parts
 - Issue #80075 (PROBLEM): Missing results when doing topo search in some cases
 - Issue #80083 (PROBLEM): 3D tooltip selects patterns that did not match all conditions from topo search
 - Issue #80099 (PROBLEM): Circular pattern contains hole which is not on the circle defined by the other holes
 - Issue #80147 (PROBLEM): Highlighting of search results for attributes of holes does not work when searching for hole patterns
 - Issue #80169 (PROBLEM): Problems in topo search concerning counterbore / countersink
 - Issue #80289 (PROBLEM): Exception when creating geo index for pn_standards
 - Issue #80371 (PROBLEM): Incorrect feature ids when creating fingerprints of assemblies
 - Issue #80407 (PROBLEM): Use QImage instead of QPixmap in IndexTreeGeomSearchSourceInfoC
 - Issue #80703 (PROBLEM): Mouse over effect does not work correctly in partial search
 - Issue #80715 (ENHANCEMENT): Do not use colors in 3d preview for partial search

- Issue #80721 (ENHANCEMENT): Button to deselect all features in 3d of partial search dialog
- Issue #80779 (PROBLEM): Inconsistent definition of attribute pointInPlane
- Issue #80781 (PROBLEM): Inefficient and space-consuming algorithm to compare compound features
- Issue #80783 (PROBLEM): Inconsistent axis direction for hole
- Issue #80841 (ENHANCEMENT): Only allow holes with same diameter in pattern
- Issue #80899 (PROBLEM): Crash in PARTadmin after closing fingerprint management dialog
- Issue #80947 (PROBLEM): When starting partial search from context menu, the option "new tab" is ignored
- Issue #81149 (PROBLEM): Button to switch between features selection sometimes is shown twice
- Issue #81205 (PROBLEM): Non-adjacent planes in same feature when converting part with Capvidia
- Issue #81233 (PROBLEM): Inconsistent / incorrect axis and angles in sphere when using Capvidia translator
- Issue #81279 (PROBLEM): Inconsistent axes for hole patterns
- Issue #81299 (ENHANCEMENT): Improve history in partial search dialog
- Issue #81557 (PROBLEM): First line of first project is missing in partition map
- Issue #81659 (PROBLEM): Symmetry check for very small parts does not work
- Issue #82435 (ENHANCEMENT): Diameter name should be changed in topology help
- Issue #82465 (ENHANCEMENT): Versioning of feature recognition
- Issue #82489 (ENHANCEMENT): Circular pattern topology search - rename "Positions"
- Issue #82657 (ENHANCEMENT): Increase ERP filter cache size
- Issue #83265 (PROBLEM): problems topossearch cone
- Issue #83401 (ENHANCEMENT): Partial search: Show message if nothing is selected
- Issue #83403 (ENHANCEMENT): Partial search: Replace percentage with configurable values
- Issue #83431 (ENHANCEMENT): Mirrored parts: Icon location and configurable visibility

Component _components/Logging

- Issue #39003 (PROBLEM): PARTsolutions version is missing in PARTlogviewer
- Issue #42759 (ENHANCEMENT): Add drag&drop support to log viewer
- Issue #62777 (ENHANCEMENT): Jump into code from Log Viewer
- Issue #62781 (ENHANCEMENT): Plogviewer line break if log message is to long would be very nice, otherwise tooltip
- Issue #62797 (ENHANCEMENT): Direct open in log viewer
- Issue #62799 (ENHANCEMENT): Possibility to open more then one log file would be nice
- Issue #62801 (ENHANCEMENT): Copy text from logs
- Issue #62973 (ENHANCEMENT): Make Logger colors configurable
- Issue #63537 (PROBLEM): Logging table empty when opening multiple log files parallel

Component _components/Qt

- Issue #77077 (PROBLEM): PARTdataManager hangs sometimes when bitmap from OneNote is added to clipboard

Component _components/WebViewer

- Issue #75951 (PROBLEM): Add holograph view with four sides to WebViewer

Component _exports/CORE

- Issue #34311 (PROBLEM): PS3 content has inaccurate output for 3d arc
- Issue #40257 (PROBLEM): Export dialog must show only the right file extension
- Issue #72561 (ENHANCEMENT): Embedded files in Export menu

Component _exports/Images (BMP/GIF/JPG/PNG/TIFF/...)

- Issue #66119 (PROBLEM): Memleak when exporting animated GIF with Floyd-Steinberg dithering
- Issue #66195 (PROBLEM): Current view at image export: pre-selection empty

Component _exports/Mesh (STL/ZJV/3DS MAX/VRML/Collada...)

- Issue #35583 (ENHANCEMENT): Rename Google SketchUp to Trimble SketchUp
- Issue #61961 (PROBLEM): PARTJAVA export doesn't work
- Issue #63755 (PROBLEM): In V11, when converting from MESH to PARTJAVA_REDUCED, STL is used as intermediate format instead of PARTJAVA
- Issue #64365 (PROBLEM): Generic Assembly(Quick & Simple): Partcolor is missing after export
- Issue #65201 (PROBLEM): PartJava: integer overflow in double rounding operation while writing points
- Issue #65367 (PROBLEM): ZJV: Real Flat
- Issue #65615 (PROBLEM): Error in exploded view in WebGL viewer
- Issue #65801 (PROBLEM): Crash when ZJV export path is not writable
- Issue #66261 (PROBLEM): Sketchup (Collada) import creates wrong geometry
- Issue #66561 (PROBLEM): 3MF format cant be opened after export
- Issue #66593 (ENHANCEMENT): Update open mesh to current version 5.0
- Issue #73885 (ENHANCEMENT): Use Webcomponent for WebGL export format
- Issue #74337 (PROBLEM): WebGL viewer bug
- Issue #74821 (PROBLEM): Custom dimensions in ZJV missing Lines for angle Dimensions
- Issue #77061 (ENHANCEMENT): When exporting zjv from open mesh, compute round and hard edges
- Issue #79451 (PROBLEM): Defect Boundary Edges are exported to ZJV

Component _exports/Meta (PS2/PS3)

- Issue #48003 (ENHANCEMENT): Thread lines are missing in 2D view (drop old V8 PS3 cosmetic thread information)
- Issue #59125 (ENHANCEMENT): Rework meta data structure to reduce memory and increase performance

Component _exports/Neutral-2D (DXF/DWG/...)

- Issue #63465 (PROBLEM): DXF/DWG default output for layer like 9.08
- Issue #65975 (PROBLEM): OpenDWG DWG exporter: The pattern of patterned lines is not visible in small drawings
- Issue #68975 (PROBLEM): OpenDWG: Update creation of radial dimensions to new input data
- Issue #72465 (ENHANCEMENT): Automatic dimensions - wrong alignment on requested 2d files
- Issue #80069 (ENHANCEMENT): DXF DWG Export LayerSettings ifdwgdirect.cfg are not working

Component _exports/Neutral-3D (SAT/STEP/IGES/ParaSolid/...)

- Issue #57109 (PROBLEM): Update to Parasolid 28.X and new Translator Core to fix "Error #22 foe file read error"
- Issue #57199 (ENHANCEMENT): STL to STEP conversion
- Issue #59005 (PROBLEM): Distance of parallel planes found twice
- Issue #60097 (ENHANCEMENT): Update to Parasolid 29.0 for V11
- Issue #60229 (PROBLEM): Incorrect height of cylinders in Capvidia
- Issue #62015 (ENHANCEMENT): Q&S - pack STEP input 1:1
- Issue #62383 (PROBLEM): Typo in STEP import options
- Issue #63589 (ENHANCEMENT): Split extrusions containing of several connected components into separate features (Capvidia translator)
- Issue #63761 (ENHANCEMENT): Do not export empty parts of step file in capvidia translator
- Issue #64305 (ENHANCEMENT): Wrong translation in "Import options for format STEP file input" window
- Issue #64477 (PROBLEM): JT does not support all surface color information
- Issue #64483 (ENHANCEMENT): DIN 4003 STEP Checker
- Issue #64611 (ENHANCEMENT): Allow Mesh import for DWG/DXF/DGN important for BIM Data
- Issue #66525 (PROBLEM): Load Capvidia options before opening file
- Issue #68007 (ENHANCEMENT): Option Sew-Sheets and Convert Solid exclude each other at the moment
- Issue #68481 (PROBLEM): Q&S: Check possible unit problem
- Issue #72113 (PROBLEM): Jt Mesh: Length unit is not set
- Issue #72341 (PROBLEM): Incorrect sweep angle for cone in flange
- Issue #72905 (ENHANCEMENT): Q&S imported and converted into step project doesn't look like original step file

- Issue #73023 (ENHANCEMENT): Improve handling of unknown features
- Issue #77179 (ENHANCEMENT): Update to Parasolid 29.0 for V11 needs installer update
- Issue #77915 (PROBLEM): Rename Acis SAT/STEP/IGES export format to avoid collision/wrong error reports/invalid output
- Issue #78087 (PROBLEM): Incorrect sizes of INCH parts exported with Capvidia
- Issue #78511 (PROBLEM): Error when exporting to DXF 3D and DXF Binary 3D using ACIS license

Component _exports/PDF (PDF/U3D/DataSheet/...)

- Issue #65671 (ENHANCEMENT): PARTtemplateDesigner: Add Line settings to 2D Technical view
- Issue #65741 (ENHANCEMENT): PARTtemplateDesigner: more options for table content (NN, NT) should be possible
- Issue #75013 (PROBLEM): PDF-PARTtemplateDesigner: Item not clickable anymore
- Issue #75687 (ENHANCEMENT): Check if initial orientation of PDF 3D and Maxwell could be altered
- Issue #78045 (ENHANCEMENT): Blurry 2d view on PDFdatesheet (.pra file view)
- Issue #78189 (ENHANCEMENT): Make links translatable within 3D PDF Datasheet
- Issue #78281 (PROBLEM): PDF-PARTtemplateDesigner Condition gets missing after reselect item
- Issue #80601 (ENHANCEMENT): Allow PDF Datasheet for 2D and NoCAD Projects

Component _exports/Render (Maxwell Render/POVray)

- Issue #43671 (PROBLEM): Too big export window for AVI format
- Issue #76885 (PROBLEM): Maxwell render previews: Too many renderers starting and adding wrong file (MXS)
- Issue #83319 (PROBLEM): HelixCut - offset in each loop

Component _installer/Client-Server

- Issue #64959 (ENHANCEMENT): Installer: Improve check of NX base Path on installation
- Issue #67993 (ENHANCEMENT): PSOL server installation: wrong version in dialog name
- Issue #82009 (ENHANCEMENT): Add class20.cip to installation

Component _installer/Packages

- Issue #63155 (ENHANCEMENT): Inventor 2011: Remove installer
- Issue #63173 (ENHANCEMENT): Inventor: Adjust installation process to DLL which has not to be registered
- Issue #63955 (ENHANCEMENT): Installer : Teamcenter
- Issue #64429 (ENHANCEMENT): Add analysis related files to installation
- Issue #65287 (ENHANCEMENT): INSTALLER : PdmProxies (#59133 + # 62279)

- Issue #66061 (ENHANCEMENT): INSTALLER : Windchill ISSUE (65011)
- Issue #66303 (ENHANCEMENT): INSTALLER : PDM : Teamcenter
- Issue #66377 (ENHANCEMENT): Check and create msi removal tool
- Issue #66845 (ENHANCEMENT): INSTALLER : PDM : Common
- Issue #69647 (ENHANCEMENT): INSTALLER : PdmProxies (ISSUE 48679)
- Issue #72779 (ENHANCEMENT): Remove part2cad license from install clean
- Issue #73253 (ENHANCEMENT): remove alternatetoolbar.cfg from installation
- Issue #74015 (ENHANCEMENT): remove windowsettings_large3d.cfg
- Issue #74231 (ENHANCEMENT): Tool for registering CAD interfaces
- Issue #74515 (ENHANCEMENT): preplace.cfg should be improved for better usability in PARTconfig Editor V2
- Issue #75543 (PROBLEM): Files, folders and shortcuts remain after uninstallation
- Issue #75743 (ENHANCEMENT): INSTALLER : PDM (ISSUE #72477 - merge #75229 to V11)
- Issue #77451 (ENHANCEMENT): Installer SScript Creo and NX
- Issue #79033 (ENHANCEMENT): INSTALLER : PDM (ISSUE #72221)
- Issue #82423 (ENHANCEMENT): Offline DVD installer for ArchiCAD "online" interface
- Issue #82801 (ENHANCEMENT): INSTALLER : PDM (ISSUE #71565)
- Issue #84355 (ENHANCEMENT): Remove npwebviewerplugins from installer ISO/archives

Component _installer/Single-User

- Issue #35823 (ENHANCEMENT): increase size of PLMTABLE2.XVARSET
- Issue #66945 (PROBLEM): When you want to add catalogs in the install phase the selection is not visible
- Issue #68021 (PROBLEM): pn_standards should be removed/replaced in PSOL installation
- Issue #68113 (ENHANCEMENT): psol_workstation.exe is not signed/Publisher: Unknown
- Issue #71455 (PROBLEM): The new progress bar for PSol install looks weird
- Issue #74723 (PROBLEM): Install button should be removed from PSOL v11 CD Starter iso
- Issue #74749 (PROBLEM): Inventor 2016 iface in the wrong place in CAD selections

Component _license/Licensemanager

- Issue #66641 (PROBLEM): Strange behavior at assignment of named license user

Component CAD / All / CADPROXIES

- Issue #59135 (ENHANCEMENT): CADProxies: In connection with PDM interface two times error message
- Issue #59503 (ENHANCEMENT): CadProxies: set error message if NativeUpload code raises error
- Issue #61155 (ENHANCEMENT): Proxies: CadStartHelper gets a GetInstance method
- Issue #61209 (ENHANCEMENT): CAD: html escaping of error messages

-
- Issue #62189 (ENHANCEMENT): Core: Port Old Placement Dialog To New Proxy Based Placement Dialog
 - Issue #62191 (ENHANCEMENT): Catia: Support Of DesignTables
 - Issue #62247 (ENHANCEMENT): CadProxies: Migrate CadStartHelper -> CadManager
 - Issue #62423 (PROBLEM): PSoiCadManager: Full Test and Verification
 - Issue #62857 (PROBLEM): CadProxies: Change mzComPtrT to ProxyPtrT
 - Issue #64269 (ENHANCEMENT): Proxies: Refactor Object Factory To Scripting Root Dependence
 - Issue #64331 (ENHANCEMENT): Use Cad-Proxy in translator line to export stl/step/... files
 - Issue #65331 (ENHANCEMENT): CadProxies: GetAttributesFiltered, Add Filter Option For "AtLeastOneOfTheFlags" -> e.g. Get Attributes which are Dimensions join Attributes which are Parameters
 - Issue #65333 (ENHANCEMENT): CadProxies: NativeCheckin: Performance Improvement: Only Retrieve Attributes Once From ModelRepresentation
 - Issue #65643 (ENHANCEMENT): UGNX: Implement CadScriptingRoot.onOpenDocument(fileName, params)
 - Issue #65645 (ENHANCEMENT): Inventor: Implement CadScriptingRoot.onOpenDocument(fileName, params)
 - Issue #65647 (ENHANCEMENT): SolidEdge: Implement CadScriptingRoot.onOpenDocument(fileName, params)
 - Issue #65649 (ENHANCEMENT): SolidWorks: Implement CadScriptingRoot.onOpenDocument(fileName, params)
 - Issue #65731 (ENHANCEMENT): CadProxies: Support Of Embedded Components During NativeCheckin
 - Issue #66285 (ENHANCEMENT): Catia: Support Of Embedded Documents
 - Issue #66417 (ENHANCEMENT): Creo: NativeCheckin for UDFs with Standard Workflow.
 - Issue #66419 (ENHANCEMENT): Creo: NativeCheckout for UDFs
 - Issue #66533 (ENHANCEMENT): CadProxies: Generic ExecutePlacementStrategyCommand
 - Issue #66569 (PROBLEM): CadProxies: OSDM Physical Property Values Incorrect
 - Issue #66575 (ENHANCEMENT): Cad Proxies: Creo: Density Attribute Is Not Returned
 - Issue #66603 (PROBLEM): PARTcloud: Problem collection
 - Issue #67273 (PROBLEM): PLMsynchro FSO with NX - batch import fails
 - Issue #68533 (PROBLEM): PLM sync/CATIA: Uncaught exception when converting a product with missing part
 - Issue #68543 (ENHANCEMENT): Proxies: Missing Feature Status -> We have regenerated but not unregenerated
 - Issue #68829 (ENHANCEMENT): Cad Proxies: Add Function To Find All Instances Of A ModelRepresentation In An Assembly
 - Issue #68883 (PROBLEM): PDM: Error message from PDM is wrapped in another exception
 - Issue #71479 (ENHANCEMENT): Create cadProxy for CapVidia Prototype
 - Issue #71877 (ENHANCEMENT): Create cadProxy for CapVidia Complete

-
- Issue #72081 (ENHANCEMENT): Show Message instead of exception, when PARTdataManager can't be started
 - Issue #72733 (PROBLEM): PLm sync/CATIA: File name of component is invalid
 - Issue #73203 (ENHANCEMENT): Update Capvidia SDK to version 3.5
 - Issue #73219 (ENHANCEMENT): CAD Proxies: Add GetCombinedAttributes
 - Issue #73237 (ENHANCEMENT): CAD Proxies: Use GetCombinedAttributes
 - Issue #73981 (ENHANCEMENT): Catia: Speed Improvements In Cad Attribute Proxies
 - Issue #73999 (ENHANCEMENT): Add a dictionary parameter to the CAD Proxy AddAttribute function
 - Issue #74215 (ENHANCEMENT): Common: AddHooking System in CadProxy EventManager to allow execution of Custom Code while activating or deactivating events
 - Issue #74841 (ENHANCEMENT): Cad Proxies: Add Entry Point To Close All Opened Documents
 - Issue #74931 (PROBLEM): PLM sync/all: Fix conversion when retrying after CAD crash
 - Issue #75279 (ENHANCEMENT): Testing: Verify CAD proxies Test Scripts and Port To Automatic Testing Environment
 - Issue #75387 (ENHANCEMENT): CadProxies: API docs
 - Issue #75759 (PROBLEM): Proxies Common: Inconsistent Replace Behaviour If Component Of Pattern Is Selected
 - Issue #75839 (PROBLEM): SW insert repeatedly does not work for native parts
 - Issue #75905 (ENHANCEMENT): CadProxies: Create Entry Point To Display A Model Representation In A Cad Window
 - Issue #76263 (PROBLEM): EPDM - IsNAT support with SWX-Configurations
 - Issue #76985 (ENHANCEMENT): CadManager: Enhancements For Multithreaded CAD Access
 - Issue #77031 (ENHANCEMENT): PLMsync/all: Add multi-process CAD Access
 - Issue #77187 (ENHANCEMENT): Catia: Create Preselection and Interactive Selection Algorithm for Catia
 - Issue #78141 (PROBLEM): Replace Workflow allows replacement in PSOL-ASM's
 - Issue #78147 (PROBLEM): Solidedge Cad Proxy can not work with special attribute
 - Issue #78455 (ENHANCEMENT): Allow Mesh info on selected face
 - Issue #78679 (PROBLEM): PLMsynchro - incomplete creo assembly is not imported
 - Issue #79901 (ENHANCEMENT): PLM sync/all: Don't copy source files again when doing a following conversion
 - Issue #80055 (PROBLEM): GetPath Method is very slow on SE cadProxy
 - Issue #80385 (ENHANCEMENT): PLM sync/all: Add clear error message when conversion times out
 - Issue #80891 (PROBLEM): Proxies: setStoredSelections & GetStoredSelections aren't dependent of ScriptngRoot context
 - Issue #81259 (PROBLEM): CadProxies: UserApp added to wrong context
 - Issue #81809 (PROBLEM): CadMgr: Restart of some CADs doesn't work
 - Issue #82365 (ENHANCEMENT): CadProxies: Add Implementation for Different Attribute Types In CadObject.GetAttributes
 - Issue #82679 (ENHANCEMENT): Common: Add Entry Point for filtered attribute retrieval

- Issue #83443 (ENHANCEMENT): Common Proxies: Create Universal Proxy To Raise Process Main Window
- Issue #83901 (PROBLEM): CadProxies: Replace *etComponentPath by *etComponentPathList everywhere
- Issue #84005 (ENHANCEMENT): CadProxies: New AttributeClass constant for Family attribute creation
- Issue #84185 (ENHANCEMENT): CadProxies: Test For AddAttribute Implementations

Component CAD / All / CAPVIDIA

- Issue #81289 (PROBLEM): Translator line path from NAT_CAPVIDIA_STP to PARTJAVA_REDUCED uses STL as intermediate format instead of PARTJAVA

Component CAD / All / Common

- Issue #24800 (ENHANCEMENT): On Replacement of parts keep mates for the new part
- Issue #32323 (ENHANCEMENT): Add alpha channel to ps3 for transparency support
- Issue #37881 (PROBLEM): CadContext does not work because of TLS and thread change in CAD
- Issue #39353 (PROBLEM): Closing CAD system while an error message is open leads to an unclean termination
- Issue #39825 (ENHANCEMENT): Add ZJV to PS3 for preview in placement dialog
- Issue #43019 (ENHANCEMENT): CAD Toolbar Tooltips should be adjusted that user is good informed (Seamless)
- Issue #43021 (ENHANCEMENT): CAD Toolbar Tooltips should be adjusted that user is better informed (Replace)
- Issue #43025 (ENHANCEMENT): CAD Toolbar Tooltips should be adjusted that user is better informed (Geometric Search)
- Issue #43027 (ENHANCEMENT): CAD Toolbar Tooltips should be adjusted that user is better informed (Insert Connection)
- Issue #43029 (ENHANCEMENT): CAD Toolbar Tooltips should be adjusted that user is better informed (Settings)
- Issue #43101 (ENHANCEMENT): CAD Toolbar Tooltips should be adjusted that user is better informed (Master)
- Issue #50735 (ENHANCEMENT): PdmProxies: add query that only returns CNSUIDS
- Issue #56373 (ENHANCEMENT): Make VB SScripts Translator MT safe
- Issue #58063 (ENHANCEMENT): PARTcloud - maybe to add about window with version number etc.
- Issue #58737 (ENHANCEMENT): Collection Issue for 10.1 CAD Proxies Extensions
- Issue #59555 (PROBLEM): PARTcloud generating parts name uploading directory for Solidworks
- Issue #59573 (ENHANCEMENT): Placement dialog enhancement: Add a new button for "Place and close (dialog)"

- Issue #59575 (ENHANCEMENT): Placement dialog enhancement: Add option to disable pictures (3D and/or 2D)
- Issue #59579 (ENHANCEMENT): Placement dialog enhancement: Save dialog position or define position per CFG
- Issue #60277 (ENHANCEMENT): Export CUSTOMDimensions V10
- Issue #60411 (ENHANCEMENT): Interface startup time too long
- Issue #60881 (ENHANCEMENT): Common: Placement Dialog: Preview Images In PNG
- Issue #61441 (ENHANCEMENT): IFC generator based on direct MESH
- Issue #61553 (ENHANCEMENT): Native Checkout -> Open and Family select only no geometry generation. Implement as full cad proxy solution
- Issue #62813 (ENHANCEMENT): Some interface translation updates for insert parts
- Issue #63737 (ENHANCEMENT): PARTcloud: Insert directly in CAD
- Issue #64019 (ENHANCEMENT): Need a part with a special position matrix
- Issue #64161 (ENHANCEMENT): PLMSync: Ignore new geometry attributes
- Issue #64275 (ENHANCEMENT): PARTcloud Uploader: Add option to upload a specific file
- Issue #64661 (ENHANCEMENT): Create proxy object wrapper with delayed loading
- Issue #64679 (ENHANCEMENT): PARTcloud allow native file attachment while upload
- Issue #64709 (ENHANCEMENT): PARTcloud - Small error in English translation of dialog when there is a server error
- Issue #64711 (ENHANCEMENT): PARTcloud - Small error in English translation of dialog when file is not saved
- Issue #64717 (ENHANCEMENT): PARTcloud - when no directory is defined, error message should be replaced by warning dialog
- Issue #64719 (ENHANCEMENT): Small error in English translation of dialog when there is an upload error
- Issue #65199 (ENHANCEMENT): PARTcloud: Translate licenses/categories
- Issue #65405 (PROBLEM): PARTcloud: Prevent multiple windows from popping up
- Issue #65749 (ENHANCEMENT): PARTcloud: Allow setting description/license/category on a per file basis
- Issue #65849 (PROBLEM): "Search for unmachined parts" and "Geosearch" does not switch to PARTdataManager if app is in the background
- Issue #66189 (ENHANCEMENT): Workflow Component to handle cad processing (improve CAD progress dialogs, messages and exceptions)
- Issue #66235 (ENHANCEMENT): Create Test framework for the creation of CAD specific tests
- Issue #66317 (ENHANCEMENT): Disable Display Creation Warnings
- Issue #66675 (PROBLEM): MetaApi: Hole Detector forgets Countersunk Angles
- Issue #67121 (ENHANCEMENT): Create GDL output Format (Static)
- Issue #67123 (ENHANCEMENT): Create GDL Output Format (Parametric)
- Issue #67225 (ENHANCEMENT): Eval NX MCD API for IFACE and PSOL (Mechanical simulation)
- Issue #68241 (ENHANCEMENT): Rework DWG 3D to use Alternate Geometry for output
- Issue #68337 (ENHANCEMENT): Update CFG to new config syntax

- Issue #69107 (ENHANCEMENT): Allow Double Side extrude as input for M3DPARAM Format
- Issue #69699 (ENHANCEMENT): SAT / STEP quick & Simple import
- Issue #72205 (ENHANCEMENT): Merge API Proxy updates to V11
- Issue #72223 (ENHANCEMENT): Adjust GetFileExtension due to Forming Tool Parts and Feature Library Parts
- Issue #72409 (ENHANCEMENT): API for IFACE and PSOL (Mechanical simulation)
- Issue #72513 (PROBLEM): Replace hung in endless loop
- Issue #72785 (ENHANCEMENT): ifacecommon.cfg - AppBeforeCreate and AppAfterCreate keys should be improved
- Issue #73037 (ENHANCEMENT): Allow Export Options instead of using Version string in PARTAPI
- Issue #73055 (ENHANCEMENT): POC: Trigger Meta3dvs export by script & cad proxies for Revit, Creo
- Issue #73221 (ENHANCEMENT): Pass-through the attributes of the definition to the representation
- Issue #73445 (ENHANCEMENT): Wrong login data should not be saved in PDM login dialog
- Issue #73487 (ENHANCEMENT): Move Translation from cadmenu.vbs to ifacecommon.def
- Issue #73495 (ENHANCEMENT): Add Embedded/Virtual Flag to native checkin data
- Issue #74147 (ENHANCEMENT): Implement counter function for parts
- Issue #74189 (ENHANCEMENT): ifacad.cfg should be improved for better usability in PARTconfig Editor V2
- Issue #74205 (ENHANCEMENT): ifacecommon.cfg should be improved for better usability in PARTconfig Editor V2
- Issue #74207 (ENHANCEMENT): ifaceofflinetest.cfg should be improved for better usability in PARTconfig Editor V2
- Issue #74225 (ENHANCEMENT): Create Parametric Engine for Creo -> Review
- Issue #74235 (ENHANCEMENT): ifadeskinv.cfg should be improved for better usability in PARTconfig Editor V2
- Issue #74271 (ENHANCEMENT): ifcnsteamcenter.cfg should be improved for better usability in PARTconfig Editor V2
- Issue #74281 (ENHANCEMENT): option place session/place new for Microstation only work with session
- Issue #74291 (ENHANCEMENT): ifinvteamcenter.cfg should be improved for better usability in PARTconfig Editor V2
- Issue #74299 (PROBLEM): PARTcloud: model_id was changed from string to int
- Issue #74307 (ENHANCEMENT): ifnxteamcenter.cfg should be improved for better usability in PARTconfig Editor V2
- Issue #74325 (ENHANCEMENT): ifosdm.cfg should be improved for better usability in PARTconfig Editor V2
- Issue #74339 (ENHANCEMENT): ifosdmwwgm.cfg should be improved for better usability in PARTconfig Editor V2
- Issue #74345 (ENHANCEMENT): ifproepdmlink.cfg should be improved for better usability in PARTconfig Editor V2

-
- Issue #74373 (ENHANCEMENT): ifproteamcenter.cfg should be improved for better usability in PARTconfig Editor V2
 - Issue #74383 (ENHANCEMENT): ifrevit.cfg should be improved for better usability in PARTconfig Editor V2
 - Issue #74389 (ENHANCEMENT): ifseteamcenter.cfg should be improved for better usability in PARTconfig Editor V2
 - Issue #74393 (ENHANCEMENT): ifsolidedge.cfg should be improved for better usability in PARTconfig Editor V2
 - Issue #74395 (ENHANCEMENT): ifsolidworks.cfg should be improved for better usability in PARTconfig Editor V2
 - Issue #74403 (ENHANCEMENT): ifugnx.cfg should be improved for better usability in PARTconfig Editor V2
 - Issue #74409 (PROBLEM): Wrong export with parametric, rotation extrude
 - Issue #74473 (ENHANCEMENT): PdmLoginService.cfg should be improved for better usability in PARTconfig Editor V2
 - Issue #74489 (ENHANCEMENT): pdmProxies.cfg should be improved for better usability in PARTconfig Editor V2
 - Issue #74547 (ENHANCEMENT): teamcentercoreiface.cfg should be improved for better usability in PARTconfig Editor V2
 - Issue #74877 (PROBLEM): CadManager: StartCadInstance fails if more than one argument in cmd line
 - Issue #75251 (ENHANCEMENT): create geometrical variant -> add API
 - Issue #75253 (ENHANCEMENT): create geometrical variant -> prototype for Pro-E
 - Issue #75751 (PROBLEM): Solid Edge ST7 - Cancel to insert screw into pattern not working
 - Issue #75791 (ENHANCEMENT): C3D Translator
 - Issue #76247 (PROBLEM): PARTcloud.net: one CAD process running, two or more active CAD entries available
 - Issue #76287 (ENHANCEMENT): allow the option "keep part in PARTdataManager" while replace
 - Issue #76301 (ENHANCEMENT): Replace part in assembly
 - Issue #76419 (ENHANCEMENT): PARTcloud - include components option rewrites collection name
 - Issue #76521 (PROBLEM): CAD - Replace error when nothing is selected
 - Issue #76675 (ENHANCEMENT): Create new UI for Common CAD Dialogs
 - Issue #76967 (PROBLEM): Parallel usage Inventor 2017 and AutoCAD 2017
 - Issue #77039 (ENHANCEMENT): Allplan general Interface
 - Issue #77291 (ENHANCEMENT): Check if Selection of faces for partial search is possible direct in cad instead of seamless or partdatamanager
 - Issue #77307 (ENHANCEMENT): PLMsync: Make the query object serializable
 - Issue #77401 (ENHANCEMENT): Change test to new cad framework tests
 - Issue #77425 (ENHANCEMENT): PARTcloud uploader handle & characters in URLs
 - Issue #77757 (ENHANCEMENT): TEST: Create Test For Cad Geometry Proxy Units

- Issue #77973 (ENHANCEMENT): Enhance attribute Mapping in CAD config (ifrevit.cfg -> mapping of classification names / attributes to RFA export)
- Issue #78023 (PROBLEM): CAPVIDIA STP Import fail
- Issue #78167 (ENHANCEMENT): Change category [RAWMATERIALS] in ifacecommon to mapping
- Issue #78259 (ENHANCEMENT): PLMsynchro Capvidia - Test topology search and appearance on small parts
- Issue #78473 (ENHANCEMENT): Feature based partial search from CAD integration
- Issue #78553 (ENHANCEMENT): Export performance enhancement
- Issue #78813 (ENHANCEMENT): Change category [nosection] in ifacecommon to mapping
- Issue #79197 (ENHANCEMENT): Make CFG reader for menu data more stable
- Issue #79537 (ENHANCEMENT): Placement dialog: Why showing ALL connection points?
- Issue #79599 (ENHANCEMENT): Enhance Geo Search Menu
- Issue #79761 (PROBLEM): MATMAP materials with brackets / parenthesis ()
- Issue #79789 (PROBLEM): Settings button from CAD interface doesn't lead to CAD settings in PARTadmin
- Issue #80135 (PROBLEM): COM Api can't stop/start multiple times
- Issue #80451 (ENHANCEMENT): Make replacement mode selectable via VB code
- Issue #80499 (ENHANCEMENT): Purge Offline interfaces
- Issue #80537 (ENHANCEMENT): Export MAXWELL Environment Setting V3 changes and Optics Camera Settings
- Issue #80655 (ENHANCEMENT): Add Possibility for Callback Object in Placement Manager Dialog
- Issue #80853 (PROBLEM): Common: Add Possibility To Hide GenericProxyTranslator Entries In Gui (cfg)
- Issue #80859 (ENHANCEMENT): Move asm2part codeing into dllhost
- Issue #81265 (ENHANCEMENT): Cad Generation Server App-Server/Service Module. Cad Proxy changes
- Issue #81267 (ENHANCEMENT): Cad generation Server -> Server Side
- Issue #82683 (ENHANCEMENT): LiveSearch should be configurable with timer
- Issue #83707 (ENHANCEMENT): Enhance CAD Selection test
- Issue #83923 (ENHANCEMENT): Test: CadDocument Test Enhancement
- Issue #84213 (ENHANCEMENT): remove PARTcloud from local ifaces
- Issue #84247 (ENHANCEMENT): Test with Q&S Bad Quality File
- Issue #84325 (PROBLEM): Command Choice Dialog has no Cancel button

Component CAD / All / Installation

- Issue #63541 (ENHANCEMENT): Installer: Vault: Port interface to .NET api
- Issue #63543 (ENHANCEMENT): Installer: Vault: Port pdmproxy to .NET api
- Issue #68689 (PROBLEM): Installer: WWGM: Download fails for versions newer than WC10.2 M20
- Issue #73265 (ENHANCEMENT): Installer: WWGM add support for Windchill 11
- Issue #73273 (ENHANCEMENT): Installer: Create ifpdm Module for Catia V6 Enovia

- Issue #74277 (ENHANCEMENT): Revit Installer Update
- Issue #74507 (ENHANCEMENT): Revit 2017 Interface Installer Update
- Issue #75765 (ENHANCEMENT): App Core Capvidia DLL's to PSOL install
- Issue #75893 (ENHANCEMENT): Installer: App Core Capvidia DLL's to PSOL install
- Issue #77711 (ENHANCEMENT): Remove from Installer
- Issue #79899 (ENHANCEMENT): WWGM: Integration crashes WWGM on startup (WC11 M010+)

Component CAD / All / PART2CAD

- Issue #36305 (ENHANCEMENT): CATIA Macro v5 - Name of the CATscript
- Issue #51833 (PROBLEM): Part2CAD Inventor 2015 "open directory after export" check option opens nothing
- Issue #54311 (PROBLEM): Creo 3.0 missing when using part2Cad
- Issue #61781 (PROBLEM): PART2cad: Creo direct modeling notification error message when CAD is not opened
- Issue #75545 (ENHANCEMENT): Part2Cad: Improve Detection Of Running Creo or Pro/E

Component CAD / All / Seamless

- Issue #33609 (ENHANCEMENT): Seamless geosearch only takes the complete assembly, PcadAssistant could also take the marked part
- Issue #34197 (ENHANCEMENT): Wrong icons in seamless for doc scan and history
- Issue #39451 (PROBLEM): ERP bitmaps missing in seamless
- Issue #43041 (ENHANCEMENT): Rework 2D derivation windows in seamless
- Issue #65379 (ENHANCEMENT): Cant scroll the view tab in seamless with mouse wheel
- Issue #66933 (PROBLEM): "Add to favorites" available even if you don't have license
- Issue #67001 (PROBLEM): Seamless 2D derivation license problem
- Issue #67027 (PROBLEM): "Part comparison" options available in context menu even you don't have license
- Issue #67199 (PROBLEM): StartGeoSearch opens secondary Seamless Window in Creo
- Issue #72187 (PROBLEM): Seamless crashes if you open a project second time
- Issue #73555 (ENHANCEMENT): UI for geosearch on the fly
- Issue #73971 (ENHANCEMENT): seamless.cfg should be improved for better usability in PARTconfig Editor V2
- Issue #76719 (ENHANCEMENT): Message in 2D derivation tab could be improved
- Issue #77639 (ENHANCEMENT): Seamless - layout issues when resizing docked Seamless in SW2014
- Issue #77763 (ENHANCEMENT): Seamless 2d Derivation view problems
- Issue #77895 (PROBLEM): Comparing a geo search result with a part from a native catalog does not work
- Issue #79357 (ENHANCEMENT): LiveSearch interface activation window layout

- Issue #79519 (PROBLEM): 2D derivation views can be opened more than once
- Issue #79811 (ENHANCEMENT): Same taskbar icon for Seamless and PARTdataManager in V11
- Issue #81523 (PROBLEM): Fix icon drawing in seamless
- Issue #82685 (ENHANCEMENT): "Show in Keytech" button in Seamless
- Issue #82957 (PROBLEM): LiveSearch, "Transfer to CAD" fatal error for DIN5419
- Issue #83047 (PROBLEM): Livesearch - when SE closed with LiveSearch open, Seamless crashes
- Issue #83093 (PROBLEM): LiveSearch, SolidEdge, "Transfer to CAD" fails
- Issue #83649 (ENHANCEMENT): Partial search, results different when search triggered from CAD and from Seamless
- Issue #83843 (PROBLEM): Partial search, 3Dview bar not usable if geometry is "behind"

Component CAD / ARCHICAD / GDL

- Issue #71329 (ENHANCEMENT): GDL static format enhancements
- Issue #72539 (ENHANCEMENT): Create real Archicad Interface
- Issue #75185 (ENHANCEMENT): Possibility to change the length of semi-finished parts in Archicad
- Issue #75811 (ENHANCEMENT): archicad online interface
- Issue #77149 (ENHANCEMENT): ArchiCAD 20 interface / plugin
- Issue #77405 (ENHANCEMENT): ArchiCAD replace rotation ignored
- Issue #78501 (ENHANCEMENT): ArchiCAD classification (incl. test cases)
- Issue #79247 (ENHANCEMENT): ArchiCAD Parametric export
- Issue #79249 (ENHANCEMENT): check ArchiCAD status while / before exporting
- Issue #82379 (ENHANCEMENT): parametric option to be disabled
- Issue #82819 (ENHANCEMENT): Add alpha channel to ps3 for transparency support

Component CAD / Autocad 2d / Install

- Issue #77709 (ENHANCEMENT): Autocad Mechanical 2017 Installer

Component CAD / Autocad 2d / Interface

- Issue #53985 (ENHANCEMENT): AutoCAD: LineType Scale based on BoundingBox
- Issue #54767 (ENHANCEMENT): AutoCAD: Create simple drag&drop functionality for seamless
- Issue #57991 (ENHANCEMENT): When a part is selected I get a message no component selected in AutoCad 2015
- Issue #61753 (ENHANCEMENT): AutoCAD: Proxy based NativeCheckout
- Issue #62137 (PROBLEM): AutoCad: No version string in transfer to CAD button
- Issue #62375 (PROBLEM): Cant export in 2 different sheets from AutoCAD
- Issue #62881 (ENHANCEMENT): Autocad Plant 3d Piping API Prototype

- Issue #65981 (PROBLEM): AutoCad is blocked after 3D export when there was no active document previously
- Issue #66269 (ENHANCEMENT): AutoCAD: Support Of Embedded Documents
- Issue #68957 (PROBLEM): AutoCad: Update creation of radial dimensions to new input data
- Issue #71617 (ENHANCEMENT): AutoCad: Implement CadScriptingRoot.OpenDocument(fileName, params)
- Issue #73275 (ENHANCEMENT): Autocad Mechanical 2017
- Issue #73849 (PROBLEM): AutoCad: Known target position from PartConnection is not used
- Issue #76421 (ENHANCEMENT): AutoCAD should not support new replace features
- Issue #76539 (ENHANCEMENT): Scaling dimensions in AutoCAD
- Issue #76609 (PROBLEM): Quick & Simple projects are 1000 times smaller when exported in AutoCAD
- Issue #77035 (ENHANCEMENT): Autocad OpenDWG analyse
- Issue #77113 (PROBLEM): DWG Export: Solid Lines per default on layer AM_4, AM_0 is correct
- Issue #80591 (PROBLEM): AutoCad: 3D export does not work in AutoCad 2016
- Issue #82437 (PROBLEM): Check open DWG/DXF additional block
- Issue #82665 (ENHANCEMENT): AutoCAD: Add Entry Point for filtered attribute retrieval
- Issue #83405 (ENHANCEMENT): Autocad should not have partial search
- Issue #83411 (ENHANCEMENT): Test integration on Autocad Advance Steel

Component CAD / Catia V5 / Interface

- Issue #56209 (PROBLEM): Feature Patterns with Rotation Center Points are not supported
- Issue #65589 (PROBLEM): Catia allows to export into our assembly
- Issue #73797 (ENHANCEMENT): CAD proxy/CATIA: Export a STEP214 instead of a STEP203 file
- Issue #76483 (ENHANCEMENT): CATIA - CAD not in foreground when exporting to it
- Issue #80957 (ENHANCEMENT): Catia interface auto connect is OFF by default
- Issue #83449 (ENHANCEMENT): CATIA: Implement CatiaWindow::Raise

Component CAD / Catia V5 / Macro

- Issue #71403 (ENHANCEMENT): Add Blend Feature to Catia Macro
- Issue #75695 (PROBLEM): CatScript V5: There seems to be an issue with patterns of drafted extrusions

Component CAD / Catia V6 / Interface

- Issue #22353 (ENHANCEMENT): Create CATIA V6 Macro Output for PARTsolutions

Component CAD / IFC-CAD / Format

- Issue #60857 (ENHANCEMENT): Improve geometry results in established BIM viewers

- Issue #67103 (ENHANCEMENT): IFC units are wrong on MESH output
- Issue #68231 (ENHANCEMENT): Add Classification data on Meta-Mesh output for IFC Update

Component CAD / Inventor / Interface

- Issue #59167 (ENHANCEMENT): CADProxies: in connection with PDM interface, two times error message
- Issue #59273 (ENHANCEMENT): CNSE15: We need the possibility to define iMates also in planes and surfaces
- Issue #59587 (ENHANCEMENT): Possibility to start replace from right mouse in cad Proof of Concept
- Issue #59801 (ENHANCEMENT): Transfer to CAD (Inventor) dialog in PARTdataManager
- Issue #60209 (PROBLEM): INVENTOR: imperial threads are not shown correctly
- Issue #60483 (PROBLEM): Inventor pattern insert functionality, Cancel & No buttons work the same
- Issue #60619 (ENHANCEMENT): Inventor hangs when restarting seamless after killing the pseamless.exe
- Issue #61087 (PROBLEM): Error by starting PARTsolutions from Inventor 2016
- Issue #61741 (ENHANCEMENT): Inventor: Proxy Based NativeCheckout
- Issue #62181 (ENHANCEMENT): Inventor: Port Old Placement Dialog to Proxy Based Placement Dialog
- Issue #62355 (ENHANCEMENT): Inventor: Adequate error message if InventorMaterialLibrary.adsklib has been deleted or damaged.
- Issue #62693 (ENHANCEMENT): Inventor: Load plugin without registration
- Issue #62695 (PROBLEM): Inventor: Loading these PS3 files takes a long time
- Issue #62793 (PROBLEM): Inventor: Flexible flag will not be set on replace
- Issue #62911 (PROBLEM): Inventor: Thread will not be created when its length exceeds the physical border
- Issue #62937 (PROBLEM): Inventor 2016 - Export aborted
- Issue #63309 (ENHANCEMENT): Inventor: Integration of Geometry Proxy API
- Issue #63337 (ENHANCEMENT): Inventor: "There is no document to display" error when exporting a drawing
- Issue #63377 (PROBLEM): Inventor 10.1 Proxies: Generic flag and Pending flag
- Issue #64051 (PROBLEM): Inventor Seamless button could not bring Seamless in foreground if it is already opened
- Issue #64617 (PROBLEM): INVENTOR: placement manager does not tun off
- Issue #65299 (PROBLEM): Writing attributes does not work in Inventor
- Issue #66267 (ENHANCEMENT): Inventor: Support Of Embedded Documents
- Issue #67045 (ENHANCEMENT): Prototype geosearch on the Fly for Inventor
- Issue #67047 (ENHANCEMENT): Prototype Concept for "Screw in Hole" Inventor
- Issue #67265 (ENHANCEMENT): Inventor: Add support for assembly families (iAssembly) to the common cad proxy
- Issue #69463 (ENHANCEMENT): Inventor: Replace in "Komponentenanordnung" replaces all elements not just the selected.

- Issue #70981 (PROBLEM): Inventor: Native checkout using family instances does not work
- Issue #71245 (ENHANCEMENT): Move inventor interface to vc 14
- Issue #71917 (PROBLEM): Inventor 2016 - Replace in subassembly with circular pattern leads to error
- Issue #72237 (ENHANCEMENT): Inventor: Add fix to handle corrupt family parts / family assemblies
- Issue #72427 (PROBLEM): INVENTOR; export of negative part (DIN 158) incorrect
- Issue #72469 (ENHANCEMENT): Inventor 2014 Error during export
- Issue #73057 (PROBLEM): Inventor parametric interface: Torus and segmented torus have wrong positions
- Issue #73083 (ENHANCEMENT): Inventor 2017 interface
- Issue #73991 (ENHANCEMENT): Inventor: Speed Improvement in Cad Proxy Attribute Retrieval
- Issue #74239 (PROBLEM): Inventor Threads - API changed and the call is now different when user Change the thread.xls to "," instead of "."
- Issue #74385 (PROBLEM): You cant export hollow cylinders in Inventor via parametric export
- Issue #74927 (PROBLEM): Creation Warning when more then one sheet for a THREADTBL in the Thread.xls configurated/used
- Issue #75259 (ENHANCEMENT): Inventor: Remove the Catia file export code completely from the plugins
- Issue #75423 (PROBLEM): Inventor: PARTdataManager will be started on Replace when Seamless is already running
- Issue #76025 (PROBLEM): Inventor, pattern does not work when using Touching surfaces
- Issue #76517 (PROBLEM): Replacing part in pattern with many holes is very slow
- Issue #78145 (PROBLEM): Keep selection when executing a selection query with multiple requested objects
- Issue #78579 (ENHANCEMENT): Inventor: Consider Assets (as of Inventor 2014) in Common Cad Proxies
- Issue #79153 (ENHANCEMENT): Allow Mesh info on selected face Inventor
- Issue #79457 (PROBLEM): "Replace all instances" will not replace parts in upper level in Inventor
- Issue #80679 (ENHANCEMENT): Inventor Placement dialog tooltip not consistent
- Issue #82667 (ENHANCEMENT): Inventor: Add Entry Point for filtered attribute retrieval
- Issue #82763 (PROBLEM): Inventor: Color_X (X=R,G,B) Attributes are not always returned
- Issue #82811 (ENHANCEMENT): Add alpha channel to ps3 for transparency support
- Issue #83381 (ENHANCEMENT): Add Attributes to Inventor Representation (also family table instance)
- Issue #83673 (PROBLEM): Save as STEP broken in Inventor
- Issue #83721 (PROBLEM): Livesearch - Inventor - Search on sketch
- Issue #83755 (PROBLEM): Tab file corrupt when importing ipt file

Component CAD / Microstation / Interface

- Issue #79917 (ENHANCEMENT): Microstation requirements

Component CAD / NX / Install

- Issue #65869 (ENHANCEMENT): Remove NX 7 and 7.5 Installers from V11
- Issue #72383 (PROBLEM): cns_place_nx8.macro is missing in PSOL 11 interface installation
- Issue #77703 (ENHANCEMENT): NX 11 interface Installer

Component CAD / NX / Interface

- Issue #18306 (ENHANCEMENT): Switch NX to C++ API to avoid old dialog display
- Issue #29331 (ENHANCEMENT): Create parametric NX interface
- Issue #34147 (PROBLEM): Problem when closing part (assembly mode) during export
- Issue #37539 (ENHANCEMENT): Support of NX routing for multiple customers
- Issue #46305 (ENHANCEMENT): EN 165210 semi-finished product - Dimensions only completely adjustable in CADENAS
- Issue #52163 (ENHANCEMENT): Component array creation for TouchSurface placement strategy
- Issue #52773 (ENHANCEMENT): Adapt to file name capabilities of current CAD system versions (NX)
- Issue #55409 (ENHANCEMENT): Open PSOL Seamless dialog in an NX Resource Tab
- Issue #58959 (PROBLEM): Offline native check is broken in NX 10.0.1 (complete solution)
- Issue #59455 (PROBLEM): Placement assistant message translation NX10
- Issue #59473 (PROBLEM): 2 NX Variables are not available in pdatamgr
- Issue #59495 (PROBLEM): NX set Root Window lead to "Export to NX doesn't work"
- Issue #59803 (ENHANCEMENT): Transfer to CAD (NX) dialog in PARTdataManager
- Issue #60029 (ENHANCEMENT): CADProxies: in connection with PDM interface error message
- Issue #60087 (ENHANCEMENT): Possibility to start replace from right mouse in cad Proof of Concept Unigraphics
- Issue #61341 (PROBLEM): NX crash during PSOL positioning
- Issue #61613 (PROBLEM): no zjv conversion possible
- Issue #61747 (ENHANCEMENT): NX: Proxy based NativeCheckout
- Issue #62183 (ENHANCEMENT): UGNX: Port Old Placement Dialog To New Proxy Based Dialog
- Issue #63351 (PROBLEM): error in setValue -function for attributes
- Issue #63353 (PROBLEM): pModelRepresentation.AddAttribute error
- Issue #65839 (ENHANCEMENT): Create and test NX 11 interface
- Issue #65851 (PROBLEM): Remove support for legacy NX versions (up to 7.5)
- Issue #66079 (PROBLEM): Geosearch error with NX-Spreadsheet technology
- Issue #66207 (PROBLEM): geosearch with lightweight and not fully loaded part doesn't work
- Issue #66661 (PROBLEM): Replace does not work
- Issue #66713 (ENHANCEMENT): NX: loading options are disarranged after export
- Issue #66763 (PROBLEM): CAD: NX TeamcenterMode: Problem with onGetFileName (macro placement does not work)
- Issue #67541 (PROBLEM): Add extended TC seedpart requirements for NX 10
- Issue #70923 (PROBLEM): Flat pattern shouldn't appear in 3D-Preview

- Issue #70989 (PROBLEM): with NX piping info file can't be closed
- Issue #71407 (ENHANCEMENT): Add Blend Feature to NX
- Issue #71425 (PROBLEM): Symbols []() are handled incorrectly by the CAD proxies
- Issue #72405 (ENHANCEMENT): NX MCD API for IFACE and PSOL (Mechanical simulation)
- Issue #72421 (ENHANCEMENT): Replace button tool-tip should be changed in NX
- Issue #72435 (PROBLEM): PSOL v11 assemblies exported in NX are not read only
- Issue #72503 (PROBLEM): Wrong translation in placement dialog error
- Issue #72541 (PROBLEM): Placement dialog in NX not working correctly when you try to insert screw with cone head
- Issue #73507 (PROBLEM): LOD problem of DIN parts in NX
- Issue #73675 (ENHANCEMENT): cad proxy: no update for linked parameters
- Issue #74501 (PROBLEM): Wrong translation in placement dialog error
- Issue #75159 (ENHANCEMENT): On Replacement of parts keep mates for the new part
- Issue #75825 (ENHANCEMENT): NX, trying to edit exported psol assembly gives complicated message
- Issue #76869 (ENHANCEMENT): NX - improve license error message
- Issue #79553 (PROBLEM): NX 11 - Q&S Parts from QA Catalog are not working
- Issue #79573 (ENHANCEMENT): Expand file name rules to current CAD capability
- Issue #82813 (ENHANCEMENT): Add alpha channel to ps3 for transparency support

Component CAD / NX / Offline

- Issue #61925 (PROBLEM): zjv generation error

Component CAD / OSDM / Install

- Issue #71315 (PROBLEM): Installer: remove < OSDM 1800 from system
- Issue #82707 (ENHANCEMENT): Installer (OSDM) Creo Direct Modelling V20.0 Interface

Component CAD / OSDM / Interface

- Issue #51813 (ENHANCEMENT): Memory is not released after geimport is finished with each file Creo Elements Direct Modeling
- Issue #53829 (PROBLEM): CoCreate Modeling >=2007 cant be opened for some parts
- Issue #57165 (ENHANCEMENT): OSDM: NativeCheckin: UI for selection of user defined csys origin is missing
- Issue #61235 (ENHANCEMENT): CEDM: Full Batch Mode Support
- Issue #61751 (ENHANCEMENT): CEDM: Proxy based NativeCheckout
- Issue #62727 (ENHANCEMENT): Missing attributes in OSDM - Windchill
- Issue #63311 (ENHANCEMENT): OSDM: Geometry API Integration

- Issue #64531 (PROBLEM): OSDM: troubles during BatchImport: OSDM deadlocks during STL meshing of cabling parts
- Issue #64637 (ENHANCEMENT): OSDM: Blend Features
- Issue #64681 (PROBLEM): WWGM/OSDM fixes
- Issue #64843 (ENHANCEMENT): Implement Surface Text Attributes
- Issue #65433 (ENHANCEMENT): OSDM not brought into foreground when exporting
- Issue #65529 (ENHANCEMENT): Window for placement of parts is in wrong place in creo direct modeling
- Issue #65651 (PROBLEM): OSDM: No export to STL, STEP possible
- Issue #66277 (ENHANCEMENT): CEDM: Support Of Embedded Documents
- Issue #68697 (PROBLEM): performance problem in replace process
- Issue #68895 (ENHANCEMENT): ifosdm change default key: NativeCheckinKey=osdm -> OSDM
- Issue #71311 (ENHANCEMENT): Move OSDM to vc14 compiler
- Issue #71313 (PROBLEM): remove < OSDM 1800 from system
- Issue #74109 (PROBLEM): OSDM + Windchill: Windchill State is language dependent. Need a way to allow status queries in different languages
- Issue #75597 (PROBLEM): OSDM: Script error, if replacing is hits a component not available anymore
- Issue #76043 (PROBLEM): Creo osdm 19 cant place via touching surface
- Issue #76811 (PROBLEM): Creo Elements Direct Modeling - native checkin does not work for a part with feature
- Issue #76877 (PROBLEM): Creo Elements Direct Modeling - ps3 file could be loaded without any license
- Issue #77831 (ENHANCEMENT): OSDM: Try To Implement Screw In Hole
- Issue #79271 (ENHANCEMENT): Adjustments for catalog part export
- Issue #79909 (ENHANCEMENT): ifosdmwwgm: Map Windchill Integer Attribute
- Issue #80711 (ENHANCEMENT): OSDM geosearch on the Fly
- Issue #81525 (ENHANCEMENT): OSDM V20.0 Interface
- Issue #82669 (ENHANCEMENT): OSDM: Add Entry Point for filtered attribute retrieval
- Issue #82817 (ENHANCEMENT): Add alpha channel to ps3 for transparency support for OSDM
- Issue #82943 (PROBLEM): LiveSearch, CEDM, every second "Open part" action fails
- Issue #84255 (ENHANCEMENT): OSDM Q&S BadStep handling

Component CAD / OSDM / Macro

- Issue #80063 (PROBLEM): OSDM: Find a workaround for the annoying "I cannot create rotate extrusions about 180 degrees" bug

Component CAD / OSDM / Offline

- Issue #76919 (PROBLEM): Creo Elements Direct Modeling offline export - improve error message when CAD is not running

Component CAD / Pro-E / Install

- Issue #82705 (ENHANCEMENT): installer Creo 4.0 Interface

Component CAD / Pro-E / Interface

- Issue #20787 (ENHANCEMENT): Prototyp Concept for "Screw in Hole"
- Issue #32213 (ENHANCEMENT): CNSE12: Transparent parts in PARTdataManager are not exported transparent to Pro/E
- Issue #36335 (ENHANCEMENT): Possibility to change the length of semi-finished parts in Pro/ENGINEER
- Issue #53155 (PROBLEM): Empty CNSMASSEXACT values caused calculation error in PROE - Had to disable creatmassfeature
- Issue #59669 (PROBLEM): Placement Dialog CREO not working
- Issue #59697 (PROBLEM): Creo: Pattern Creation Causes Crash In Pro/E 5.0 & Creo 1.0
- Issue #59707 (ENHANCEMENT): Creo Parametric, placement assistant error message pop-up could be tweaked
- Issue #59965 (ENHANCEMENT): Improve concept for Prototype geosearch on the Fly
- Issue #60313 (ENHANCEMENT): PTC products: create check which interface is loaded
- Issue #60467 (PROBLEM): Pro/E, Creo: Error while processing family instances in very old models
- Issue #60477 (ENHANCEMENT): Creo: Starting with Creo 3.0 + Unity: Support of FileNames with 255 characters
- Issue #60675 (PROBLEM): Creo: Component Features have no name
- Issue #61023 (ENHANCEMENT): Concept for Creo2 and Manufacturing
- Issue #61227 (PROBLEM): CAD: CREO: pdm module reports error in AppAfterCreate part but part gets loaded in Creo
- Issue #61749 (ENHANCEMENT): Creo: Proxy based NativeCheckout
- Issue #61877 (ENHANCEMENT): Create Assembly/PART Dimensions's for CAD (data from 3d dimensions)
- Issue #62073 (ENHANCEMENT): Pro-E Piping Support
- Issue #62495 (PROBLEM): Pro/E: Creo: Placement if a sub component is activated in Cad, fails
- Issue #63841 (ENHANCEMENT): Creo: Support Placement In Subassemblies.
- Issue #63981 (PROBLEM): Creo: Pattern replacement of Part "Sechskantschraube DIN 65523 A12 066-B defect
- Issue #64077 (PROBLEM): ProE5: LBlue Screenshots during NativeCheckin
- Issue #64551 (ENHANCEMENT): Add Blend Feature
- Issue #65637 (PROBLEM): Cant export Parametric part to Creo parametric
- Issue #65747 (PROBLEM): User defined feature nativecheckin doesn't work correct from Creo 3
- Issue #65815 (PROBLEM): Seamless GeoSearch does not work in Creo Elements Pro 5.0
- Issue #66013 (ENHANCEMENT): Replace error message is not completely translated in English

- Issue #66017 (ENHANCEMENT): Creo Parametric seamless: add slider
- Issue #68641 (PROBLEM): Creo: geometry api crashes in many parts after update of myvector.h (function winkel())
- Issue #73191 (ENHANCEMENT): ifproewildfire: key GeoSearchWorkingDirectory not available?
- Issue #74191 (PROBLEM): Creo: Speed Improvements In Cad Attribute Proxies
- Issue #74285 (PROBLEM): Creo2:Elements not placed on layer when created and so cannot be hidden
- Issue #74573 (ENHANCEMENT): Creo2 + PDM: Placement of Native into asm not working
- Issue #75217 (ENHANCEMENT): MultiWindow Support For Live GeoSearch
- Issue #76341 (PROBLEM): Creo Faulty ps3 for DIN 34823 M6x10: JT conversion fails
- Issue #77689 (ENHANCEMENT): PTC_COMMON_NAME is used by Windchill to setname - Set State now fails - work around?
- Issue #78457 (ENHANCEMENT): Allow Mesh info on selected face in Pro-E
- Issue #79547 (ENHANCEMENT): Creo 4.0 Interface
- Issue #80835 (PROBLEM): Creo, Seamless reporting internal errors but continues to work
- Issue #80897 (PROBLEM): Creo Seamless crashes when CAD is closed and LiveSearch is active
- Issue #81747 (ENHANCEMENT): Creo: Add login to windchill call
- Issue #82671 (ENHANCEMENT): Creo: Add Entry Point for filtered attribute retrieval

Component CAD / Revit / Interface

- Issue #28673 (ENHANCEMENT): rq info n iface availability
- Issue #35547 (PROBLEM): Support of template Metric Generic Model face based.rvt for Revit
- Issue #50921 (ENHANCEMENT): Estimation to enhance REVIT models with smart connections
- Issue #64235 (ENHANCEMENT): Revit: Integration of PartCloud
- Issue #64545 (ENHANCEMENT): Revit: Add Revit 2016 Support
- Issue #64625 (ENHANCEMENT): Revit: Integration of PartCloud upload ZJV empty
- Issue #64747 (ENHANCEMENT): PARTcloud Uploader: Add option to upload a specific folder
- Issue #65139 (ENHANCEMENT): PARTcloud allow native file attachment while upload (Revit)
- Issue #66311 (ENHANCEMENT): Revit need license check
- Issue #66337 (ENHANCEMENT): Revit Parametric (Prototyp)
- Issue #66479 (ENHANCEMENT): Revit: Support sub models
- Issue #67009 (ENHANCEMENT): Revit upload to cloud button -> rename to BIMcatalogs.net
- Issue #67289 (ENHANCEMENT): Revit upload doesn't work
- Issue #68375 (ENHANCEMENT): revit bimcatalog uploader family table
- Issue #68499 (ENHANCEMENT): Menu to export all family instances into a folder as SAT Files
- Issue #68667 (ENHANCEMENT): Revit Cad-Proxies
- Issue #68797 (ENHANCEMENT): Revit: Recursive PartCloud Directory Upload
- Issue #68799 (ENHANCEMENT): Revit: CSV Export
- Issue #68903 (ENHANCEMENT): Classification in RFA

-
- Issue #69631 (ENHANCEMENT): Revit: Enhance Revit Static Translator To Allow BasePoint Selection By Classified Connection Point
 - Issue #71247 (ENHANCEMENT): RFA Quick & Simple exporter: remove basic parts
 - Issue #71593 (ENHANCEMENT): Revit: Parametric Export
 - Issue #71621 (ENHANCEMENT): Revit RFA Exporter for use in Quick and Simple
 - Issue #71655 (ENHANCEMENT): Revit remove existing elements from Templates
 - Issue #72001 (ENHANCEMENT): RVT classification -> RFT template selection multi-language support
 - Issue #72003 (ENHANCEMENT): RVT classification -> RFT template definition reset
 - Issue #72269 (ENHANCEMENT): error while RFA -> SAT / ZJV / mesh export
 - Issue #72691 (ENHANCEMENT): Revit additional features
 - Issue #72887 (ENHANCEMENT): Revit: Switch To Alternate Format (SAT) export
 - Issue #72941 (ENHANCEMENT): Revit offline - leave the generated RFA open
 - Issue #73105 (ENHANCEMENT): Allow flexible Length for profiles in Revit
 - Issue #73337 (ENHANCEMENT): Revit RFA import
 - Issue #73581 (ENHANCEMENT): Revit UI Review "Replace part"/"Insert part"
 - Issue #73837 (ENHANCEMENT): pass classification / class-attributes to Revit family
 - Issue #73897 (ENHANCEMENT): RFA Import use LOD setting
 - Issue #74053 (ENHANCEMENT): RFA files have variants, but no SAT exported
 - Issue #74069 (ENHANCEMENT): RFA Export to SAT - file name convention
 - Issue #74085 (ENHANCEMENT): RFT <-> Revit Classification mapping (multi-language rft support)
 - Issue #74483 (ENHANCEMENT): Revit 2017 Interface
 - Issue #74487 (ENHANCEMENT): Revit geometry fallback
 - Issue #74939 (ENHANCEMENT): REVIT -> SAT exporter - option to not create file ending ".rfa" in folder names
 - Issue #75753 (ENHANCEMENT): rfa importer handle units
 - Issue #75775 (ENHANCEMENT): RFA import ignore attributes
 - Issue #76201 (ENHANCEMENT): RFA import - colors / materials
 - Issue #76329 (ENHANCEMENT): RFA multiplier / independent from PSOL interface
 - Issue #76715 (ENHANCEMENT): Revit - connection points classification
 - Issue #76733 (ENHANCEMENT): Revit 2014
 - Issue #77117 (ENHANCEMENT): Revit 2016 (all versions) replace / seamless doesn't work
 - Issue #78153 (PROBLEM): Revit: split cfg attribute mapping to different languages
 - Issue #78163 (ENHANCEMENT): ifrevit.cfg: RVT classification -> RFT template definition add new templates to the Standard + fixes
 - Issue #78231 (ENHANCEMENT): Enhance attribute Mapping in CAD config (ifrevit.cfg -> mapping of classification names / attributes to RFA export)
 - Issue #78421 (ENHANCEMENT): Revit general connection points
 - Issue #78463 (ENHANCEMENT): Revit assembly code to be set
 - Issue #78499 (PROBLEM): Revit replace of component

- Issue #80267 (ENHANCEMENT): RFA import VAR in variable names
- Issue #80717 (ENHANCEMENT): Revit Connection points on pumps
- Issue #81085 (ENHANCEMENT): RFA - connection point not applicable?
- Issue #81629 (ENHANCEMENT): Revit RFA - OmniClass number in Project usage (Tree view of families)
- Issue #82331 (ENHANCEMENT): revit language dynamic
- Issue #82363 (ENHANCEMENT): Revit - reduce toolbar icons (import)
- Issue #82377 (ENHANCEMENT): parametric option to be disabled
- Issue #82677 (ENHANCEMENT): NX: Add Entry Point for filtered attribute retrieval
- Issue #82815 (ENHANCEMENT): Add alpha channel to ps3 for transparency support
- Issue #83709 (ENHANCEMENT): ifrevit.cfg - ignore attribute section
- Issue #83773 (ENHANCEMENT): positioning of SAT solids in RFA

Component CAD / SolidEdge / Install

- Issue #77043 (ENHANCEMENT): ST9 Interface Installer

Component CAD / SolidEdge / Interface

- Issue #24804 (ENHANCEMENT): Replace Part and keep Mates
- Issue #47341 (PROBLEM): Some threads not shown in Solid Edge
- Issue #48913 (ENHANCEMENT): Create Parametric Geometry Engine for Solid-Edge
- Issue #50405 (PROBLEM): CAD Proxy/SolidEdge: Instances are missing
- Issue #54391 (PROBLEM): Problems with export DIN 2999 Thread
- Issue #56661 (PROBLEM): Checkout does not open the correct instance
- Issue #59501 (PROBLEM): Document scan SE ST6 assembly error
- Issue #59527 (PROBLEM): Replace part from exported PSOL assembly in SolidEdge ST6
- Issue #59641 (ENHANCEMENT): SolidEdge - User-friendly export
- Issue #60027 (ENHANCEMENT): CADProxies: Solidedge in connection with PDM interface two times error message
- Issue #60085 (ENHANCEMENT): Possibility to start replace from right mouse in cad Proof of Concept SolidEdge
- Issue #61499 (PROBLEM): Error when checking out a model SolidEdge
- Issue #61745 (ENHANCEMENT): SolidEdge: Proxy Based NativeCheckout
- Issue #61921 (ENHANCEMENT): Create workaround / fix for long loading time of psol plugin
- Issue #62185 (ENHANCEMENT): SE: Port Old Placement Dialog To New Proxy Based Dialog
- Issue #62193 (ENHANCEMENT): Create Solid Edge ST8 Interface
- Issue #62477 (PROBLEM): SolidEdge ST7, units of native checkin files are messed up
- Issue #62481 (PROBLEM): Teamcenter/SolidEdge: Checkout: Logic of download only or download/checkout is swapped

- Issue #63223 (PROBLEM): Iso_8736_B modelling error Solid Edge
- Issue #64043 (PROBLEM): Export of ISO 8736 B to SE ST7 fails
- Issue #65763 (PROBLEM): BRUNNTHALER: export to ST7 fails for most of the parts
- Issue #66099 (PROBLEM): Remove ST2-ST3 Interface from Codebase
- Issue #67095 (ENHANCEMENT): PARTsolution SMAP3D for Solid Edge
- Issue #68247 (ENHANCEMENT): port Solid Edge iface onto vc14
- Issue #71405 (ENHANCEMENT): Add Blend Feature to SolidEdge
- Issue #71755 (PROBLEM): Replace in subassembly with mates crashes in SE ST7
- Issue #71961 (PROBLEM): Cannot replace in Solid Edge
- Issue #72103 (PROBLEM): native checkin of assembly with missing part throws exception
- Issue #72719 (PROBLEM): SE Disable Placement dialog
- Issue #73319 (PROBLEM): CAD Proxy/SE: Instances missing for the test part
- Issue #73987 (ENHANCEMENT): SolidEdge: Speed Improvement in Cad Proxy Attribute Retrieval
- Issue #75067 (PROBLEM): SolidEdge ST8 Replace does not work correctly
- Issue #75595 (PROBLEM): Selection Workflow with empty selection causes error
- Issue #75741 (PROBLEM): replace with duplicate names in subassembly patterns fails
- Issue #75823 (PROBLEM): Solidedge, trying to edit exported psol assembly gives cryptic message
- Issue #76019 (PROBLEM): SolidEdge crashes after placement of a screw into pattern
- Issue #77007 (ENHANCEMENT): Develop ST9 Interface
- Issue #77191 (PROBLEM): Replace in SolidEdge ST8 - Invoke DSP error
- Issue #77193 (PROBLEM): Replacement error -> MIDENT is transferred in coded form
- Issue #77257 (ENHANCEMENT): Solid Edge geosearch on the Fly
- Issue #77649 (PROBLEM): Populated Family Instance shall return the Family Table File Name
- Issue #78049 (PROBLEM): Placement of negative parts on plane doesn't work
- Issue #78247 (ENHANCEMENT): FamilyTableMemberName of Populated Instance must match to the column name of the Instance in the Family File
- Issue #78571 (PROBLEM): GetrepresentationsFiltered is faulty
- Issue #78725 (PROBLEM): One thread missing when both threads are same diameter
- Issue #78727 (PROBLEM): Standard thread informations are missing in ifsolidedge.cfg
- Issue #79793 (PROBLEM): 2d export to SE doesn't work correctly
- Issue #79801 (PROBLEM): Cant export native part into Empty ASM in SE ST9
- Issue #79871 (PROBLEM): Replace all instances doesn't work in SE ST9
- Issue #80011 (PROBLEM): Geosearch produces error if no part is selected
- Issue #80043 (PROBLEM): Iface error when \$CADENAS / \$CADENAS_SETUP not available
- Issue #80219 (PROBLEM): Simplified placement in Solid Edge
- Issue #83039 (ENHANCEMENT): SE ST9 - "Error during creation of geometry: Access denied"
- Issue #83613 (PROBLEM): Setting physical properties fails in ST9

- Issue #41423 (PROBLEM): GetDefaultRepresentationName fails with family members in SolidEdge
- Issue #61895 (PROBLEM): Export of Q&S hybrid projects doesn't work with SolidEdge(offline)

Component CAD / Solidworks / Interface

- Issue #23587 (ENHANCEMENT): Insert of flexible assemblies - Selection menu
- Issue #37129 (PROBLEM): No checkout possible with PARTdataManager when 2D drawing is opened in SolidWorks
- Issue #40147 (PROBLEM): Placing of Library Features in assembly / part brings error message
- Issue #46533 (ENHANCEMENT): Support of SolidWorks Electrical and Piping
- Issue #52661 (PROBLEM): Pattern option not available in SW2015
- Issue #57053 (PROBLEM): Chinese part can't be exported to step format
- Issue #59335 (PROBLEM): Replace part from subassembly with pattern error in SolidWorks 2015
- Issue #59917 (ENHANCEMENT): Smap 3d Interface Prototype for Solidworks
- Issue #60025 (ENHANCEMENT): CADProxies: Solidworks in connection with PDM interface two times error message
- Issue #60083 (ENHANCEMENT): Possibility to start replace from right mouse in cad Proof of Concept Solidworks
- Issue #60111 (ENHANCEMENT): Multiple placements in Solidworks without placement dialog not possible
- Issue #60567 (PROBLEM): SolidWorks cannot export stp files when STEP is requested
- Issue #60591 (PROBLEM): SolidWorks hangs when restarting seamless after killing the pseamless.exe
- Issue #60775 (PROBLEM): Solidworks 2015, PSOL sub-assembly part replacement works incorrectly
- Issue #61259 (ENHANCEMENT): freeze geometries after generation
- Issue #61689 (ENHANCEMENT): Add document scan callback to SolidWorks menu
- Issue #61743 (ENHANCEMENT): SolidWorks: Proxy based NativeCheckout
- Issue #62187 (ENHANCEMENT): SW: Port Old Placement Dialog To New Proxy Based Dialog
- Issue #62277 (PROBLEM): Solidworks 2015, parametric online export option is not working
- Issue #62555 (PROBLEM): Solidworks interface, minor scrollbars graphical glitch in Seamless
- Issue #62835 (PROBLEM): Cant replace 2 parts in SW 2015 when selecting in 3d instead of feature tree
- Issue #63131 (ENHANCEMENT): Create SolidWorks 2016 Interface
- Issue #64061 (ENHANCEMENT): VB Plugins for SWX Routing Application
- Issue #64591 (PROBLEM): Part could be replaced in assembly exported in SolidWorks 2016
- Issue #64771 (ENHANCEMENT): Solidworks/SolidEdge interface - Activating interface without restart gives error notification
- Issue #64839 (ENHANCEMENT): Implement Surface Text Attributes
- Issue #65181 (PROBLEM): Solid Works 2016 - unable to export parametric part
- Issue #65297 (PROBLEM): Writing attributes does not work in SolidWorks
- Issue #66273 (ENHANCEMENT): SolidWorks: Support Of Embedded Documents
- Issue #66423 (ENHANCEMENT): NativeCheckin for UDFs via Standard Workflow.

-
- Issue #66529 (PROBLEM): SWX crash during positioning
 - Issue #66591 (PROBLEM): show/hide positioning dialog in different use cases
 - Issue #68251 (ENHANCEMENT): Port SolidWorks iface onto vc14
 - Issue #68479 (ENHANCEMENT): SolidWorks/CAD Proxy: Remove special case for sldprt with only one instance
 - Issue #69027 (PROBLEM): Replace in Solidworks lead to Script error
 - Issue #71399 (ENHANCEMENT): Solidworks add Blend Feature
 - Issue #72443 (PROBLEM): SOLIDWORKS; export of negative part (DIN 158) incorrect
 - Issue #72655 (PROBLEM): Some SolidWorks functions do not work if the root is selected
 - Issue #73989 (ENHANCEMENT): SolidWorks: Speed Improvement in Cad Proxy Attribute Retrieval
 - Issue #75799 (PROBLEM): Prevent message when replacing component in subassembly pattern in ST7
 - Issue #76409 (ENHANCEMENT): Own assemblies with virtual parts cannot be transferred
 - Issue #77255 (ENHANCEMENT): Solidworks geosearch on the Fly
 - Issue #77653 (PROBLEM): SWX crashes because of switching back the representation
 - Issue #78159 (PROBLEM): SolidWorks makes virtual parts physical when Exporting STLs
 - Issue #78951 (ENHANCEMENT): Solidworks 2017
 - Issue #81281 (PROBLEM): Error in Solidworks 2014 when replacing part which is placed with pattern
 - Issue #83377 (PROBLEM): BOM list attributes in SWX
 - Issue #84565 (PROBLEM): SW can't export 2d into drawing

Component CAD / Solidworks / Macro

- Issue #59239 (ENHANCEMENT): Add export option to SolidWorks export macro to define custom output location.
- Issue #61503 (ENHANCEMENT): Use latest thread definition to create Solidworks Macro
- Issue #62623 (PROBLEM): swb error
- Issue #68029 (ENHANCEMENT): SWB file cannot be loaded with SolidWorks
- Issue #71401 (ENHANCEMENT): Add Blend Feature to Solidworks Macro

Component CAD / Solidworks / Offline

- Issue #61535 (PROBLEM): Loading SolidWorks files in part compare does not work

Component ERP / SAP

- Issue #27319 (ENHANCEMENT): web2cad: rq info on license - SAP3

Component PDM / Agile / Interface

- Issue #53955 (ENHANCEMENT): PDM: TESTSCRIPTS: agile_public_api

- Issue #62111 (PROBLEM): PDM: AGILE: PUBLIC_API: fix problem with error message on load (cfg keys not set)
- Issue #63195 (PROBLEM): PDM: AGILE: don't request material attributes in checkout
- Issue #63409 (PROBLEM): PDM: Agile: support case that there is no sysid (migrated data)

Component PDM / All / Common

- Issue #48273 (ENHANCEMENT): Remove part type GEN and allow "getisGeneric"
- Issue #48487 (ENHANCEMENT): PdmProxies: Teamcenter COMMOM: enhance packing of Items
- Issue #48679 (ENHANCEMENT): PDM: PdmProxies: COMMON: create cache for object reusage
- Issue #50253 (ENHANCEMENT): PLM sync/OSDM: Fix setting download information
- Issue #53943 (ENHANCEMENT): PDM: TESTSCRIPTS: COMMON ISSUE
- Issue #59377 (ENHANCEMENT): Export Assembly as Part
- Issue #61797 (ENHANCEMENT): Teamcenter Attribute Mapping
- Issue #62421 (PROBLEM): PLMsync/all: Package load on demand fails in some cases
- Issue #62707 (ENHANCEMENT): Export Assembly as Part missing attachment preview and copyfrom attributes
- Issue #63411 (PROBLEM): PDM: COMMON: Fix problems with PLMTable2 insert/update
- Issue #63437 (PROBLEM): PDM: COMMON: Check and fix error behavior in plmtable2.vbs
- Issue #65339 (ENHANCEMENT): PDM: COMMON: Raise error when checkout of native part fails
- Issue #65347 (PROBLEM): PDM: PdmProxies: Solve problems with prxObjectWrapperC usage
- Issue #65719 (PROBLEM): PDM: SolidWorks: Test native checkin of assembly with virtual sub parts
- Issue #66085 (ENHANCEMENT): .NET Adapter: Support System.__ComObject and function calls on ifaces
- Issue #69701 (ENHANCEMENT): PLM sync/Conversion: Use cache
- Issue #72059 (ENHANCEMENT): PDM Proxies: Fix download for vault, profile
- Issue #73587 (ENHANCEMENT): .NET Adapter: Add logger and improve exception passing
- Issue #75129 (PROBLEM): PDM: COMMON: method setEmpty is missing from plmtable2DummyRecordC
- Issue #75399 (ENHANCEMENT): Use table id instead of table name to access tables
- Issue #76243 (ENHANCEMENT): PDM: TestScripts: update testscript code, test data and result files
- Issue #76795 (ENHANCEMENT): PDM: PRO.FILE: Check if in case of native export using the filename from PDM is possible
- Issue #76797 (ENHANCEMENT): PDM: VAULT: Check if in case of native export using the filename from PDM is possible
- Issue #76799 (ENHANCEMENT): PDM: SMARTEAM: Check if in case of native export using the filename from PDM is possible
- Issue #76897 (PROBLEM): PDM: ALL / SWEnterprisePdm: Fix multi configuration native checkin problem
- Issue #77169 (PROBLEM): ChainCall: Fix speed problems with executeCallbacks
- Issue #77345 (ENHANCEMENT): PDM/all: Log database changes during linkdb return mapping

- Issue #80627 (ENHANCEMENT): Use numerical compare for numeric variables in XVARSET
- Issue #83587 (PROBLEM): VBS: fix pathname bug in vbstools

Component PDM / ALL / PDMPROXIES

- Issue #59113 (ENHANCEMENT): PDM Synchro add additional container objects Folder/User/...
- Issue #59941 (PROBLEM): PLM sync/FSO: Duplicate children not filtered correctly
- Issue #60047 (PROBLEM): PDM: PdmProxies: Windchill: CNS_QueryObjects.jsp: fix problems with LIKE
- Issue #60071 (ENHANCEMENT): PLM sync/all: Regenerate test data
- Issue #61157 (ENHANCEMENT): PDMProxies: Remove CadStartHelper. Use CadManager
- Issue #61449 (ENHANCEMENT): PDM: PDMPROXIES: Implement query filter
- Issue #61673 (PROBLEM): PDM: PDMPROXIES: Teamcenter: fix problem with custom Item type objects referenced in "view"
- Issue #61795 (ENHANCEMENT): PDM: PDMPROXIES: make use of query filter
- Issue #61865 (ENHANCEMENT): Use query filter for common pdm testscript
- Issue #61873 (ENHANCEMENT): PDM: PDMPROXIES: fix ParamArray problem with SearchPropertyGroups
- Issue #61981 (PROBLEM): PLMsynchro import for Inventor 2015 does not work for one assembly
- Issue #62011 (ENHANCEMENT): PDM: PdmProxies: In FamilyTable use specified for data structure
- Issue #62033 (PROBLEM): PDM: PdmProxies:NxTeamcenter: tc_nx_family_member_property has to be multi valued
- Issue #62091 (ENHANCEMENT): PDM: PDMPROXIES: make use of query filter (follow up)
- Issue #62169 (PROBLEM): PDM: PdmProxies: SwTeamcenter: fix problem with assignment of instances in conversion
- Issue #62279 (ENHANCEMENT): Pdm: PdmProxies: Implement folder query for Teamcenter interface
- Issue #62331 (PROBLEM): Pdm: PdmProxies: SwTeamcenter: Merge mode
- Issue #62379 (ENHANCEMENT): PDM: PdmProxies: In FamilyTable, use specified for data structure
- Issue #62471 (PROBLEM): PDM: PdmProxies: NxTeamcenter: download all family table instances to be able to read cad attributes on conversion
- Issue #62565 (ENHANCEMENT): Plm sync/Profile: Get more info during query
- Issue #62729 (ENHANCEMENT): PDM: PdmProxies: Rework Download/Conversion Mechanism
- Issue #62761 (ENHANCEMENT): PLM sync/all: Change default for max_assembly_depth
- Issue #63121 (ENHANCEMENT): PLM sync/all: Check ignoreFatalErrors=0
- Issue #63585 (ENHANCEMENT): CSVpdm: Add support for instances
- Issue #64535 (PROBLEM): PDM: PdmProxies: max_assembly_depth default 0 causes problems
- Issue #64543 (ENHANCEMENT): PDM Proxies: getIfaceObject() shouldn't always connect to the pdm
- Issue #65341 (PROBLEM): PDM: PdmProxies: NxTeamcenter: fix problem with long folder names and ugmanager export
- Issue #65343 (PROBLEM): PDM: PdmProxies: Fix problems with Batch processes

- Issue #65715 (PROBLEM): PDM: PdmProxies: SolidWorks: Test assembly with virtual parts
- Issue #65717 (PROBLEM): PDM: PdmProxies: SolidWorks: Test assembly with virtual parts (conversion)
- Issue #65913 (ENHANCEMENT): PLM sync/all: Misc improvements
- Issue #66301 (PROBLEM): PLM sync/FSO: Document path might be incorrect
- Issue #66797 (ENHANCEMENT): PDM: Proxies: Fix FamilyTables (add child list to instances + do not add suppressed children)
- Issue #67213 (PROBLEM): SmarTeam PDM Proxy: Return date as string in the pdm attributes
- Issue #67283 (PROBLEM): PDM: PdmProxies: Teamcenter: CREO: fix cadident/idnr on tc10 instances
- Issue #68131 (ENHANCEMENT): PLMsync/all: Add support for family tables within assemblies
- Issue #68399 (PROBLEM): PLMsync/all: Conversion fails for a version of file if the translator line is used
- Issue #68693 (ENHANCEMENT): PdmProxies: use PdmLogin Service to get LoginData from PdmProxies cfg
- Issue #69005 (ENHANCEMENT): PDM: PdmProxies: SAP: use cache for PdmDocument object creation
- Issue #69623 (ENHANCEMENT): PDM: PdmProxies: Windchill: check if host & port can be removed from pdmProxies.cfg
- Issue #71159 (ENHANCEMENT): PLMsync/SmarTEAM: Add option to query only the latest revision
- Issue #71355 (ENHANCEMENT): PDM: PdmProxies: NxTeamcenter: Use cache in download code
- Issue #71515 (ENHANCEMENT): PLM sync/all: Add translator pool
- Issue #71699 (ENHANCEMENT): SeamlessPDM: Integrate into pdatamgr
- Issue #71965 (ENHANCEMENT): PDM Proxies: Add GetInstanceByCadidentIdnr to PdmDocumentI
- Issue #72221 (ENHANCEMENT): PDM: PdmProxies: Make Windchill Interface ready for other Cad systems than Creo
- Issue #72417 (ENHANCEMENT): PDM proxies: Regenerate test data
- Issue #72519 (PROBLEM): PLM sync/SMARTTEAM: Complex query is invalid in some cases
- Issue #72699 (PROBLEM): PLM sync/Windchill: Instances not expanded in some cases
- Issue #72909 (ENHANCEMENT): Testscript: Remove cnsuid from output when testing fsopdm
- Issue #73095 (ENHANCEMENT): PLM sync/all: Add cfg key for the OpenDocument options
- Issue #73185 (ENHANCEMENT): PLM sync/all: Embedded: Add GetEmbeddedDocumentName()
- Issue #75157 (PROBLEM): PDM: PdmProxies: Windchill: add date format used by windchill sql engine to cfg
- Issue #75171 (PROBLEM): PDM: PdmProxies: Windchill: check if the "version bug" is a problem and can be solved
- Issue #75179 (ENHANCEMENT): PDM: PdmProxies: Reduce memory usage
- Issue #75207 (PROBLEM): PDM: PdmProxies: Windchill: fix problem with instance>family_table if latest family table has more than one version
- Issue #76937 (ENHANCEMENT): PDM: PDMPROXIES: Teamcenter: support custom attributes
- Issue #77015 (ENHANCEMENT): PDM: PDMPROXIES: Create cache tag for xml data
- Issue #77211 (ENHANCEMENT): PLM sync/all: Conversion fails where the active instance should be the current (root-)container

- Issue #77309 (PROBLEM): PDM proxies: Object factory not destroyed
- Issue #78543 (PROBLEM): PDM: PDMPROXIES: WINDCHILL: use getLatestVersionIteration in getGenericWithInstances
- Issue #78943 (ENHANCEMENT): PDM: PDMPROXIES: Windchill: add XML tag cache to jsp / windchill_public api
- Issue #80625 (ENHANCEMENT): PDM: PDMPROXIES: remember connection state
- Issue #80637 (PROBLEM): PDM: Windchill: add error message for invalid certificate error
- Issue #81703 (PROBLEM): PLM sync/all: max_assembly_depth doesn't work when parent has more than one representation
- Issue #82257 (ENHANCEMENT): PDM: Proxies: fix gettype on pdmProxyPropertyObjectC
- Issue #83231 (PROBLEM): PDM: PDMPROXIES: SWEnterprisePdm: Fix UNKOWN result object bug

Component PDM / CIMDATABASE / COMMON

- Issue #51461 (ENHANCEMENT): SWX-CDB interface
- Issue #69059 (ENHANCEMENT): CDB: Move public api to 32 bit host
- Issue #69067 (ENHANCEMENT): CDB: Add support for old TalkAPI version
- Issue #73365 (PROBLEM): CDB: License key was wrongly changed to CDB
- Issue #73387 (ENHANCEMENT): CDB/WSM: Create pdm iface for the CONTACT Workspace Manager

Component PDM / Enovia Matrix / Interface

- Issue #52719 (ENHANCEMENT): Create ifpdm Module for Catia V6 Enovia

Component PDM / Intralink / Pro-E

- Issue #81131 (ENHANCEMENT): CreateAndLinkWTPart - make Subtype configurable

Component PDM / PDMWorks Enterprise / Interface

- Issue #53945 (ENHANCEMENT): PDM: TESTSCRIPTS: SWEnterprisePdm_public_api
- Issue #65787 (ENHANCEMENT): PDM: SwEnterprisePdm: Remove C++ wrapper
- Issue #76879 (PROBLEM): PDM: SwEnterprisePdm: Support SearchByFileName for native parts when FileRenaming is enabled

Component PDM / SAP / Interface

- Issue #62699 (PROBLEM): Fixes for the SAPPLM iface
- Issue #62823 (ENHANCEMENT): Extension of the sapplm_public_api
- Issue #66297 (ENHANCEMENT): SAPPLM: Resizable DIS selection dialog
- Issue #66299 (ENHANCEMENT): SAPPLM: Add optional info messages if all errors get filtered

- Issue #66307 (PROBLEM): SAPPLM: FilterDIS/FavDIS doesn't work for all use cases
- Issue #67105 (ENHANCEMENT): SAPPLM: Misc enhancements
- Issue #67167 (ENHANCEMENT): SAPPLM: Checkin preview's last
- Issue #71605 (ENHANCEMENT): Add support to new ifsapplm
- Issue #72477 (ENHANCEMENT): PDM: SAP-ECTR (PublicAPI ++ PDM-Modul)
- Issue #77525 (ENHANCEMENT): As of SolidWorks 2016, in new docs, file properties are missing
- Issue #78617 (ENHANCEMENT): SAPPLM: Update to new CIDEON binaries
- Issue #79933 (PROBLEM): Finish sapcadenassrv.exe, when PARTsolutions is finished
- Issue #80621 (ENHANCEMENT): PDM: SapEctr: Set shorttexts & longtexts (RFC call)
- Issue #80647 (ENHANCEMENT): PDM: SapEctr: NX: Allow usage of NX macro placement
- Issue #80945 (ENHANCEMENT): PDM: SapEctr: support "" as characteristic value
- Issue #80955 (ENHANCEMENT): PDM: SAPECTR: Add white list example file to iface/plm/ifsapectr
- Issue #81065 (PROBLEM): PDM: SapEctr: Use neutral characteristic value for check

Component PDM / SAP / Solidworks

- Issue #67079 (PROBLEM): SAP PLM Exported ASM Subparts have no SAPName Property

Component PDM / Smarteam / Interface

- Issue #59161 (ENHANCEMENT): SmarTeam: Refresh after export
- Issue #60275 (ENHANCEMENT): PDM: Teamcenter: find better solution for getXRevisionId
- Issue #67055 (ENHANCEMENT): Parts in status "Changed" after Checkin
- Issue #69057 (ENHANCEMENT): SmarTeam: Move public api to 32 bit host
- Issue #71293 (ENHANCEMENT): SmarTeam: Native checkout by object/class id doesn't work
- Issue #82533 (ENHANCEMENT): Swim - Suppressed dependency models export problem

Component PDM / Teamcenter / Catia

- Issue #56633 (ENHANCEMENT): PDM: Teamcenter: ifcnsteamcenter: Catia - Add support for assemblies
- Issue #60281 (PROBLEM): PDM:Teamcenter:Catia: Add support for TCIC versions that need Catia UUID

Component PDM / Teamcenter / Interface

- Issue #50057 (ENHANCEMENT): Teamcenter: SavedSearches: make search names configurable
- Issue #59995 (ENHANCEMENT): PDM: Teamcenter: ifcnsteamcenter: fix some weaknesses
- Issue #61923 (ENHANCEMENT): Create an object link (manufacturer object) function with our API
- Issue #63265 (ENHANCEMENT): PDM: Teamcenter: Add UTF-8 support
- Issue #63449 (PROBLEM): PDM: Teamcenter: C++: Check and fix getStringValue() on Variant

- Issue #63663 (ENHANCEMENT): PDM: COMMON: Create login service that can be used with all PDM modules etc.
- Issue #63739 (ENHANCEMENT): Teamcenter Projectmapping
- Issue #65831 (ENHANCEMENT): PDM: Teamcenter: Add custom Dataset to existing Item
- Issue #66059 (ENHANCEMENT): PDM: Teamcenter: improve error messages of ExecuteSavedQuery
- Issue #66141 (PROBLEM): PDM: Teamcenter: ProjectMapping
- Issue #66209 (PROBLEM): Pdm: Teamcenter: SolidWorks: Saved search is missing
- Issue #66325 (ENHANCEMENT): PDM: Teamcenter: Fix order in which HookService methods are called
- Issue #66847 (ENHANCEMENT): PDM: Teamcenter: ALL make use of "PDM.LoginService"
- Issue #66977 (PROBLEM): PDM: Teamcenter: SoaClient: fix session problems
- Issue #68989 (PROBLEM): PDM: Teamcenter: SSO fix timeout problem
- Issue #71565 (ENHANCEMENT): PDM: Teamcenter: Add version info to saved search description
- Issue #71787 (ENHANCEMENT): Pdm: Teamcenter: switch to Teamcenter 11 SOA_CLIENT
- Issue #74905 (ENHANCEMENT): PDM: Teamcenter: repeat service calls even when an internal server error occurs
- Issue #75093 (PROBLEM): PDM: Teamcenter: public api: fix problem login mode default value
- Issue #75861 (ENHANCEMENT): PDM: Teamcenter: SOA client: MoveToNewFolder: sourcefolder = targetfolder
- Issue #76575 (PROBLEM): PDM: Teamcenter: successful login followed by failed login followed by another successful login leads to crash
- Issue #76735 (PROBLEM): PDM: Teamcenter: GetSavedSearch: first call with fresh session/server fails
- Issue #78759 (ENHANCEMENT): PDM: Teamcenter: Add time format for conversion from CADENAS DateTime to Teamcenter DateTime to cfg
- Issue #81819 (ENHANCEMENT): Sw≠Tc≠Swim:Checkoutview fails if metadata is missing
- Issue #82443 (ENHANCEMENT): Swim.txr can only be read in UTF-8
- Issue #82527 (ENHANCEMENT): SWIM - txr access problem
- Issue #82529 (ENHANCEMENT): Swim - read only is not applied (and causes problem)
- Issue #82531 (ENHANCEMENT): Swim - Design revision state is missing in some case
- Issue #84161 (ENHANCEMENT): Read only flag if item is in checkout state

Component PDM / Teamcenter / Inventor

- Issue #66139 (PROBLEM): PDM: Teamcenter: Inventor: Default value for TC_TargetFolder missing

Component PDM / Teamcenter / Pro-E

- Issue #59331 (ENHANCEMENT): PDM: Teamcenter: Creo: IPem: ipem-import does not update txr file

Component PDM / Teamcenter / SolidEdge

- Issue #61767 (PROBLEM): PDM: Teamcenter: SolidEdge: Teamcenter mode switched off after pdm callback returns error state
- Issue #63243 (ENHANCEMENT): Implement/Test Solidedge Teamcenter Multicad 2015-Q4

Component PDM / Teamcenter / Unigraphics

- Issue #68103 (ENHANCEMENT): Check filling of multi language fields in Teamcenter
- Issue #68211 (PROBLEM): [Teamcenter Integration] child parts dataset isn't checked in automatically
- Issue #68447 (ENHANCEMENT): Quick & Simple export to NX + Teamcenter

Component PDM / Vault / Interface

- Issue #48275 (ENHANCEMENT): Vault: Remove part type GEN and add support for aux files
- Issue #49453 (ENHANCEMENT): Vault: Add support for different file stores
- Issue #59847 (ENHANCEMENT): how to change the state of a vault item.
- Issue #60001 (ENHANCEMENT): PLM sync/Vault: Further improve handling of error 300.
- Issue #60189 (ENHANCEMENT): Vault: Evaluate .NET based iface
- Issue #62945 (ENHANCEMENT): Vault: Port interface to .NET api
- Issue #62947 (ENHANCEMENT): Vault: Port pdmproxy to .NET api
- Issue #63539 (ENHANCEMENT): Vault: Create public api based on .NET api
- Issue #63693 (ENHANCEMENT): Vault: Create test script for new public api
- Issue #63695 (ENHANCEMENT): .NET Adapter: Create test script
- Issue #63697 (ENHANCEMENT): Vault: Update pdm proxy test data
- Issue #75117 (ENHANCEMENT): Vault need to keys free/commercial

Component PDM / Windchill / Install

- Issue #68329 (PROBLEM): PDM Windchill - Error message when installing SolidWorks PDM module

Component PDM / Windchill / Interface

- Issue #57239 (ENHANCEMENT): WWGM: Get rid of async mode and use the workspace onSave listener instead
- Issue #57903 (ENHANCEMENT): PDM / PdmProxies: Windchill: JSP: Fix problems with NAME NUMBER etc.
- Issue #58395 (PROBLEM): PTC Windchill Workgroup Manager for UGS NX not working in PSOL 10
- Issue #59703 (ENHANCEMENT): Check PDMLink workflow / performance
- Issue #60491 (PROBLEM): PDM: Windchill: add support for jsp parameter values containing '&'
- Issue #63345 (ENHANCEMENT): OSDM+WWGM: Search Documents using different names
- Issue #65011 (ENHANCEMENT): Windchill Search for Attribute (must work with OSDM and Creo)

- Issue #66849 (ENHANCEMENT): PDM: Windchill: ALL make use of "PDM.LoginService"
- Issue #68687 (PROBLEM): WWGM: Download fails for versions newer than WC10.2 M20
- Issue #68843 (PROBLEM): WWGM: Can't set upload folder for more recent WWGM versions
- Issue #73891 (PROBLEM): WWGM Iface: Adapt to LoginService
- Issue #75911 (PROBLEM): PDM: Windchill: CNS_GetDataByObjectIds.jsp: fix problem with invalid OIDs
- Issue #77781 (PROBLEM): PLMS - Download of Instances from Windchill in combination with Creo fails
- Issue #78461 (ENHANCEMENT): WWGM: Integration crashes WWGM on startup (WC11 M010+)

14. V10.00 SP11

14.1. Release Notes V10.00 SP11

Component eCAT/PARTcreator/HTML

- Issue #82091 (PROBLEM): Check error handling in publishing preprocessor
- Issue #82793 (ENHANCEMENT): Check if catalog languages are set correctly

Component eCAT/PARTeditor

- Issue #81155 (ENHANCEMENT): Please create script for adding LOD variables + classification

Component eCAT/PARTproject

- Issue #27630 (PROBLEM): Remove not needed translations form def in PRJ / CIP generation..
- Issue #75785 (ENHANCEMENT): Delete not supported languages in cip files and catalogs
- Issue #79897 (ENHANCEMENT): Mark lines where EOL info is added with JSON
- Issue #80939 (ENHANCEMENT): CatalogSeparator copy all data from links
- Issue #81107 (PROBLEM): Check publishing behaviour when copyright.bmp is missing
- Issue #81231 (PROBLEM): Save data path when manually adding a target project in ERP mappings
- Issue #81239 (ENHANCEMENT): Catalog separation tool UI enhancements
- Issue #81519 (ENHANCEMENT): ERP mapping changes on values
- Issue #82113 (ENHANCEMENT): PARTproject partial publishing missing file seal.cfg from catalog main folder
- Issue #82393 (ENHANCEMENT): Deleting values from media variables doesn't work
- Issue #83517 (PROBLEM): Index changed but not locked in preview batch
- Issue #83557 (ENHANCEMENT): Publishing should check multiple mapping releases

Component eCAT/PARTproject/Quick&Simple

- Issue #80909 (PROBLEM): Q&S data type definition through CSV does not work

Component LinkDB/PARTclassImporter

- Issue #83055 (PROBLEM): Entries of TranslCols should be merged instead of being overwritten
- Issue #83499 (ENHANCEMENT): Improve performance for updating lucene index in class importer
- Issue #83501 (PROBLEM): Performance Issue: Class importer copies all directory previews during an update run

- Issue #83503 (ENHANCEMENT): Add functionality to check and repair link index to class importer

Component PSol/PARTadmin/OfflineUpdate

- Issue #83359 (PROBLEM): Hide folder when a new CIP is installed

Component PSol/PARTapplicationServer

- Issue #56833 (PROBLEM): PARTcloud: Scale STL parts during project creation if not uploaded in mm
- Issue #81925 (ENHANCEMENT): Cache list of exportable formats in PartCloud module
- Issue #83071 (ENHANCEMENT): Remote Translation Server

Component PSol/PARTdataManager

- Issue #80675 (ENHANCEMENT): Transfer to CAD dropdown selection does not work as expected
- Issue #82415 (ENHANCEMENT): Add current varset to PLM_DOCVIEW dialog
- Issue #83523 (PROBLEM): Search slowed down, when no shared or user index exists

Component _components/2D-Derivation

- Issue #76277 (ENHANCEMENT): Use view axis also in 2D derivation

Component _components/API (C++/VBS/COM)

- Issue #83273 (ENHANCEMENT): ComApdapter

Component _components/FullTextSearch

- Issue #81615 (ENHANCEMENT): Allow to disable generation of variable-search Index for a catalog

Component _exports/CORE

- Issue #82259 (ENHANCEMENT): Add option to explicitly enable capvidia in translator line

Component _exports/PDF (PDF/U3D/DataSheet/...)

- Issue #81181 (ENHANCEMENT): Allow Pdf Datasheet for 2D and NoCAD Projects

Component _installer/Packages

- Issue #80959 (ENHANCEMENT): INSTALLER : PDM (ISSUE #80953)
- Issue #80961 (ENHANCEMENT): INSTALLER : PDM (ISSUE #80953)

- Issue #82103 (ENHANCEMENT): INSTALLER : PDM (ISSUE #72195)

Component CAD / All / Common

- Issue #80649 (ENHANCEMENT): Add Possibility for Callback Object in Placement Manager Dialog
- Issue #81077 (ENHANCEMENT): All Cad's offline export option is not translated in English

Component CAD / All / DATAKIT

- Issue #80085 (PROBLEM): Assembly download not working properly for SolidWorks

Component CAD / Catia V5 / Interface

- Issue #59419 (PROBLEM): Parts from PSOL assembly can be replaced in Catia

Component CAD / Inventor / Interface

- Issue #81901 (ENHANCEMENT): No Iface message when \$CADENAS / \$CADENAS_SETUP not available

Component CAD / SolidEdge / Interface

- Issue #80773 (PROBLEM): Solidedge allows replacing parts of a PSOL assembly

Component PDM / ALL / PDMPROXIES

- Issue #72195 (ENHANCEMENT): PDM : PdmProxies : SAP DSC ECTR interface
- Issue #80269 (ENHANCEMENT): PDM : PDMPROXIES : remember connection state
- Issue #82255 (ENHANCEMENT): PDM : Proxies : fix gettype on pdmProxyPropertyObjectC
- Issue #83229 (PROBLEM): PDM : PDMPROXIES : SWEnterprisePdm : Fix UNKOWN result object bug

Component PDM / SAP / Interface

- Issue #62831 (ENHANCEMENT): PDM : SAP-ECTR (PublicAPI ++ PDM-Modul ++ PDMProxy)
- Issue #80619 (ENHANCEMENT): PDM : SapEctr : Set shorttexts and longtexts (RFC call)
- Issue #80631 (PROBLEM): PDM : SapEctr : Use neutral characteristic value for check
- Issue #80645 (ENHANCEMENT): PDM : SapEctr : NX : Allow usage of NX macro placement
- Issue #80943 (ENHANCEMENT): PDM : SapEctr : support "" as characteristic value
- Issue #80953 (ENHANCEMENT): PDM : SAPECTR : Add whitelist example file to iface/plm/ifsapctr

Component PDM / Smarteam / Interface

- Issue #83263 (ENHANCEMENT): Swim - Suppressed dependency models export problem

Component PDM / Teamcenter / Interface

- Issue #83023 (ENHANCEMENT): Sw¥Tc¥Swim:Checkoutview fails if metadata is missing
- Issue #83137 (ENHANCEMENT): Swim - read only is not applied (and causes problem)
- Issue #83245 (ENHANCEMENT): Swim - Design revision state is missing in some case
- Issue #83249 (ENHANCEMENT): SWIM - txr access problem
- Issue #83451 (ENHANCEMENT): Swim.txr can only be read in UTF-8

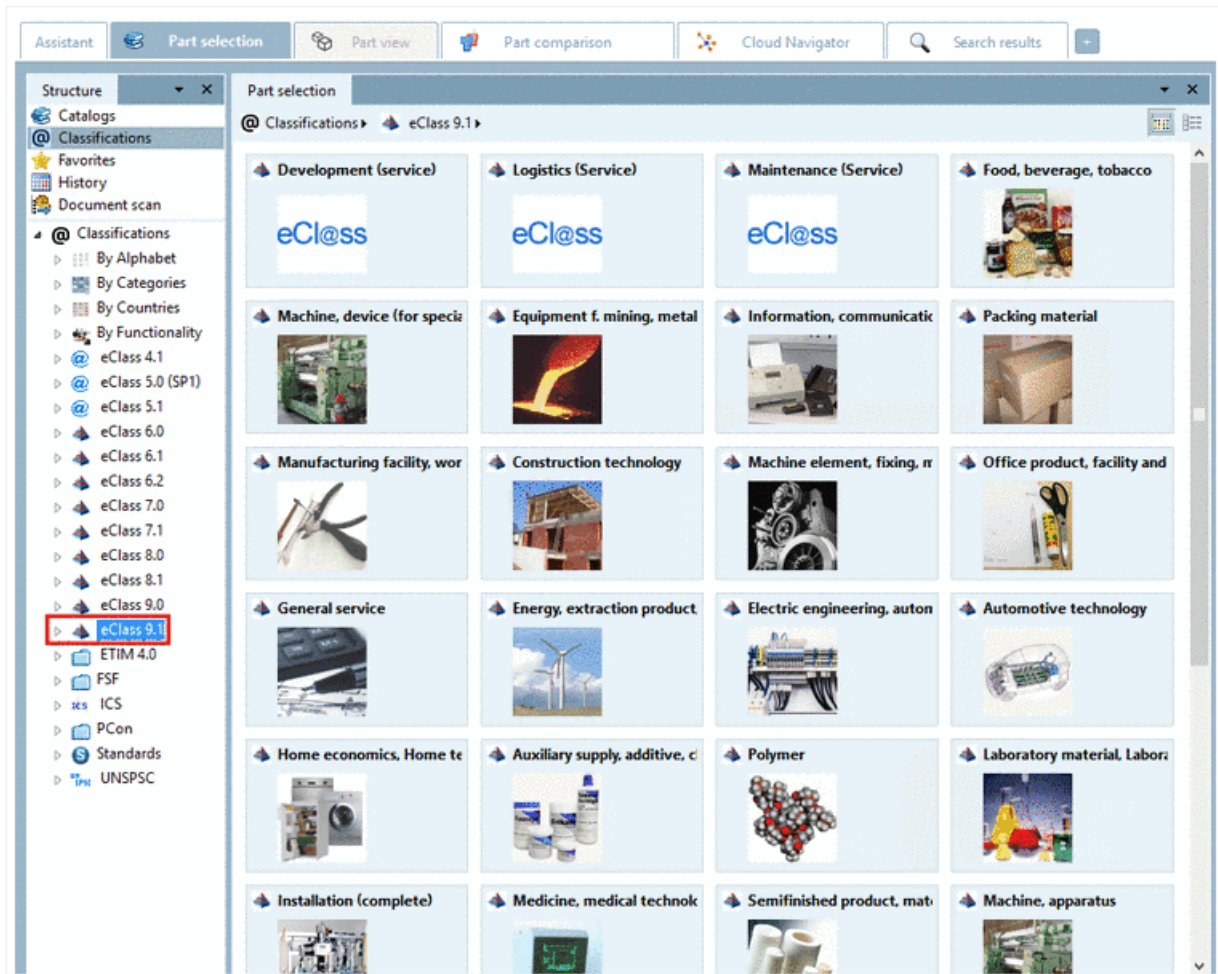
15. V10.00 SP10

15.1. Features selection V10.00 SP10

Solid Edge ST9 インテグレーションが利用可能

SolidWorks 2017 インテグレーションが利用可能

新しいカタログステータスで、Standards は eClass9.1 へ分類されました。



15.2. Release Notes V10.00 SP10

Component Common

- Issue #78353 (ENHANCEMENT): Add eClass 9.1 mappings to the Standard catalogs
- Issue #79595 (ENHANCEMENT): PCDSTART - Detect and start 32 or 64 Bit PARTsolutions

Component eCAT/PARTproject

- Issue #66825 (ENHANCEMENT): Message for partial QA generation does not contain folders anymore

-
- Issue #78303 (PROBLEM): Upload yearly releases when starting a partial publication
 - Issue #78361 (PROBLEM): Don't check unchanged projects when creating mapping file
 - Issue #79165 (ENHANCEMENT): Add to proxies for PCOM (Filterable link projects)
 - Issue #79379 (PROBLEM): Generation of norming system might hang when NB contains invalid variable notation
 - Issue #79381 (PROBLEM): DWG importer missing layers
 - Issue #79561 (ENHANCEMENT): Add pupdate.cfg to Offline CD
 - Issue #79957 (ENHANCEMENT): Media variables cache is too slow
 - Issue #80197 (ENHANCEMENT): Project template with files

Component eCAT/PARTproject/Quick and Simple

- Issue #80001 (ENHANCEMENT): Quick&Simple: Add option to import all parts as-is (no changes on the step file and mark as dirty)
- Issue #80175 (PROBLEM): Q&S: Leave out foreign feature for SAT files that fail to convert (RFA Import)
- Issue #80265 (PROBLEM): Q&S: Error with leading numbers in table var names

Component PSol/PARTadmin/Index

- Issue #77447 (ENHANCEMENT): Removal of dead links in classifications index

Component PSol/PARTdataManager

- Issue #79003 (PROBLEM): PLM-Synchro catalog: wrong search results when path longer than 250 characters
- Issue #79171 (ENHANCEMENT): Add handling to App / AppServer (Filterable link projects)
- Issue #80023 (ENHANCEMENT): Change old preferred catalogs page to show a copyable link for external browser

Component _components/GeomSearch

- Issue #79241 (ENHANCEMENT): Using log4cxx for 'geosearchv2_cache' log file
- Issue #79609 (PROBLEM): Colored zjvs may be incorrectly indexed, resulting in incorrect results in color search

Component _exports/Neutral-3D (SAT/STEP/IGES/ParaSolid/...)

- Issue #80003 (ENHANCEMENT): Quick&Simple: Parasolid must not run if a Q and S part is marked as dirty

Component _installer/Packages

- Issue #80237 (ENHANCEMENT): Installation: CAD integration order is not correct for Solid Edge

Component _installer/Single-User

- Issue #64289 (PROBLEM): In update installations always use a new user directory to keep the old one and prevent cfg change collisions

Component CAD / All / Common

- Issue #80133 (PROBLEM): COM API cannot stop/start multiple times

Component CAD / All / Seamless

- Issue #79375 (PROBLEM): LiveSearch keeps pappserver and pseamless processes opened after CAD is closed
- Issue #79677 (PROBLEM): Seamless not terminated with CAD (Inv) when started standalone
- Issue #79821 (PROBLEM): Replacement part not opened with correct values in Seamless when EOL with JSON is added
- Issue #79903 (PROBLEM): Seamless search tab depends on catalogs tab filter
- Issue #80257 (PROBLEM): Seamless is terminated when the last "window" in a CAD is closed, even if a live search is active
- Issue #80363 (PROBLEM): Show EOL dialog when replacing an expired project from CAD

Component CAD / Inventor / Interface

- Issue #78807 (PROBLEM): Error when trying to replace pattern in Multilevel subassembly

Component CAD / NX / Interface

- Issue #79511 (PROBLEM): NX11 has modeling warnings for some sketches which are made on model surface
- Issue #79921 (PROBLEM): NX 11 - Q&S parts from QA catalog are not working

Component CAD / SolidEdge / Install

- Issue #80081 (ENHANCEMENT): Create ST9 Interface Installer

Component CAD / SolidEdge / Interface

- Issue #77057 (ENHANCEMENT): Develop ST9 Interface
- Issue #79929 (PROBLEM): Iface error when \$CADENAS / \$CADENAS_SETUP not available
- Issue #80127 (PROBLEM): Simplified placement in Solid Edge

Component CAD / Solidworks / Install

- Issue #80087 (ENHANCEMENT): SolidWorks 2017 installer

Component CAD / Solidworks / Interface

- Issue #79947 (ENHANCEMENT): Solidworks 2017

Component PDM / SAP / Interface

- Issue #79949 (PROBLEM): Finish sapcadenassrv.exe, when PARTsolutions is finished

Component PDM / Smarteam / Interface

- Issue #79353 (ENHANCEMENT): SmarTeam: Move public API to 32 bit host

16. V10.00 SP9

16.1. Release Notes V10.00 SP9

Component eCAT/PARTcreator/HTML

- Issue #77097 (ENHANCEMENT): Do not modify dir.def in 23d-libs folder when creating CIP file

Component eCAT/PARTdataManager/configurator

- Issue #78331 (PROBLEM): PARTdataManager crashes when trying to overwrite template

Component eCAT/PARTproject

- Issue #75167 (ENHANCEMENT): Add size of catalog to catalog scanner
- Issue #75779 (PROBLEM): Conditions are not working in Edit ERP mapping dialog
- Issue #75903 (ENHANCEMENT): Remove BMP from preview exporter
- Issue #76337 (ENHANCEMENT): "Cleanup previous ERP mappings..." does not check if you have write permissions
- Issue #77311 (PROBLEM): Separator should keep ERP mappings
- Issue #77981 (PROBLEM): Save excluded subfolders with slash instead of backslash
- Issue #78089 (PROBLEM): Some projects not found when creating ERP mappings
- Issue #78201 (ENHANCEMENT): Deeplinks generator - Save path, wrong command

Component eCAT-PARTproject-Quick and Simple

- Issue #68857 (PROBLEM): Quick&Simple various import results
- Issue #76331 (ENHANCEMENT): Update functionality in Quick&Simple

Component LinkDB/PARTclassImporter

- Issue #43287 (ENHANCEMENT): Classimporter should always update bmp with generatemissing

Component LinkDB/PARTdataManager

- Issue #76723 (ENHANCEMENT): Add error check when reading index files

Component PSol/PARTadmin/Index

- Issue #77267 (PROBLEM): Can not remove catalogs from "by countries" classification

Component PSol/PARTapplicationServer

- Issue #68765 (ENHANCEMENT): Hardware resources PAPPserver
- Issue #76075 (ENHANCEMENT): PAppServer DidYouMean (DYM) service
- Issue #76077 (ENHANCEMENT): PAppServer SimilarWords (SWS) service
- Issue #76915 (PROBLEM): PAppServer exports wrong model with MIDENT /service/export

Component PSol/PARTdataManager

- Issue #76315 (PROBLEM): Auto complete doesn't work
- Issue #76787 (ENHANCEMENT): SearchResult List: Loading of variables takes very long, if results are from big projects
- Issue #77419 (ENHANCEMENT): SearchResult Filter: No way to filter for Numbers inside of Strings
- Issue #77423 (ENHANCEMENT): Hint for products that will be discontinued is wrong
- Issue #77491 (ENHANCEMENT): Improve error messages for customdimensions

Component _components/GeomSearch

- Issue #77153 (PROBLEM): Geometric search; doesn't open right combination of value range in search result
- Issue #78527 (PROBLEM): Unnecessary index locks when initializing geo search

Component _exports/Neutral-2D (DXF/DWG/...)

- Issue #37309 (PROBLEM): Export 2D Attribute

Component _exports/PDF (PDF/U3D/DataSheet/...)

- Issue #76279 (ENHANCEMENT): Check if initial orientation of PDF 3D and Maxwell could be altered

Component _installer/Packages

- Issue #77215 (ENHANCEMENT): Wrong order of CADs integrations selection during the installation process

Component CAD / ALL / CADPROXIES

- Issue #77385 (ENHANCEMENT): CAD proxy/CATIA: Fix various bugs

Component CAD / All / Common

- Issue #77065 (ENHANCEMENT): C3D Translator

Component CAD / All / DATAKIT

- Issue #76515 (PROBLEM): Part loaded to SWX2016 -> french descriptions

Component CAD / Inventor / Interface

- Issue #78085 (PROBLEM): Thread Length Issue / Inventor Exports

Component CAD / NX / Install

- Issue #77707 (ENHANCEMENT): Create and test NX 11 interface
- Issue #78097 (ENHANCEMENT): NX 11 interface Installer

Component CAD / NX / Interface

- Issue #77705 (ENHANCEMENT): Create and test NX 11 interface
- Issue #77811 (PROBLEM): Concatenated pattern could not be exported to NX 11.0
- Issue #77833 (PROBLEM): 2D project could not be exported in NX 11.0

Component CAD / Revit / Interface

- Issue #74221 (ENHANCEMENT): RFA -> SAT/CSV export var names

Component CAD / SolidEdge / Interface

- Issue #77637 (PROBLEM): SE Disable Placement dialog
- Issue #77795 (ENHANCEMENT): SolidEdge - user friendly export -> drag & drop placement

Component PDM / All / Common

- Issue #76367 (ENHANCEMENT): PDM : ALL : Check if in case of native export using the filename from PDM is possible
- Issue #77173 (PROBLEM): ChainCall: Fix speed problems with executeCallbacks
- Issue #77349 (ENHANCEMENT): PDM/all: Log database changes during linkdb return mapping

Component PDM / SAP / Interface

- Issue #77555 (ENHANCEMENT): SAP-ECTR (PublicAPI ++ PDM-Modul ++ PDMPProxy)
Solidworks/SolidEdge
- Issue #78425 (ENHANCEMENT): PDM : DSCSAP : Check if in case of native export using the filename from SAP is possible

Component PDM / Windchill / Interface

- Issue #77879 (ENHANCEMENT): PDM : Windchill : JSP : Check string-compare

17. V10.00 SP8

17.1. Release Notes V10.00 SP8

Component eCAT/PARTcreator/HTML

- Issue #75169 (ENHANCEMENT): Check size of CIP and throw error if too large

Component eCAT/PARTdataManager/configurator

- Issue #74813 (PROBLEM): Custom dimensions save function

Component eCAT/PARTeditor

- Issue #75261 (ENHANCEMENT): PARTproject should detect eCAT version of user / customer (PARTproject part)

Component eCAT/PARTproject

- Issue #66585 (ENHANCEMENT): Process for ERP mapping when using partial publishing
- Issue #74613 (PROBLEM): Target table version missing in ERP mapping when manually adding a target project
- Issue #74633 (ENHANCEMENT): Remove old releases from mapping.json
- Issue #74639 (PROBLEM): History Analyzer to 64-bit and fix script
- Issue #75195 (ENHANCEMENT): Excluded subfolders must be ignored by ERP mapping
- Issue #75233 (ENHANCEMENT): Show PNG as preview suggestion
- Issue #75315 (PROBLEM): Loading a project switches "VIEWAXISUP" and "VIEWAXISFRONT" value.

Component eCAT/PARTqaChecker

- Issue #71807 (PROBLEM): Testmeta tests projects in wrong order

Component PSol/PARTadmin

- Issue #73899 (ENHANCEMENT): Restriction for role selection

Component PSol/PARTadmin/OfflineUpdate

- Issue #72907 (PROBLEM): CIP installer progress stalls at 2% for long time and then jumps to 100%

Component PSol/PARTdataManager

- Issue #74481 (PROBLEM): SSL-Protocol
- Issue #74575 (PROBLEM): Connection to Oracle 12 Database takes several minutes (ODBC)
- Issue #75075 (PROBLEM): Expired End-of-Life projects should be visible per default

Component _components/3D-View

- Issue #74651 (PROBLEM): getVideoDriver() uses MessageLoop makes recursive drawevent which should not happen

Component _exports/Mesh (STL/ZJV/3DS MAX/VRML/Collada...)

- Issue #71837 (PROBLEM): Automatic dimensions display issue on PARTcommunity portals
- Issue #74703 (PROBLEM): WebGL viewer bug
- Issue #74823 (PROBLEM): Custom dimensions in ZJV missing Lines for angle Dimensions

Component _exports/Neutral-3D (SAT/STEP/IGES/ParaSolid/...)

- Issue #74807 (ENHANCEMENT): Language translation (STEP dialog)

Component _installer/Packages

- Issue #75229 (ENHANCEMENT): INSTALLER: PDM

Component CAD / All / Installation

- Issue #74303 (PROBLEM): PARTcloud: model_id was changed from string to int

Component CAD / All / PART2CAD

- Issue #67469 (ENHANCEMENT): PART2CAD not working in Chrome

Component CAD / All / Seamless

- Issue #75189 (ENHANCEMENT): Add AlwaysOnTop option to seamless

Component CAD / Inventor / Interface

- Issue #75061 (PROBLEM): Creation Warning when more then one sheet for a THREADTBL in the Thread.xls configurated/used

Component CAD / NX / Interface

- Issue #75121 (PROBLEM): Wrong translation in placement dialog error

Component CAD / OSDM / Interface

- Issue #74119 (PROBLEM): OSDM + Windchill: Windchill State is language dependent. Need a way to allow status queries in different languages

Component CAD / SolidEdge / Interface

- Issue #74499 (PROBLEM): Cannot replace in Solid Edge
- Issue #75111 (PROBLEM): Solid Edge ST8: Replace does not work correctly

Component PDM / SAP / Interface

- Issue #72193 (ENHANCEMENT): PDM: Create PDM module and public API for SAP DSC ECTR connector
- Issue #73113 (ENHANCEMENT): ECTR Interface

Component PDM / Teamcenter / Interface

- Issue #69003 (PROBLEM): PDM: Teamcenter: SSO fix timeout problem
- Issue #72271 (ENHANCEMENT): PDM: Teamcenter: Localization support

18. V10.00 SP6

18.1. Release Notes V10.00 SP6

Component Common

- Issue #64311 (PROBLEM): Deadlock on application shutdown

Component eCAT/OfflineCD

- Issue #64367 (PROBLEM): Part comparison tab not available in created OfflineCD

Component eCAT/PARTcreator/HTML

- Issue #52847 (ENHANCEMENT): Merge Threads.cfg and new Threads from catalog generation
- Issue #65303 (ENHANCEMENT): Retry download of XML after failure
- Issue #66197 (ENHANCEMENT): PublishingPreProcessor central config for check ERP Mapping
- Issue #66481 (ENHANCEMENT): Each Publishing Preprocessor should be able to finish a job
- Issue #66595 (ENHANCEMENT): Adapt saving of master config file to new config logic
- Issue #66785 (ENHANCEMENT): Do not send publishing notifications when a job was started locally
- Issue #66831 (ENHANCEMENT): Reduce job polling frequency
- Issue #66883 (PROBLEM): Possible infinite loop in processing worker
- Issue #66975 (PROBLEM): Wrong notification message about failed ERP mappings

Component eCAT/PARTdesigner

- Issue #66495 (ENHANCEMENT): UI in PARTdesigner for 2D-Drawing dialog dysfunction

Component eCAT/PARTproject

- Issue #65177 (PROBLEM): Analyze serf crashes
- Issue #65495 (PROBLEM): menuvisibility_PARTProject.cfg does not work
- Issue #65549 (ENHANCEMENT): PARTproject ERP mapping release selection for sub catalogs
- Issue #65669 (PROBLEM): deeplink path missing "?varset=" if first value is calculated with ALL_VISCOL
- Issue #66227 (ENHANCEMENT): Folders on same level are not aligned the same way
- Issue #66231 (ENHANCEMENT): Align values in tooltip
- Issue #66407 (PROBLEM): Confirming a mapping is not possible immediately after adding a target project
- Issue #66489 (ENHANCEMENT): PRINTcatalog: Make it possible to define a custom assignment operator
- Issue #66589 (PROBLEM): ERP mapping based on CIP file - problems with PPATH variable
- Issue #66645 (PROBLEM): Check if serf is thread safe

- Issue #66719 (ENHANCEMENT): Save SVN revision of assigned branch to cip header
- Issue #66735 (PROBLEM): Creating/checking an ERP mapping may fail for tac files
- Issue #66791 (PROBLEM): Handle errors when creating ERP mappings
- Issue #66913 (ENHANCEMENT): Add possibility to display StatusText in text browser ScanDirDialog
- Issue #67003 (ENHANCEMENT): BMEcat Exporter not all fields are accessible
- Issue #67133 (PROBLEM): CNS Class Editor: mmColShortName has to be added by hand when property is added
- Issue #67179 (PROBLEM): Project version not changed when changing project key in batch run
- Issue #67183 (PROBLEM): Incorrect automatic Classification Standards

Component LinkDB/PARTdataManager

- Issue #65959 (ENHANCEMENT): Language Turkish / no menu
- Issue #66399 (PROBLEM): ? is missing in languages other than German and English

Component PSol/PARTadmin

- Issue #66109 (ENHANCEMENT): Small typing error in catalog migration dialog

Component PSol/PARTadmin/GeoImport

- Issue #65221 (ENHANCEMENT): Previews for directories are not created during Inventor Geoimport

Component PSol/PARTadmin/OfflineUpdate

- Issue #65775 (PROBLEM): After drag & drop PARTadmin offline installation does not delete installed cips

Component PSol/PARTadmin/OnlineUpdate

- Issue #64443 (ENHANCEMENT): PARTadmin, catalog update via command line parameter
- Issue #65971 (ENHANCEMENT): Message for loading "Modification Details" is not translated in English

Component PSol/PARTapplicationServer

- Issue #55549 (PROBLEM): PARTcloud: NB of the parts should be the PARTcloud name, not the internal ID
- Issue #64209 (PROBLEM): PARTcloud: Index (tree, geo) update doesn't always update correctly
- Issue #65329 (ENHANCEMENT): PARTcloud: Add possibility to update project - /project/update
- Issue #65559 (PROBLEM): PARTcloud: Table variable description is not translated
- Issue #65697 (PROBLEM): PARTcloud: CIP upload extracts files out of destination directory
- Issue #65995 (PROBLEM): Search crashes, because of internal iteration of too many items

Component PSoI/PARTdataManager

- Issue #63645 (ENHANCEMENT): Variant modify values in a value range type column
- Issue #64639 (PROBLEM): "Tooltip displayed for exportable lines" does not work
- Issue #64777 (PROBLEM): When you open 2d projects you get weird tabs in PARTdataManager
- Issue #65473 (PROBLEM): Filter Assistant: Dynamic assistants are failing to load sometimes
- Issue #66015 (ENHANCEMENT): Tiny translation error in part compare load geometry
- Issue #66465 (PROBLEM): REPLACEMENTPARTS not shown anymore
- Issue #66471 (PROBLEM): How to add Variable for eoldate in REPLACEMENTPARTS JSON
- Issue #66473 (PROBLEM): EOLDATE missing in dialogue
- Issue #66499 (PROBLEM): Crash when opening projects from install history
- Issue #66535 (PROBLEM): Layout loading problem when starting PARTdataManager with open-project parameter
- Issue #66649 (PROBLEM): ERP search shows wrong line in results

Component VBS/AddOns

- Issue #54899 (PROBLEM): USERDIALOG(MAIL) does not work in erpcustom.cfg

Component WareHouse/PLM Synchro

- Issue #66291 (PROBLEM): Import of document fails with multiple parent classes
- Issue #67119 (PROBLEM): PLMSynchro - solve problem with complex attributes

Component _components/3D-Core

- Issue #65737 (PROBLEM): Common BSP Fixes Parvalux catalog motor models broken 3D view and Transparent Faces

Component _components/API (C++/VBS/COM)

- Issue #66567 (ENHANCEMENT): Add proxy function to get path of a image cell

Component _components/FullTextSearch

- Issue #65597 (PROBLEM): Empty rows on ERP search result with resolved value ranges
- Issue #65621 (PROBLEM): Search with operator not equal, greater or equal than, less or equal then
- Issue #66327 (ENHANCEMENT): Wildcard search for all projects

Component _components/GeomSearch

- Issue #65817 (PROBLEM): Conical holes lead to incorrect results in dynamical topo columns
- Issue #66113 (PROBLEM): Geometrical search started from CAD has strange behavior
- Issue #66287 (ENHANCEMENT): Create config key to hide "Load geometry from CAD" via config
- Issue #66935 (PROBLEM): Saving of topo search results to csv file broken

Component _exports/Images (BMP/GIF/JPG/PNG/TIFF/...)

- Issue #66009 (PROBLEM): Memleak when exporting animated GIF with Floyd-Steinberg dithering
- Issue #66321 (PROBLEM): Current view at image export: Pre-selection empty
- Issue #67155 (PROBLEM): Shaders are not loaded in batchconvert

Component _exports/Mesh (STL/ZJV/3DS MAX/VRML/Collada...)

- Issue #66005 (PROBLEM): Crash when performing meshreduction on a stl file
- Issue #66837 (ENHANCEMENT): Update open mesh to current version 5.0

Component _exports/Neutral-3D (SAT/STEP/IGES/ParaSolid/...)

- Issue #65905 (ENHANCEMENT): Allow Mesh import for DWG/DXF/DGN important for BIM Data
- Issue #66201 (PROBLEM): If zjv assembly contains feature information, an old reader ignores custom attributes

Component _installer/Packages

- Issue #66213 (PROBLEM): INSTALLER : PDM : Teamcenter : SolidWorks

Component CAD / All / Common

- Issue #65243 (ENHANCEMENT): PARTcloud: More merges (collection)
- Issue #66677 (PROBLEM): MetaApi: Hole Detector forgets Countersunk Angles

Component CAD / All / Installation

- Issue #65001 (ENHANCEMENT): Insert PARTcloud directly in CAD

Component CAD / All / Seamless

- Issue #65821 (ENHANCEMENT): "Search for unmachined parts" in all catalogs notification not completely translated in English
- Issue #65969 (PROBLEM): Click on a table status icon leads to a crash in seamless

Component CAD / IFC-CAD / Format

- Issue #67125 (ENHANCEMENT): IFC units are wrong on MESH output

Component CAD / NX / Interface

- Issue #66833 (PROBLEM): Replace does not work
- Issue #66861 (ENHANCEMENT): NX: Load options are misaligned after export
- Issue #66865 (PROBLEM): CAD NX TeamcenterMode : Problem with onGetFileName (macro placement does not work)

Component CAD / OSDM / Interface

- Issue #65301 (ENHANCEMENT): Creo Direct Modeling 18.1 placement word not visible completely?
- Issue #66803 (PROBLEM): Native checkin error on empty attributes

Component CAD / Revit Architecture / Interface

- Issue #65209 (ENHANCEMENT): Revit/PARTcloud merges
- Issue #66313 (ENHANCEMENT): Revit need license check
- Issue #67023 (ENHANCEMENT): Revit upload to cloud button -> rename to BIMcatalogs.net

Component CAD / SolidEdge / Interface

- Issue #66937 (PROBLEM): Iso_8736_B modelling error solid edge
- Issue #66943 (PROBLEM): Remove ST2-ST3 Interface from code base
- Issue #66947 (PROBLEM): Remove ST2-ST3 Interface from code base

Component CAD / Solidworks / Interface

- Issue #66507 (PROBLEM): SWX crash during positioning
- Issue #66531 (PROBLEM): Placing of Library Features in assembly/part results in error message

Component PDM / All / Common

- Issue #66237 (PROBLEM): PLMSync/all: Package load on demand fails in some cases
- Issue #66555 (ENHANCEMENT): SAPPLM: Sync interface to newest version

Component PDM / Teamcenter / Interface

- Issue #66587 (ENHANCEMENT): Create an object link (manufacturer object) function with our API

19. V10.00 SP5

19.1. Release Notes V10.00 SP5

Component CAD/PARTcadAssistant

- Issue #63025 (ENHANCEMENT): Allow higher resolutions of model (triangulation) when exporting for rendering

Component eCAT/OfflineCD

- Issue #64337 (PROBLEM): Pappserver not started when PARTdatamanager is started so search is not working
- Issue #64367 (PROBLEM): Part comparison tab not available in created offlineCD
- Issue #64505 (PROBLEM): Graphic Export not in Exportlist

Component eCAT/PARTcreator/HTML

- Issue #59105 (ENHANCEMENT): Create and deliver cluster files for partition map with HTML batch V10

Component eCAT/PARTdataManager/configurator

- Issue #50749 (PROBLEM): Strange MeshReduction message in PARTdatamanager

Component eCAT/PARTdesigner

- Issue #60299 (ENHANCEMENT): PARTdesigner, english translation missing in Change parameter dialog for Width and Height
- Issue #62599 (ENHANCEMENT): PARTdesigner, face attribute - when value for color is read from variable "Color of face" preview is not updated
- Issue #63021 (PROBLEM): PARTdesigner - extra spaces when renaming variable
- Issue #64579 (PROBLEM): Reference point

Component eCAT/PARTproject

- Issue #64157 (PROBLEM): Quick and Simple - Problem by values with 0 in decimal
- Issue #64657 (ENHANCEMENT): SVNQAConfplugin.vbb error on Check QA Stati
- Issue #64729 (PROBLEM): ERP mapping source version selection sorting is confusing
- Issue #64733 (ENHANCEMENT): Context menu in "Edit ERP mapping" dialog not translated in English
- Issue #64745 (PROBLEM): ERP Mapping in PARTproject doesn't change state of higher levels if lower level is changed

- Issue #64751 (PROBLEM): ERP Mapping state are corrupted if one line is rejected and then all are approved
- Issue #64767 (PROBLEM): Norming creator hangs in endless loop
- Issue #64819 (ENHANCEMENT): "Edit ERP mapping" - If you "Verify all mappings" with option in context menu status is not adjusted in table

Component LinkDB/PARTdataManager

- Issue #64801 (PROBLEM): Transaction Id not used in remote linkdb connection

Component PSol/PARTadmin

- Issue #64063 (PROBLEM): PARTadmin creation of mssql user does not work

Component PSol/PARTadmin/GeoImport

- Issue #60915 (ENHANCEMENT): PARTadmin - Import options window not translated in English
- Issue #64519 (ENHANCEMENT): Geoimport - missing english translation during checkin of OSDM files
- Issue #64723 (ENHANCEMENT): Geoimport - OSDM is among "other formats"

Component PSol/PARTadmin/Index

- Issue #64239 (ENHANCEMENT): PARTadmin - failed to update index message not translated in English

Component PSol/PARTadmin/OfflineUpdate

- Issue #61199 (ENHANCEMENT): Font type in catalog update dialog

Component PSol/PARTadmin/OnlineUpdate

- Issue #63889 (ENHANCEMENT): Catalog update - change "install..." to "Installing..."
- Issue #64109 (PROBLEM): PARTupdate: Shows update for Norm/PN, but I already have the same version installed
- Issue #64509 (PROBLEM): Increased CPU load when scrolling down catalog list
- Issue #64541 (ENHANCEMENT): Registry key to start PARTupdate with Windows changeable?

Component PSol/PARTapplicationServer

- Issue #64451 (PROBLEM): Geo search failed for 2D part
- Issue #64567 (PROBLEM): TechViews: Crash when requesting invalid node
- Issue #64793 (PROBLEM): Full text search returns redundant items when using offsets (paging)

Component PSoI/PARTdataManager

- Issue #63613 (PROBLEM): Text not completely visible on "Geometry from CAD" button
- Issue #63945 (ENHANCEMENT): Select last selected tab after closing a tab
- Issue #63959 (PROBLEM): Columns too wide in search results table
- Issue #64069 (ENHANCEMENT): Filter assistant generator: Add zoom with mouse wheel in technical previews
- Issue #64091 (ENHANCEMENT): Part Comparison doesn't show algorithm variables
- Issue #64115 (PROBLEM): Wrong initial layout for "new search tab"
- Issue #64135 (PROBLEM): There is no tooltip for intersection
- Issue #64371 (ENHANCEMENT): Selecting other line in "Part comparison" tab have confusing "Previous" button
- Issue #64421 (PROBLEM): Unhandled exception when starting PARTdataManager on offline CD
- Issue #64639 (PROBLEM): "Tooltip displayed for exportable lines" does not work
- Issue #64829 (ENHANCEMENT): PARTdatamanager - automatic dimensions in 3D view not restored if type is changed

Component _components/FullTextSearch

- Issue #64009 (ENHANCEMENT): Do not cache search result items inside PSoIsearch

Component _components/GeomSearch

- Issue #64195 (PROBLEM): Icons for version of geo index are incorrect after installation of norm catalog
- Issue #64497 (PROBLEM): Number of BoreHoles, Inner/outer Cylinder not Showing Correct Value
- Issue #64675 (ENHANCEMENT): Implement convenience function to create cluster file
- Issue #64739 (PROBLEM): When pressing ESC in dialog for changing unit in geo search dialog, the unit is set to mm

Component _exports/Mesh (STL/ZJV/3DS MAX/VRML/Collada...)

- Issue #64365 (PROBLEM): Generic Assembly (Quick and Simple): Part color is missing after export

Component CAD / All / Seamless

- Issue #42207 (PROBLEM): 3D pane misses a redraw from time to time, at least in SolidWorks

Component CAD / NX / Interface

- Issue #64475 (PROBLEM): pModelRepresentation.AddAttribute error

Component CAD / Pro-E / Interface

- Issue #64187 (PROBLEM): Creo 3.0 Only: Pattern Replace defect for Version >F000

Component CAD / Solidworks / Macro

- Issue #64757 (ENHANCEMENT): Add export option to SolidWorks export macro to define custom output location.

Component PDM / Teamcenter / Interface

- Issue #63957 (ENHANCEMENT): Teamcenter Project Mapping

20. V10.00 SP4

20.1. Release Notes V10.00 SP4

Component CAD/PARTcadAssistant

- Issue #63781 (ENHANCEMENT): After a filter assistant search the search paths is changed and confuses the user (or if search path is deactivated it can't be changed any more)
- Issue #63783 (ENHANCEMENT): Message about missing search Index for cat_filter_assistants

Component Common

- Issue #58149 (PROBLEM): PBalloonTip placement is incorrect

Component eCAT/PARTdataManager/configurator

- Issue #62939 (PROBLEM): Unable to resize 3D view window in PARTdataManager in projects with long NB

Component eCAT/PARTdesigner

- Issue #62311 (PROBLEM): Replace button doesn't work correct in PARTdesigner when you try to insert a saved sketch

Component eCAT/PARTeditor

- Issue #63721 (PROBLEM): Value range text not visible

Component eCAT/PARTproject

- Issue #63391 (ENHANCEMENT): Rewrite file list dialog in Qt
- Issue #63481 (ENHANCEMENT): eCAT Documents white text on blue background
- Issue #63535 (PROBLEM): Test meta error after Batch editing of projects

Component PSoI/PARTadmin

- Issue #63789 (PROBLEM): PARTupdate Tray Icon tooltip just works when task menu of windows is on the bottom

Component PSoI/PARTdataManager

- Issue #32061 (ENHANCEMENT): Display COG and related data in PARTdataManager
- Issue #58507 (PROBLEM): Tree and file views not always synchronized
- Issue #58823 (PROBLEM): Selection may change after focus in event
- Issue #59187 (PROBLEM): Start performance (general)
- Issue #62773 (PROBLEM): Custom dimension doesn't work correct
- Issue #63475 (ENHANCEMENT): Add VC7 runtimes for SketchUp export
- Issue #63503 (ENHANCEMENT): Filter Assistant Generator: Show technical previews for a variable in one catalog
- Issue #63505 (ENHANCEMENT): Filter Assistant Generator: Show the number of catalogs for each group
- Issue #63529 (ENHANCEMENT): PARTdataManager - lower case letter in one place in "Details" dock
- Issue #63547 (ENHANCEMENT): Crash while saving favorites
- Issue #63621 (PROBLEM): Logger settings in PARTdataManager do not work as intended
- Issue #63803 (PROBLEM): Filter Assistant Generator: Check languages, not all available are shown
- Issue #64003 (PROBLEM): Filter assistant grays out default search tab

Component Warehouse/PLM Synchro

- Issue #63639 (ENHANCEMENT): plm_synchro_plugin_3d_verifier.vbs

Component Warehouse/StructureAndClassify

- Issue #63607 (ENHANCEMENT): Rename pdc types
- Issue #63723 (PROBLEM): pdc scripting problem
- Issue #63829 (ENHANCEMENT): PARTdataCenter - small spelling mistake, "sunfolders"

Component _components/2D-Derivation

- Issue #63689 (PROBLEM): Second part in 2D compare window does not have "section cut lines"

Component _components/Analysis-PurchaseEngineering

- Issue #63521 (PROBLEM): Duplicate report empty if variable names used in app server address

Component _components/FullTextSearch

- Issue #63853 (ENHANCEMENT): Improve search over a single project by filtering with its path

Component _components/GeomSearch

- Issue #63779 (PROBLEM): When starting geo search from CAD and switching tabs in PARTdataManager, the search cannot executed again

- Issue #63791 (PROBLEM): Geo search from CAD doesn't work
- Issue #63999 (PROBLEM): Extending search range does not work in details view

Component CAD / Pro-E / Interface

- Issue #63741 (PROBLEM): CREO crash in combination with other external applications (protk)

Component CAD / SolidEdge / Install

- Issue #62195 (ENHANCEMENT): Installer for Solid Edge ST8

Component CAD / SolidEdge / Interface

- Issue #63479 (ENHANCEMENT): Create Solid Edge ST8 Interface
- Issue #63545 (PROBLEM): Iso_8736_B modelling error Solid Edge (thread invalid)

Component PDM / All / Common

- Issue #63551 (ENHANCEMENT): Teamcenter Attribute Mapping
- Issue #63713 (ENHANCEMENT): Export Assembly as Part

Component PDM / ALL / PDMPROXIES

- Issue #63587 (ENHANCEMENT): CSVpdm: Add support for instances
- Issue #63637 (PROBLEM): PLMsynchro import for Inventor 2015 does not work for one assembly

Component PDM / Teamcenter / SolidEdge

- Issue #63549 (ENHANCEMENT): Implement/Test Solid Edge Teamcenter Multicad 2015-Q4

Component PDM / Teamcenter / Unigraphics

- Issue #63827 (ENHANCEMENT): Test Teamcenter 11 with NX

21. V10.00 SP3

21.1. Release Notes V10.00 SP3

Component Common

- Issue #62721 (ENHANCEMENT): Analyze EOL for lines

Component eCAT/PARTcreator/HTML

- Issue #62931 (PROBLEM): Yearly releases mapping is created in the wrong folder

Component eCAT/PARTdataManager/configurator

- Issue #58935 (ENHANCEMENT): Configurator doesn't open in PARTdataManager when you start it from PARTproject

Component eCAT/PARTdesigner

- Issue #59643 (PROBLEM): PARTdesigner crashes
- Issue #62311 (PROBLEM): Replace button doesn't work correctly in PARTdesigner when you try to insert a saved sketch
- Issue #63439 (PROBLEM): Moving part in PARTdesigner doesn't work

Component eCAT/PARTproject

- Issue #61837 (ENHANCEMENT): Show target lines with multiple assigned source lines in ERP mapping editor
- Issue #61853 (ENHANCEMENT): Show hidden columns in ERP mapping editor
- Issue #62603 (ENHANCEMENT): PARTproject - project name rule message is not translated in English
- Issue #62783 (ENHANCEMENT): ERP catalog mapping tool
- Issue #62785 (PROBLEM): ERP Catalog mapping unicode problems on translations
- Issue #62995 (PROBLEM): Crash in serf when creating ERP mapping
- Issue #63077 (PROBLEM): Manually remapping a line does not work
- Issue #63185 (PROBLEM): PARTsolutions catalog working copy format update bug
- Issue #63391 (ENHANCEMENT): Rewrite file list dialog in Qt

Component LinkDB/PARTdataManager

- Issue #52249 (PROBLEM): LinkDB: Search for variant displays wrong NT

Component PSol/PARTadmin/Index

- Issue #62489 (PROBLEM): Icons of geo index in PARTadmin are incorrect after installing or migrating catalog

Component PSol/PARTadmin/OfflineUpdate

- Issue #62617 (ENHANCEMENT): PARTadmin - typing error in English translation in Offline updated messages
- Issue #62977 (PROBLEM): PARTadmin Offline Update - if you accidentally add cip for which you don't have license there is no possibility to remove it and continue installation process

Component PSol/PARTadmin/OnlineUpdate

- Issue #62427 (ENHANCEMENT): Order of messages at update is confusing and error in text
- Issue #63043 (PROBLEM): PARTupdate password is not encrypted in the log files

Component PSol/PARTdataManager

- Issue #46801 (ENHANCEMENT): Enhance printing/display of 2D derivation in part compare
- Issue #52765 (PROBLEM): User dialog - assignment of standard name faulty
- Issue #59059 (PROBLEM): Multiselection gets lost when you switch from catalog page and back
- Issue #59157 (ENHANCEMENT): PARTdatamanager, dockings tab headers should have frames
- Issue #60145 (ENHANCEMENT): Filter assistant generator: Load and save settings
- Issue #60893 (PROBLEM): Section cut doesn't work in 2D derivation from part compare
- Issue #61999 (ENHANCEMENT): ERP mapping - translation issue
- Issue #62593 (ENHANCEMENT): Add part information dock to search tab, too
- Issue #62633 (ENHANCEMENT): include two keys in partsol.cfg
- Issue #62639 (PROBLEM): remote service client does not drop rfs cache on catalog change from server
- Issue #62691 (ENHANCEMENT): PARTdataManager - filter assistant structure is not completely translated in English
- Issue #62771 (ENHANCEMENT): PARTdataManager - strange behavior of "Assign automatically" button in Search filter generation dialog
- Issue #62905 (ENHANCEMENT): PARTdataManager - text search checkbox is not completely visible
- Issue #62993 (PROBLEM): Increase geo search threshold in map view does not work
- Issue #63023 (PROBLEM): The icon for filtered rows doesn't look good after a search part is open in PARTdataManager
- Issue #63055 (ENHANCEMENT): Options in part context menu are misaligned
- Issue #63129 (PROBLEM): Search result toolbar disappears if search is cancelled
- Issue #63177 (PROBLEM): Complex tooltips don't work in vertical table

- Issue #63315 (PROBLEM): Status icon update may be wrong in vertical table
- Issue #63457 (ENHANCEMENT): Synchronize multiselection between tree and symbol view

Component PSol/PARTdataManager/connection

- Issue #62283 (PROBLEM): PARTconnection - wrong behavior with DIN 7990

Component WareHouse/API

- Issue #63301 (ENHANCEMENT): PARTdataCenter restore deleted product: Change window name

Component WareHouse/ArticleAssignment

- Issue #48393 (ENHANCEMENT): PARTdataCenter - manual assignment - attribute window too wide
- Issue #50241 (ENHANCEMENT): Simple selection at multiple selection of product links
- Issue #54159 (PROBLEM): PARTdataCenter - Generation of ERP_PDM_NUMBER

Component WareHouse/Core

- Issue #52843 (ENHANCEMENT): Enable user to rollback changes
- Issue #63267 (PROBLEM): PARTdataCenter: Problems committing removed classes

Component WareHouse/GUI

- Issue #59399 (PROBLEM): PARTdataCenter add products (CAD) not visible how much files are converted and imported
- Issue #60713 (ENHANCEMENT): PARTdataCenter filtering and sorting from values in a attribute column must be possible
- Issue #60725 (PROBLEM): PARTdataCenter Handling of "restore deleted products" should be improved
- Issue #61113 (PROBLEM): CAD formats in wrong selection
- Issue #62657 (PROBLEM): PARTdataCenter - bring decimal places and format to one consistent logic or naming
- Issue #62709 (PROBLEM): PARTdataCenter - sorting from new lines in PARTdataCenter different to export data in PARTsolutions
- Issue #62741 (PROBLEM): PARTdataCenter - no import log available
- Issue #62863 (PROBLEM): PARTdataCenter - on commit slashes as forward and back are used take it standard
- Issue #62873 (PROBLEM): PARTdataCenter - minidump if project is generated via icon in top of menu
- Issue #63303 (ENHANCEMENT): PARTdataCenter - restore deleted product: Filter for user
- Issue #63507 (PROBLEM): PARTdataCenter - documents which are attached in product column cell are added with local path

- Issue #63513 (PROBLEM): PARTdataCenter - if more then one document column is in one product it tries all time to open the first

Component Warehouse/PLM Synchro

- Issue #63199 (ENHANCEMENT): Enhancements for PdmProxyCSVPdmifaceC

Component Warehouse/ServerComponent

- Issue #62655 (PROBLEM): PARTdataCenter - restore product is shown as created

Component Warehouse/StructureAndClassify

- Issue #40811 (ENHANCEMENT): Pass column order to PARTdataManager
- Issue #54177 (ENHANCEMENT): PARTdataCenter PLM-integration
- Issue #55281 (PROBLEM): PARTdataCenter - product code in context menu "Psol and PSOL must be PARTsolutions
- Issue #55783 (PROBLEM): PARTdataCenter - instead of catalog is committed, commit is still available and make it each time I choose new
- Issue #55861 (PROBLEM): PARTdataCenter updating catalog has no finish sign
- Issue #57729 (ENHANCEMENT): Create possibility to modify multiple values at once
- Issue #60711 (ENHANCEMENT): PARTdataCenter - Width from attribute columns must be adjustable automatic and manual fix to a value
- Issue #60757 (PROBLEM): PARTdataCenter delete parent class and then child class then in export to psol inconsistence occurs
- Issue #60797 (ENHANCEMENT): 2 colours for 1 state
- Issue #61093 (PROBLEM): PARTdataCenter - Import cad file - no 3d preview stl/ziv is possible
- Issue #61187 (ENHANCEMENT): Feedback after pdc export to psol via server task
- Issue #62085 (ENHANCEMENT): save settings like Connection information in CADENAS_USER
- Issue #62875 (PROBLEM): PARTdataCenter - path to geometry is not correct
- Issue #62877 (PROBLEM): PARTdataCenter - when "Save data in project folder" is checked, there are no Product documents
- Issue #62885 (PROBLEM): PARTdataCenter - when product is Drag & Dropped to class, preview disappears
- Issue #62921 (PROBLEM): PARTdataCenter - tooltip for create geometry doesn't work
- Issue #63019 (PROBLEM): PARTdataCenter - when exporting catalog to PARTsolutions there is no process finished window
- Issue #63081 (PROBLEM): PARTdataCenter - progress bar shows 100% even if search is not finished
- Issue #63093 (PROBLEM): PARTdataCenter - when list in classes is set to small, preview is too big
- Issue #63141 (PROBLEM): PARTdataCenter - unify appearance of lock icon

- Issue #63153 (PROBLEM): PARTdataCenter - Catalogs are not visible if "Catalog browsing, search and database with AppServer" is chosen
- Issue #63225 (PROBLEM): PARTdataCenter - space is missing in "Geometry selection" window
- Issue #63289 (PROBLEM): PARTdataCenter - "Create geometry and preview from CAD data" button doesn't work
- Issue #63365 (PROBLEM): PARTdataCenter - Import of SolidWorks part is not working
- Issue #63419 (PROBLEM): PARTdataCenter - file extensions have to be case sensitive (for SolidWorks it isn't)
- Issue #63421 (PROBLEM): PARTdataCenter - Edit product documents window can't be reduced if file has long name

Component _components/EmbeddedWebServer

- Issue #63007 (PROBLEM): Assistant gives error 404 on Assistant tab when executed

Component _components/FullTextSearch

- Issue #60851 (ENHANCEMENT): The extend (+) button for search results is confusing

Component _components/GeomSearch

- Issue #61057 (PROBLEM): Newly indexed color search not working, check color search generation
- Issue #61687 (ENHANCEMENT): Integrate geo and topo search test scripts into build system
- Issue #62479 (ENHANCEMENT): CadAssistant does not work if only EXE64 is set, but not EXE
- Issue #62601 (ENHANCEMENT): When calling geo search with line id -1, use default line
- Issue #62609 (PROBLEM): Implement mechanism to retry if index could not be loaded
- Issue #63191 (PROBLEM): Search template for colored sketches broken when geomsearch.cfg is changed

Component CAD / All / Seamless

- Issue #36585 (ENHANCEMENT): Support of replace_std and EOL in seamless
- Issue #63373 (ENHANCEMENT): Change progress bar in Seamless - it looks like a search text field

Component CAD / Inventor / Interface

- Issue #60551 (ENHANCEMENT): No thread - bolts
- Issue #62923 (PROBLEM): Inventor: Thread will not be created when its length exceeds the physical border
- Issue #63453 (PROBLEM): Inventor 2016 - Export aborted

Component CAD / NX / Interface

- Issue #63435 (PROBLEM): Error in setValue -function for attributes

Component CAD / NX / Offline

- Issue #62843 (PROBLEM): zjv generation error

Component CAD / SolidEdge / Interface

- Issue #63065 (PROBLEM): Solid Edge ST2 online interface is not working

Component CAD / Solidworks / Install

- Issue #63133 (ENHANCEMENT): Create SWX 2016 Installer

Component CAD / Solidworks / Interface

- Issue #63147 (ENHANCEMENT): Create SolidWorks 2016 Interface

Component PDM / Agile / Interface

- Issue #63245 (PROBLEM): see #63195
- Issue #63247 (PROBLEM): see #62111

Component PDM / All / Common

- Issue #63417 (PROBLEM): PlmTable2 fixes

Component PDM / ProFile / Interface

- Issue #63167 (PROBLEM): Fix in PRO.FILE for Solidworks - Reinsert of parts does not work if part is already in session

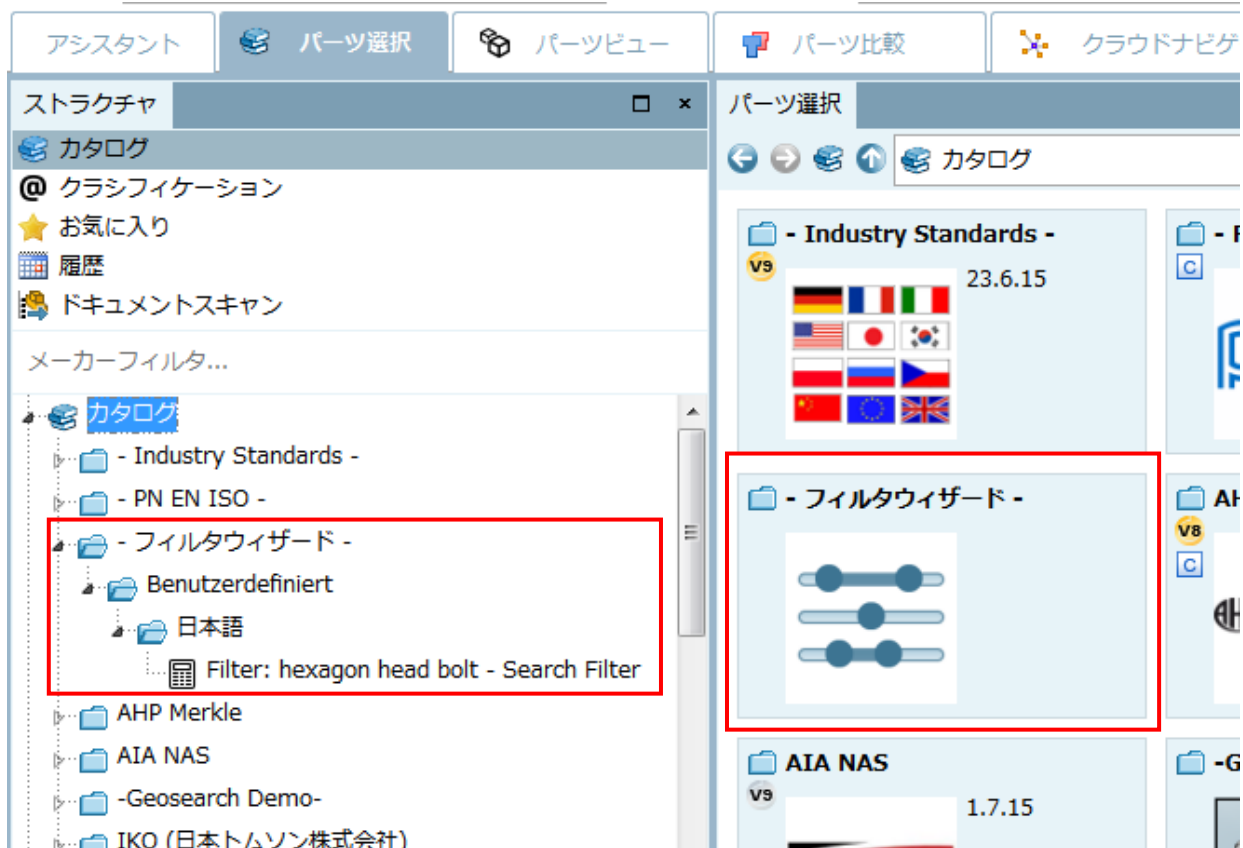
22. V10.00 SP2

22.1. Features selection V10.00 SP2

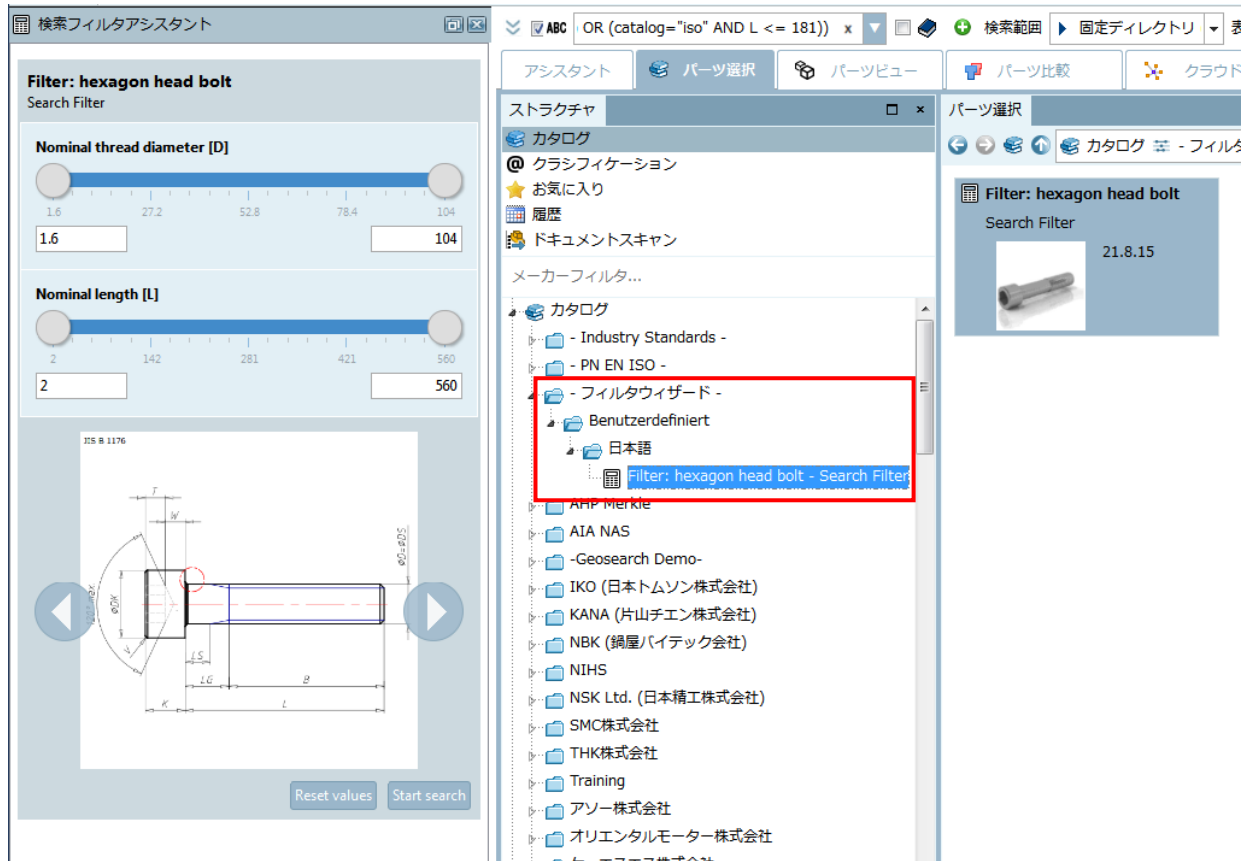
22.1.1. 検索フィルターアシスタントの拡張

- 検索フィルターアシスタントは通常自動的に作成されます。利用頻度の高いフィルターを事前準備し、ユーザーが関連パーツをより簡単に素早く探すことができるようにする、という狙いです。
- 検索フィルターアシスタントは要求された検索を元に作成されます。検索フィルターアシスタント内の検索パスはフィルター作成時に使用されたパスと同じです。
- フィルターでは後でユーザーがどの変数を表示させるかをセットできます。
- 検索フィルターアシスタントは自動生成されます。
- この検索フィルターアシスタントは Apps でも使用できます。

検索フィルターアシスタントは自社カタログで探す事ができます。最初にそのカタログでアシスタント作成します。



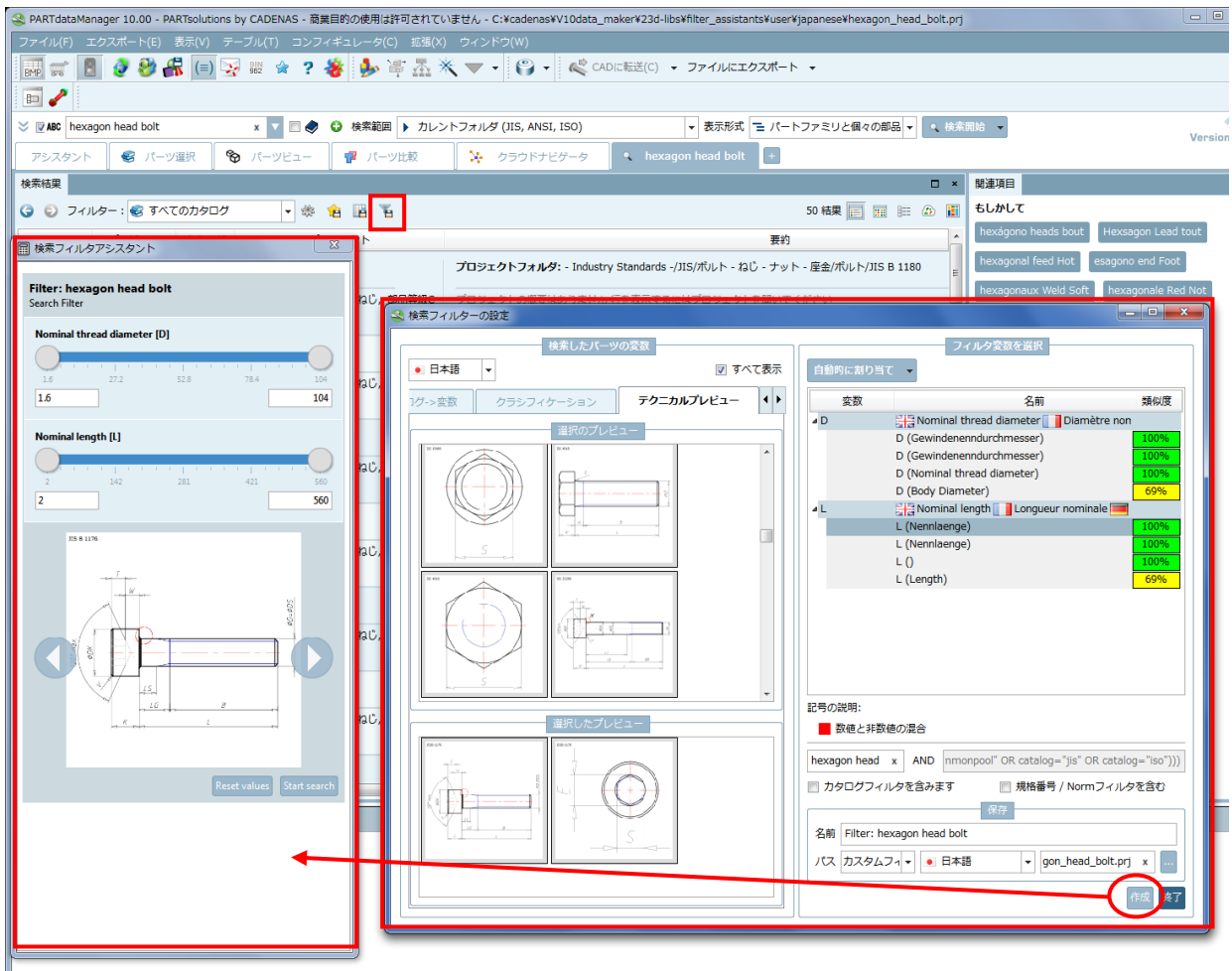
検索フィルターアシスタントはドッキングウィンドウで開かれます。



検索フィルターアシスタントを開くには、インデックスツリー内でダブルクリックするだけです。スライダー、チェックボックス、など設定を指定しあとは「検索開始」をクリックします。「normal」検索が実行されます。

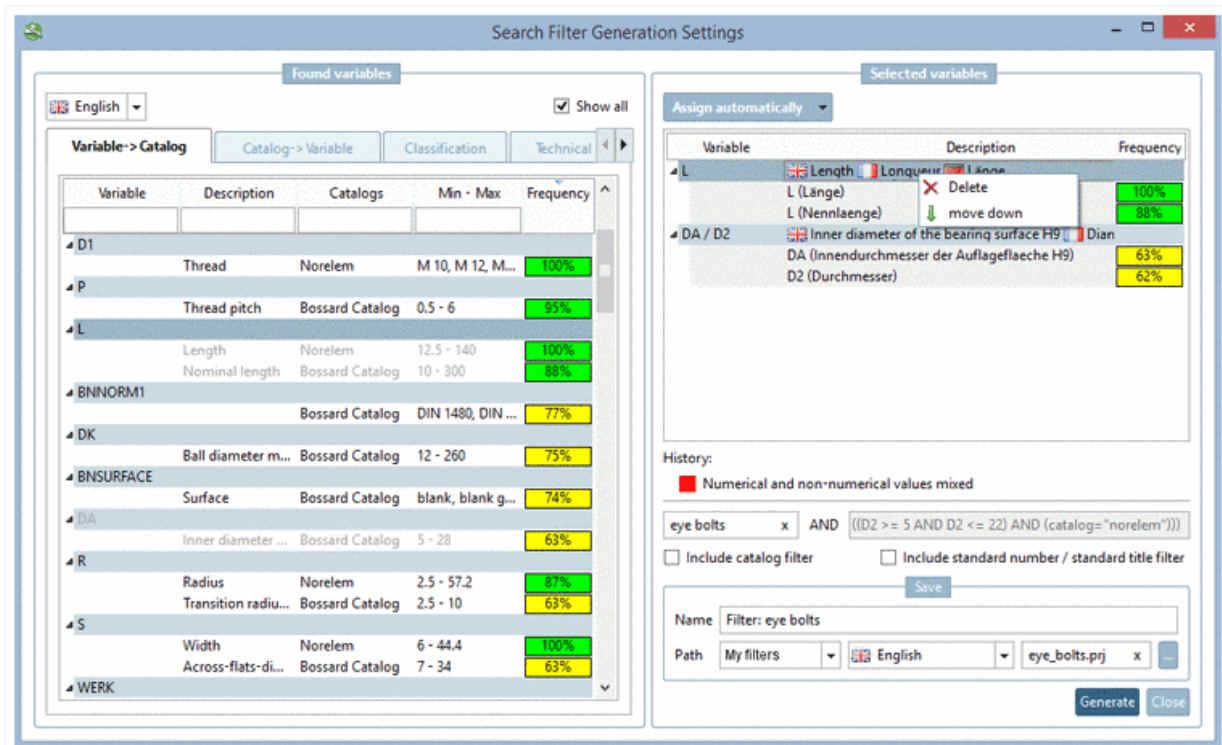
V10 ではこの設定ダイアログが完全に新しくリニューアルされました。

これまでではジェネレータ（検索フィルターアシスタントダイアログ）を閉じることによってのみ試すことができました。今回は「作成」ボタンをクリックし、一度アシスタントを試すことができます。ジェネレータを再度開き、設定を変更できます。最適な結果を得るまで再度生成できます。



➤ 検索フィルターアシスタント概要

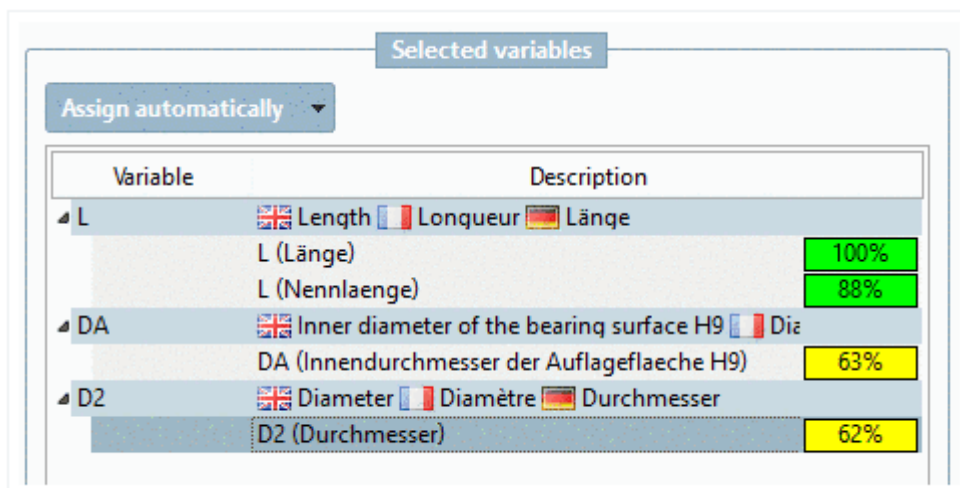
ダイアログ左側は、「検索したパーツの変数」エリアで変数名、説明、サプライヤ名、バリューレンジを確認できます。右側は「フィルタ変数を選択」エリアで、初期状態は空です。左側の変数をドラッグ&ドロップすると右側に追加され検索フィルター内で使用できます。変更・削除はコンテキストメニューから行います。



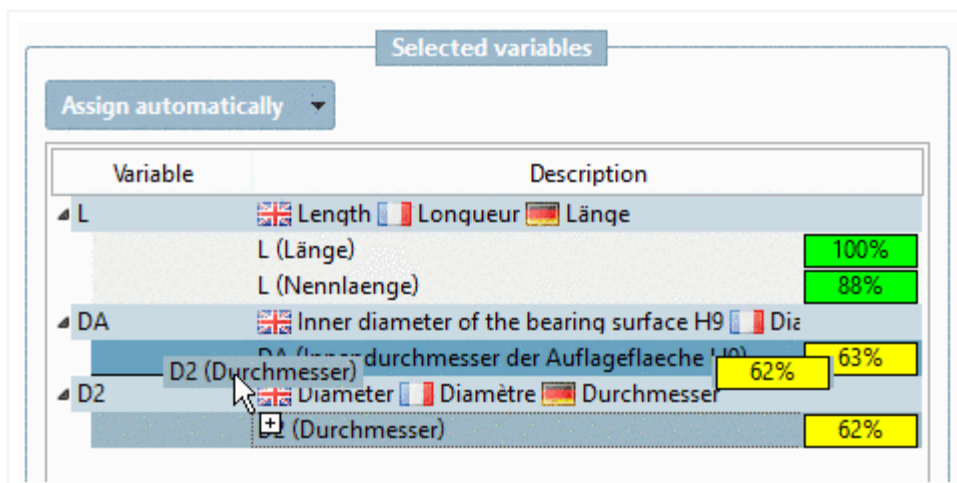
➤ 変数名の適合

しばしば同じ形状寸法を示していても異なる変数名である場合があります（例えば、「直径」を示していても、ある部品では「DA」と別の部品では「D2」という場合）。このようなときひとつのフィルター内で変数名を編集し統一することができます。

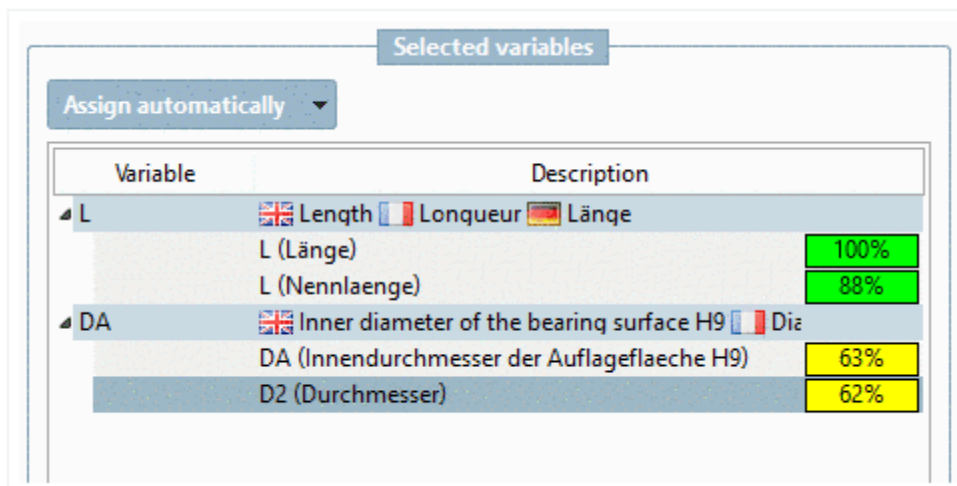
- ◆ 初期状態：「DA」と「D2」を「フィルター変数を選択」エリアをドラッグ&ドロップ



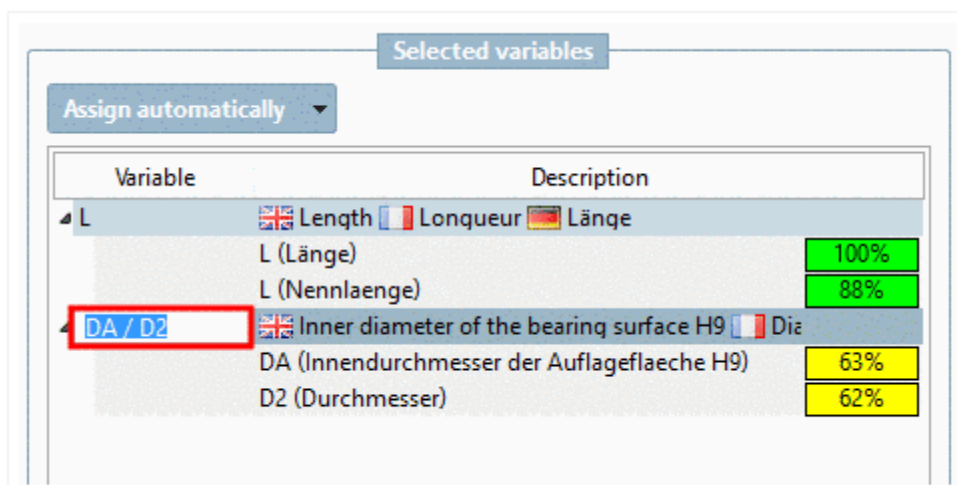
- ◆ 「D2」変数を「DA」変数内へドラッグ&ドロップ



◆ 結果

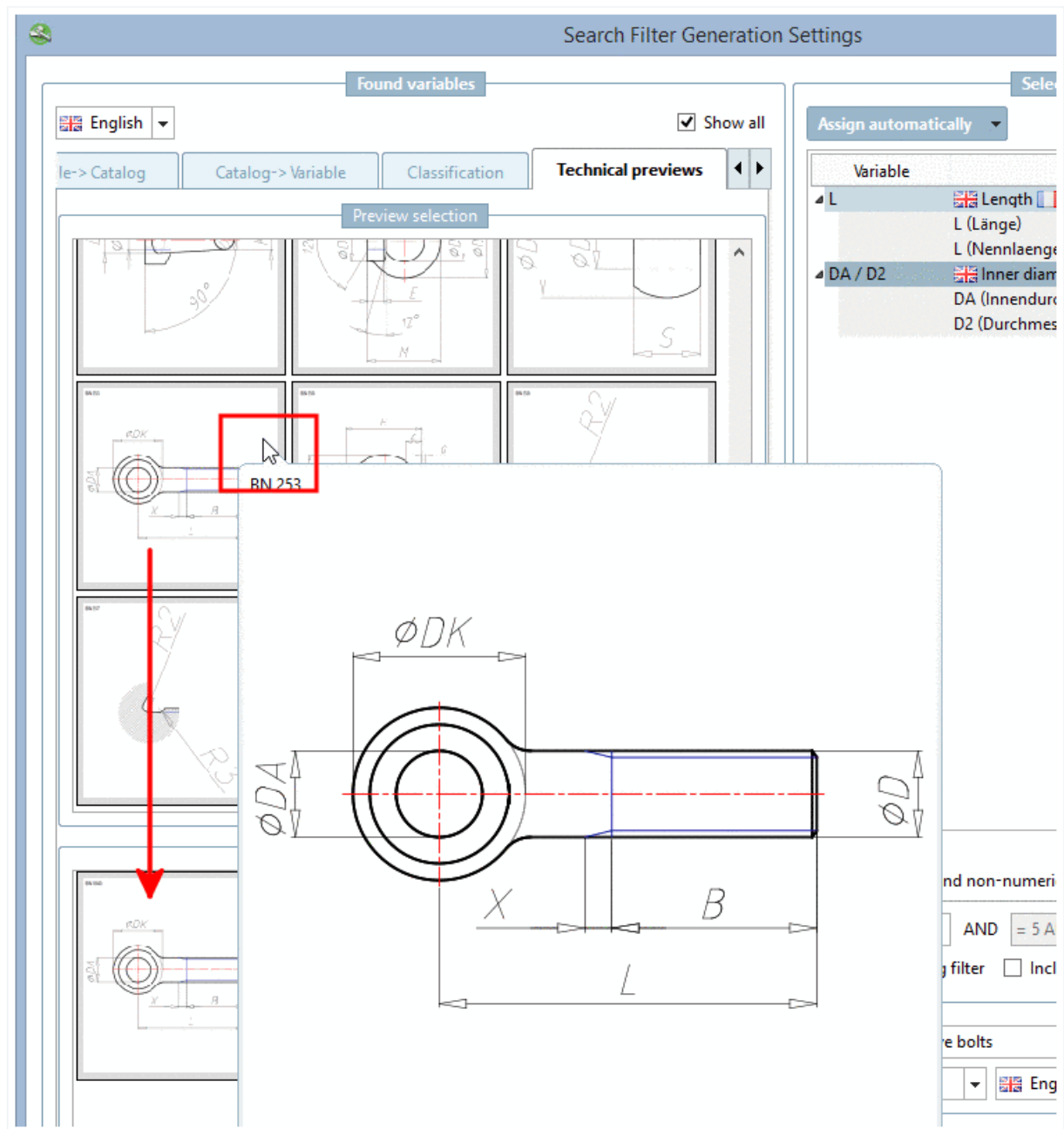


◆ 変数フィールドをダブルクリックし、必要に応じて変数名を変更できます (例: 「DA/D2」)



➤ テクニカルプレビュー

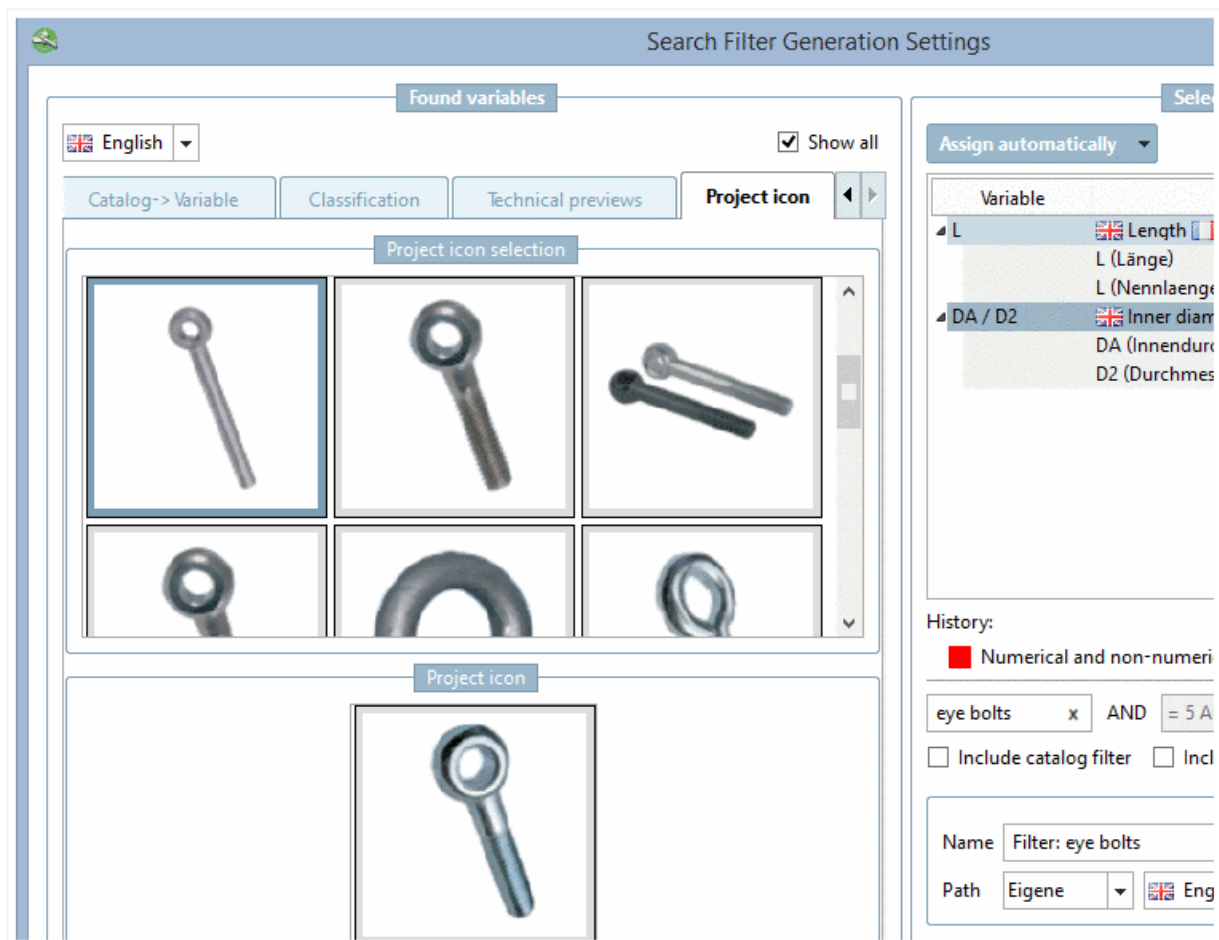
「テクニカルプレビュー」タブでは、検索結果をベースとしたプレビューがリストされます。必要なプレビューをドラッグ&ドロップし「選択したプレビュー」に追加します。



➤ プレビューイメージ

「プロジェクトの画像」タブでは、検索結果をベースとしたプレビューイメージがリストされます。

「プロジェクトイメージ選択」エリアから必要なプレビューをドラッグし、下の「プロジェクトの画像」エリアでドロップします。



➤ 変数の類似度

色づけされたパーセンテージの値は、それぞれのカタログの中で、この変数がどのくらいの割合で含まれているかです。100%の場合は、検索結果として現れた部品すべてが、この変数を持つことを意味します。

例えば以下の「D」変数を見ます。最後の「JIS」についてみると、JISでは「D」変数は「ねじの呼び径」と翻訳されており、類似度は100%になっています。これはこの検索結果内に現れたJISカタログの部品のすべてが、この「D（ねじの呼び径）」を持つことを意味します。

Variable	Standard	Value Range	Similarity
Nominal thre...	ISO	6 - 36	100%
Nominal thre...	COMMONPOOL	1.6 - 64	100%
Body Diameter	ANSI	3 - 48	100%
ねじの呼び径	JIS	6 - 104	100%

➤ カタログ言語

「検索したパーツの変数」エリアの左上のリストフィールドでは、カタログ言語を切り替えることができます。



➤ フィルター

「検索したパーツの変数」エリアでインプットフィールドがあり、見つかった変数をフィルタリングできます。



➤ 変数選択

変数の選択では2つのモードがあります。

- ◆ 変数->カタログ
変数を基準に、その変数を持つカタログがリストされます。

検索したパーツの変数

日本語 すべて表

変数->カタログ カタログ->変数 クラシフィケーション テクニカルプレビュー

変数	名前	カタログ	最小 - 最大	類似度
D				
	Nominal thre...	ISO	6 - 36	100%
	Nominal thre...	COMMONPOOL	1.6 - 64	100%
	Body Diameter	ANSI	3 - 48	100%
	ねじの呼び径	JIS	6 - 104	100%
IDNR				
	ID番号	ISO		100%
	ID番号	COMMONPOOL		100%
	Identnumber	ANSI		100%
	ID番号	JIS		100%
J				
	Hexagon Soc...	ANSI	2.5 - 36	100%
L				
	Nominal length	ISO	55 - 220	100%
	Nominal length	COMMONPOOL	55 - 420	100%
	Length	ANSI	55 - 300	100%
		JIS	52 - 420	100%
CNSAVOID				

- ◆ カタログ->変数
カタログを基準に、検索結果に現れたそのカタログ部品が持つ変数がリストされます。

検索したパーツの変数

日本語 すべて表示

変数->カタログ **カタログ->変数** クラシフィケーション テクニカルレビュー

カタログ	変数	名前	最小 - 最大	類似度
ISO				
	GEWINDE	Nominal thre...	M10, M12, M16, M20, M8	6%
	FORM	Washer form	L, N, S	14%
	DG1	Diameter min.	9.42 - 24.42	6%
	DW	Diameter of t...	8.88 - 52.54	84%
	DA2	Diameter max.	8 - 20	6%
	SMIN	Width across ...	7.78 - 20.67	22%
	DAU	DA Form U m...	7.5 - 20.5	22%
	DA	Inner diamet...	6.8 - 39.4	52%
	DAF	DA Form F m...	6.8 - 17.7	22%
	DV	max.	6.6 - 17.2	31%
	DG2	Diameter max.	6.25 - 16.57	6%
	RF	max.	6.15 - 15.3	5%
	D	Nominal thre...	6 - 36	100%
	DL		6 - 16	5%
	DSMAX	Diameter of t...	6 - 16	9%
	L	Nominal length	55 - 220	100%
	DSMIN	Shank diamet...	5.82 - 15.73	22%

すべて表示

「すべて表示」を非アクティブにすると、「フィルター変数を選択」に追加された変数が隠されます。

検索フィルターの設定

日本語 すべて表示

変数->カタログ **カタログ->変数** クラシフィケーション

変数	名前	カタログ	最小 - 最大	類似度
D				
	Nominal thre...	ISO	6 - 36	100%
	Nominal thre...	COMMONPOOL	1.6 - 64	100%
	Body Diameter	ANSI	3 - 48	100%
	ねじの呼び径	JIS	6 - 104	100%
IDNR				
	ID番号	ISO		100%
	ID番号	COMMONPOOL		100%
	Identnumber	ANSI		100%

フィルター変数を選択

自動的に割り当て

変数	名前	原点	類似度
D			
	Nominal thread diameter	Diamètre nominal d...	
	D (Gewindenendurchmesser)	ISO	100%
	D (Gewindenendurchmesser)	COMMO...	100%
	D (Body Diameter)	ANSI	100%
	D (Nominal thread diameter)	JIS	100%

翻訳言語のアクティブ/非アクティブ

Selected variables

Assign automatically ▾

Variable	Description	Frequency
<ul style="list-style-type: none"> ▾ L 🇬🇧 Length 🇫🇷 Longueur 🇩🇪 Länge <li style="padding-left: 20px;">L (Länge) 100% <li style="padding-left: 20px;">L (Nennlaenge) 88% 		
<ul style="list-style-type: none"> ▾ DA / D2 🇬🇧 Inner diameter of the bearing surface H9 🇫🇷 Diam <li style="padding-left: 20px;">DA (Innendurchmesser der Auflageflaeche H9) 63% <li style="padding-left: 20px;">D2 (Durchmesser) 62% 		
<ul style="list-style-type: none"> BAB112001 🇬🇧 Material in accordance with norm 🇩🇪 Werkstoff gemä... <li style="padding-left: 20px;"><input checked="" type="checkbox"/> 🇬🇧 Material in accordance with norm <li style="padding-left: 20px;"><input type="checkbox"/> 🇫🇷 Matériau selon norme <li style="padding-left: 20px;"><input checked="" type="checkbox"/> 🇩🇪 Werkstoff gemäß Norm <li style="padding-left: 20px;"><input type="checkbox"/> 🇮🇹 materiale secondo la norma <li style="padding-left: 20px;"><input type="checkbox"/> 🇪🇸 Material según norma 		

➤ アシスタントの格納ディレクトリ

デフォルトでは CADENAS で用意した「- フィルタウィザード -」カタログに格納されます。「パス」リストでは「カスタムフィルタ」が既にセットされています。アシスタント名（prj ファイル）を指定します。

さらにリストフィールド内で言語を指定し、このときアシスタントは言語名のサブディレクトリ内に保存されます。

保存

名前

パス x ...

アシスタント パーツ選択 パーツビュー パーツ比較 クラウドナビ

ストラクチャ

- 📁 カタログ
- 📁 クラシフィケーション
- ★ お気に入り
- 📅 履歴
- 📄 ドキュメントスキャン
- メーカーフィルタ...
- 📁 カタログ
 - 📁 - Industry Standards -
 - 📁 - PN EN ISO -
 - 📁 - フィルタウィザード -
 - 📁 Benutzerdefiniert
 - 📁 日本語
 - 📄 Filter: hexagon head bolt - Search Filter
 - 📁 AHP Merkle
 - 📁 ATA NAS

パーツ選択

🔍 Filter: hexagon head bolt

Search Filter

21.8.15

「カスタムパス」を選択すると保存するカタログを指定できます。例えば自社製品カタログ内にフィルターを保存できます。

保存

名前 Filter: hexagon head bolt

パス カスタムパス $\{$ cadenas¥V10data_maker¥23d-libs¥my_catalog¥filter_assistants¥hexagon_h x ...

➤ フィルター名の編集

History:

■ Numerical and non-numerical values mixed

eye bolts x AND bossard")) AND ((D2 >= 5 AND D2 <= 22) AND (catalog="norelem"))

Include catalog filter Include standard number / standard title filter

Save

Name Filter: eye bolts

Path Eigene English eye_bolts.prj x ...

Definition of filter name

Search filter assistant

Filter: eye bolts

Search Filter

Length [L]

10 83 155 228 300

10 300

Inner diameter of the bearing surface H9 [DA / D2]

5 11 17 22 28

5 28

22.1.2. 検索結果用の追加タブ

V10 SP2 では、検索結果用のタブを追加できます。それらを交互に切り替えて参照できます。

新しいタブを追加するには、タブの右横「+」ボタンをクリックします。次の検索の結果はそのタブページに表示さ

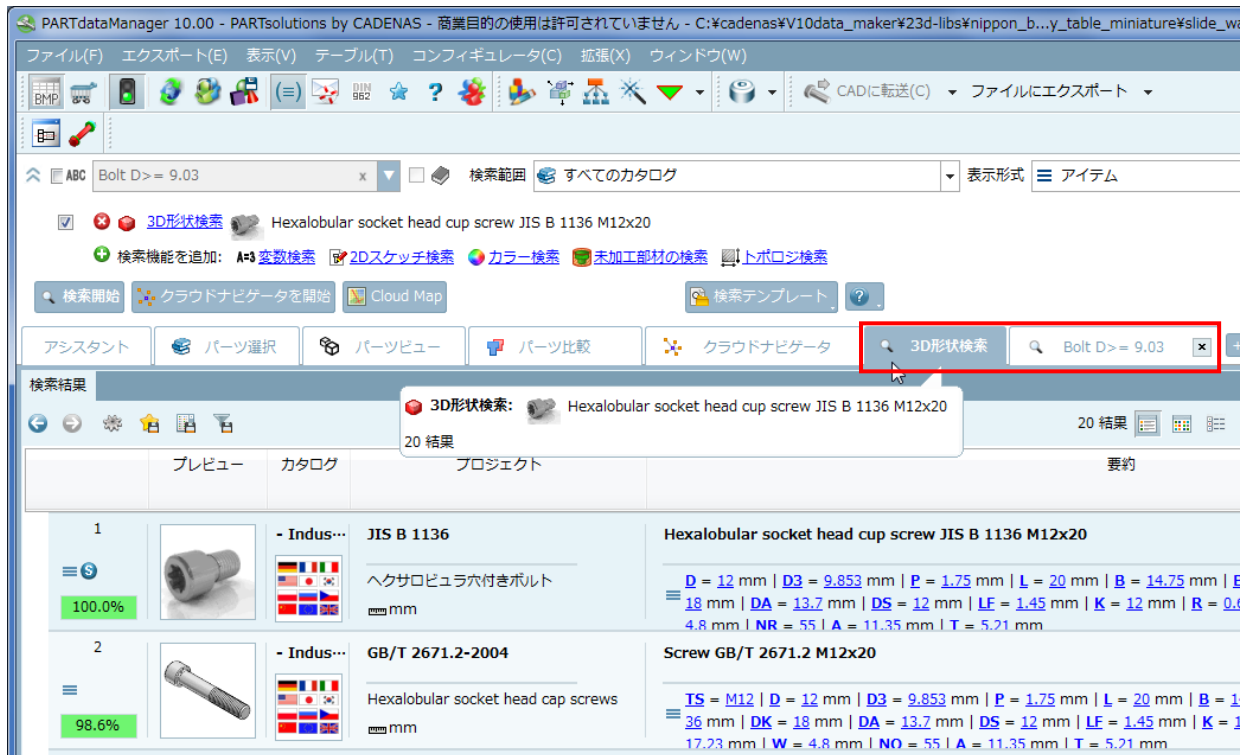
れます。

タブのラベリングについて、全文検索と変数検索では検索実行時の検索タームとなります。その他の検索の場合は検索メソッド名となります。

タブ上にマウスオーバーすると、その検索結果詳細がツールチップで表示されます。

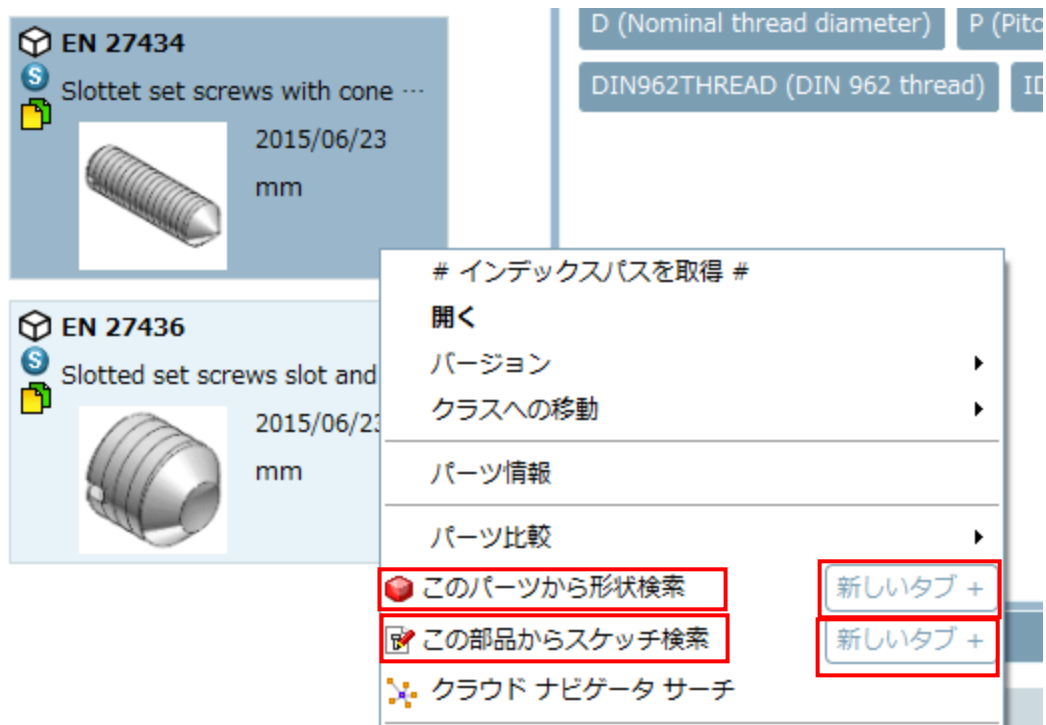
それぞれのタブ上にある「×」ボタンをクリックしそれらを削除しない限りは、検索結果タブはセッション中は保持されます。

タブを選択時、それぞれの検索のすべての設定はロードされます。



22.1.3. コンテキストメニューから新しいタブで検索を開始

部品のコンテキストメニューコマンド「このパーツから形状検索」「この部品からスケッチ検索」では、V10SP2から「新しいタブ+」というボタンが追加されました。コマンド自身ではなくこのボタンをクリックしたとき、検索結果は新しいタブでリストされます。メインの検索結果タブが残ります。

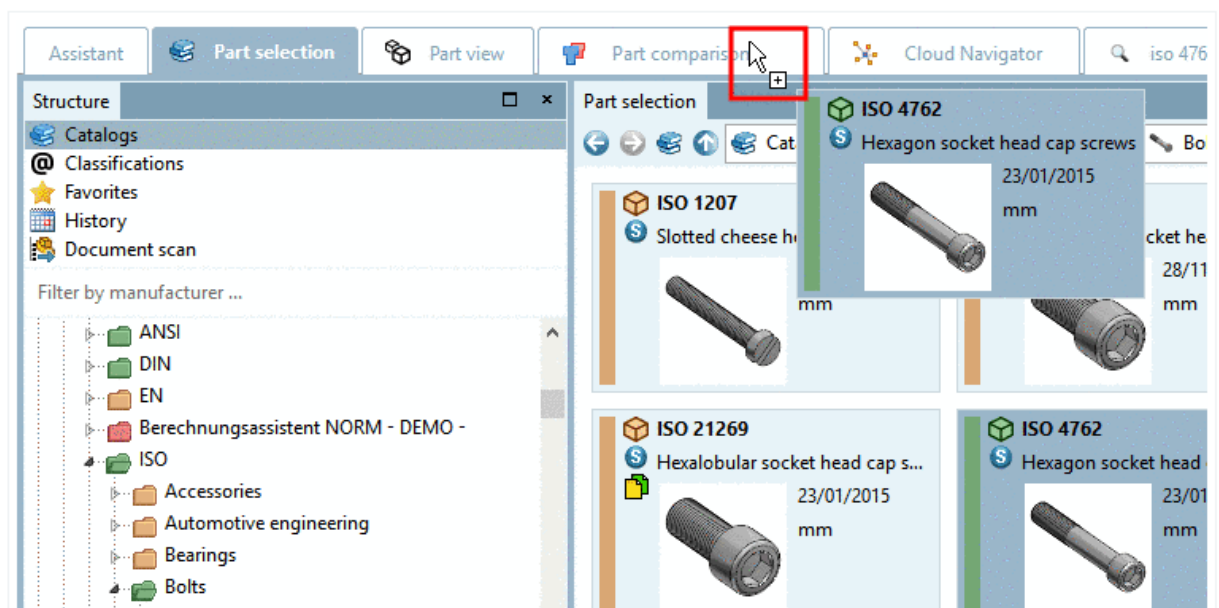


22.1.4. 「パーツ比較」タブへパーツをドラッグしたときに遅延を伴った変更

ドラッグ&ドロップを使ってパーツを「パーツ比較」へ転送することができます。

V10SP2 では2つのモードがあります。

- もし「パーツ比較」タブ上で1秒以内にマウスキーを離した場合、「パーツ比較」へ画面が切り替わることなくパーツが転送されます。すぐに別の部品を選択・転送できます。
- 逆に1秒以上マウスオーバーすると「パーツ比較」へ画面が切り替わります。そのときマウスキーを離すと、パーツは転送されます。



22.1.5. パーツビュー内に組み込まれた「パーツ情報」

V10Sp2 では、「パーツ情報」がパーツビュー内に組み込まれました。

The screenshot displays the software interface for a 3D CAD application. At the top, there are navigation tabs: アシスタント, パーツ選択, **パーツビュー**, パーツ比較, and クラウドナビゲータ. A search bar labeled 検索結果 is also present.

The main window shows a table titled "Hexalobular socket head cup screw JIS B 1136 M12x20". The table has columns for IDNR (ID番号), D (ねじの呼び...), D3 (コア径 [mm]), P (ねじのピッチ...), L (長さ [mm]), B [mm], BX [mm], LS [mm], LG [mm], DK [mm], and DA [mm]. The table lists specifications for sizes M12x20 through M12x40.

IDNR ID番号	D ねじの呼び...	D3 コア径 [mm]	P ねじのピッチ...	L 長さ [mm]	B [mm]	BX [mm]	LS [mm]	LG [mm]	DK [mm]	DA [mm]
90	M12x20	12.0	9.853	1.75	20	14.75	36	0.00	0.00	18.0
91	M12x25	12.0	9.853	1.75	25	19.75	36	0.00	0.00	18.0
92	M12x30	12.0	9.853	1.75	30	24.75	36	0.00	0.00	18.0
93	M12x35	12.0	9.853	1.75	35	29.75	36	0.00	0.00	18.0
94	M12x40	12.0	9.853	1.75	40	34.75	36	0.00	0.00	18.0

Below the table, there is a "パーツ情報" (Part Information) panel. It includes fields for:

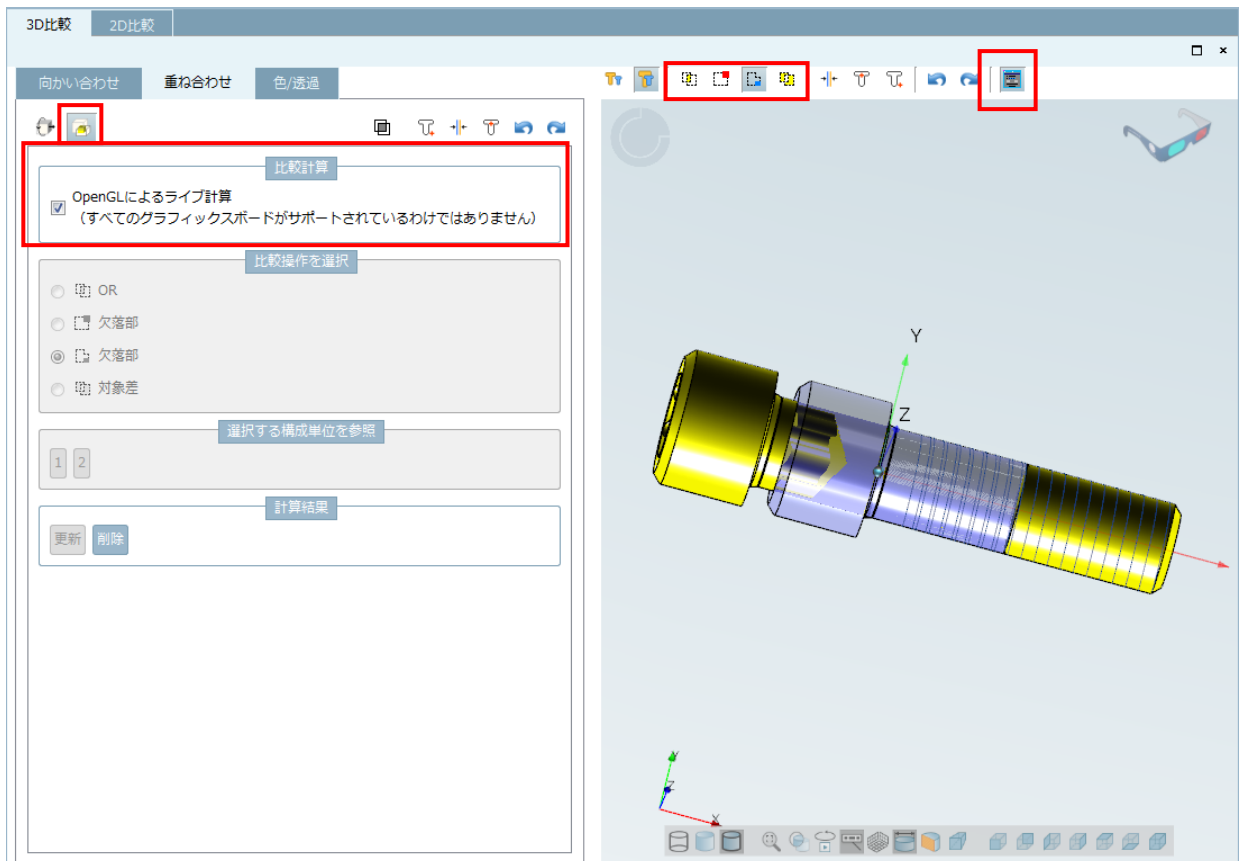
- 利用言語: (Language)
- スタンダード・ナンバー: JIS B 1136
- 名前: ヘキサロビュラ穴付きボルト
- 会社名: JIS
- Last changed: 2013/11/28 22:52:54
- 単位: mm
- パス: C:\cadenas\V10\data_maker\23d-libs\norm\jis\bolts_screws_nuts_washers\bolts\jis_b_1136.prj
- プロジェクトタイプ: 3D プロジェクト

To the right of the information panel is a 3D model view of the hexalobular socket head cup screw. The model is shown in a 3D coordinate system with X, Y, and Z axes. The title of the 3D view is "Hexalobular socket head cup screw JIS B 1136 M...".

22.1.6. 3D ビュー – リアルタイム、ブーリアン比較操作

「パーツ比較」>「3D 比較」>「拡張モード」>「形状比較」>チェックボックス「OpenGL によるライブ計算 (すべてのグラフィックスボードがサポートされているわけではありません)」

ブーリアン比較操作がリアルタイムで実行されます。

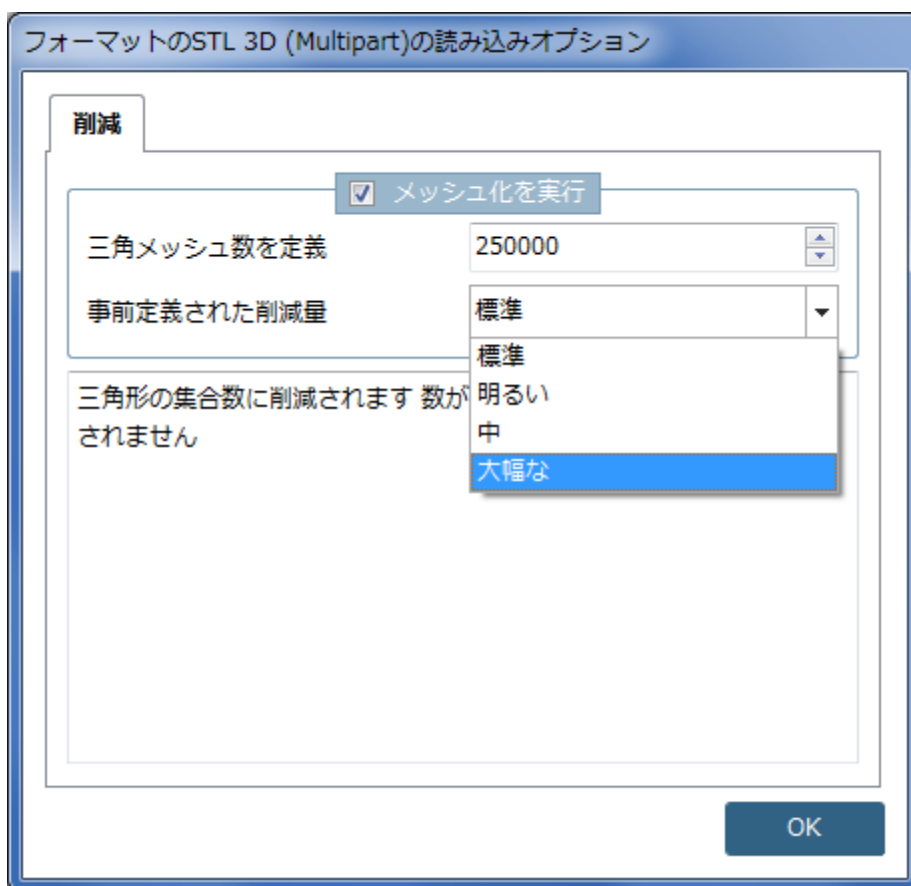


22.1.7. メッシュリダクション

V10 では、STL のインポート操作が改定されました。三角形の数だけではなく、結果の必要な品質も設定できます。

「パーツ比較」 > 「テーブル比較」 > 「3D ファイルを開く」

- 標準：事前定義された三角の数に削減します。もし三角の数が事前定義の数以下の場合、削減処理は行われません。
- 明るい：微小な減少 面の数の単純な削減に適しています トポロジは維持され円弧は近似されます。
- 中：中程度の減少。部品の面の数の減少に効果があります トポロジーは維持されます 円は近似されます
- 大幅：大幅な減少。 大きい面もしくは微小な三角形近似面の減少に適しています 小さな部品の場合トポロジは破壊される可能性があり円形エッジに不具合が生じる可能性があります



22.1.8. 寸法のセット

V10SP2 では矢印要素の設定がシンプルになりました。

検索範囲 表示形式

Version 10

寸法

フィルター: ID ID

AUTO-1049
 AUTO-1050
 AUTO-1051
 AUTO-1052
 AUTO-1053
 AUTO-1054
 AUTO-1055
 AUTO-1056
 AUTO-1057
 AUTO-1058
 AUTO-1059
 AUTO-1060
 AUTO-1061
 AUTO-1062
 AUTO-1063

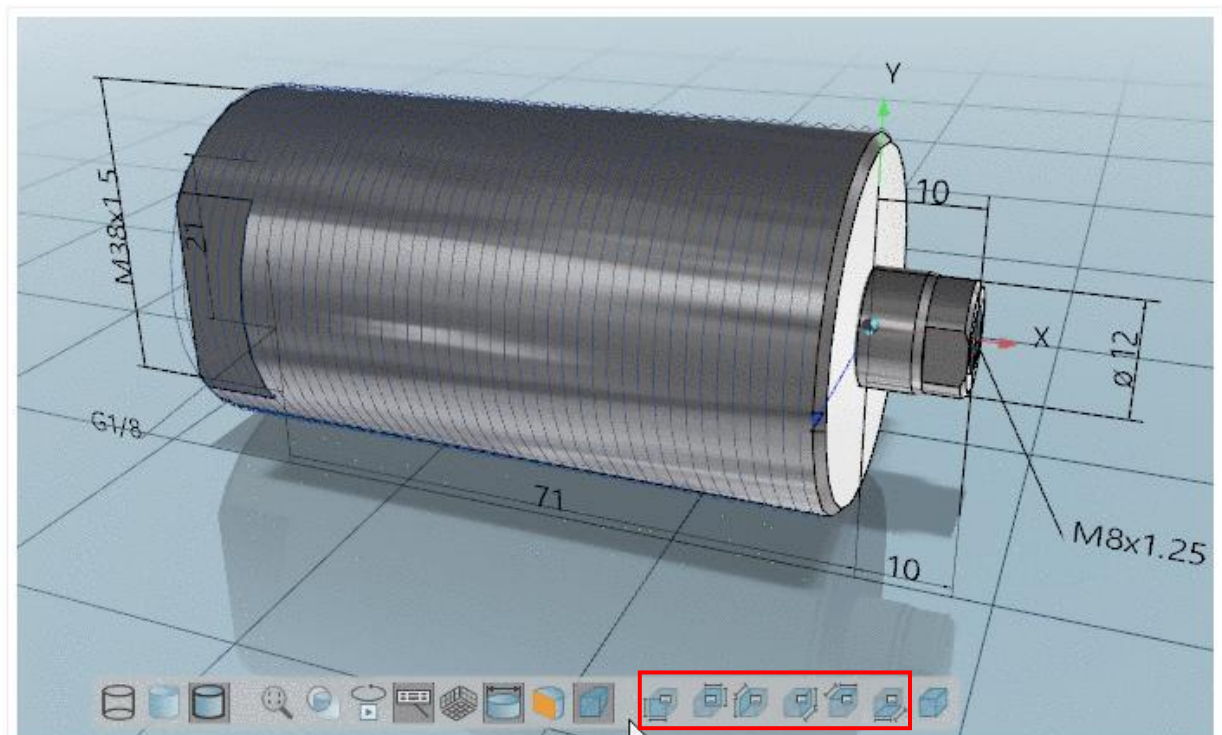
属性	値
距離 (BBOX)	-3*DIMENSIONDIST x
オプションのパラメータ	
テキスト	{AUTOMATIC} x
変数マッピング	
フォントサイズ	FONTHEIGHT x
条件	:0 OR SCHALTER=1 OR SCHALTER=5 x
矢印のサイズ	4 x
矢印の比	<input checked="" type="checkbox"/> x
詳細	
基本寸法	

32.77.201.25, Art.-Nr.: 013690 (DH=02.0.0010Norm01110202....) 技術データ

3D ツールバー内の寸法アイコン

22.1.9. 3D ツールバー内の寸法アイコン

寸法を含むビューは 3D ツールバー内で寸法線付きのアイコンが表示されます。



22.2. Release Notes V10.00 SP2

Component eCAT/OfflineCD

- Issue #42833 (ENHANCEMENT): "Add splash screen settings field to Offline CD generator"
- Issue #60895 (PROBLEM): "Categories missing in 64bit PARTadmin"

Component eCAT/PARTdataManager/configurator

- Issue #54505 (ENHANCEMENT): "Automatic zoom can't be disabled in PARTdatamanager"
- Issue #59939 (PROBLEM): "Configurator doesnt recognize the ELSE comand correct in PSol v10"
- Issue #60571 (ENHANCEMENT): "The table in configurator doesnt work correct in PSol v10"
- Issue #61903 (PROBLEM): "Assembly configuration issue - rules or parts can't be deleted - v10sp1"

Component eCAT/PARTdesigner

- Issue #55117 (ENHANCEMENT): "Variable merge possibility in variable manager - PARTdesigner"
- Issue #56989 (ENHANCEMENT): "Bad path to table when you try to import in Partdesigner in PSol v10"
- Issue #59627 (ENHANCEMENT): "PARTdesigner, 2D view is always in foreground & placement when opened is wrong"
- Issue #60159 (ENHANCEMENT): "Cant resize the extrusion window in PARTdesigner in PSol v10"
- Issue #60291 (PROBLEM): "PARTdesigner, rename doesn't work when accessed from Edit context menu entry"
- Issue #60955 (ENHANCEMENT): "PARTdesigner - import variables from table file does not work"
- Issue #61577 (PROBLEM): "Face Attribute bug in v10sp1"
- Issue #61619 (PROBLEM): "Bug in PARTsolutions 10"
- Issue #61885 (ENHANCEMENT): "Add per feature minimum accuracy setting"

Component eCAT/PARTeditor

- Issue #61731 (PROBLEM): "Variable dependency window causing PARTeditor crash"

Component eCAT/PARTproject

- Issue #54715 (PROBLEM): "pproject crashes when click on "convert previews.." option on root folder"
- Issue #57205 (ENHANCEMENT): "Speedup creation of catalog mappings"
- Issue #60251 (ENHANCEMENT): "PARTproject, when creating CIP or Offline CD, suggested PSOL versions are limited to v9"
- Issue #60819 (ENHANCEMENT): "Rewrite DDlgScanDir on Qt-Basis"
- Issue #60823 (ENHANCEMENT): "More precise error messages about connection problems in PARTproject"

- Issue #60875 (ENHANCEMENT): "Move CSV import and export from CD Starter designer into translation tab"
- Issue #61019 (ENHANCEMENT): "Automatic Standards Classification does not index multiple items"
- Issue #61037 (PROBLEM): "PARTproject - do not allow users to create folder or projects with dot "." as the last character"
- Issue #61159 (PROBLEM): "Material dialog shows empty lines"
- Issue #61191 (PROBLEM): "PARTproject does not realize change in End Of Life date, onchange event problem"
- Issue #61205 (PROBLEM): "Svn login window is broken if requested from an operation which requires a login"
- Issue #61403 (ENHANCEMENT): "Previews per line: Different colors have the same preview"
- Issue #61489 (ENHANCEMENT): "Add norm number to ERP mapping dialog"
- Issue #61617 (PROBLEM): "All projects set to writable when canceling login dialog"
- Issue #61671 (PROBLEM): "Test Meta issues and compatibility issues with Quick & Simple import"
- Issue #61685 (PROBLEM): "Clasification eclass 8.0"
- Issue #61737 (ENHANCEMENT): "PARTproject - Checkout catalog - Replace catalog name"
- Issue #62127 (PROBLEM): "Sometimes project version not updated during cip generation"

Component LinkDB/PARTclassImporter

- Issue #61647 (ENHANCEMENT): "Classimporter: Add document link has problem if ERP_PDM_NUMBER contains "."
- Issue #62047 (PROBLEM): "Suppress annoying progress dialogs in class importer"

Component LinkDB/PARTdataManager

- Issue #61335 (PROBLEM): "PARTdataManager hangs after reconnect to AppServer"
- Issue #61825 (ENHANCEMENT): "We need a "Filter assistants" catalog as default"

Component LinkDB/PARTlinkManager

- Issue #61171 (PROBLEM): "Unhandled exception in PARTlinkManager when connected to AppServer"

Component PSol/PARTadmin

- Issue #60203 (PROBLEM): "Weird license error when I try to install a cip in PSol v10"

Component PSol/PARTadmin/Index

- Issue #60879 (ENHANCEMENT): "PARTadmin - after geometric index is updated icon is shows like there is no geometric index available"

Component PSol/PARTadmin/OfflineUpdate

- Issue #60687 (ENHANCEMENT): "Offline catalog update messages not translated in English"
- Issue #61755 (PROBLEM): "Confirmed ERP mapping is ignored during installation"
- Issue #61769 (PROBLEM): "UpdateManager shows the same target line for all lines if the version is wrong"

Component PSol/PARTadmin/OnlineUpdate

- Issue #41093 (ENHANCEMENT): "Extend PARTadmin / PARTupdate with Release Notes Features"
- Issue #59709 (ENHANCEMENT): "PARTadmin, online catalog update double-click on catalog list"
- Issue #59851 (ENHANCEMENT): "Missing translation in PARTadmin dialog online update"
- Issue #60973 (ENHANCEMENT): "PARTupdate Catalog update informations (deleted catalogs)"
- Issue #61413 (ENHANCEMENT): "PARTupdate: Changes and Releasnotes won't be updated in tab widget after key navigation"
- Issue #61703 (PROBLEM): "Fonts too small in PARTadmin"

Component PSol/PARTapplicationServer

- Issue #61835 (PROBLEM): "AppServer IndexTask: Errors because of expired projects"

Component PSol/PARTdataManager

- Issue #36203 (ENHANCEMENT): "Make multiple search tabs available"
- Issue #38019 (PROBLEM): "Not all functions work on native parts loaded in PARTdataManager from part compare"
- Issue #46637 (ENHANCEMENT): "File browser style navigation in PARTdataManager (Indextree and also search results)"
- Issue #54521 (PROBLEM): "BoM XML, BOM JSON export may crash"
- Issue #54677 (PROBLEM): "wrong colors of simple assembly parts"
- Issue #54785 (ENHANCEMENT): "Duplicate icon in DocumentScan"
- Issue #57521 (ENHANCEMENT): "PARTdatamanager, search settings UI inconsistencies"
- Issue #58787 (ENHANCEMENT): "GUI: hide special tabs"
- Issue #58789 (ENHANCEMENT): "GUI: tab sort order"
- Issue #58909 (PROBLEM): "Open Project by preview not possible"
- Issue #58945 (ENHANCEMENT): "Use toolbar from technical views in 2D view window"
- Issue #59431 (ENHANCEMENT): "V10 - Drag and Drop Compare changed the focus"
- Issue #59445 (ENHANCEMENT): "Only retrieve additional project data if required"
- Issue #59871 (ENHANCEMENT): "Show native part in 3D view when opening from part compare"
- Issue #59931 (PROBLEM): "Catalog help toolbar not actualized when search result is selected"
- Issue #60075 (ENHANCEMENT): "Show filter assistants dynamically from search vars"
- Issue #60091 (PROBLEM): "Copy column to clipboard does not work in search results"

- Issue #60135 (ENHANCEMENT): "The message I get for missing catalogs for the replaced parts could be better"
- Issue #60137 (ENHANCEMENT): "Filter assistant Generator: Add technical previews to assistant."
- Issue #60141 (ENHANCEMENT): "Test mode for filter assistant generator"
- Issue #60143 (ENHANCEMENT): "Filter assistant generator: Separate user search from automatic generated search term"
- Issue #60703 (PROBLEM): "change toolbar icons doesn't work"
- Issue #60893 (PROBLEM): "Section cut doesn't work in 2D derivation from part compare"
- Issue #61011 (ENHANCEMENT): "Remove old MDI code from PARTdataManager"
- Issue #61013 (ENHANCEMENT): "Duplicate search report progress bar looks weird in PSol v10SP1"
- Issue #61041 (ENHANCEMENT): "CustomDimension Annotation Positioning is not working correct"
- Issue #61063 (ENHANCEMENT): "Arrow size doesn't work if arrow factor is set in the custom dimension tab from PARTdatamanager in PSol v10SP1"
- Issue #61077 (ENHANCEMENT): "A few pixels icon distance for report icon would look better"
- Issue #61121 (ENHANCEMENT): "Filter assistant generator: Optimize handling of filtered variable list"
- Issue #61123 (ENHANCEMENT): "Remove search in directory context menu when the user clicked on a part"
- Issue #61129 (ENHANCEMENT): "V10 - DocumentScan - Sort End-Of-Life parts into subfolders after scan"
- Issue #61131 (ENHANCEMENT): "Add part information window as docking to part view"
- Issue #61133 (ENHANCEMENT): "Show NT in 3D tooltips"
- Issue #61135 (ENHANCEMENT): "Add search hint for raw part search and also a common search hint if combined search is used"
- Issue #61183 (ENHANCEMENT): "Use NoProxy settings for mzcomservices"
- Issue #61201 (PROBLEM): "search option "selected folder" switches to history"
- Issue #61215 (ENHANCEMENT): "Zoom with mouse wheel in 2d preview"
- Issue #61225 (ENHANCEMENT): "Show further information about search tabs in tooltip"
- Issue #61247 (ENHANCEMENT): "Switching between content-tabs doesn't always update the current item correctly."
- Issue #61253 (ENHANCEMENT): "Part compare: GeomSearch - remove information about outdated results"
- Issue #61345 (PROBLEM): "Selecting classification from part information does not work in V10"
- Issue #61505 (ENHANCEMENT): "CustomDimension Radial Dimensions Position TEXT 3D"
- Issue #61507 (ENHANCEMENT): "CustomDimension Angle TEXT incorrect"
- Issue #61529 (PROBLEM): "Temp files from part compare not deleted anymore"
- Issue #61541 (PROBLEM): "Choosing a folder on one side of the index does not remember it on the other side"
- Issue #61723 (PROBLEM): "Sporadic crash in part view"
- Issue #61857 (PROBLEM): "V10 bug - 3d custom dimensions"
- Issue #61905 (PROBLEM): "Variable columns may appear twice"
- Issue #61945 (PROBLEM): "Hidden lines in 2D derivation of the second part in part compare not visible"
- Issue #61959 (ENHANCEMENT): "Filterassistant Generator: Show technical previews"
- Issue #61999 (ENHANCEMENT): "ERP mapping - translation issue"

Component PSol/PARTsupport

- Issue #61015 (PROBLEM): "Part problem report: MIDENT is taken from opened part instead of marked part in index tree"
- Issue #61641 (ENHANCEMENT): "Sysinfo should always generate additional details"

Component PSol/PARTvbsCompiler

- Issue #57977 (PROBLEM): "Stepping through large PDM scripts is slow"

Component WareHouse/ArticleAssignment

- Issue #61127 (PROBLEM): "Wrong scaling of Technical Preview in PartDataCenter"

Component WareHouse/GUI

- Issue #61145 (ENHANCEMENT): "PartDataCenter: Do not show subtree of removed classes"

Component WareHouse/StructureAndClassify

- Issue #60589 (PROBLEM): "PARTdatacenter default value in format for type number needed or good selection options"

Component _Components/2D-Derivation

- Issue #61497 (PROBLEM): "Derivation crashes if optimized von paper size(shortview)"
- Issue #61909 (ENHANCEMENT): "Not all features are translated in 2d derivation view - 10sp1"

Component _Components/3D-Assembly-Core

- Issue #61827 (ENHANCEMENT): "Allow to set asm NB for main item over script interface"

Component _Components/3D-View

- Issue #32271 (ENHANCEMENT): "Compare dialog: OpenGL realtime boolean operations (As default off but configurable in SP2)"
- Issue #48759 (PROBLEM): "Zoom to window does not work in PARTdataManager 3D view"
- Issue #60747 (ENHANCEMENT): "Dimensions in ZJV"
- Issue #61719 (ENHANCEMENT): "Add "custom dimensions" to compare Window"

Component _Components/Analysis-Purchineering

- Issue #58575 (ENHANCEMENT): "Make report result window a tab"
- Issue #61729 (PROBLEM): "Open CAD document from document scan does not work"
- Issue #61733 (PROBLEM): "Assembly preview not expandable if start document scan from CAD"

Component _Components/API (C++/VBS/COM)

- Issue #61147 (ENHANCEMENT): "Allow to search with AppServer by external script"

Component _Components/Browser

- Issue #60821 (ENHANCEMENT): "Remember ignored certificate errors"

Component _Components/GeomSearch

- Issue #59015 (ENHANCEMENT): "Intermediate format for mesh reduction in geo search should be zjv"
- Issue #60557 (ENHANCEMENT): "topology body "kegel"
- Issue #61239 (PROBLEM): "Do not allow geometrical search for no cad projects"
- Issue #61831 (ENHANCEMENT): "Keep converted files for geo search history"
- Issue #62023 (ENHANCEMENT): ""Blechdicke" not part of any-search"
- Issue #62037 (PROBLEM): "When changing the units for topo search, the app server keeps using the old units"

Component _exports/Mesh (STL/ZJV/3DS MAX/VRML/Collada...)

- Issue #61511 (PROBLEM): "Meshreduction seems to run at several places where it is not needed"
- Issue #61609 (PROBLEM): "If writing of zjv fails in translator line call, ok is returned"

Component _exports/Neutral-3D (SAT/STEP/IGES/ParaSolid/...)

- Issue #61265 (ENHANCEMENT): "STL to STEP conversion"
- Issue #61583 (ENHANCEMENT): "PARTcloud Step Import Review"

Component _exports/PDF (PDF/U3D/DataSheet/...)

- Issue #61407 (PROBLEM): "PDFDatasheet generates empty page at end"

Component _exports/Render (Maxwell Render/POVray)

- Issue #61125 (ENHANCEMENT): "Maxwell Render: Add AutoMaterial to export"

Component CAD / All / Common

- Issue #61775 (ENHANCEMENT): "IFC generator based on direct MESH"

Component CAD / All / Seamless

- Issue #61471 (PROBLEM): "Seamless does not always terminate when closing the CAD"

Component CAD / Catia V6 / Interface

- Issue #61267 (ENHANCEMENT): "Create CATIA V6 Macro Output for PARTsolutions"

Component CAD / IFC-CAD / Format

- Issue #61771 (ENHANCEMENT): "Improve geometry results in established BIM viewers"

Component CAD / Inventor / Interface

- Issue #60551 (ENHANCEMENT): "No thread Asme bolts"
- Issue #61763 (PROBLEM): "Error by starting PARTsolution from Inventor 2016"

Component CAD / Pro-E / Interface

- Issue #61029 (PROBLEM): "CNSMASSEXACT & MAT_NAME cause computation error in CREO"
- Issue #61275 (ENHANCEMENT): "Replacements in patterns does not work in special cases"

Component PDM / All / Common

- Issue #61387 (ENHANCEMENT): "Export Assembly as Part"

Component PDM / Teamcenter / Catia

- Issue #58159 (ENHANCEMENT): "RMMV - Teamcenter + Catia - Add support for multi solid parts"
- Issue #60919 (ENHANCEMENT): "Teamcenter Catia ASM usage (#56633)"

Component PDM / Teamcenter / SolidEdge

- Issue #62121 (PROBLEM): "PDM : Teamcenter : SolidEdge : Teamcenter mode switched off after pdm callback returns error state"

23. V10.00 SP1

23.1. Release Notes V10.00 SP1

Component Common

- Issue #58345 (ENHANCEMENT): Automatically add known proxies to proxy exclusion list

Component eCAT/OfflineCD

- Issue #42835 (ENHANCEMENT): Add translation tab to Offline CD generator
- Issue #42837 (ENHANCEMENT): Add comment column to Offline CD customization tab
- Issue #44017 (ENHANCEMENT): Remove progress dialog while copying offline CD files
- Issue #59227 (PROBLEM): Can't export DXF 3d with acis license in the offline cd
- Issue #59891 (ENHANCEMENT): add CADENAS_LICENSE value to start.env
- Issue #60181 (ENHANCEMENT): Transfer General Settings to InstallationSettings in OfflineCDCreator
- Issue #60393 (ENHANCEMENT): Show additional classifications as tooltip on OfflineCDCreator

Component eCAT/PARTdataManager/configurator

- Issue #59773 (ENHANCEMENT): Add variable mapping to dimensions
- Issue #59779 (ENHANCEMENT): CustomDimension Notations in 3D not centered inside circle
- Issue #59997 (ENHANCEMENT): CustomDimension Correct Position of TEXT

Component eCAT/PARTdesigner

- Issue #38069 (ENHANCEMENT): Allow to reopen sketcher window when a 2db is loaded
- Issue #56247 (PROBLEM): Add error message when trying to remove first base feature in any LOD setting
- Issue #60073 (ENHANCEMENT): Different approach to save dimension connections points to avoid problems with V9 customers
- Issue #60103 (ENHANCEMENT): Tweakmenu: LOD-Menu doesn't appear in PARTdesigner
- Issue #60123 (ENHANCEMENT): Weird pop up window in part designer in PSol v10
- Issue #60301 (PROBLEM): Value range dialog doesnt work correct in Partdesigner in PSol v10

Component eCAT/PARTeditor

- Issue #58683 (ENHANCEMENT): PARTeditor - Add dropdown menu to chose material in CNSMAT variable

Component eCAT/PARTproject

- Issue #35497 (ENHANCEMENT): Use serf http client instead of neon for svn
- Issue #35813 (PROBLEM): PARTproject login window not in taskbar
- Issue #47411 (PROBLEM): qastate.list causes freezes in pproject
- Issue #48871 (ENHANCEMENT): Update subversion client in PARTproject to 1.8
- Issue #55573 (ENHANCEMENT): The progress bar in pproject batch export doesnt work correct
- Issue #56149 (PROBLEM): Importer for DWG, DXF files to PRA preview doesn't change line types after import in Psol v10.0
- Issue #56243 (PROBLEM): Error with DXF/DWG imports -> Curves appear stepped
- Issue #57797 (ENHANCEMENT): DXF DWG Import for PRA files legend and take the correct colors
- Issue #57897 (ENHANCEMENT): Add font selector to DWG/DXF importer
- Issue #58009 (ENHANCEMENT): DXF converter PRA files not running in V9
- Issue #58031 (PROBLEM): PARTproject professional mode problem
- Issue #58509 (ENHANCEMENT): Update Deeplink Creator
- Issue #59487 (ENHANCEMENT): Adapt PARTproject for new working copy format
- Issue #59523 (ENHANCEMENT): Svn Dialog to qt
- Issue #59761 (ENHANCEMENT): Custom dimensions - Dimensioning .dim file not attached by default
- Issue #59957 (ENHANCEMENT): CustomDimension Remove *.dim.bkp Files from SVN Checkin
- Issue #60099 (ENHANCEMENT): Make it possible to define the precision of a number for media export

Component eCAT/PARTqaChecker

- Issue #41083 (PROBLEM): Testmeta classification unit check

Component LinkDB/PARTlinkManager

- Issue #60167 (PROBLEM): DECIMAL columns in ERPtable are written wrong if >8 chars
- Issue #60309 (ENHANCEMENT): Can we run -updatewrongversions on multiple or all catalogs at once

Component PSol/PARTadmin

- Issue #59835 (ENHANCEMENT): PARTadmin dialog translation

Component PSol/PARTadmin/OfflineUpdate

- Issue #59311 (PROBLEM): Missing Translation in PARTadmin OfflineUpdate

Component PSol/PARTadmin/OnlineUpdate

- Issue #51895 (ENHANCEMENT): PARTUpdate 64Bit - Error while updating/loading Phoenix catalog
- Issue #59147 (ENHANCEMENT): PARTadmin, header for user account warning (for online catalog update) should be changed
- Issue #59709 (ENHANCEMENT): PARTadmin, online catalog update double-click on catalog list
- Issue #59851 (ENHANCEMENT): Missing translation in PARTadmin dialog online update
- Issue #60077 (ENHANCEMENT): Font sizes in CIP download and installation confusing

Component PSol/PARTapplicationServer

- Issue #59021 (ENHANCEMENT): PAPPserver ERP clustering
- Issue #59143 (ENHANCEMENT): PAPPSERVER service should be renamed to CADENAS PARTapplicaton SERVER V10
- Issue #59881 (PROBLEM): AppServer + PCOM 4.0: Problem with catalog list
- Issue #60459 (ENHANCEMENT): WebAPI Geosearch Return LineID

Component PSol/PARTdataManager

- Issue #2596 (ENHANCEMENT): 3D dimensions -> Rotate fonts in same plane as the dimensions
- Issue #50391 (PROBLEM): Wrong error message when no line selected in table
- Issue #50763 (PROBLEM): Switching current part in native assembly doesn't work anymore
- Issue #52287 (PROBLEM): Technical previews may disappear after some time
- Issue #52455 (PROBLEM): Wrong standard name in catalog attributes
- Issue #52873 (PROBLEM): Search with deactivated LinkDB doesn't find results, if "ShowOnlyPrefRanges=YES" is set.
- Issue #56961 (PROBLEM): Preview images
- Issue #57389 (PROBLEM): Sorting problems in PARTdataManager
- Issue #57453 (PROBLEM): Search result feature highlighting does not work for all features in part compare

- Issue #58735 (ENHANCEMENT): Materials in CNSMAT appear in both German and English language
- Issue #59095 (PROBLEM): Searchfilter generator crashing in various actions
- Issue #59229 (PROBLEM): Duplicate line during native checkin
- Issue #59315 (ENHANCEMENT): Insert variable columns with an applied filter in front
- Issue #59325 (PROBLEM): PARTdatamanager, start search button visual defect when in mouse pointer focus
- Issue #59367 (PROBLEM): Active toolbar action not updated after selecting another action in the context menu of technical views
- Issue #59401 (PROBLEM): No results" information not available in cloud and partition map
- Issue #59403 (ENHANCEMENT): Filter assistant Generator: Update index after generation
- Issue #59485 (PROBLEM): Check CloudNavigator V10
- Issue #59533 (ENHANCEMENT): Method to get row icons for a table
- Issue #59589 (ENHANCEMENT): Classification Toolbar should be configured by tweakmenu
- Issue #59631 (PROBLEM): When opening native file in part view from compare, PARTdataManager crashes
- Issue #59671 (PROBLEM): Custom dimensions - parallel dimension not exported on correct position related to the 3d dimensions
- Issue #59677 (PROBLEM): Custom dimensions - Align checkbox
- Issue #59687 (ENHANCEMENT): Search filter assistant add message if generating with mixed values
- Issue #59689 (ENHANCEMENT): Measure doesn't work in Partcompare in PSol v10
- Issue #59767 (ENHANCEMENT): After I remove some lines from search filter that I used before they stay grey as if I still use them
- Issue #59861 (PROBLEM): Filter assistant Generator: Crash if variable section is deleted
- Issue #59863 (PROBLEM): Save only selected search results doesn't work
- Issue #59877 (ENHANCEMENT): Search result catalog filter doesn't work correctly in PSol v10
- Issue #59905 (PROBLEM): Load DB values for invisible value range variables
- Issue #60019 (ENHANCEMENT): Part details: Make class selectable with drop down and show mapped attributes
- Issue #60049 (ENHANCEMENT): Technical preview changes after values
- Issue #60051 (PROBLEM): Search for this part from search result jumps to part selection
- Issue #60061 (PROBLEM): Preview does not update, when changing the table
- Issue #60113 (PROBLEM): Preferred rows on/off does not work correctly
- Issue #60129 (ENHANCEMENT): Filter assistant Generator: Replace "-Norm-" catalog name with DIN, BSI etc.
- Issue #60133 (PROBLEM): No common table variables available in search results

- Issue #60305 (PROBLEM): Internal error in PARTdataManager when clicking on Filter in search
- Issue #60447 (PROBLEM): 3D Tooltip shows Error-Message box
- Issue #60535 (PROBLEM): Filter assistants do not start search

Component PSol/PARTsupport

- Issue #27855 (ENHANCEMENT): Save in file (PARTsupport) should have changeable standard name

Component PSol/PARTvbsCompiler

- Issue #59907 (PROBLEM): Attaching VBS debugger does not always work
- Issue #60117 (ENHANCEMENT): Use file name only to match breakpoints

Component WareHouse/GUI

- Issue #59959 (ENHANCEMENT): PartDataCenter: Possibility to open PSolLink in Pdatamanager
- Issue #60023 (ENHANCEMENT): PDataCenter: Possibility to replace existing previews

Component WareHouse/Server

- Issue #59547 (PROBLEM): PARTdatacenter iso 10052015 no catalogs on clients available
- Issue #60231 (PROBLEM): Attributes are missing after export from PARTdataCenter

Component WareHouse/StructureAndClassify

- Issue #55185 (ENHANCEMENT): PARTdatacenter title of catalog import from PARTsolutions is named "Progress", must be changed to real title
- Issue #55281 (PROBLEM): PARTdatacenter product code in context menu "Psol and PSOL must be PARTsolutions
- Issue #60335 (PROBLEM): Merge equal attributes not working
- Issue #60347 (PROBLEM): PARTdatacenter shows errors in logfile about modify node
- Issue #60391 (ENHANCEMENT): Use pwclient.cfg for pw index updater

Component _components/2D-Derivation

- Issue #60333 (ENHANCEMENT): Change angle of arrows from 30° to 15°

Component _components/3D-Core

- Issue #22449 (PROBLEM): Variable error message not always correctly

Component _components/3D-View

- Issue #58325 (PROBLEM): Part imported with Capvidia module looks transparent in PSOL 10
- Issue #59483 (PROBLEM): Only moving the mouse over 3D window leads to one processor running on 100%

Component _components/Analysis-Purchineering

- Issue #59057 (ENHANCEMENT): Add option to sort reports by result count

Component _components/Browser

- Issue #60381 (ENHANCEMENT): Webkit remote debugger issues

Component _components/Documentation

- Issue #59581 (ENHANCEMENT): PARTeditor - improve attribute algorithm condition explanation

Component _components/FullTextSearch

- Issue #25120 (ENHANCEMENT): Add operator < > to variable search (Text input and GUI)

Component _components/GeomSearch

- Issue #44791 (ENHANCEMENT): Find better mesh reduction with higher quality and with quality value as limit
- Issue #56755 (PROBLEM): Show option page when opening file from compare tab
- Issue #58805 (PROBLEM): When switching from another view to cloud map when search is still running, results are missing
- Issue #58973 (ENHANCEMENT): Faster algorithm to compare features
- Issue #59001 (PROBLEM): Distances of 0 mm found
- Issue #59017 (PROBLEM): Unload geo index if erp index updated
- Issue #59035 (ENHANCEMENT): Run generation of partition map in separate thread and enable canceling it
- Issue #59037 (ENHANCEMENT): Save input in dialog for creating partition map
- Issue #59041 (ENHANCEMENT): When opening partition map dialog in padmin, load existing map if available

-
- Issue #59647 (ENHANCEMENT): Show more information in tooltip for features in compare tab
 - Issue #59649 (ENHANCEMENT): Build compound holes in Capvidia translator
 - Issue #59859 (PROBLEM): Recheck attributes of topology features
 - Issue #60017 (PROBLEM): Sorting by size in geo search with App server does not work
 - Issue #60331 (ENHANCEMENT): Priority list for new mesh reducer

Component _exports/CORE

- Issue #60165 (PROBLEM): Export dialogs no longer save settings

Component _exports/Mesh (STL/ZJV/3DS MAX/VRML/Collada...)

- Issue #55209 (ENHANCEMENT): Optimize export from zjv with not used base color
- Issue #59207 (ENHANCEMENT): Support 3MF file format for 3D printing

Component _exports/Meta (PS2/PS3)

- Issue #59039 (PROBLEM): Correct MIN MAX at meta export

Component _exports/Neutral-3D (SAT/STEP/IGES/ParaSolid/...)

- Issue #58953 (PROBLEM): Subassemblies are not build up correctly when creating zjv from step using Capvidia translator
- Issue #58999 (PROBLEM): Size of inch parts incorrect when using Capvidia step converter
- Issue #59175 (ENHANCEMENT): Integrate new version of CapVidia SDK
- Issue #59313 (PROBLEM): Model created with Capvidia translator scaled incorrectly
- Issue #59757 (PROBLEM): Capvidia step translator cannot open files with names containing non-ascii characters

Component _installer/Packages

- Issue #45423 (ENHANCEMENT): Add PLMsynchro scripts to installation
- Issue #59897 (PROBLEM): PSOL 10 ISO size grew 750 MB

Component _installer/Single-User

- Issue #57529 (PROBLEM): Dialogs during installation look incomplete and sloppy

Component CAD / All / Common

- Issue #59531 (ENHANCEMENT): Typing error in replace components message

Component CAD / All / PART2CAD

- Issue #59927 (ENHANCEMENT): No inventor 2016 interface in part2cad

Component CAD / All / Seamless

- Issue #39467 (ENHANCEMENT): Support technical views in seamless
- Issue #55951 (ENHANCEMENT): Port Geo-Search to Cad-Scripting Proxy and avoid cad-assistant code
- Issue #59291 (ENHANCEMENT): CAD PlugIn should show accessories
- Issue #60415 (ENHANCEMENT): Add OnProjectLoaded callback to seamless
- Issue #60427 (ENHANCEMENT): Add OnSeamlessWindowCreated callback to window

Component CAD / NX / Interface

- Issue #60179 (ENHANCEMENT): Transfer to CAD (NX) dialog in PARTdataManager

Component CAD / Pro-E / Interface

- Issue #59701 (PROBLEM): Creo: Pattern Creation Causes Crash In Pro/E 5.0 & Creo 1.0
- Issue #59979 (PROBLEM): Part2cad: ProE WF5 interface problem
- Issue #60183 (PROBLEM): Please check if API changed for CreateAbsoluteCsys
- Issue #60361 (PROBLEM): Pro/E: Deadlock in Offline - Online Plugin Communication
- Issue #60399 (PROBLEM): Placement Dialog CREO not working
- Issue #60475 (PROBLEM): Pro/E, Creo: Error while processing family instances in very old models

Component CAD / SolidEdge / Interfac

- Issue #59699 (PROBLEM): Document scan SE ST6 assembly error

Component PDM / Teamcenter / Interface

- Issue #60283 (ENHANCEMENT): Backmerge ISSUE for #59995

Component PDM / Vault / Interface

- Issue #60219 (ENHANCEMENT): PLM sync/Vault: Further improve handling of error 300.

Component PDM / Windchill / Install

- Issue #59911 (PROBLEM): Installer: PTC Windchill Workgroup Manager 10.0

Component PDM / Windchill / Interface

- Issue #59277 (PROBLEM): PTC Windchill Workgroup Manager v10.2 - UG NX returns an error

24. V10.00 SP0

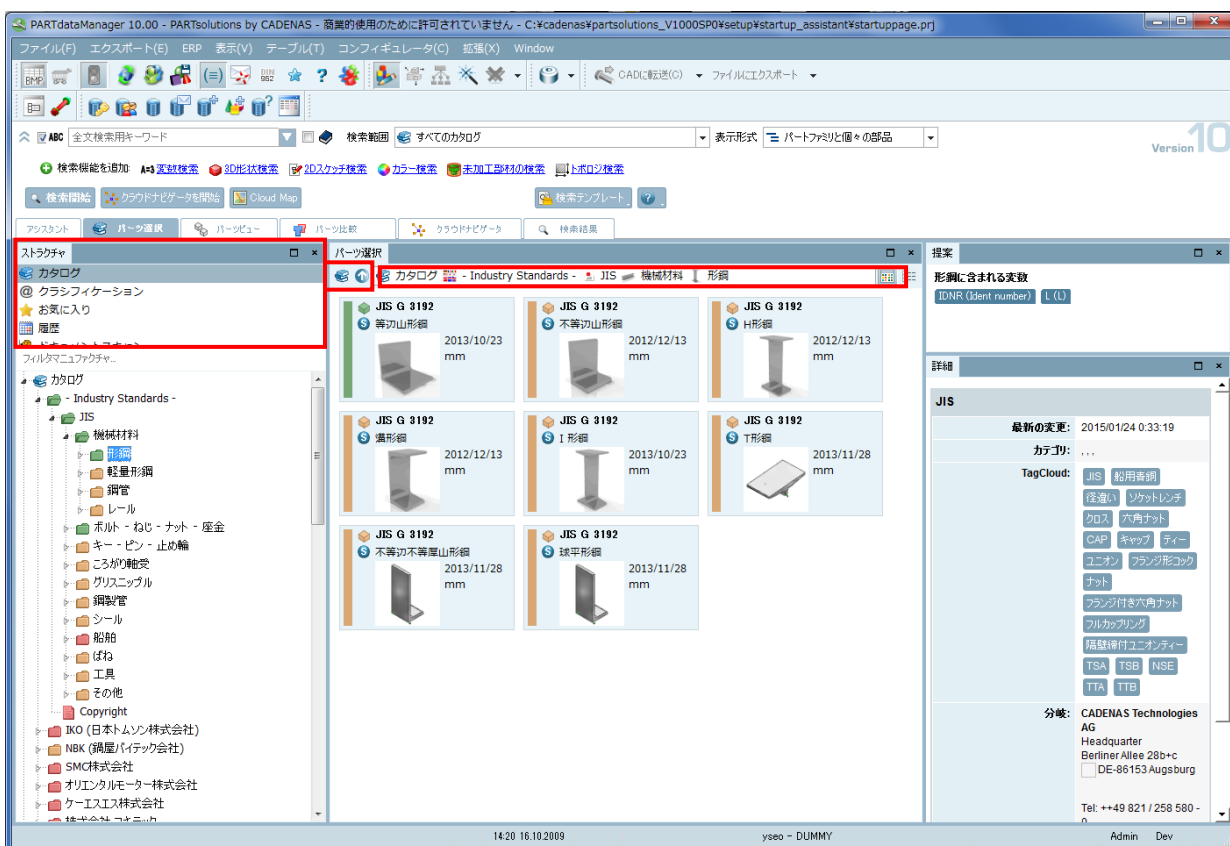
24.1. Feature selection V10.0 SP0

24.1.1. PARTdataManager : ユーザーインターフェース

24.1.1.1. ドッキングウィンドウ

V10 では、すべてのウィンドウはドッキングウィンドウとなります。

「パーツ選択」画面におけるデフォルトのウィンドウ状態

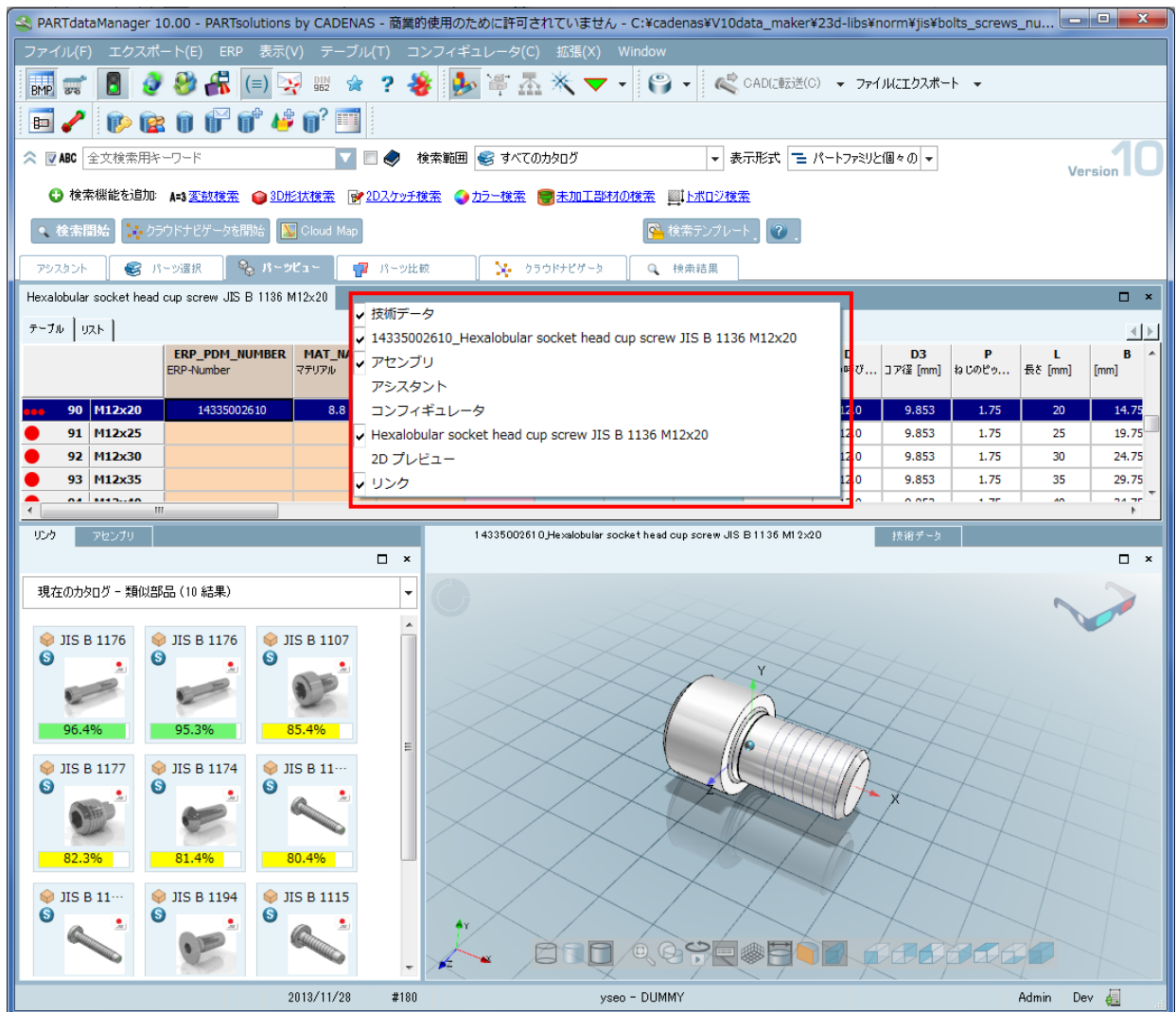


「提案」と「詳細」は右側に表示されます。

パンくずリスト（ナビゲーションパス）は Windows エクスプローラースタイルとなりました。「1 つ上の階層へ移動」と「カタログレベルへ移動」ボタンはパンくずリストのそばに配置されました。したがって、この 2 つのボタンはプレビュー画面から削除されました。さらに「カタログ」「クラシフィケーション」「お気に入り」「履歴」「ドキュメントスキャン」タブは「パーツ選択」ドッキングウィンドウ内に統合されました。

「パーツビュー」画面におけるデフォルトのウィンドウ状態

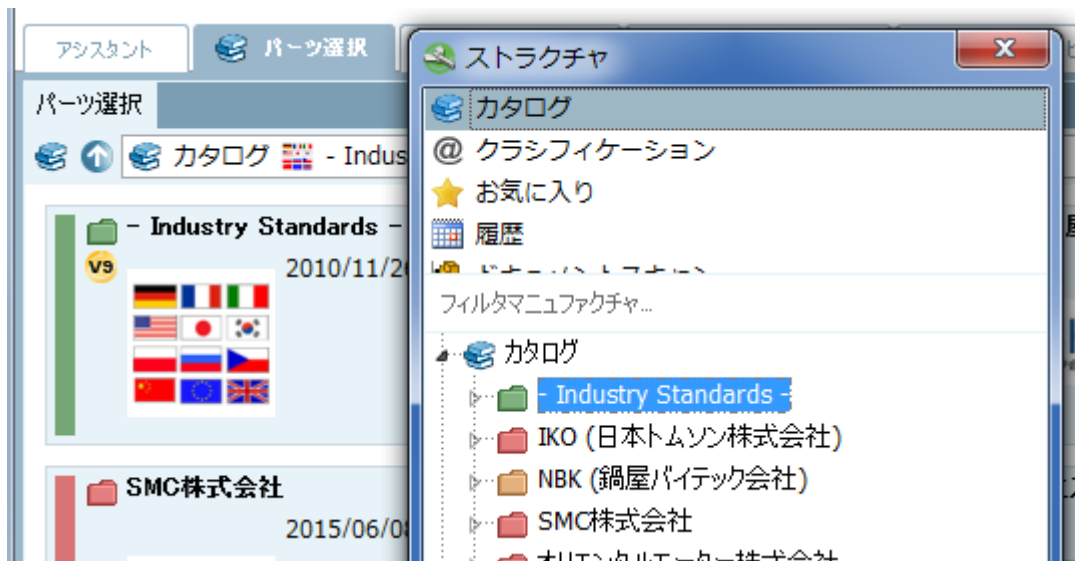
「テーブル」は 30%の高さと幅すべてです。「3D ビュー」「技術文書」は右下、「リンク（類似部品）」と「アセンブリ」は左下です。



ウィンドウ配置はアレンジできます。変更は保存され次回の開始時ロードされます。コンテキストメニューコマンドで各ドッキングウィンドウの表示/非表示を切りかえることができます。

位置を変更するために、ドッキングウィンドウ上のタイトルバーでクリックし、マウスの左ボタンを押したまま目的の位置まで引きずります。メインウィンドウの外でマウスボタンを離すと、独立したウィンドウとして表示されます。

ウィンドウをタブエリア上に動かすと、フリーのウィンドウとなります。



ウィンドウを別のドッキングウィンドウのタイトルバー上に動かしマウスのキーをリリースすると、自身のタブとともにその他のドッキングウィンドウが一緒に表示されます。

このドッキングウィンドウのアレンジ機能は多くの利点があります。

- ドッキングウィンドウは重ねて表示させることができます。
- ドッキングウィンドウはタブにすることができます。例えば「技術データ」と「3D ビュー」
- 「パーツビュー」はタブページになり、その結果「パーツビュー」とその他のタブを簡単に切りかえる事ができます。
- 検索結果とメインタブは常に表示されます。
- 加えて「パーツ比較」もタブページとして配置されます。その結果「テーブル比較」と「3D 比較」のダイアログエリア両方で画面を最大限に使用できます。パーツ比較タブでは開かれたパーツの数だけ表示されます。

PARTdataManager 10.00 - PARTsolutions by CADENAS - 商業的使用のために許可されていません - C:\cadenas\FV10data_maker\23d-libs\norm\j...in...

ファイル(F) エクスポート(E) ERP 表示(V) テーブル(T) コンフィギュレータ(C) 拡張(X) Window

検索範囲: すべてのカタログ 表示形式: パートファミリと

検索機能を追加: A=3 変数検索 3D形状検索 2Dスケッチ検索 カラー検索 未加工部材の検索 トポロジ検索

検索開始 クラウドナビゲータを開始 Cloud Map 検索テンプレート

アシスタント パーツ選択 パーツビュー パーツ比較 クラウドナビゲータ 検索結果

比較テーブル

T slot bolt JIS B 1166 M20x65

戻る		NS	呼び径 [mm]	ねじ	GEW	ねじの呼び...	D	ねじの呼び...	コ
●	54	M18x50	20	M18	M18	18			
●	55	M18x65	20	M18	M18	18			
●	56	M18x80	20	M18	M18	18			
●	57	M18x100	20	M18	M18	18			
●	58	M18x125	20	M18	M18	18			
●	59	M18x160	20	M18	M18	18			
●	60	M18x200	20	M18	M18	18			
●	61	M18x250	20	M18	M18	18			
●	62	M20x50	22	M20	M20	20			
●	63	M20x65	22	M20	M20	20			
●	64	M20x80	22	M20	M20	20			
●	65	M20x100	22	M20	M20	20			
●	66	M20x125	22	M20	M20	20			
●	67	M20x160	22	M20	M20	20			
●	68	M20x200	22	M20	M20	20			
●	69	M20x250	22	M20	M20	20			
●	70	M20x320	22	M20	M20	20			
●	71	M20x400	22	M20	M20	20			
●	72	M22x65	24	M22	M22	22			
●	73	M22x80	24	M22	M22	22			
●	74	M22x100	24	M22	M22	22			



3D比較 2D比較

2013/10/23 #40 yseo - DUMMY Admin Dev

「プロジェクトラインを選択」ボタンをクリックすることで、テーブルを呼び出すことができます（行を選択し形状を特定するために）。

- 「プロジェクトラインを選択」ボタン

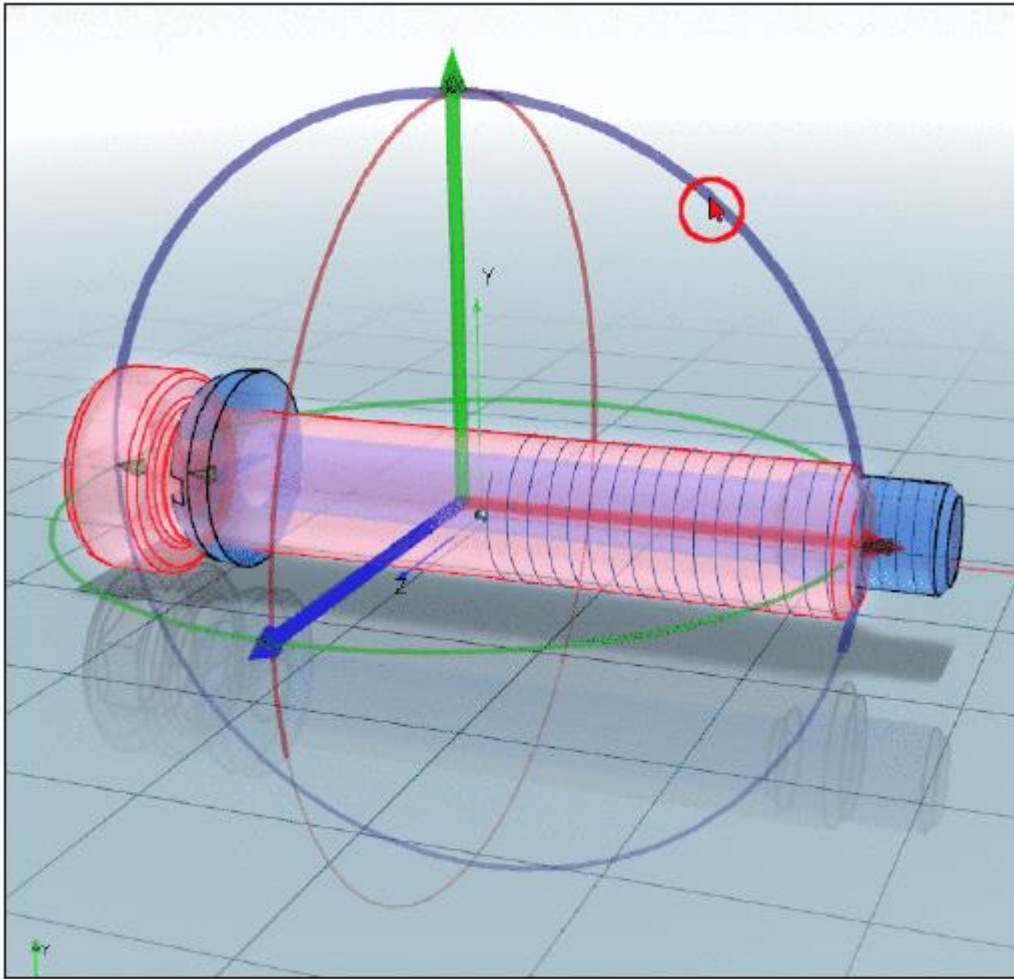


Tabular Compare		...ead cap screw M14x100	...w DIN 931 M14x100 8.8 BLK
Symbol	Description		
		M 1 2	M 1 2
Geometrical similarity		96.8%	93.5%
ERP data		Select project line	
ERP_PDM_NUMBER	ERP number	-	-
MAT_NAME	Material	-	-
Parameter			
BNARTNR	Identification	1002066	
BNNORM1		DIN 912	
BNNORM2		ISO 4762	
BNMAT	Material	Steel 8.8	
BNSURFACE	Surface	black	
D	Nominal thread diameter	14.0 mm	14.000 mm
P	Threaded pitch	2.000 mm	2.000 mm
L	Nominal length	100.0 mm	100.000 mm
DK	Head diameter max.	21.000 mm	
DA	Inner diameter of bearing s...	15.700 mm	16.200 mm

- 「パーツ選択」ビューでインデックスを隠すことができます。
- 「アシスタント」ウィンドウ（ブラウザ）はタブとして表示されます。



アシスタントとドッキング



24.1.1.4. 拡張検索メソッド用の「開く/閉じる」ダイアログ

拡張検索メソッドの領域の表示/非表示を切り替えることができます。

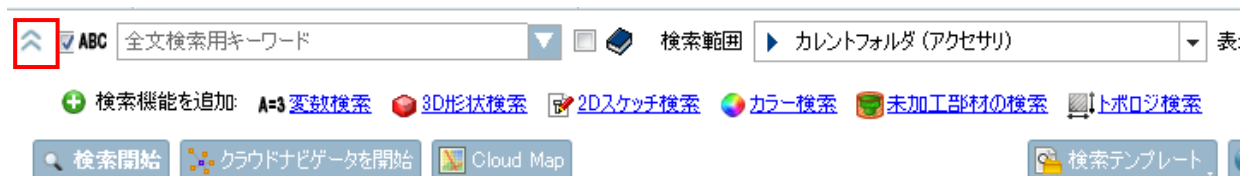
矢印ボタンをクリックします。デフォルトは非表示です。

非表示の場合、全文検索のみ表示されます。

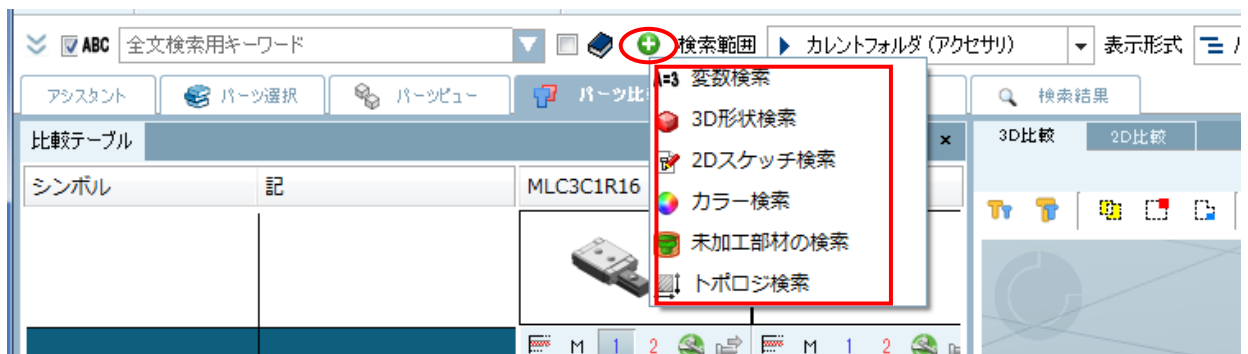
➤ 非表示 (デフォルト)



➤ 表示

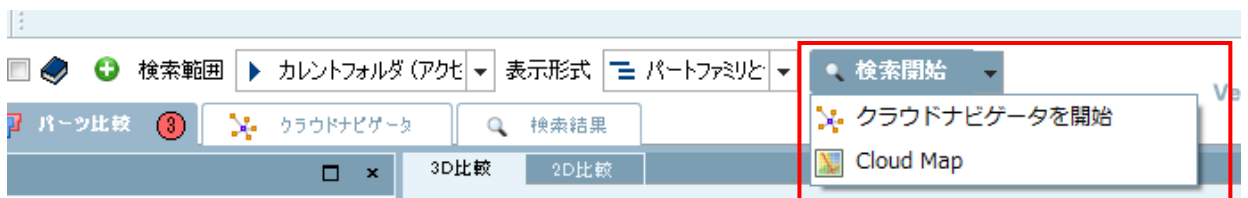


非表示時でも「+」ボタンをクリックすると拡張検索メソッドを追加できます。

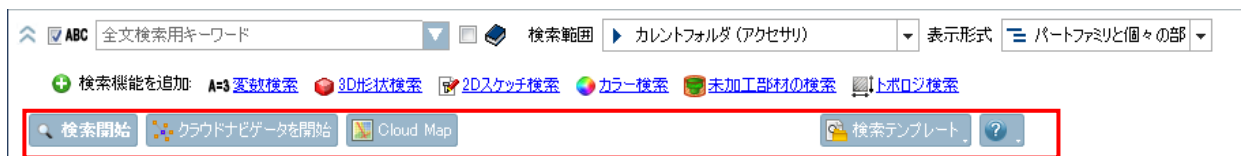


「クラウドマップ」や「クラウドナビゲータ」も同様にアクセスできます。

「検索開始」ボタンの小さい矢印をクリックします。

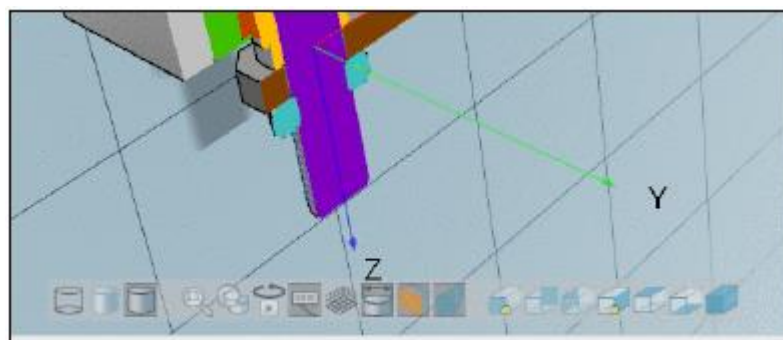


拡張検索エリアが開いているとき、パラメータの参照や検索メソッド開始ボタンの横の「検索テンプレート」ボタンを使用できます。



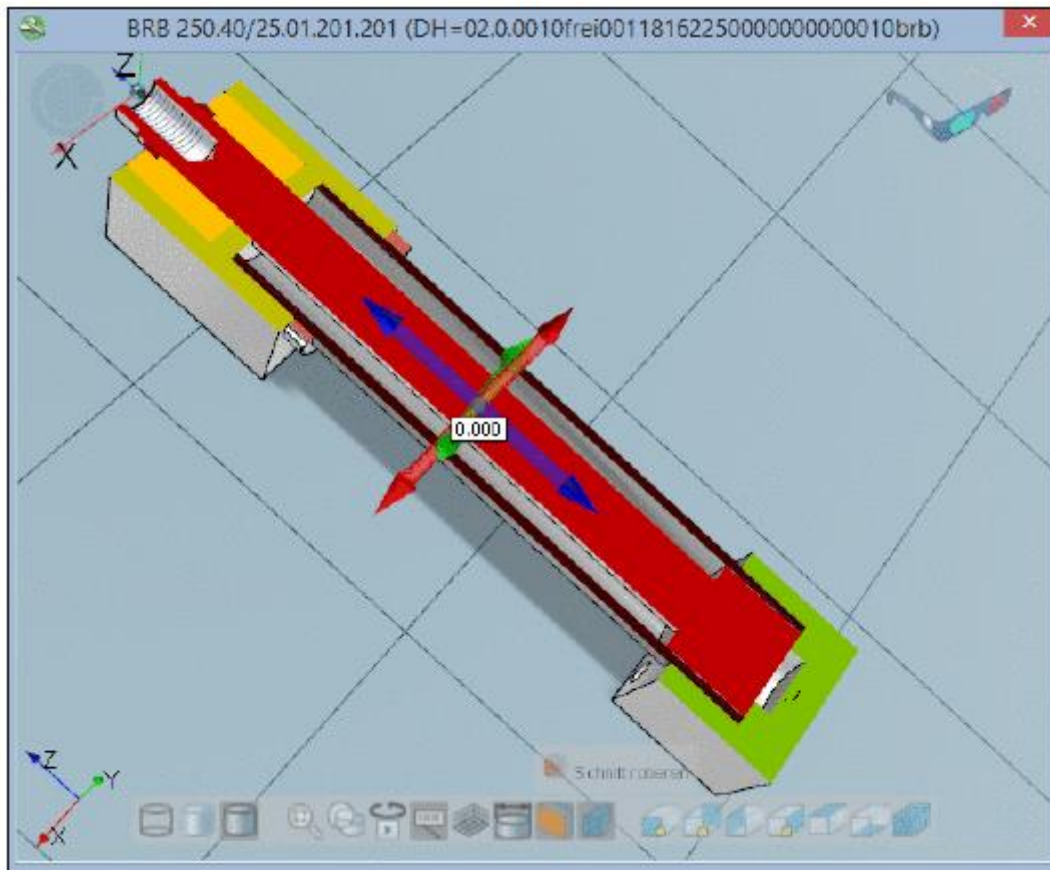
24.1.1.5. 新しい 3D ツールバー

新しい 3D ツールバーは色づけされそのボタンの意味がわかりやすくなりました。



24.1.1.6. 断面ビューにおける部品の色分け

「断面」ビューで、アセンブリ内の異なる部品が色分けされます。



24.1.1.7. 断面ビューの操作性向上

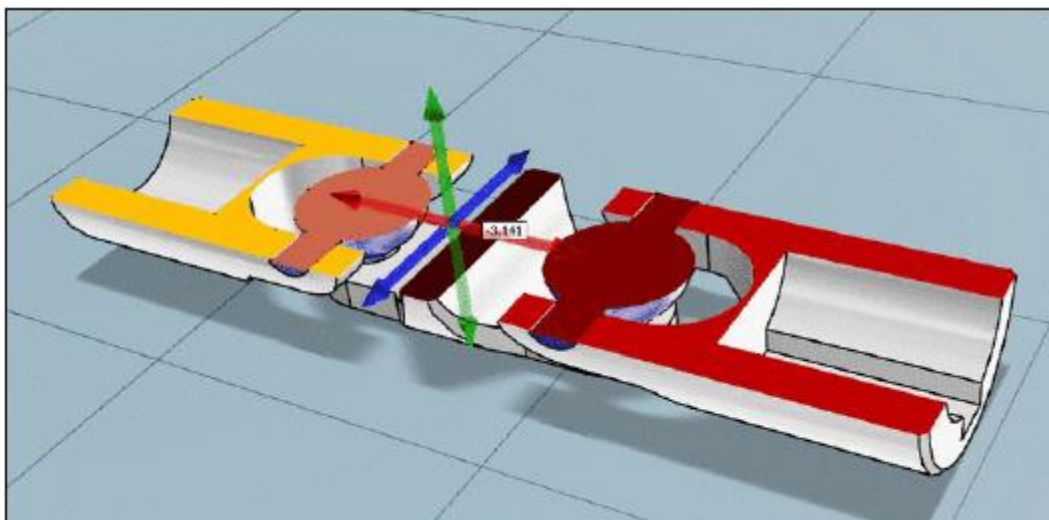
現在までに、3つの面と軸を切りかえる独立したツールバーがあります。新しいハンドリングはより直感的です。

シンプルに横軸を使用：

7. 個々の軸をクリックすることで断面ビューを選択します。

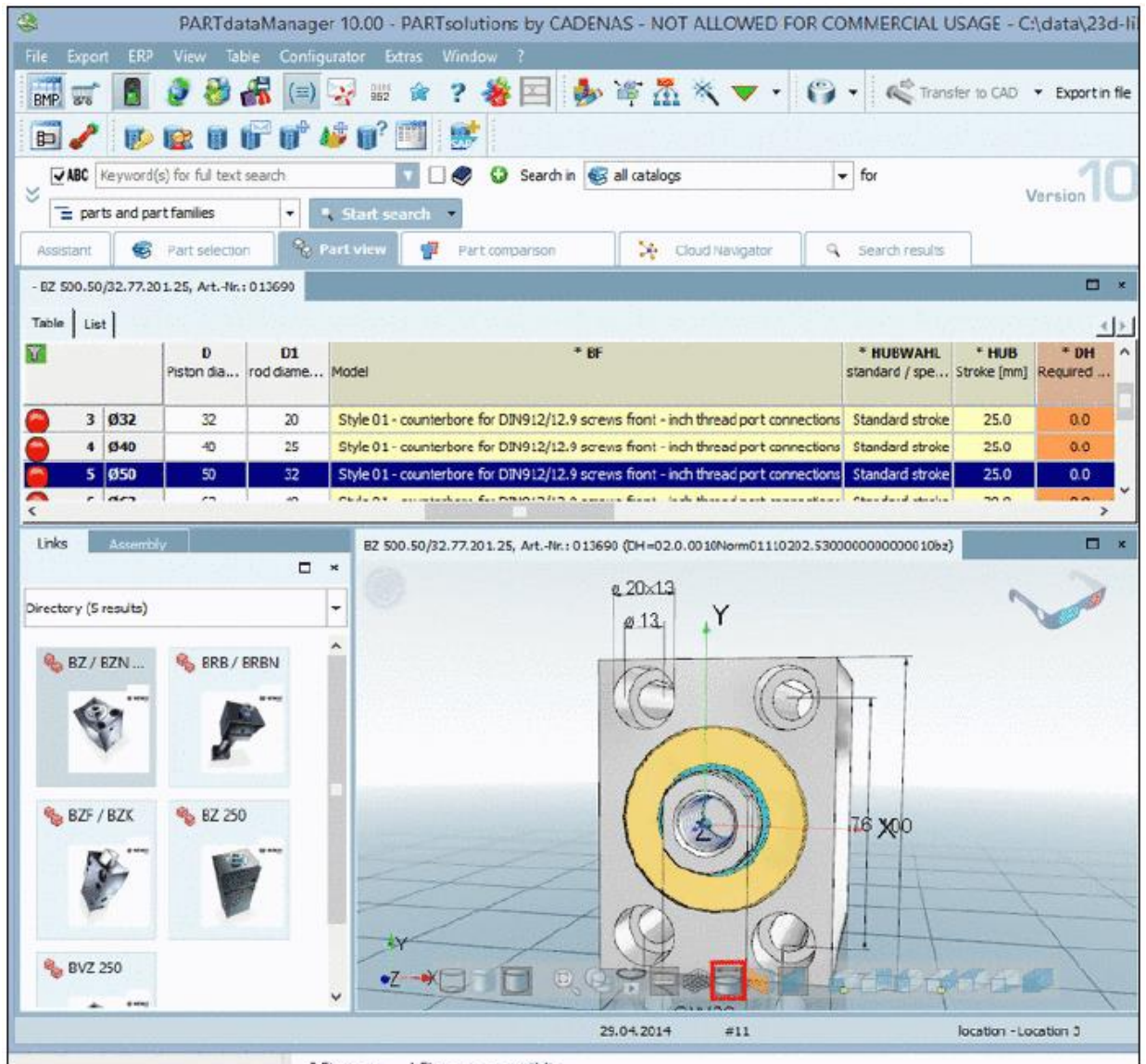
->ビューはすぐに切り替わります。

8. マウスボタンを押下し断面ビューを動かします。



24.1.1.8. 3D プレビューの寸法記入

現在までに、自動寸法記入は 2D 図面機能だけで使う事が得来ます。V10 では 3D ビューでも使用できます。



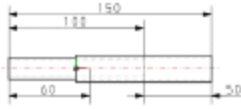
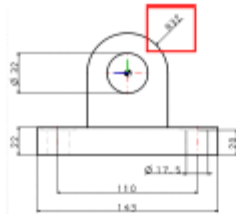
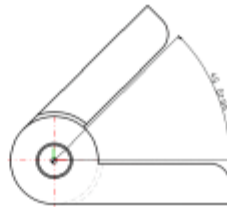
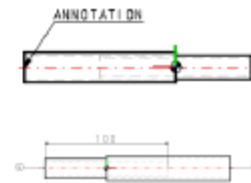
利用可能な 2D 寸法はあるビューで混同されます。

3D ツールバーでは新しいボタン「寸法を表示」ボタンがあります。クリックすると寸法が表示/非表示されます。もし寸法が存在すれば、そのビューには黄色の目印がつきます。そのビューを選択すると寸法が表示されます。



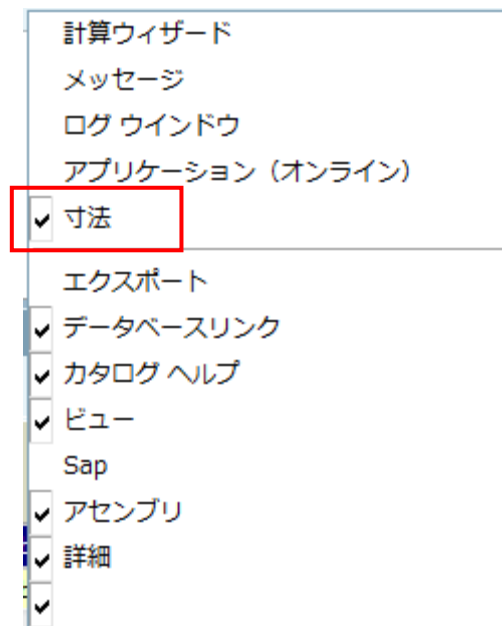
eCATALOGsolutions で寸法を作成

寸法と注釈はパラメトリックプロジェクトでセットすることができます。PARTdataManager の 2D ドラフティングで利用できエクスポート中は CAD システムへ転送されます。

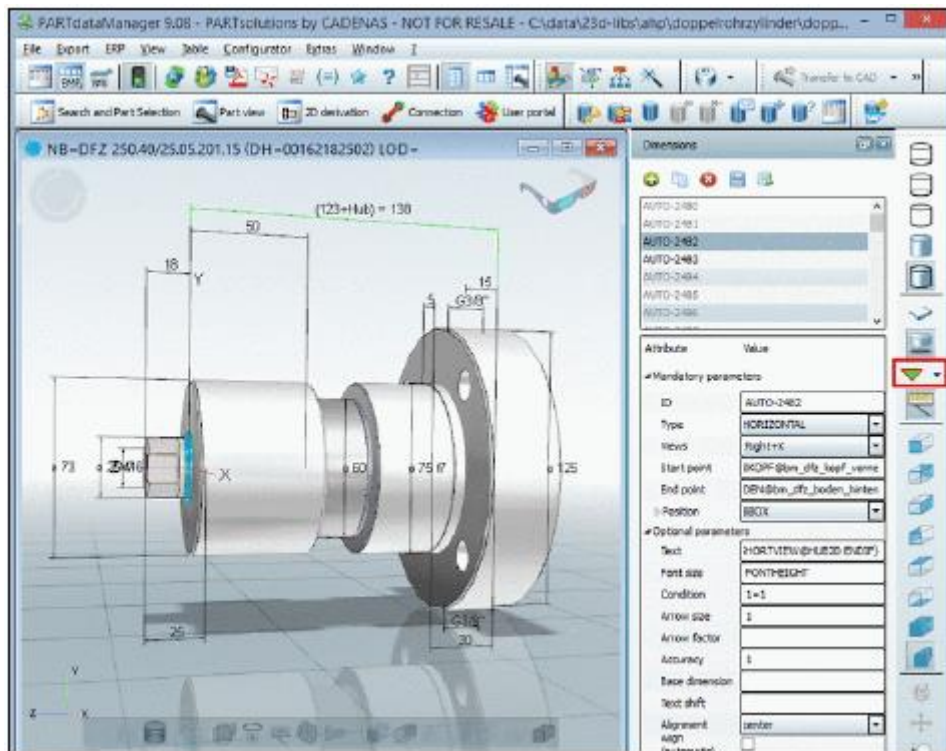
Horizontal, vertical
and parallel dimen-
sioningRadial dimension-
ingAngular dimension-
ingAnnotations / Posi-
tion numbers for list
of material

寸法パラメータはこれ以上テキストファイルでセットする必要はありません。手順は PARTdataManager の「寸法」ダイアログにより、より簡単になります。

コンテキストメニューでこのダイアログを表示させます。

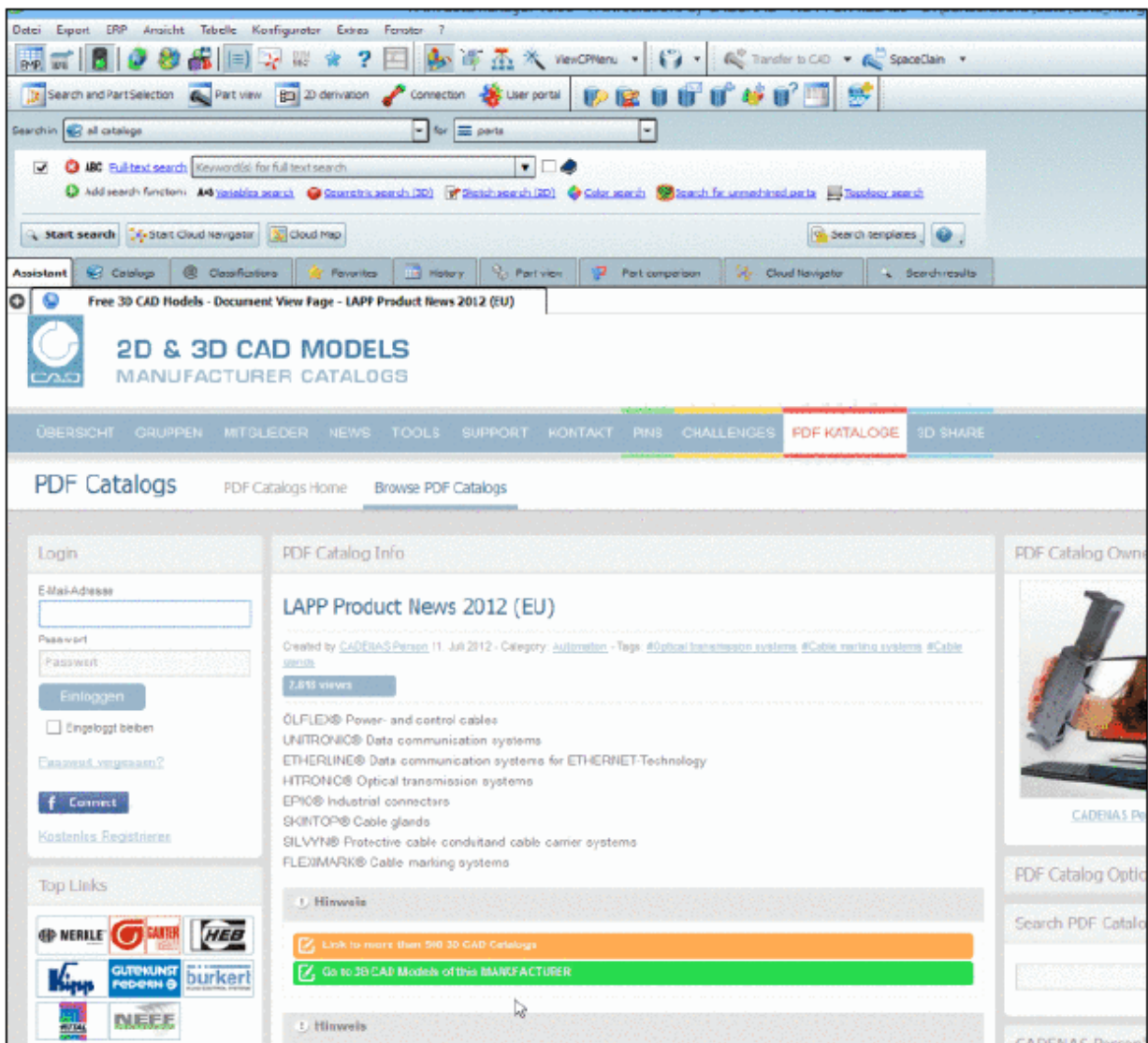


PARTdataManager の 3D ビューを使って直接寸法を作成できます。



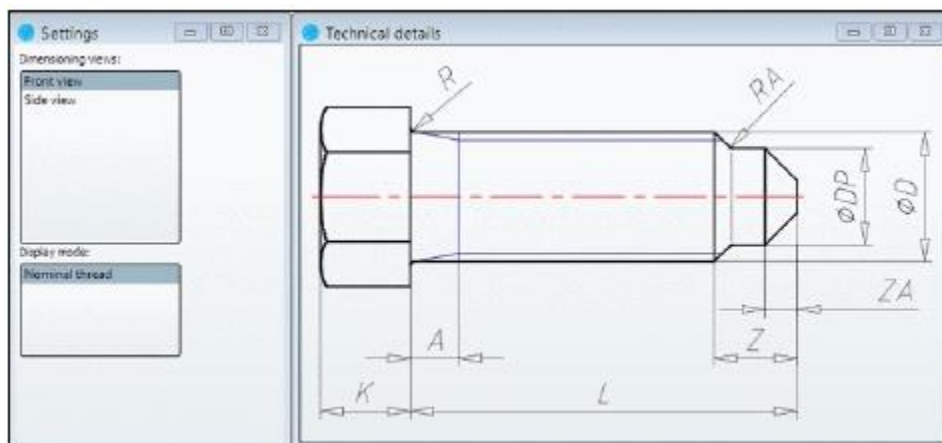
24.1.1.9. アシスタント - PARTdataManager に関連する PARTcommunity/PDF カタログのリンク

内部ブラウザ（「アシスタント」タブ）にユーザーポータルを使って、PARTcommunity PDF カタログへのリンクが自動的に配置され、PARTdataManager カタログのインデックスツリーが表示されます。

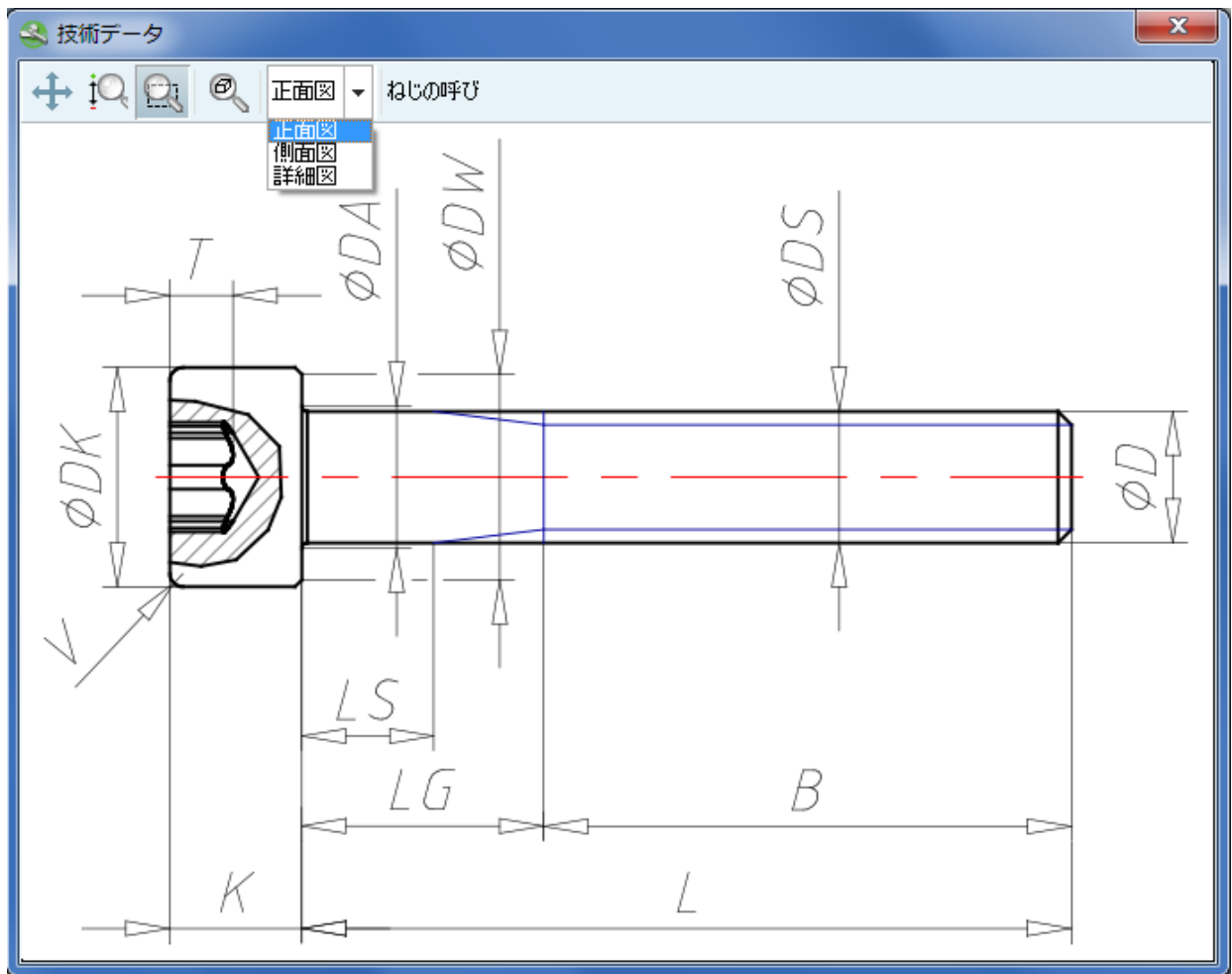


24.1.1.10. 技術データダイアログの設定ダイアログを内部に統合

これまでは技術データ（寸法ビュー）のセレクションとモード（表示モード）は技術データダイアログの横にある「設定」という独立したダイアログに行っていました。



V10 では「技術データ」内部に引き継がれました。



24.1.1.11. パーツ選択 - サプライヤカタログにおける個々のテーブル行用のプレビューイメージ

これまでは、すべてのテーブル行で同じプレビューを表示しました。V10 では個々のテーブル行でプレビューイメージを作成できます (バリューレンジまでは考慮していません)。

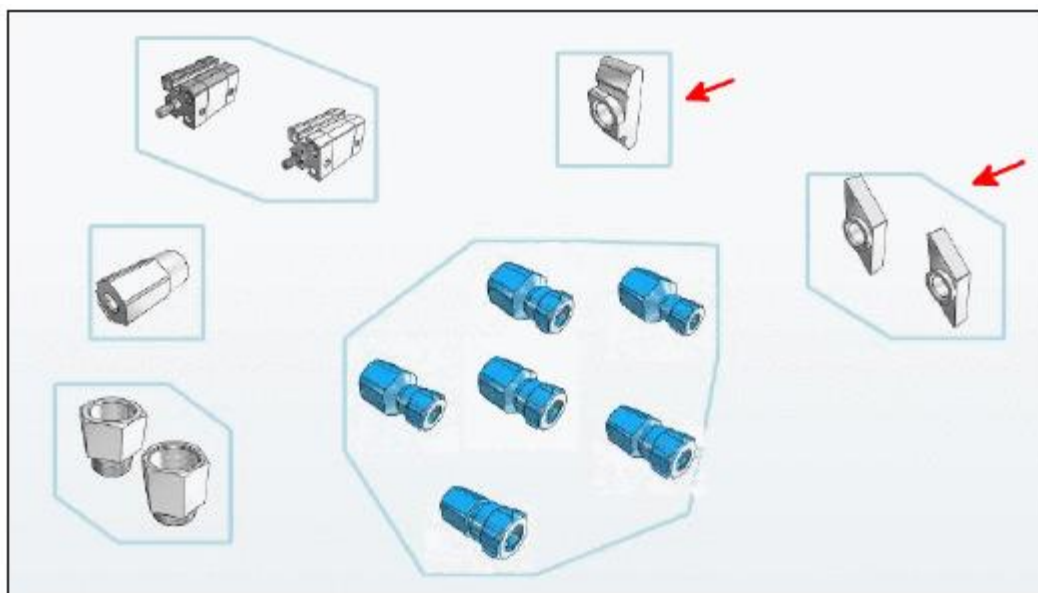
プロジェクト内のパーツはサイズが異なるだけでなく形状も異なりますので、これは大きなアドバンテージとなります。

現在検索結果ではすでにプレビューイメージの小さな違いを確認することができます。これにより大きな 3D プレビューなしでより簡単に部品の詳細を確認することができます。

Filter: Festo		Generate search filter assistant	
Preview	Catalog	Project	
11 ≡		Festo 	ACK Quick connector 4 mm
12 ≡		Festo 	ACK Quick connector 4 mm
13 ≡		Festo 	ACK Quick connector 4 mm
14 ≡		Festo 	ACK Quick connector 4 mm
15 ≡		Festo 	ACK Quick connector 4 mm
16 ≡		Festo 	ACK Quick connector 4 mm
17 ≡		Festo 	ACK Quick connector 4 mm

上記は「検索結果」内でテーブル行の表示例です。行により少しずつ形状が異なることが確認できます。

クラウドマップでも有益です：以下のTナット、右と右上は一つのグループ内に表示されます。



技術的詳細

➤ コールアップ

プレビューイメージは PARTproject で作成されます。通常のコマンドは「イメージデータ/プレビューイメージの作成」コマンドです（詳細は eCATALOG のマニュアルを参照）。V10 ではさらに「行ごとにプレビューを作成」が追加されました。

Open with PARTdataManager		
Open Windows Explorer		
Delete project	DEL	
Rename project	F2	
Copy project	CTRL + C	
Move project	CTRL + X	
Hide project	CTRL + SHIFT + H	
Test project		
Translation		▶
Output		▶
Automation		▶
		Save as CIP
		Generate image data/preview images
		Create previews per line
		Generate deeplinks
		Create CSV table
		Project dependencies

設定ダイアログはなく、すべてのグラフィックは同じスタイルとなります。64bit の PARTproject を使うと並列処理を行うので生成時間が短縮されます（特に大きなカタログ）。

NOTE

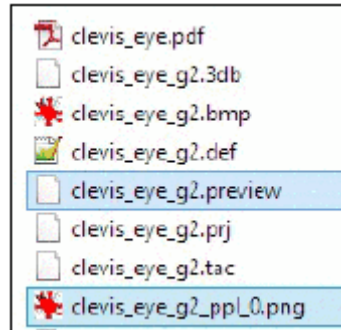
未だ利用できない、または、「GeomDate」が古い場合だけプレビューイメージが作成されます。したがって、最初の生成時は大きく時間を費やします。加えてプレビューイメージが古い場合 PARTqaChecker は知らせます。

➤ 2つの追加ファイルの生成によりプロジェクト（.prj）に作成されます：

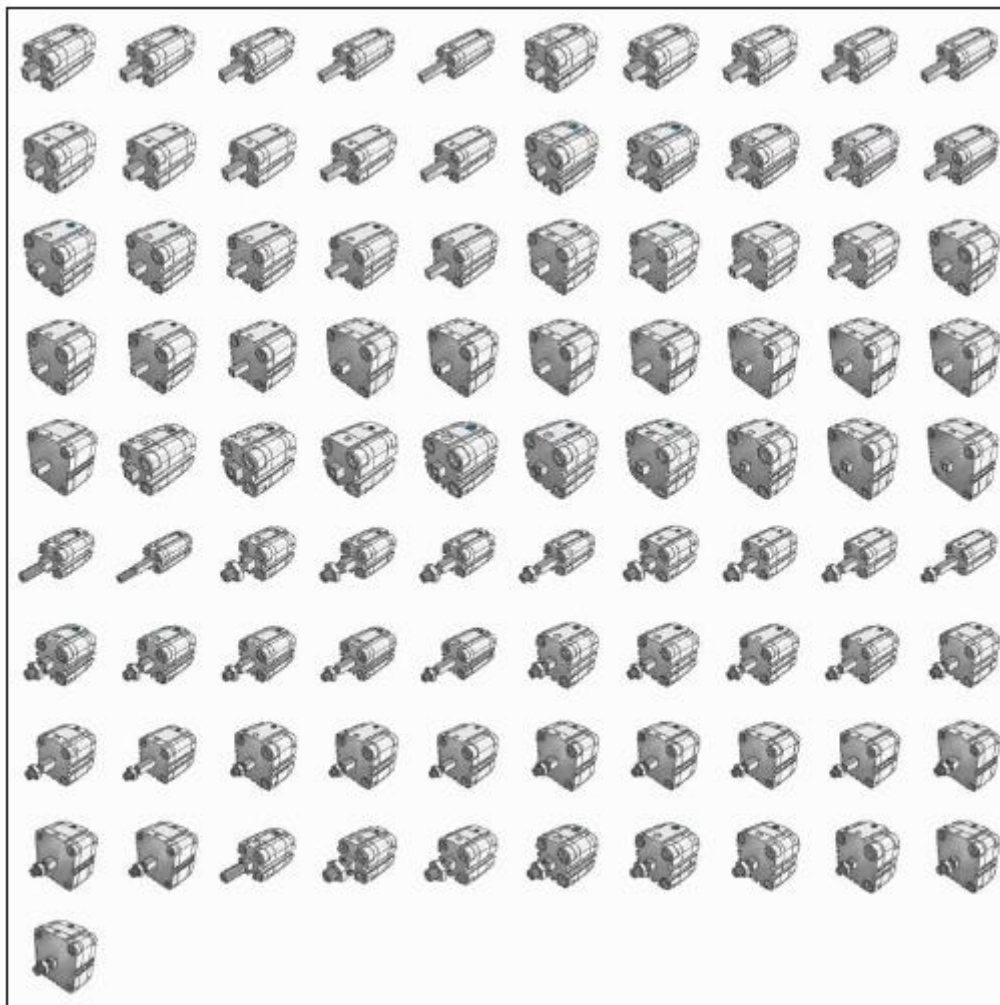
- ◆ _ppL0.png

プロジェクトのすべてのプレビューイメージを含む：これは次の点をみます。

- ◆ .preview
それぞれの png ファイル用のコンフィグレーションファイルです。それは全体を格納した png 内で、行ごとの対応情報を格納しています。



- すべてのプレビューイメージは一つの png から手配されます。より少ない記憶領域で済みます。プレビューイメージは背景透過で作成されます。



テーブル行のすべてのプレビューイメージを持つ png ファイルの例



上記のようにテーブル行のデータが大きく異なる場合の例：この新しい機能が有用であることを明確に表していません。

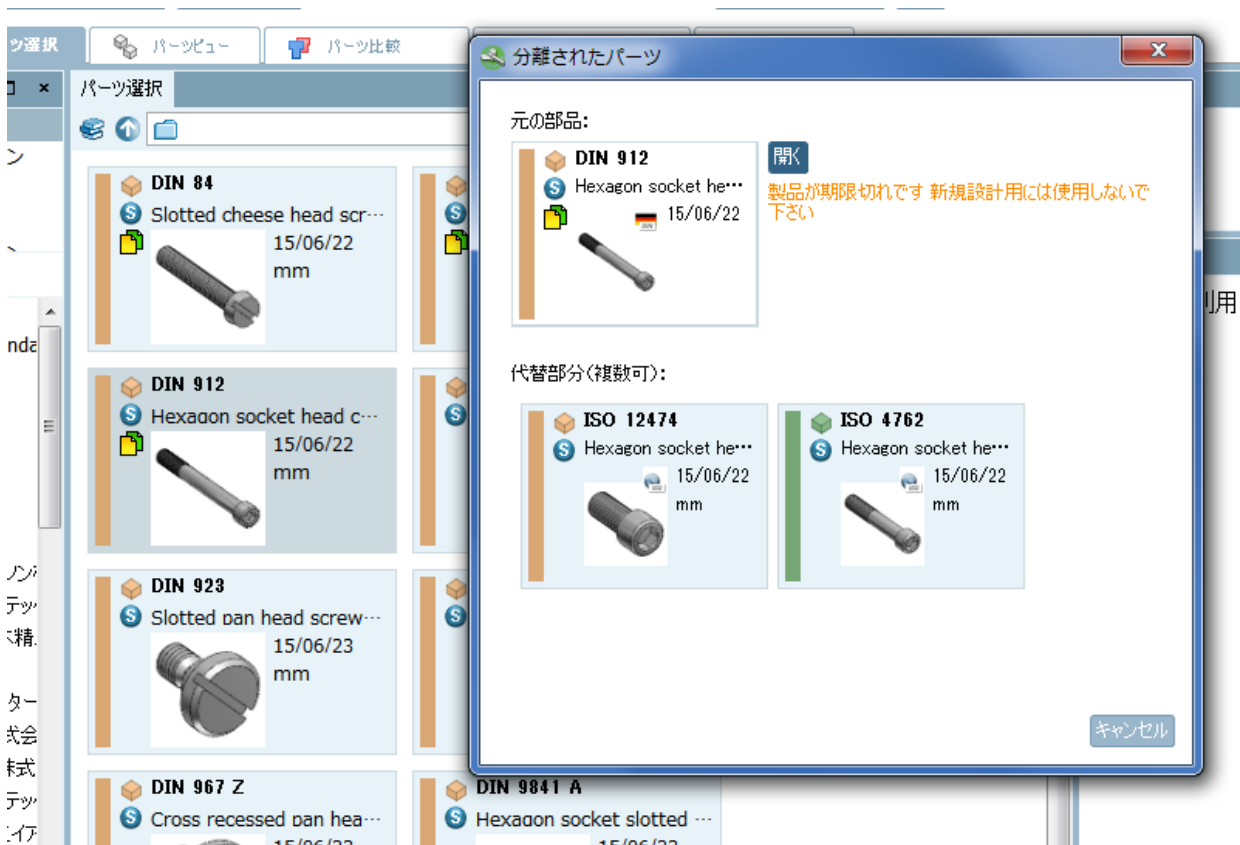
24.1.1.12. 新しいコンセプト 代替部品/有効期限 (サポート終了) の部品/回避部品

部品には、様々な方法の「パーツ選択」のためアイコンとツールチップをマークすることができます。そしてそれぞれは以下を提示することができます。

「代替部品」「有効期限 (サポート終了)」「回避部品」のコンセプトは更新されました。

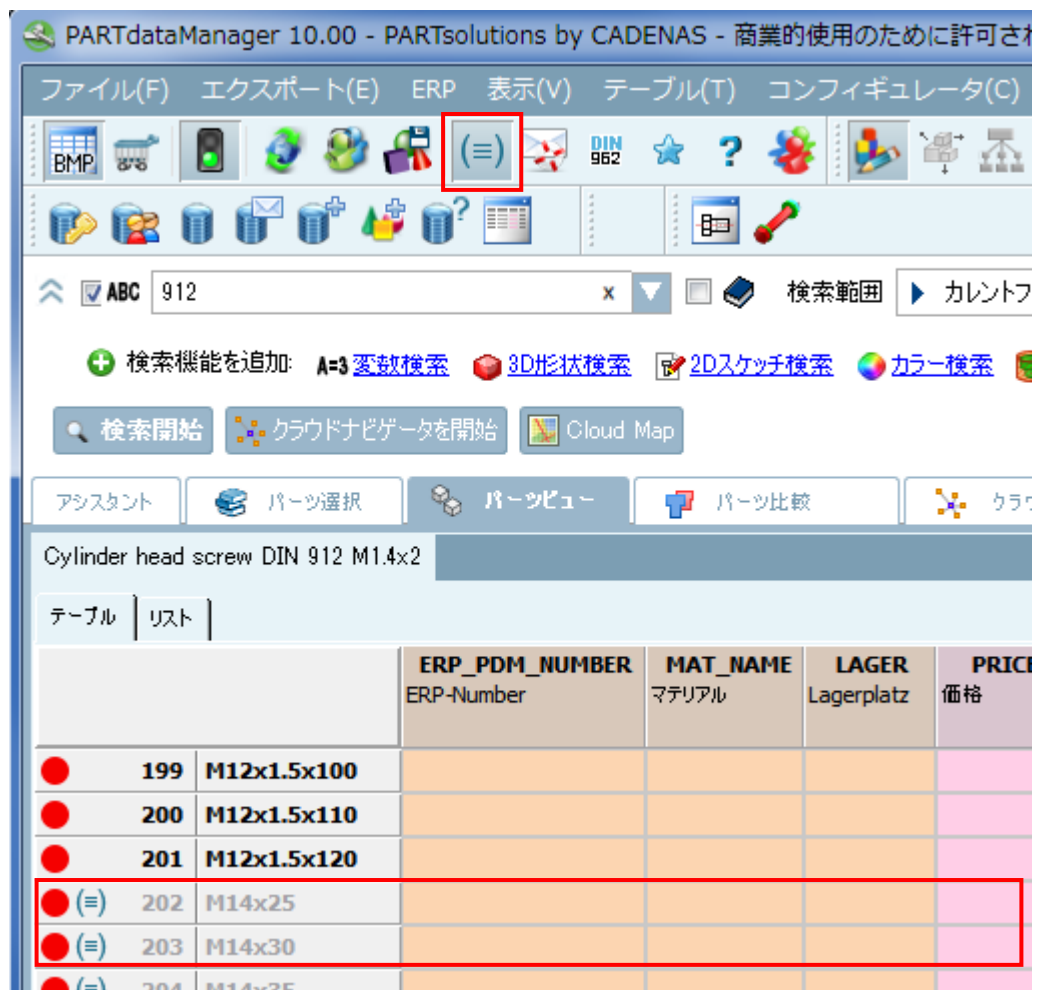
機能の差別化 概要

- 「有効期限 (サポート終了)」は、モデリングによりカタログに挿入されます。そして終了か代替部品を表示します。
- 「代替部品」は管理者、または、標準化部門により「\$CADENAS_DATA/datasetup/replace_std.cfg」コンフィグレーションファイルを使って設定されます。そして終了か置き換え部品を表示します。この手法はカンパニーインターナル、追加の置き換えをカタログプロジェクトの外側へ定義されます。V10 では「代替部品」「有効期限 (サポート終了)」はユーザーインターフェース内の同じ機能を受け取ります。(ユーザーにとっては部品が期限切れである理由に違いはありません)。



➤ 回避部品

PARTdataManager のテーブル上では行にアイコンが表示されます。ツールバーの「行を回避」ボタンのオン/オフで、その行を使用可/不可を切りかえます。デフォルトは可能ですすべての行が表示された状態です。このボタンが押されいない場合、アイコンの付いた行は非表示となります。



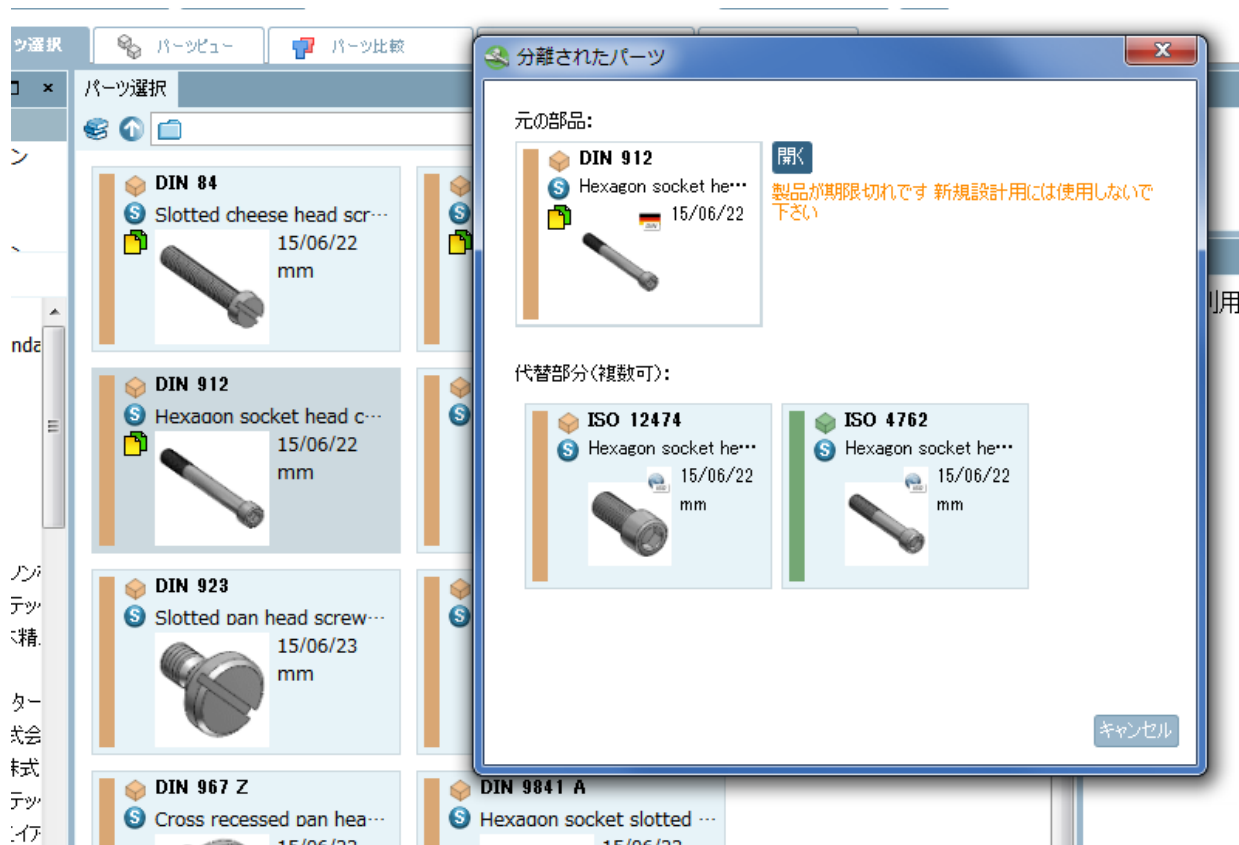
NOTE :

V10 ではこの機能は「CNSAVOID」という特別なカラムにより制御されます（このカラムはPARTdataManager では表示されません。詳細は後述）

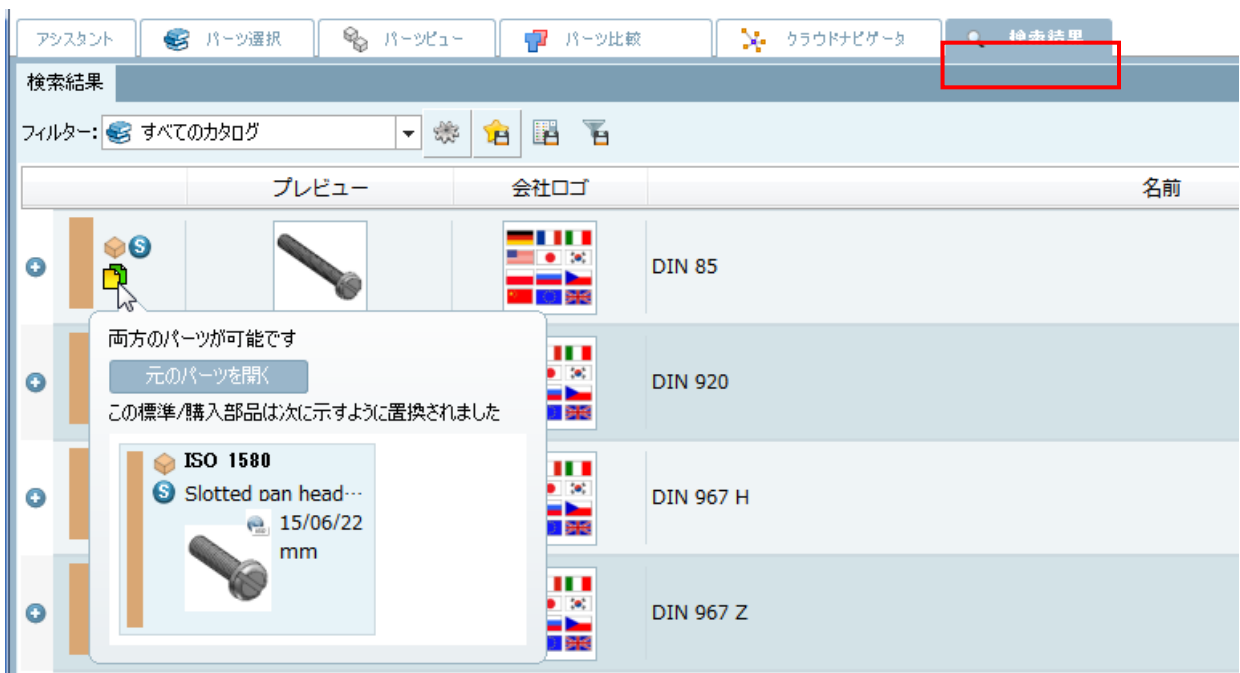
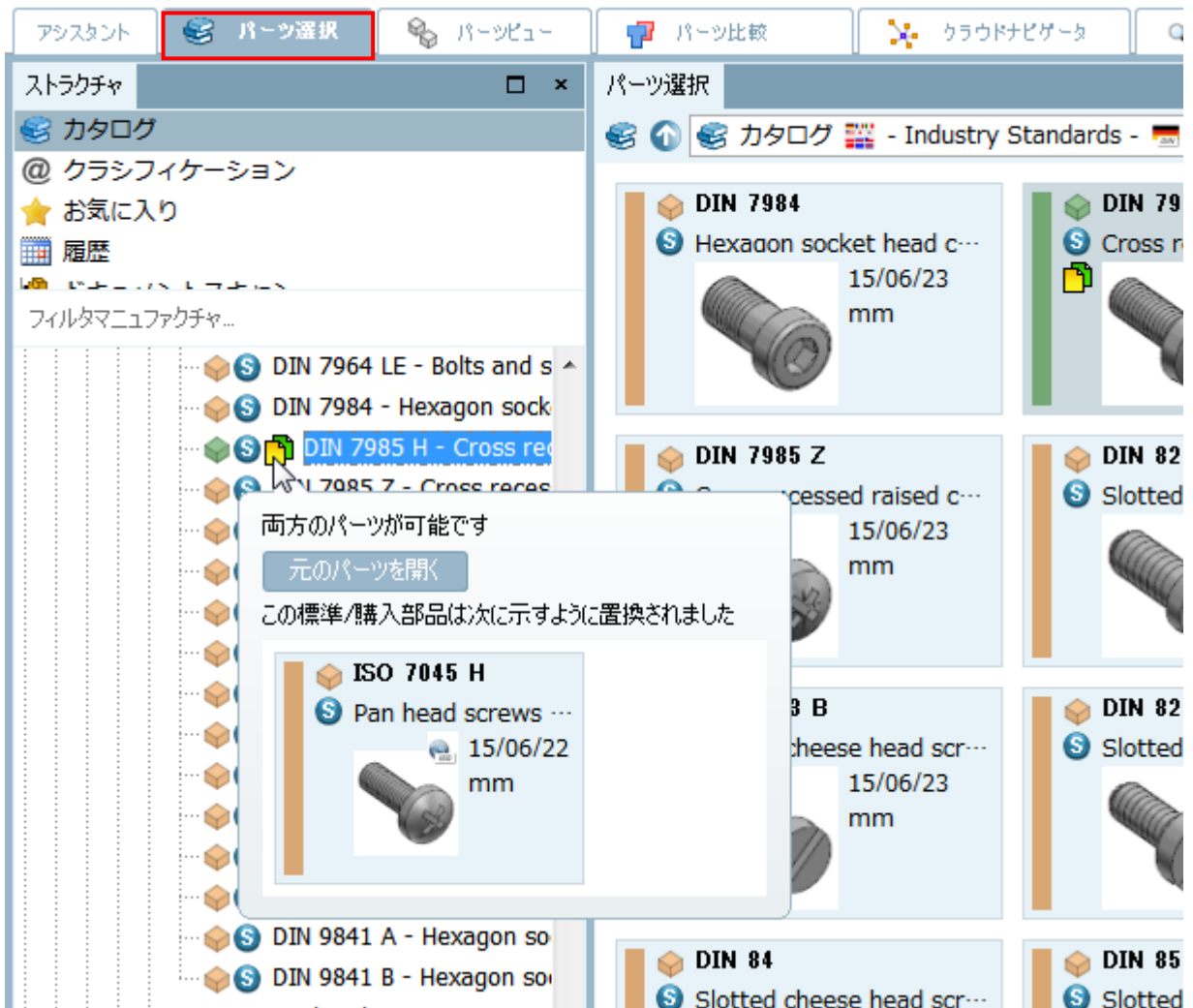
「\$CADENAS_DATA/datasetup/avoid_parts.cfg」ファイルを使ったコントロールは現在使用されていません。

「代替部品」「有効期限（サポート終了）」用の共通アイコン、ダイアログボックス、ツールチップ





- V10 では、「代替部品」「有効期限（サポート終了）」は同じユーザーインターフェースから得られます。「代替部品」の設定は自社の管理者、または、標準化部門が行います。つまり社内で行われます。一方「有効期限（サポート終了）」の設定はカタログメーカーにより設定されます。PARTdataManager を使用しているユーザーから見れば、これらに違いはありません。
- 過去の「代替部品」用のダイアログは改訂されました。現在では元の部品と代替部品の場所をより簡単に判別できます。ボタンはダイアログの末尾よりむしろ部品のすぐそばにあるほうが直感的です。



- 検索結果リスト、インデックスツリー上ではアイコンにマウスオーバーしたときこれらの情報を取得できます。



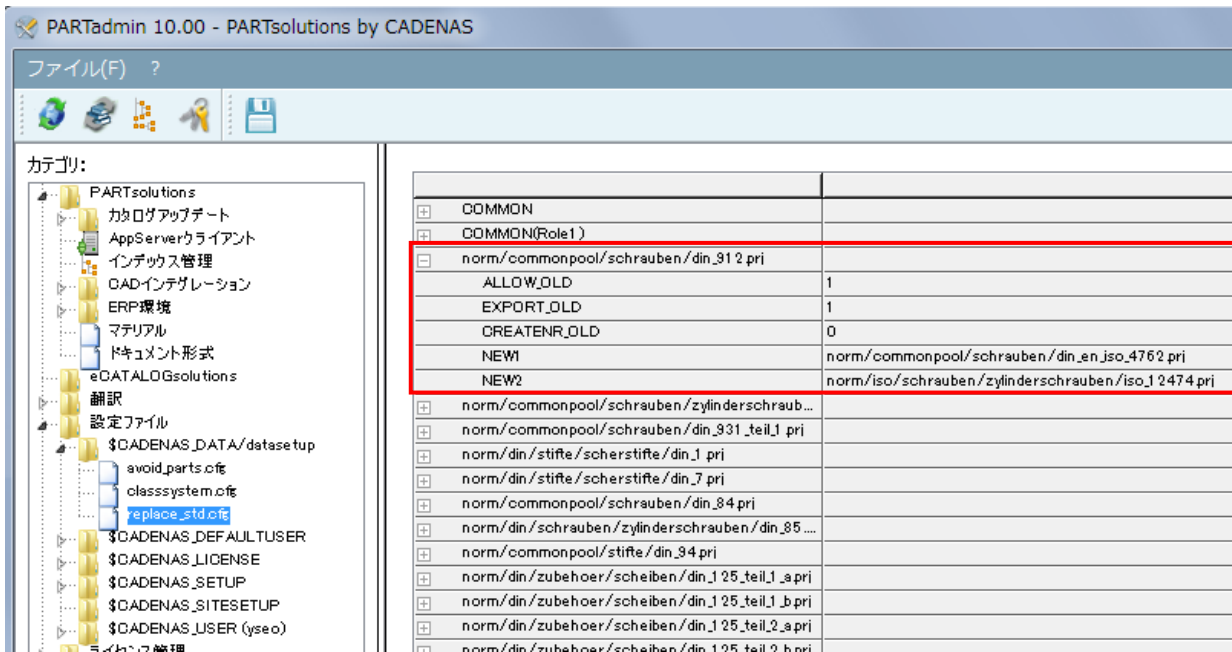
「代替部品」と「有効期限（サポート終了）」用アイコン

アイコン	意味
	元の部品はロックされ、代替部品也没有せん。
	元の部品はロックされます。少なくとも1つ以上の代替部品があります。
	部品は廃番となりました。しかし一時的には使用できます。
	少なくとも1つ以上の代替部品があります。しかし元の部品も一時的に使用できます。

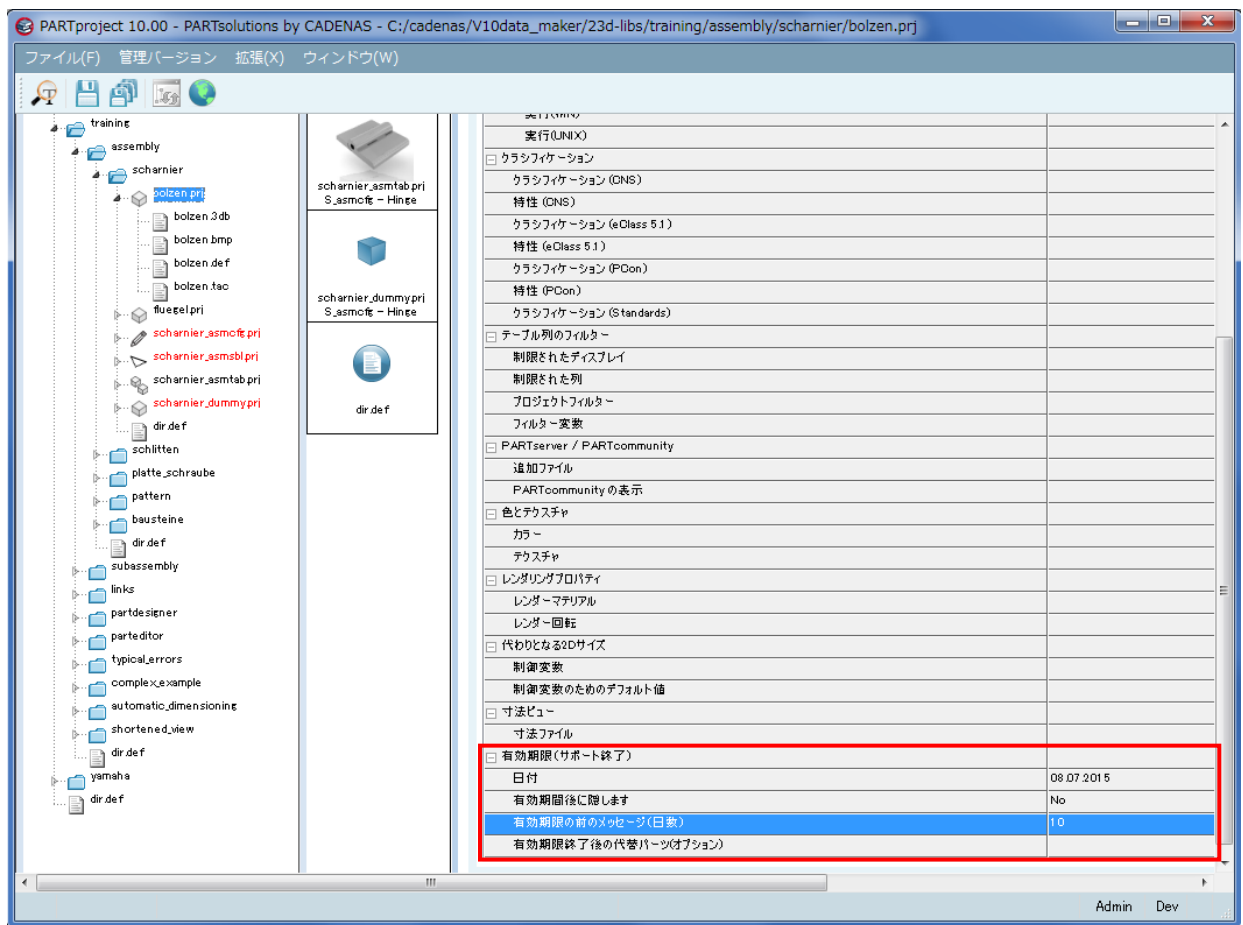
「代替部品」と「有効期限（サポート終了）」の設定

2つの画像は設定の実行時です。

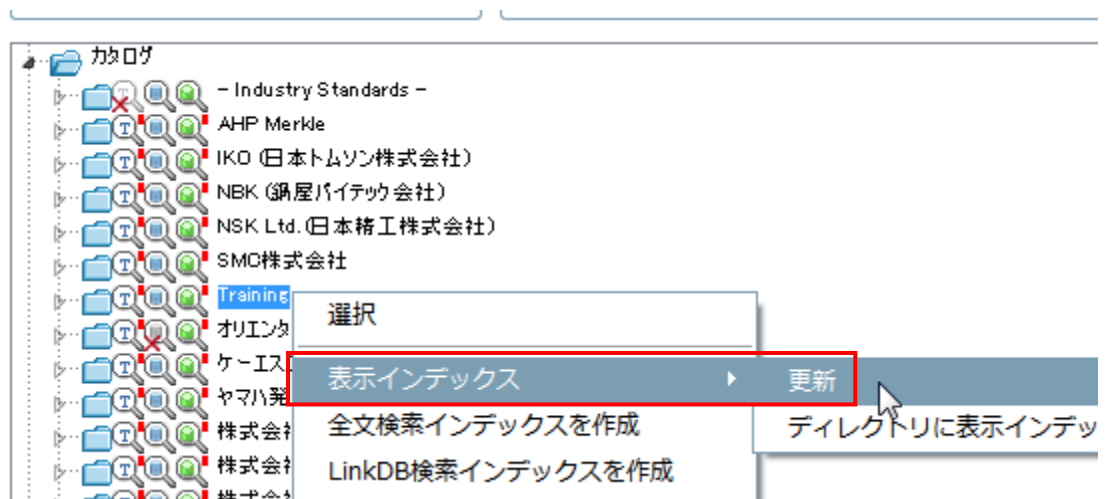
- PARTAdmin> 「設定ファイル」 > 「\$CADENAS_DATA/datasetup」 > 「replace_std.cfg」



- PARTproject> 「プロジェクトの編集」エリア> 「一般」タブ> 「有効期限（サポート終了）」



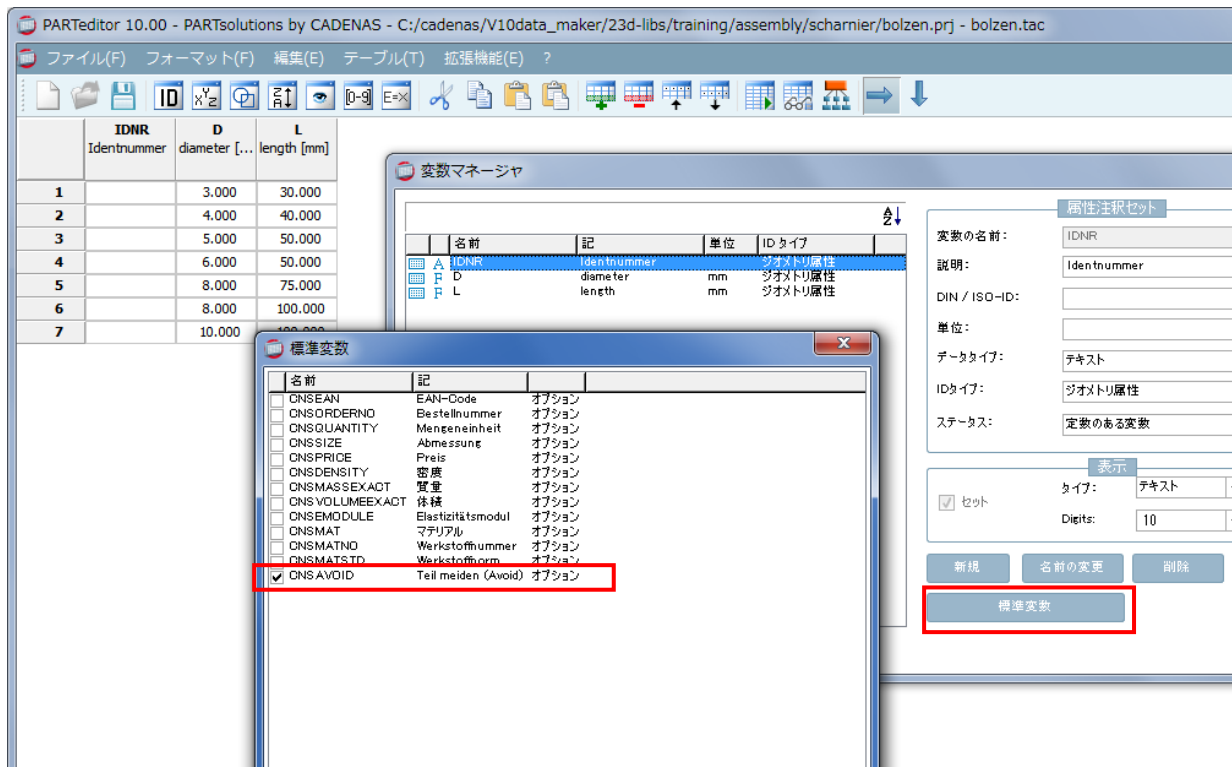
変更後は PARTadmin で「表示インデックス」を更新します。



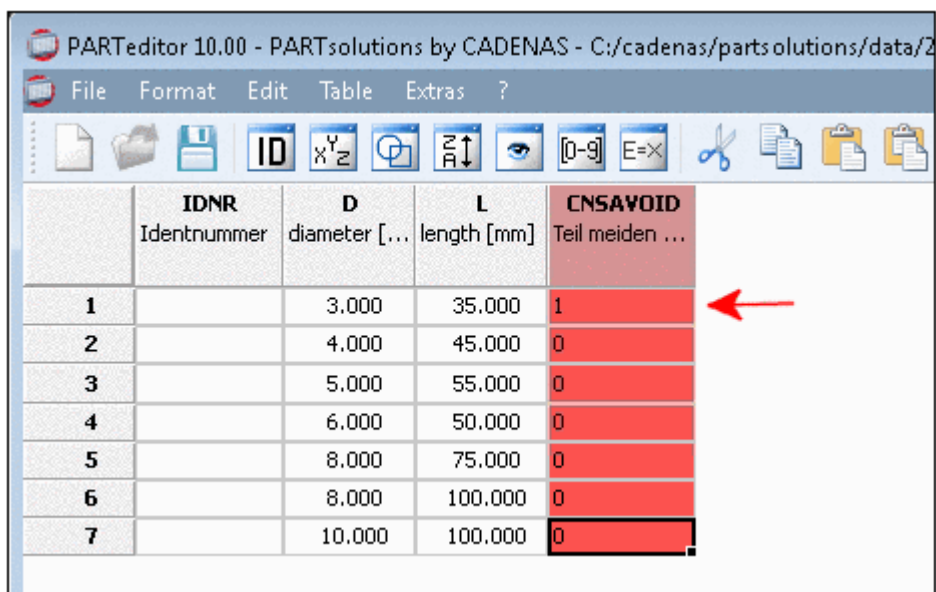
「回避部品」の設定

「回避部品」の設定はカタログで行います。

1. PARTeditor を使い、テーブル内に「CNSAVOID」という標準変数でカラムを追加し値を設定します。

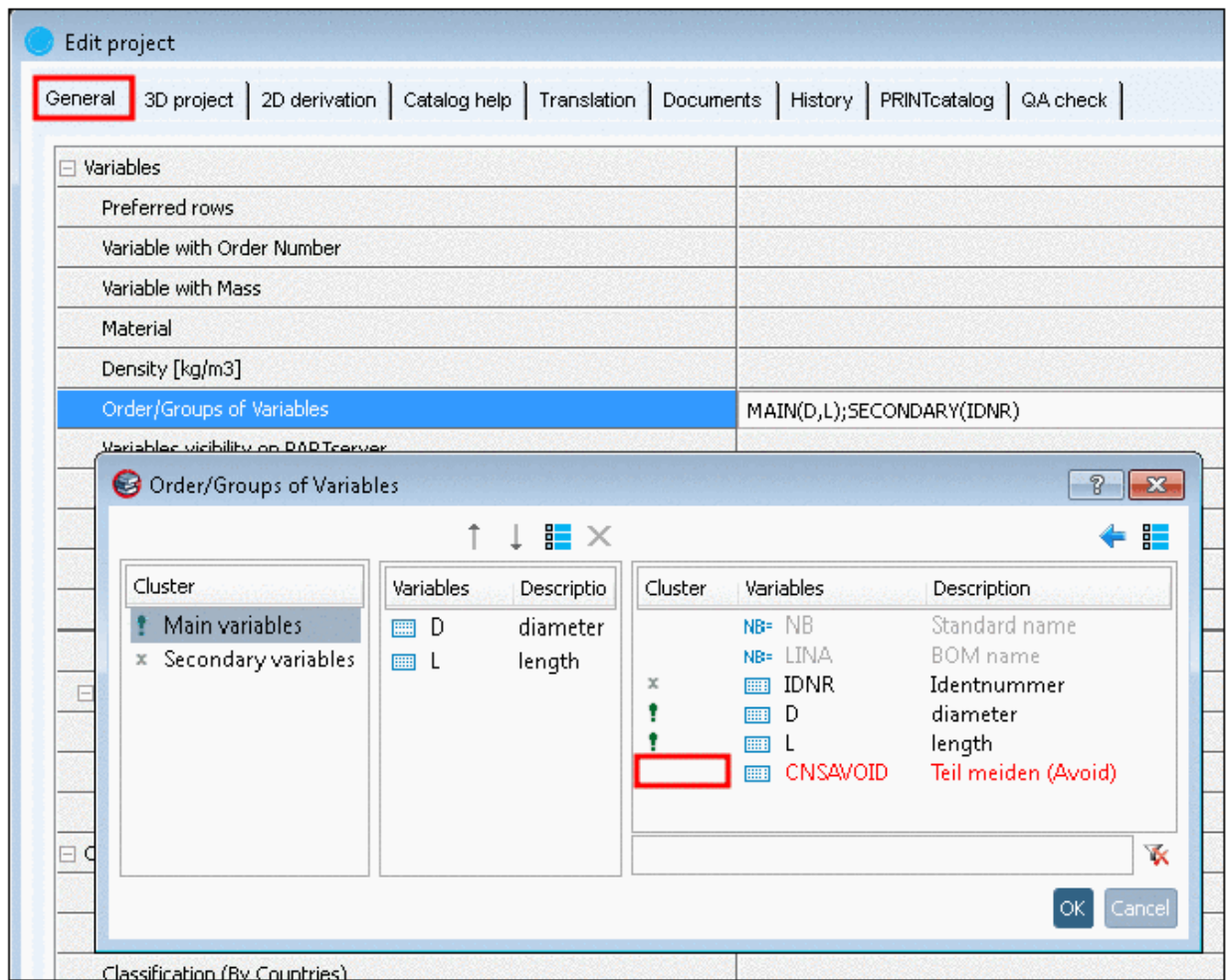


2. デフォルトではすべての行「0」が設定されています。回避する行に「1」を設定します。



3. PARTdataManager ビュー用に CNS-AVOID カラムを隠します。

このときどのグループにも属さないように確認してください。



24.1.1.13. 最前面にログインとロール変更用のダイアログを表示

ログインダイアログ、ロール変更ダイアログは常に最前面に表示されます。

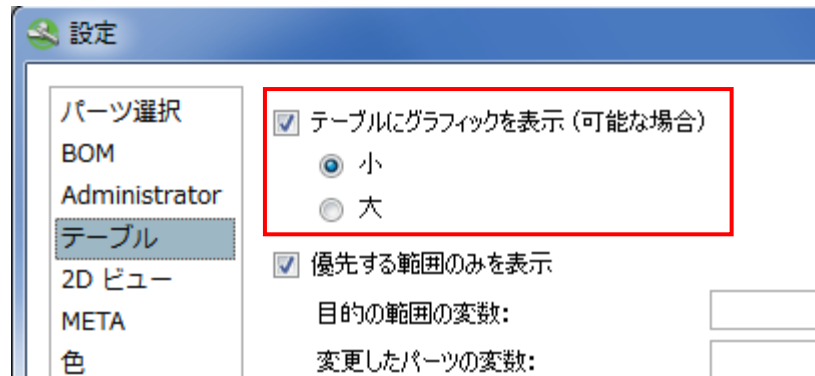
- ログイン



➤ ロール変更

**24.1.1.14. テーブルにグラフィックを表示（可能な場合） - デフォルト値の変更**

「テーブルにグラフィックを表示（可能な場合）」オプションのデフォルト値を「小」へ変更できます。



一覧できる行数やカラム数が増えます。

	ERP_PDM_NUMBER ERP-Number	MAT_NAME マテリアル	LAGER Lagerplatz	PRICE 価格	SAP LOC1 東京	SAP LOC2 大阪	SAP LOC3 名古屋	IDNR ID番号	D Nominal th...	D3 Nominal c
1	M5x6-H	34342314	8.8	Halle 2, Reihe 7, M, 2, 1					5.000	4.019
2	M5x6-H	*#11797846230		Halle 2, Reihe 1, N, 1, 5					5.000	4.019
3	M5x10-H	*#11798661240		Halle 2, Reihe 1, O, 2, 3					5.000	4.019
4	M5x14-H	*#13345647940	St 37						5.000	4.019
5	M5x25-H	*#13351701620	St 70						5.000	4.019

24.1.2. PARTdataManager : 検索

24.1.2.1. 2D スケッチ検索 – 拡張された切り取り機能を使った画像インポート

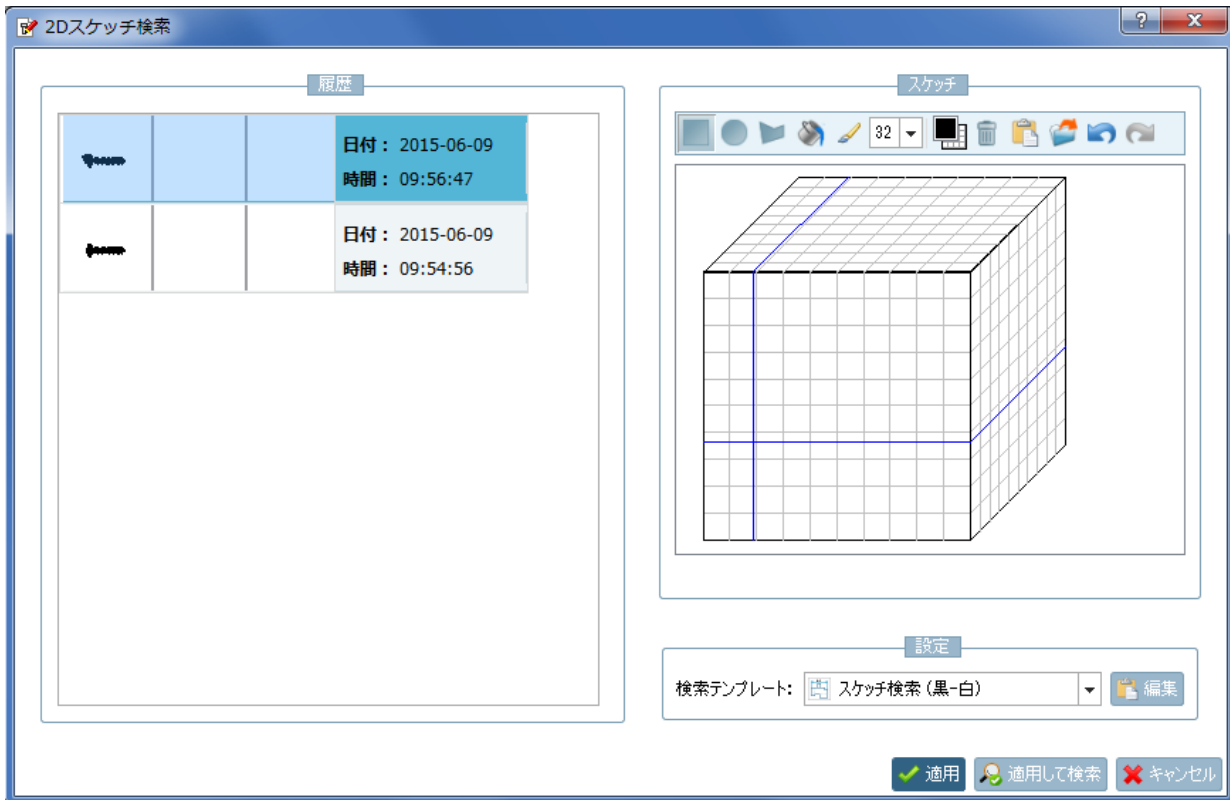
「2D スケッチ検索」の画像インポート機能がより拡張されました。

以下操作です。

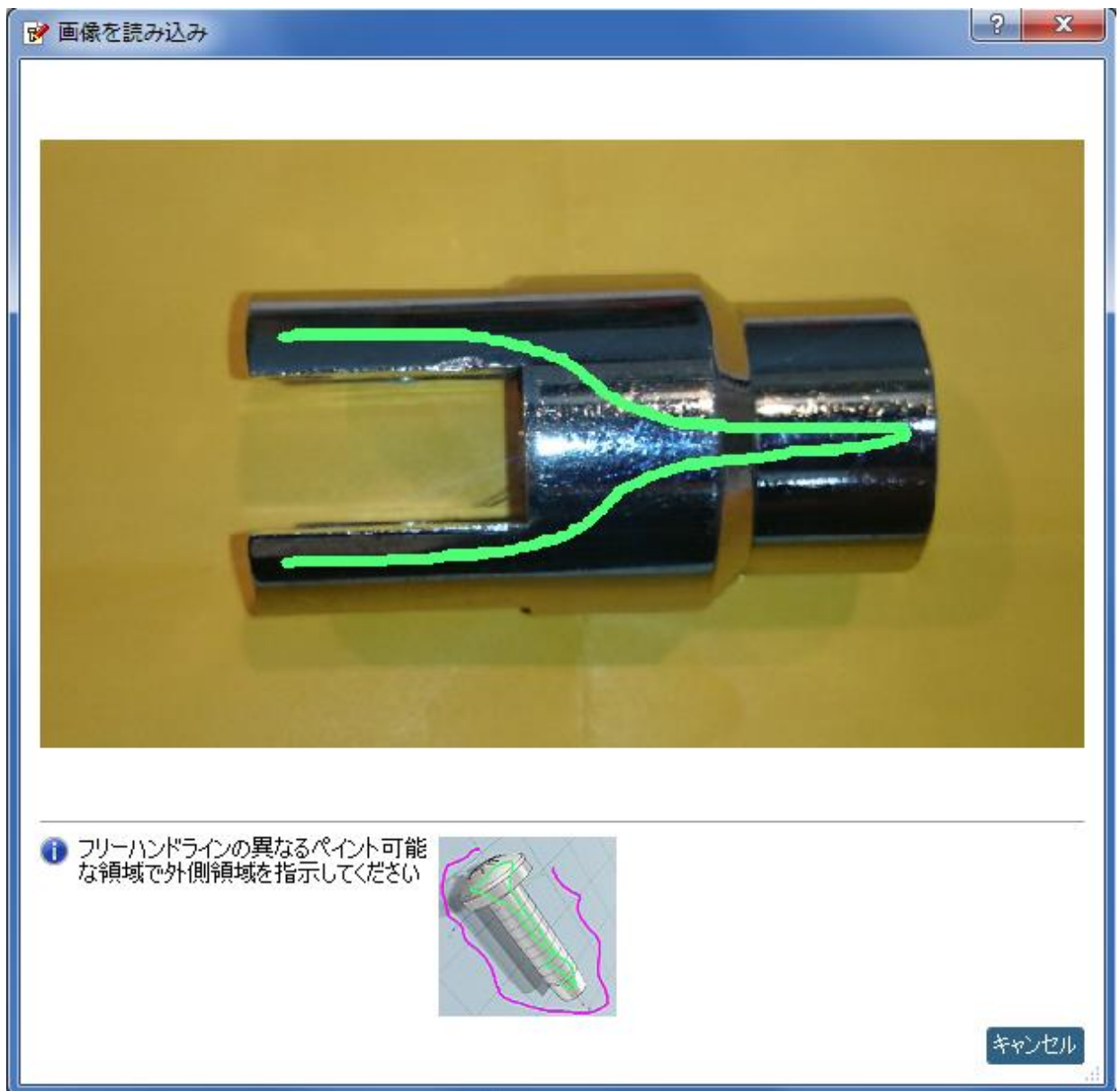
- 「2D スケッチ検索」を開始



このとき、同じ名前のダイアログが開きます。



5. 「画像を読み込み」アイコンをクリックし、Windows エクスプローラーからインポート対象の画像を選択します。「Ctrl+V」で直接イメージを挿入できます。
6. 最初のフリーハンドラインで残すエリアをマークします。



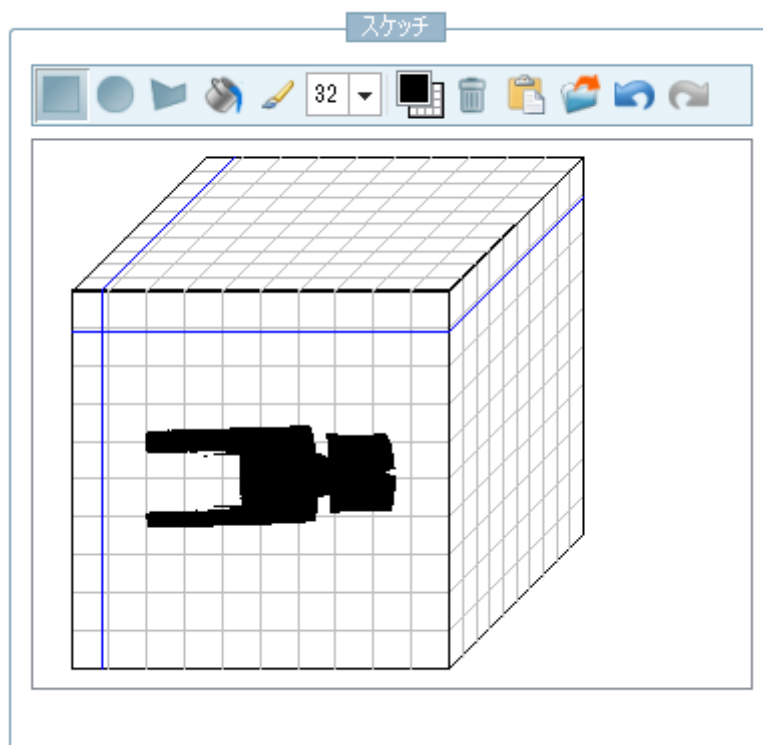
7. 次のフリーハンドラインで削除するエリアをマークします。



マウスキーを離すと、結果が表示されます。



- もし結果に問題なければ「はい スケッチを取得します」ボタンをクリックし、やりなおす場合は「いいえ リピート選択」ボタンをクリックします。
選択がスケッチャーに転送されます。

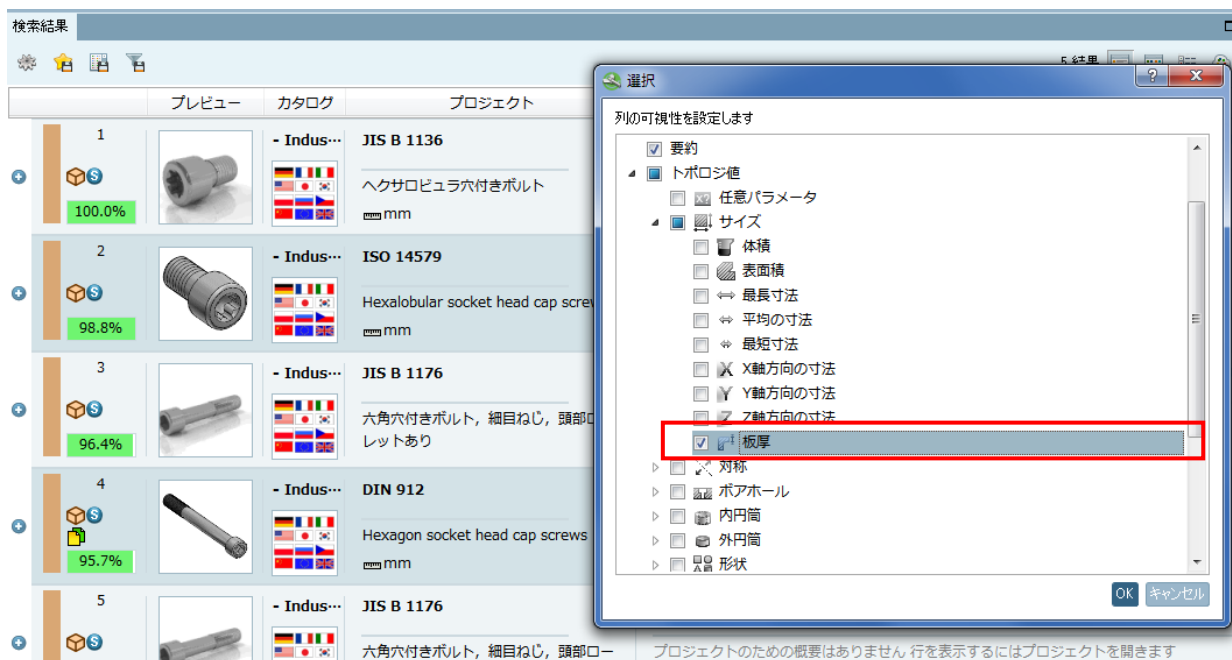


24.1.2.2. トポロジ検索 : 新しいトポロジ属性「板厚」



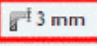


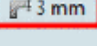


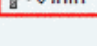
V10 から新しいトポロジ属性「板厚」が追加されました。トポロジの値は「検索結果」以下のコラム上に表示させることができます。

以下例です。

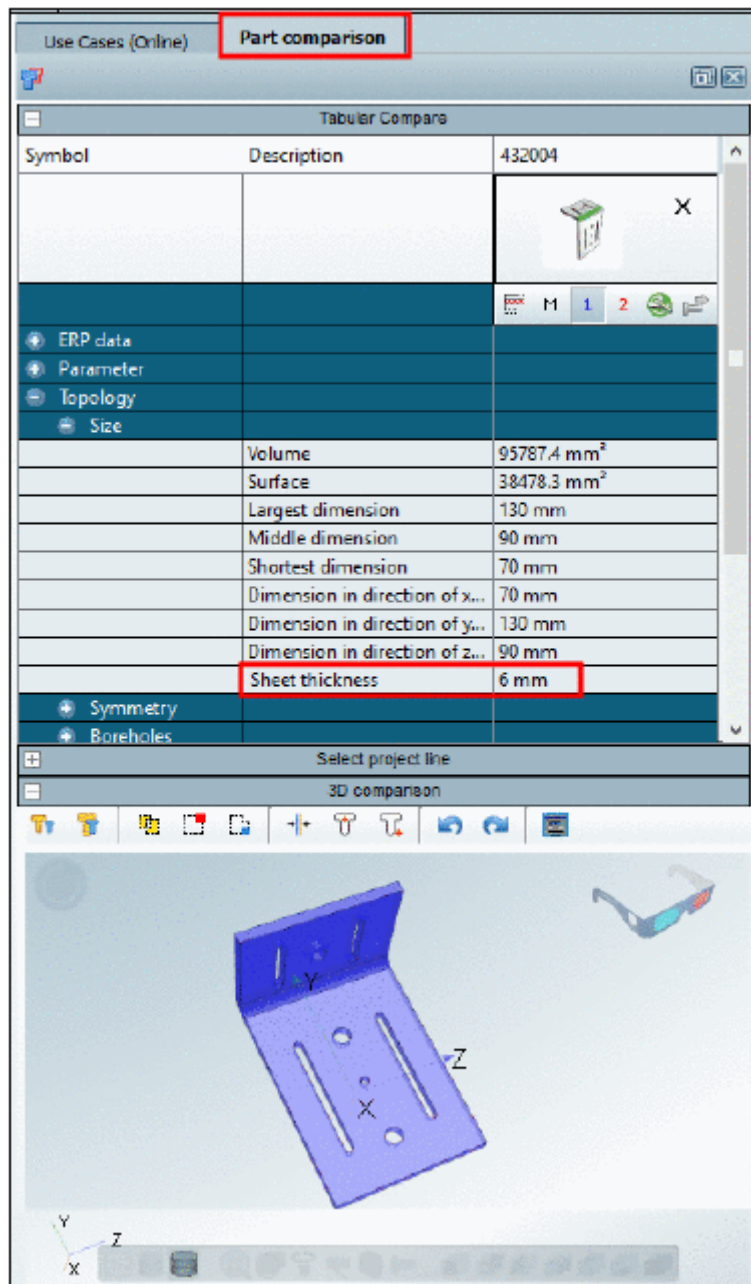
9. 「検索結果」タブページでコラムヘッダーで右クリックし「選択」ダイアログを開きます。



10. ツリーから「トポロジ値」>「サイズ」>「シートの厚み」を選択します。
このとき「サイズ」に「シートの厚み」が追加されます。

Assistant Part selection Part view Part comparison Cloud Navigator Search results					
Search result					
	Preview	Catalog	Project	Summary	Size
1		- Topology ... 	Part 2 - B Bracket mm	Project path: - Topology Catalog -/P.. No summary is available for projects. Expand the project to see lines	
2		- Topology ... 	Part 3 - B Bracket mm	Project path: - Topology Catalog -/P.. No summary is available for projects. Expand the project to see lines	
3		- Topology ... 	Part 3 - E Bracket mm	Project path: - Topology Catalog -/P.. No summary is available for projects. Expand the project to see lines	

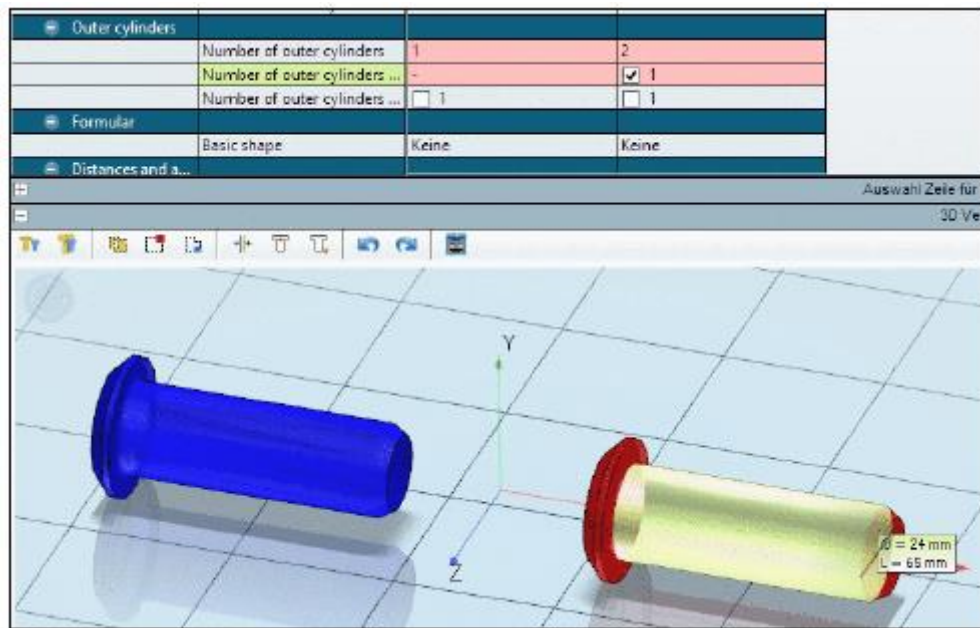
更に、「パーツ比較」でも「シートの厚み」を表示させることができます。



24.1.2.3. トポロジ検索：拡張スキャナー

トポロジ検索はサードパーティーソフトウェア「CapVidea」を使用することにより拡張されました。分析のためにSTEP ファイルのインポートを推奨します。

フィレット付きのシリンダのような特別のフィーチャが検出されます。



PARTAdmin、「インポートフォーマット」で「CapVidia」があります。インプットはSTEP、アウトプットはZJVです。

インポートフォーマット

記 ファイルの

- ▷ 3D Meta
- ▷ 3D Neutral
- ▷ CapVidia
- ▷ Catia V5
- ▷ Creo Parametric 1 (32)
- ▷ Creo Parametric 1 (64)

宛先ディレクトリのパス

23d libs に登録(カタログ用)

23d natives に登録(自社パーツ用)

CAD識別子(*) STLFILE (.stl,zjv,sat,iges,igs)

ソースディレクトリ F:/Temp/step ... すべて

カタログ名 nativeparts ...

カタログのサブディレクトリ capvidia

カタログの表示名

単位(*) mm

NOTE :

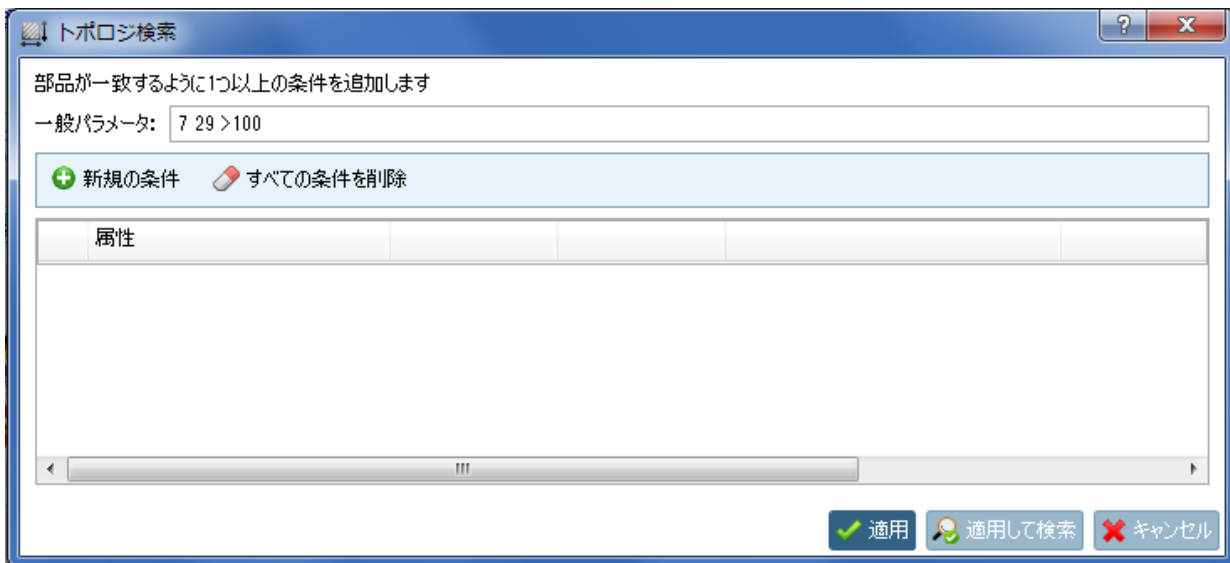
インポートには、「3DtransVidia」の特別ライセンスが必要です。もしライセンスが利用できない場合は

メッセージが表示されます。

24.1.2.4. トポロジ検索 : 「一般パラメータ」の単純化

V908 から「一般パラメータ」がトポロジ検索に加わりました。変数名を特定する必要なく、任意のパラメータ (e.g. 直径、長さなど) の中からその値を持つ部品を検索できます。部品を見つけるためには、部品の数個の数値だけで知る必要があります (しばしば、特定の変数名 (e.g. 長さ、直径など) が不明な場合があります。特に完全に未使用の部品において)。

V908 では、新しい行に「一般パラメータ」という属性を追加し、複数個の場合は個々に追加する必要がありました。V10 では「トポロジ検索」ダイアログの上部にインプットフィールドがあり、ここに入力します。



複数の数値をより簡単に入力できます。ブーリアン演算子[x-y(range)]も使用できます。

ルール :

- 条件が半角スペースで区切る
- レンジは[x-y]という形式で与えられる
- その他の演算子 (= 「イコール」、!= 「イコールでない」、<= 「以下」、>= 「以上」、< 「より小さい」、> 「より大きい」) は、数値の前に追加する。単独の=は無視される。

例 :

20 30 40

7 29 >100

意味 : 「7」と「29」という値を持ち、且つ、「100」より大きい値を持つ部品を見つける

3 >7 >=2

!=7

1e-2-3e-2

意味 : 「0.01」から「0.03」の範囲と一致します。「e」の後は浮動小数点の指数部分を表します。

2.71-2.9 7.2-9.81 =3.4

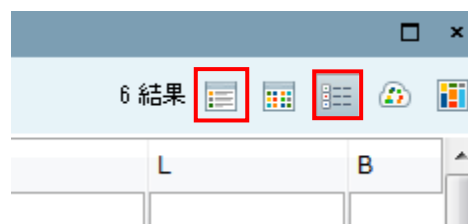
4 >8 17-25

24.1.2.5. PARTdataManager : 検索結果の表にテーブル変数を表示

V9 では、検索結果に共通するテーブル変数がある場合、「検索結果」内に「テーブル変数」を追加で表示させることができました。

V10 では、テーブル変数は「検索結果」以下にデフォルトで表示されます。共通の変数だけでなく、通常検索結果が持つすべての変数がより大きなテーブルでリストされます。

テーブル変数はデフォルトで「詳細」と「テーブル」モードで表示されます。



以下のアイコン選択時は、「要約」カラムが表示されます。



次に以下のアイコンをクリックすると、より小さいプレビューが表示され、「要約」カラムが消え各変数のカラム一覧が表示されます。

類似度	ブ...	会...	名前	サイズ	IDNR (ID番号)	D	D3	P	L	B	BX	LS	LG
100.0%			Hexalobul...	X = 32 ... Y = 18 ... Z = 18 ...		12.0	9.853	1.75	20	14.75	36	0.00	0.00
98.8%			Hexalobul...	X = 32 ... Y = 18 ... Z = 18 ...		12.000	9.853	1.750	20.000	14.750		0.000	5.250
96.4%			Hexagon s...	X = 55 ... Y = 30... Z = 30...		20.0	17.546	2.00	35	29.00	52	0.00	0.00
95.7%			Cylinder h...	X = 80 ... Y = 45 ... Z = 45 ...		30.0	27.546	2.000	50.0	44.000		0.000	6.000
95.3%			Hexagon s...	X = 55 ... Y = 30 ... Z = 30 ...		20.0	17.546	2.00	35	29.00	52	0.00	0.00
90.5%			Cylinder h...	X = 57 ... Y = 33 ... Z = 33 ...		22.0	19.546	2.000	35.0	29.000		0.000	6.000

検索がより広いレンジ（大きいカタログ、多種類のカタログ）をカバーする場合、より多種類の変数があることになり、もしその変数値を持たない場合は空で表示されます。

類似度	ブ...	会...	名前	サイズ	IDNR (ID番号)	D	D3	P	L	B	BX	LS	LG
100.0%			Hexalobul...	X = 32 ... Y = 18 ... Z = 18 ...		12.0	9.853	1.75	20	14.75	36	0.00	0.00
98.8%			Hexalobul...	X = 32 ... Y = 18 ... Z = 18 ...		12.000	9.853	1.750	20.000	14.750		0.000	5.250
96.4%			Hexagon s...	X = 55 ... Y = 30... Z = 30...		20.0	17.546	2.00	35	29.00	52	0.00	0.00
95.7%			Cylinder h...	X = 80 ... Y = 45 ... Z = 45 ...		30.0	27.546	2.000	50.0	44.000		0.000	6.000
95.3%			Hexagon s...	X = 55 ... Y = 30 ... Z = 30 ...		20.0	17.546	2.00	35	29.00	52	0.00	0.00
90.5%			Cylinder h...	X = 57 ... Y = 33 ... Z = 33 ...		22.0	19.546	2.000	35.0	29.000		0.000	6.000

しかし、フィルターがセットされれば（新しい検索が実行される）テーブルは動的に適合されます。もしあるカタログがフィルターされる場合、いくつかのカラムが一度非表示になります。カラムヘッダー内のフィルターが使用されれば場合も同じです。

カラムヘッダーのフィルター：

個々のカラムの上部にはフィルタリングのための入力フィールドが表示されます。「検索結果」内にすべての検索結果が表示されていなくても、このフィルターはすべての検索結果に影響します。

検索結果

フィルター: JIS

	ブ...	会...	名前	L	D (ねじの呼び径)	IDNR (ID番号)	NS (呼び径)	GEW (ねじ)	D3 (コア径)	P	B	DS	S	k
			Hexalobol...	> 20	= 4				3.141	0.7	20.9			
			Hexalobol...	30	4				3.141	0.7	25.9			
			Hexalobol...	35	4				3.141	0.7	30.9			
			Hexalobol...	40	4				3.141	0.7	35.9			
			T slot bolt...	25	4		5	M4	3.141	0.7	15	4	9	
			T slot bolt...	32	4		5	M4	3.141	0.7	15	4	9	
			T slot bolt...	40	4		5	M4	3.141	0.7	18	4	9	
			T slot bolt...	50	4		5	M4	3.141	0.7	18	4	9	
			Square he...	22	4				3.141	0.7	14	4	7	
			Square he...	25	4				3.141	0.7	14	4	7	
			Square he...	28	4				3.141	0.7	14	4	7	
			Square he...	30	4				3.141	0.7	14	4	7	
			Square he...	32	4				3.141	0.7	14	4	7	
			Square he...	35	4				3.141	0.7	14	4	7	
			Square he...	38	4				3.141	0.7	14	4	7	
			Square he...	40	4				3.141	0.7	14	4	7	

シンタックスはトポロジ検索の「一般パラメータ」と同じです。

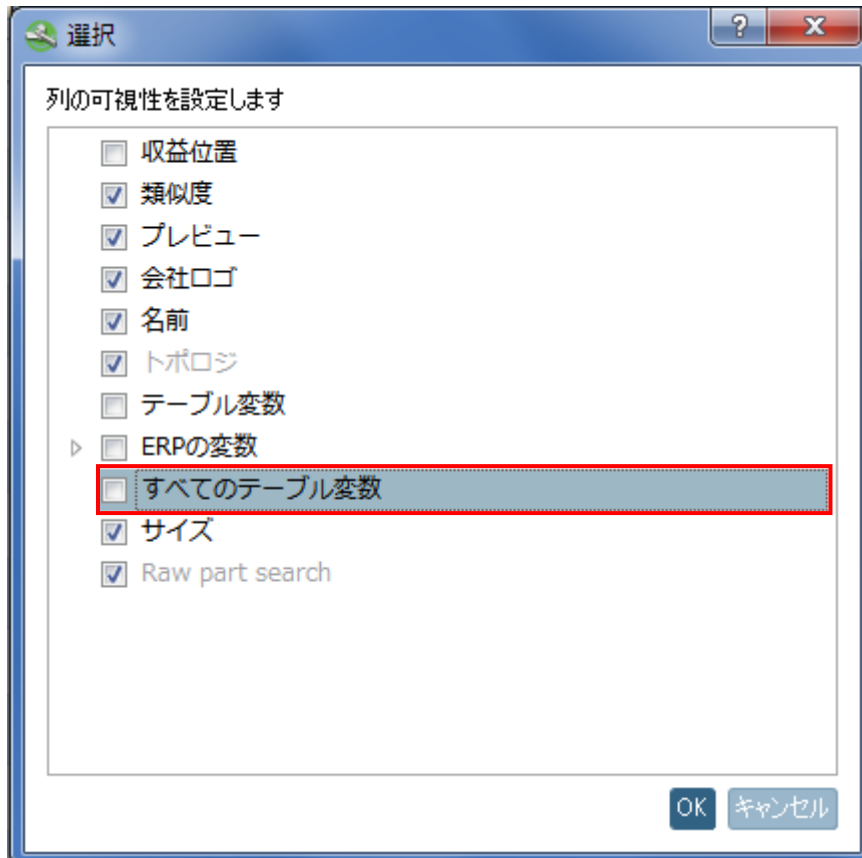
= != <= >= < > x-y

例えば「>24」または「12-24」のように入力します。

テーブル変数の表示 OFF :

テーブル変数はデフォルトで有効ですが、非表示にすることもできます。

- 1 1. カラムヘッダーで「選択」ダイアログボックスを開きます。
- 1 2. 「すべてのテーブル変数」チェックボックスを外します。



24.1.2.6. パーティションマップ

「検索結果」で新しい検索メソッド「パーティションマップ」が追加されました。ここでは結果は矩形で区切られて表示されます。

参照するためには、「パーティションマップ」アイコンをクリックします。



まず最初に、メインレベルが表示されます。常に4つにクラスタリングされます。16のオプションがあります。クラスターをクリックすると詳細イメージが表示され自動的にズームします。ステップ by ステップで部品の深い階層に移動します。個々のクラスター内に含まれる部品の数は、右上の角に表示されています。

例 1 :

アシスタント パーツ選択 パーツビュー パーツ比較 クラウドナビゲータ 検索結果

検索結果 □ ×

フィルター: 🇯🇵 JIS ⚙️ 📁 📄 🔍 200 結果 📄 📊 ☰ 🌐 🗺️

ファイルから読み込み 以下に要約: 100 🔄 リロード ズームの自動実行

The screenshot displays a search results page for mechanical parts. At the top, there are navigation tabs: 'アシスタント', 'パーツ選択', 'パーツビュー', 'パーツ比較', 'クラウドナビゲータ', and '検索結果'. Below these is a search bar with '検索結果' and a close button. A filter dropdown is set to 'JIS'. To the right, it shows '200 結果' and icons for list, grid, and zoom. Below the search bar, there are buttons for 'ファイルから読み込み', '以下に要約: 100', 'リロード', and a checked checkbox for 'ズームの自動実行'. The main area shows a grid of 3D rendered parts. The parts are arranged in several rows and columns. The counts for each part or group of parts are: 112, 115, 194, 60, 65, 82, 40, 216, 293, 309, 458, 304, and 425. The parts include various types of bolts, nuts, and washers.

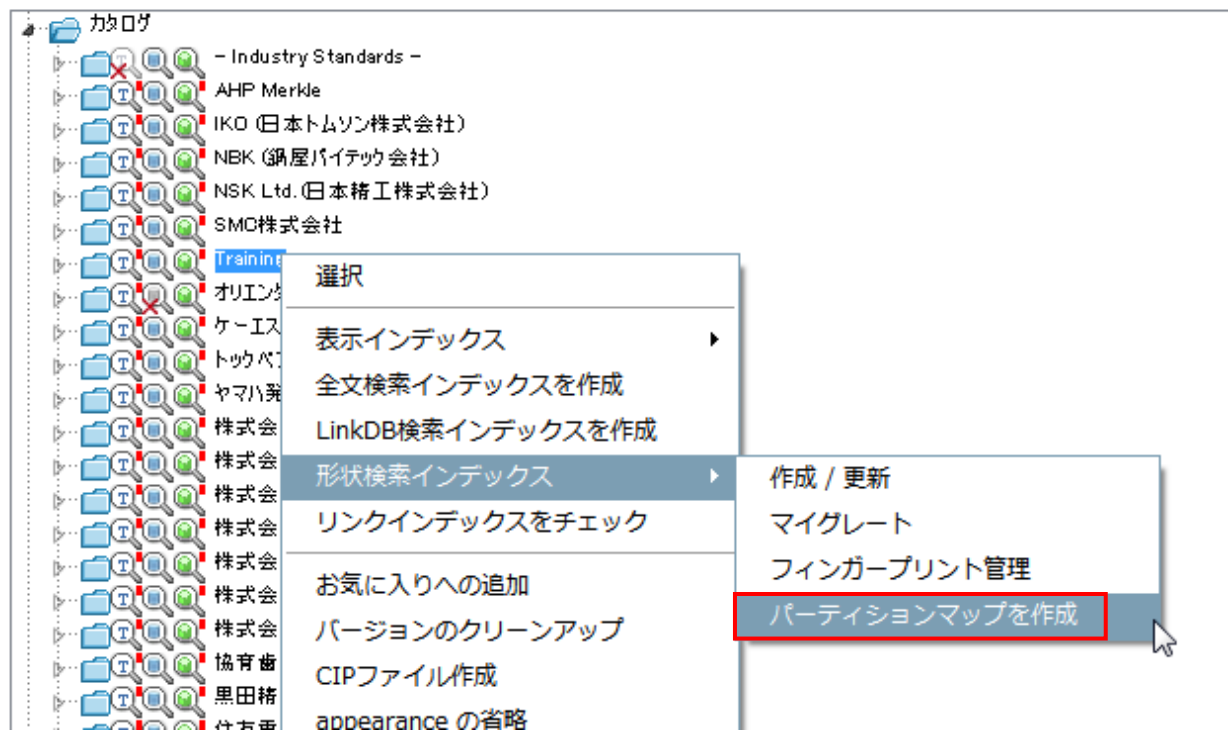
例 2 :



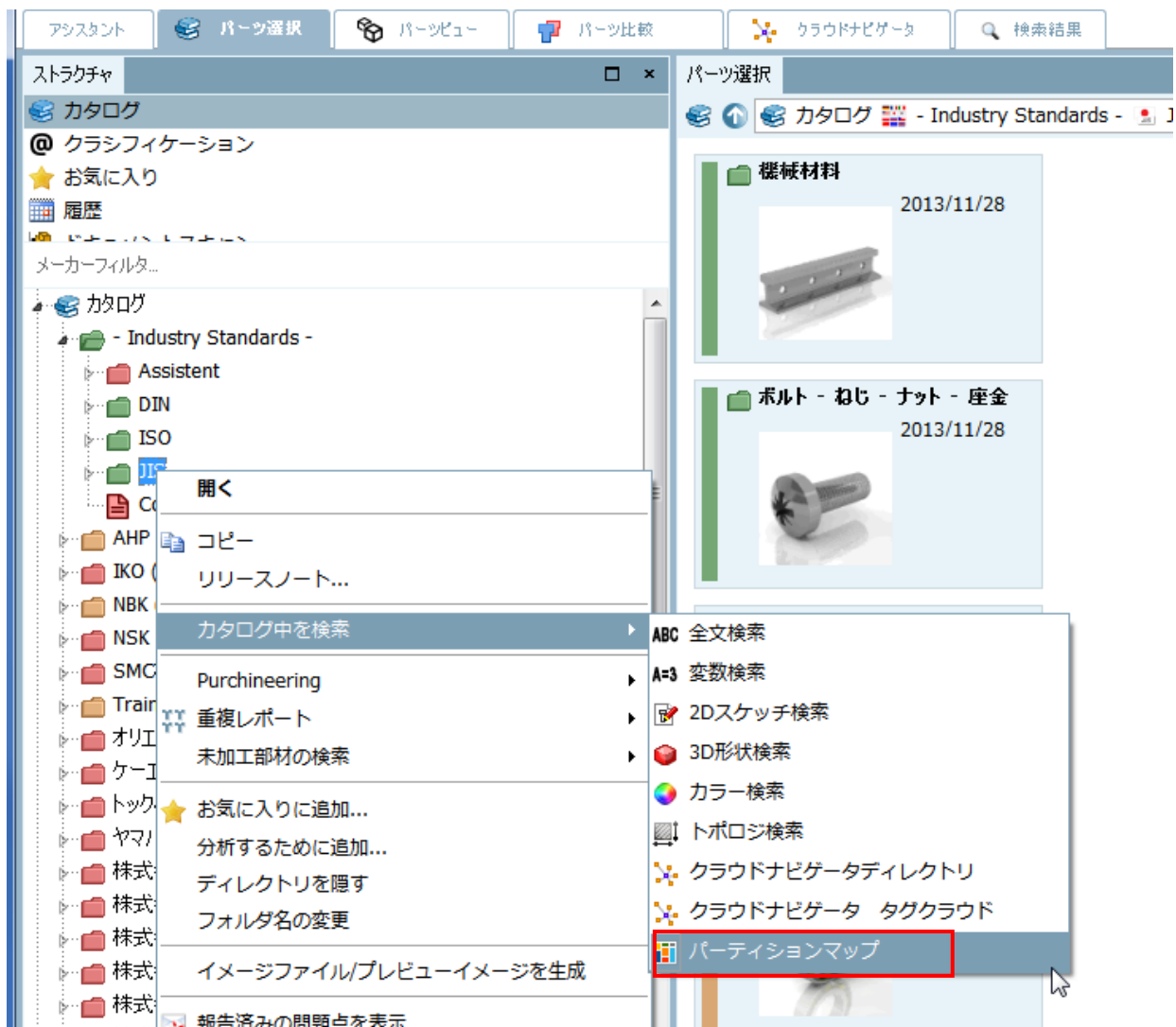
最下層です。マウスオーバーで 3D プレビューを表示します。または、コンテキストメニューから部品のパーツビューを開くこともできます。

パーティションマップの作成 :

PARTadmin の「インデックス管理」を選択し、カタログのコンテキストメニューから「形状検索インデックス」>「パーティションマップの作成」



その後は、PARTdataManager のコンテキストメニューから「パーティションマップ」を呼び出すことができます。



24.1.2.7. 「未加工部材の検索」を標準の検索メソッドに追加

機能概要

「未加工部材の検索」は、ある完成部品を作成するための部材を見つける、または、ある部材から作成することができる完成部品を見つける機能です。

例：

エンジニアは特別なフランジを探しています。そのとき彼は、新しい未加工の部材（材料マスター）に対する余計な加工を防ぐために、既に存在する未加工の部材の中からそのフランジを製造可能な部材を探したいです。このプロセスは多くの時間を要します。何故なら、その部品は一つ一つ CAD で重ねてみる必要があるからです。

PARTsolutions の「未加工部材の検索」機能では、この問題を素早く解決します。

この検索は、ある部品が比較対象の部品の中に完全に内包するかどうかを見つけます：完成部品は未加工の部材より小さい必要があります。その結果、余計な部分を削ることで製造することができます。完成部品のある部分だけが未加工の部材を超える場合、全く使用することができない、または、少なくともよい選択とはいえません。

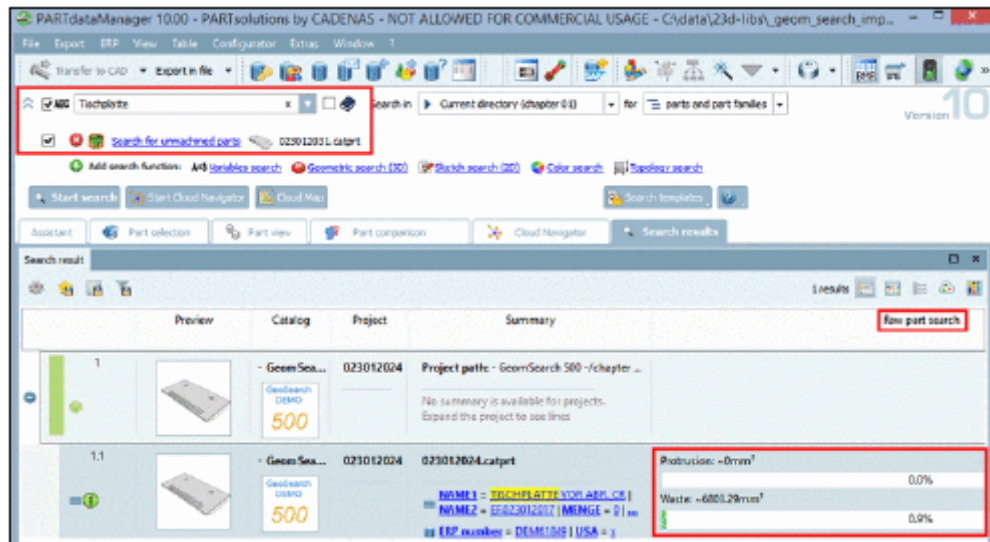
この検索は材料の削りしるを計算します。削除する部分（体積）がより小さいほど検索結果上位にランキングされます。何故なら、この基準は製造コストを左右するからです。

標準検索メソッドエリアの「未加工部材の検索」

一つの部品を検索するとき、「未加工部材の検索」を標準検索メソッドエリアから呼び出すことができます。このメソッドは他の検索と組み合わせて使用することができます。

NOTE :

3D 形状検索と 2D スケッチ検索を組み合わせることができません。



設定ダイアログ



➤ 履歴 :

左側の「履歴」以下では、検索のための部品を選択できます。

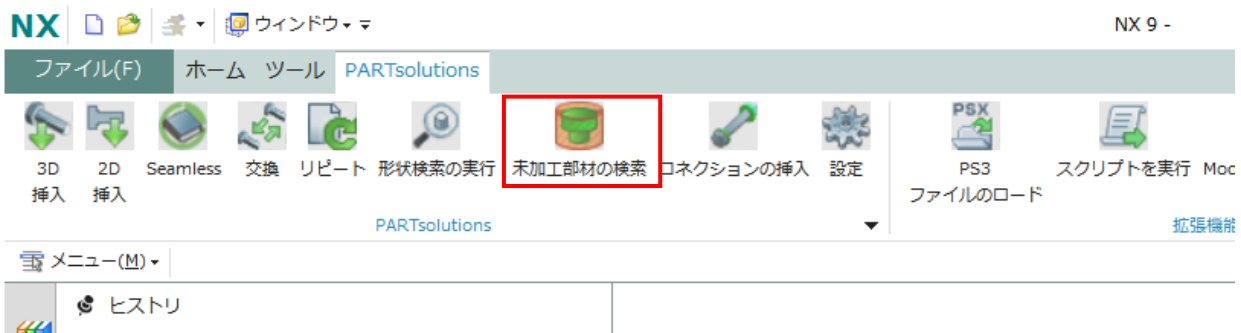
- ◆ 「プロジェクト」タブページ
もし必要な部品がまだ表示されていない場合、まずはパーツビューにロードしてください。
- ◆ 「3D ファイル」タブページ
検索のための部品として 3D ファイルを使用することができます。
 - ◆ 「CAD のジオメトリ」をクリックすると、CAD システムで開いているパーツまたはアセンブリをロードします。
 - ◆ 「ジオメトリのロード」をクリックすると、Windows エクスプローラーが開き、検索のための 3D ファイルを選択できます。

➤ 設定

- ◆ 「設定」以下では、リストフィールドを選択します。
 - ◆ 未加工部材から完成品を検索
 - ◆ 完成部品から未加工部材を検索
- ◆ 完成部品の許容誤差
 - ◆ この誤差は未加工部材の欠けた部分により引き起こされます
- ◆ 材料の切削廃棄物の割合
 - ◆ どのくらいの材料を切削するか、その最大値を設定します。部品を完成させるのにこれより多くの材料を切削しなければならないような部材は表示されません。
- ◆ オプション：(16|32|64|128)
 - ◆ 検索結果の精度の調整です。より高い値を選択するとより詳細な計算を行います。しかし検索時間は長くなります。

24.1.2.8. CAD から未加工部材検索

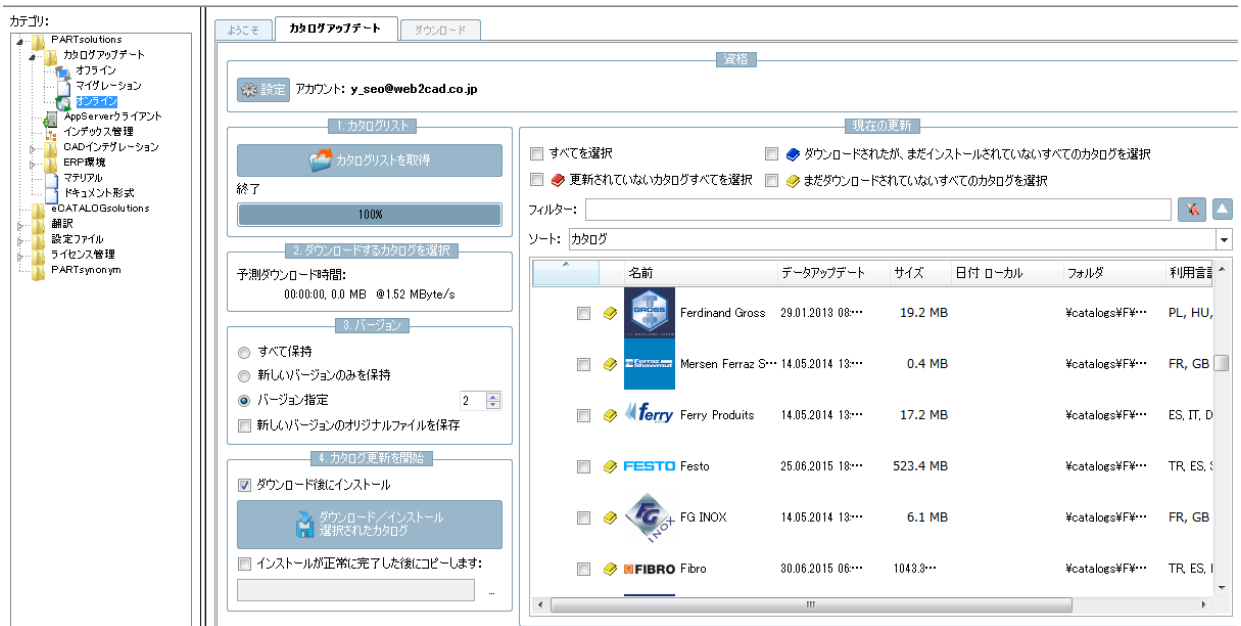
V10 では、CAD の「PARTsolutions」メニュー内にも未加工部材の検索があります。



24.1.3. パーツマネジメント／管理

24.1.3.1. カタログアップデートのロゴ

PARTadmin の「カタログアップデート」>「オンライン」>「カタログアップデート」で、カタログのロゴが表示されるようになりました。



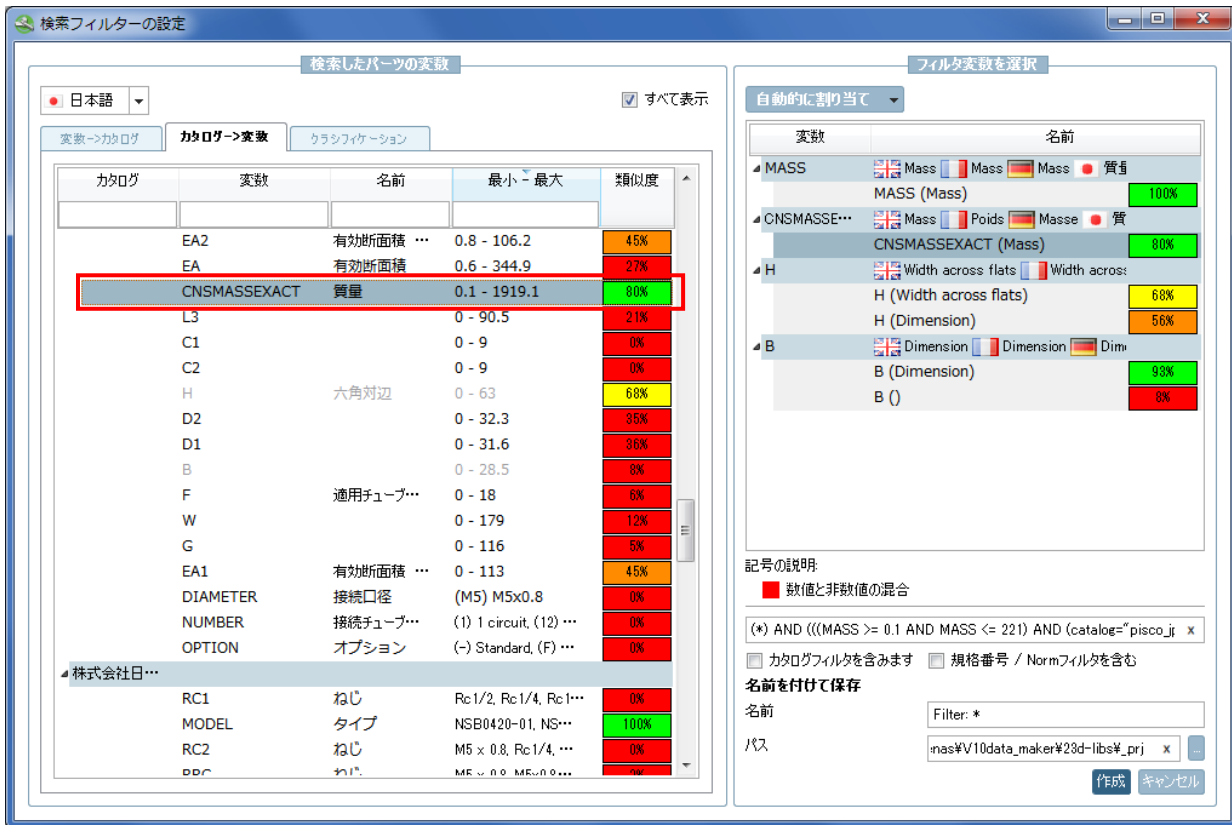
24.1.3.2. 検索フィルターアシスタントの拡張

- 検索フィルターアシスタントは通常管理者により作成されます、使用頻度の高いフィルターを事前生成しておく狙いです。または関連部品を容易に検索できるようにするためでもあります。
- 検索フィルターアシスタントは要求された検索がベースとなっています。検索フィルターアシスタント内の検索パスはフィルター生成時に使用されたものと同じです。
- フィルター内で変数を表示するかどうか設定できます。
- 検索フィルターアシスタントは自動的に生成されます。
- カタログアップデート後、再生成しなければなりません。
- 検索フィルターアシスタントは App でも使用できます。

V10 では設定ダイアログが見直され拡張されました。



- 左側は、「検索したパーツの変数」エリアとなり、変数名、説明、サプライヤ名、バリューレンジなどが表示されます。右側は「フィルタ変数を選択」エリアで、最初は空です。検索フィルターアシスタント内で引継がれる変数の選択がドラッグ&ドロップで実行されます。シンプルに必要な変数を右側のエリアを追加できます。変更や削除はコンテキストメニューコマンドで実行します。



- 色づけされた類似度は、検索結果内の部品でどの程度共通するかを示します。例えば上記図で「CNSMASSEXACT (質量)」という変数は、検索結果内の80%の部品に含まれていることを示します。

- 変数名を検索フィルター内でどのように表示させるか調整することができます。

例:

The screenshot shows the '検索フィルターの設定' (Search Filter Settings) window. The left pane, '検索したパーツの変数', displays a table of variables. The right pane, 'フィルタ変数を選択', displays a table of variables. A red box highlights the 'CNSMASSEXACT' variable in both panes. Below the panes, there is a '記号の説明' (Symbol explanation) section and a search filter expression: '(*) AND (((MASS >= 0.1 AND MASS <= 221) AND (catalog='pisco.jp')) AND (((CNSMASSEXACT >= 0.1 AND CN...

上記図で、「SMC 株式会社」では重量は通常「CNSMASSEXACT」という変数名を持ちます。しかし、「株式会社日本ピスコ」カタログでは「MASS」という変数名となります。変数カラムをクリックすると変数名を編集できます。ここで両社で同じ名前に調整しておけば、以後アシスタント内では同じ「MASS」という名前で表示されます。

- リストフィールドの左上では、カタログの言語を選択できます。
- フィルター
 - 「検索したパーツの変数」エリア左側ではカラムヘッダーにインプットフィールドがありフィルタできます。
- 表示モードを切りかえる事ができます。
 - ◆ 変数⇒カタログ

検索したパーツの変数

日本語 すべて表示

変数->カタログ カタログ->変数 クラシフィケーション

変数	名前	カタログ	最小 - 最大
▲ MASS			
	質量	株式会社日本ビスコ	0.1 - 221
▲ CNSMASSEXACT			
	質量	SMC株式会社	0.1 - 1919.1
▲ A			
		SMC株式会社	3.2 - 115.1
	寸法	株式会社日本ビスコ	2.8 - 27.2
▲ H			
	六角対辺	SMC株式会社	0 - 63
	寸法	株式会社日本ビスコ	1.3 - 32
▲ GUI			
		SMC株式会社	KJP-02, KQ2C03-00A,...
▲ D			
	チューブ外径	株式会社日本ビスコ	1.8, 1/2, 1/4, 1/8, 10,...
		SMC株式会社	1.2 - 69
▲ EA1			
	有効断面積 ...	SMC株式会社	0 - 113
▲ EA2			
	有効断面積 ...	SMC株式会社	0.8 - 106.2
▲ MBS			
	最小穴径	SMC株式会社	1.2 - 25.1

- ◆ カタログ⇒変数

検索したパーツの変数

日本語 すべて表示

変数->カタログ **カタログ->変数** クラシフィケーション

カタログ	変数	名前	最小 - 最大	類似度
▼ SMC株式会社				
	T3		Rc1/8	0%
	CONNECTOR	コネクタ	Plug connector, S...	0%
	AT	適用チューブ	Nylon tubing, Sof...	0%
	TYPE	タイプ	Metal seal type	0%
	GEW	接続ねじ	M5, M6, R1/2, R1...	0%
	TM		M12 x 1, M12x1, ...	1%
	T2		M10 x 1, M12 x 1...	0%
	PART	部品品番	KQ2C04-00, KQ2...	8%
	GUI		KJP-02, KQ2C03-...	47%
	AM	適用型式	KBE1-04, KBE1-0...	0%
	MODEL	型式	DE04-00, DE06-0...	33%
	COLOR	リリースプッ...	Blue, Red	1%
	RH		8.2 - 14.7	0%
	W2		8 - 55	1%
	MH	取付穴	8 - 29	4%
	FB	適用チューブ...	8 - 12	0%
	H2	六角対辺	7.5 - 32	14%
	P2		7.1 - 20.9	2%
	P		5.8 - 26.5	13%
	Q2		5.7 - 18	2%
	Q		5.6 - 9	7%

◆ クラシフィケーション

➤ 翻訳の選択

右側の「フィルタ変数を選択」では、すべての利用可能カタログ言語で名前の翻訳が表示されます。いくつかの利用可能変数がある場合、チェックボックスのON/OFFにより選択する事ができます。



➤ すべて表示

「すべて表示」のチェックが外れている場合、すでにフィルタ変数として選択された変数が左側の「検索したパーツの変数」エリアでは非表示になります。



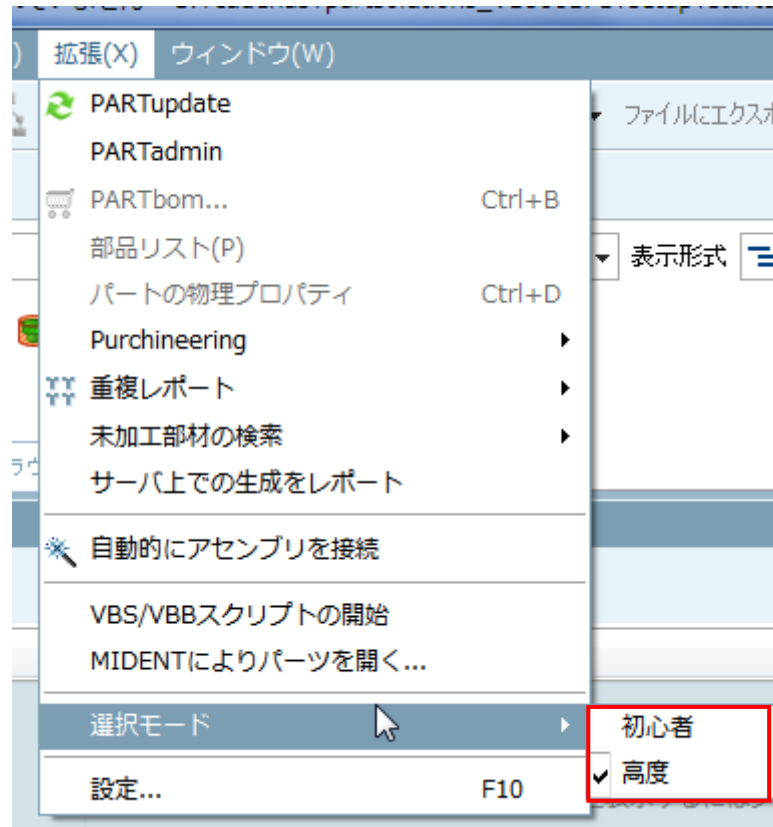
24.1.3.3. ユーザーインターフェース調整モードの見直し (現在までの tweak menu config)

これまで、ユーザーインターフェースのメニューアイテム・ツールバー・ボタン・コンテキストメニューコマンド (特にオフライン CD) は tweak_menuconfig_<appname>.mfg ファイルで調整していました (ERP インテグレーション使用時はロールによる制御でも)。

V10 では、メカニズムを完全に見直しました。

アドバンテージ :

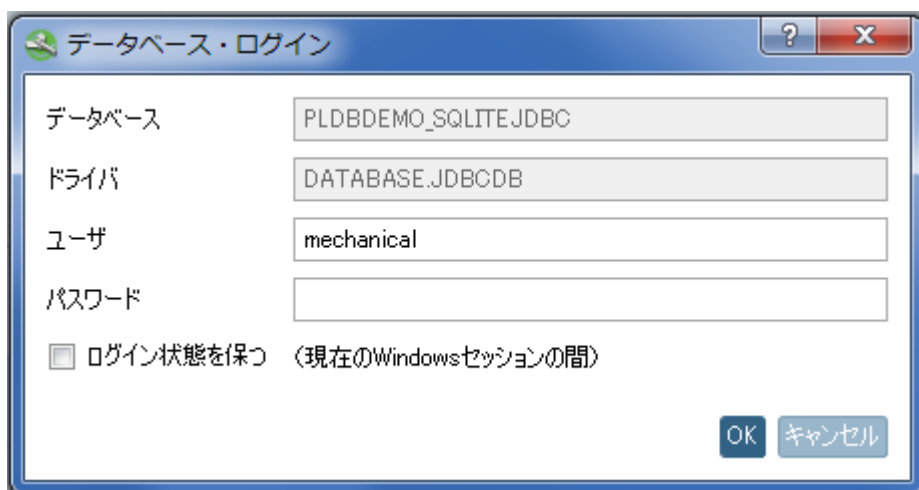
- アプリケーション開始時の時間節約
- メニューとツールバーだけでなくコンテキストメニューの制御も可能
- 内部コンセプトの標準化：ボタンの表示/非表示はスクリプトにより実行される
- 実行に優先メカニズム：いくつかのモードが適用可能。「拡張」>「選択モード」>「初心者/高度」が選択可能。それぞれのモードでメニュー、ボタン、コンテキストメニュー調整されています。



これらのモードは、ロールにより追加フィルタでも影響します。

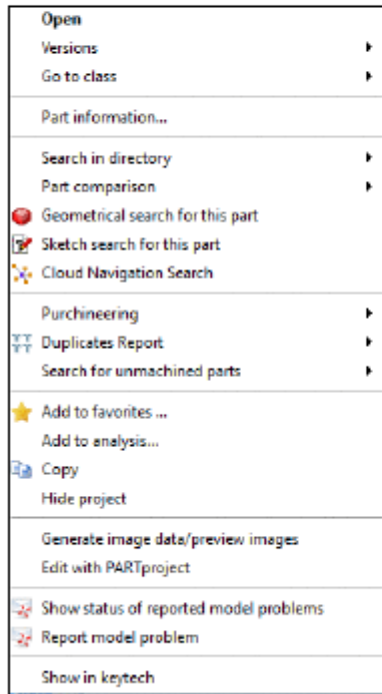
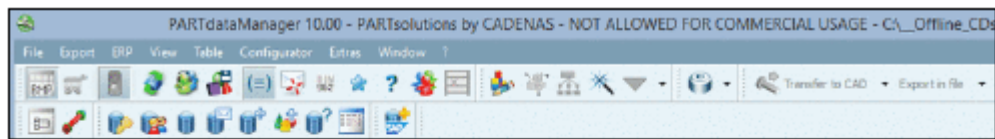
例:

PLMDEMO データベースをインストール、または利用可能なセールスオフライン CD で「mechanical」ユーザでログインしたときメニューをみます。

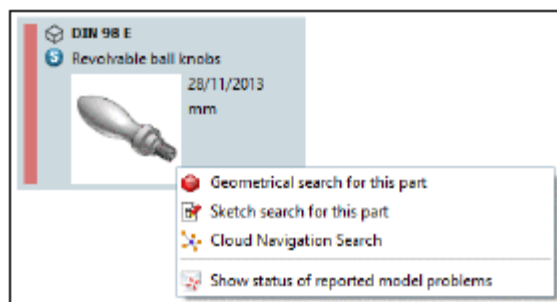
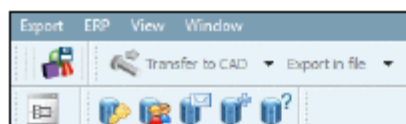


「剪定機 BOOST2010」と「芝刈り機 CUTXXL」ロール (例、管理者) はすべてのメニューが表示されます。





「チェーンソー」ロール（例、CAD ユーザー）を選択すると表示メニューが減ります。



「工具」ロールではより減ります（例、購買、エクスポート機能は必要ない）



コンフィグレーション

すべての設定は2つのコンフィグレーションファイルが元になります。

1.3. メニューのベース構成 (menu_structure_PARTdataManager.cfg)

このファイルを用いて、メニューとツールバー、そしてそれらの内容物の構成を特定します。

例:「ファイル」メニューは「Standard」によりこのようになります。

```
FileMenuName=FileMenu
```

```
FileMenu=Title=&Datei
FileMenuContent=FileOpen,FileSaveTemplate,-
,actionRecentFilesList,-
,FileSearch,FileSearchGeo2D,FileSearchGeo3D,FileSearchTopo3D,-
,FileExit
```

更に、ツールバーの並び順を設定でき、「¥n」で新しい行となります。

```
toolbarOrder=Standard,Assembly,Details,Export,¥n,IndexTree,LinkDatabase,Addsa
p
```



1 4. ロール依存設定 (menuvisibility_PARTdataManager.cfg)

これを用いると、ロールごとにツールバーやメニューをどのように表示させるかを調整できます。グループを構成できます。その結果、個々のロールで設定する必要はありません。

```
[TYP_A]
FileOpen=true
FileSearch=true

[TYP_B]
FileSearch=true

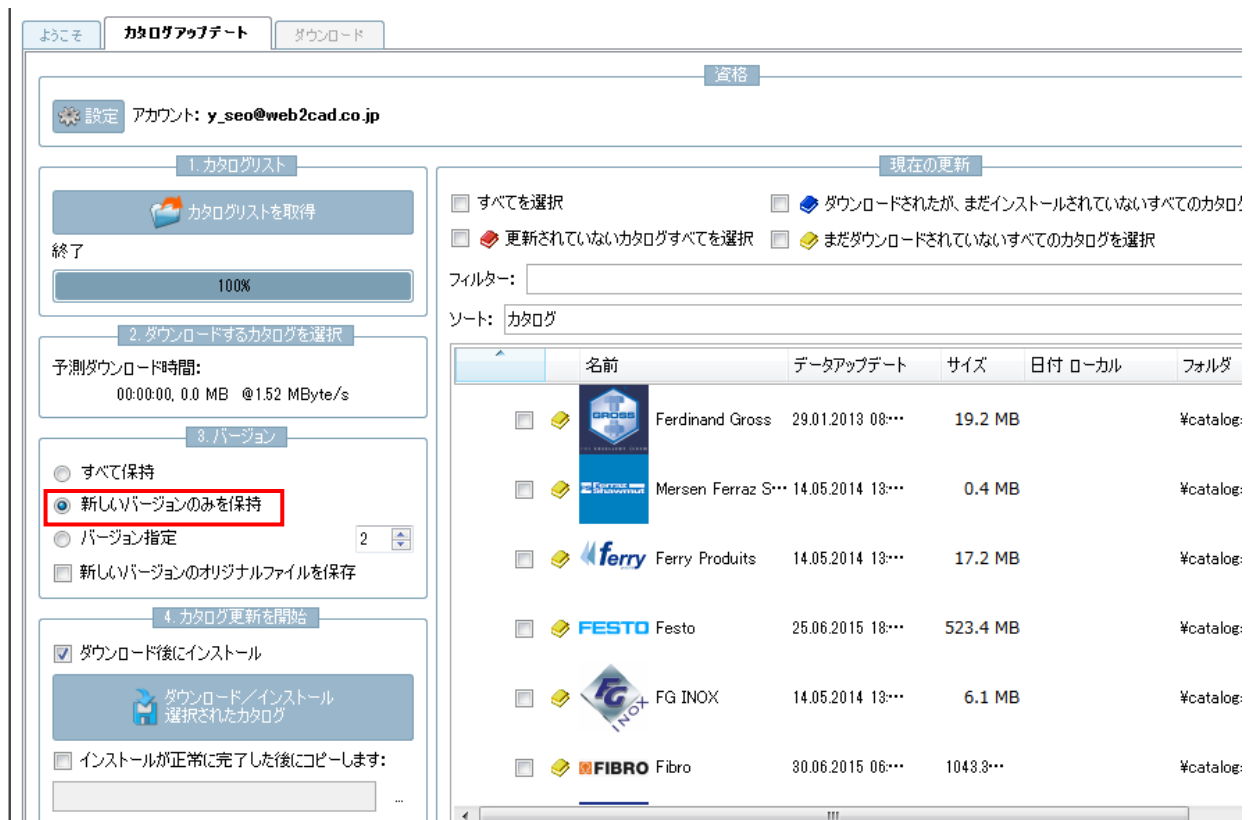
[ROLES]
ADMIN=TYP_A
NORMADMIN=TYP_A
CADUSER=TYP_B
```

24.1.3.4. PARTadmin : カタログインストールレーション - 「新しいバージョンのみを保持」が選択されたときのワーニング

カタログインストールレーション時（オフラインとオンライン）、「新しいバージョンのみを保持」が選択されたときワーニングメッセージが表示されます。



この背景は、プロジェクトと LinkDB 間でプロジェクトリンク情報の変更があったとき、利用できなくなるからです。しかしながら、アップデートマネージャーは正しいプロジェクトリンクを再度作成するためにはこの情報が必要です。



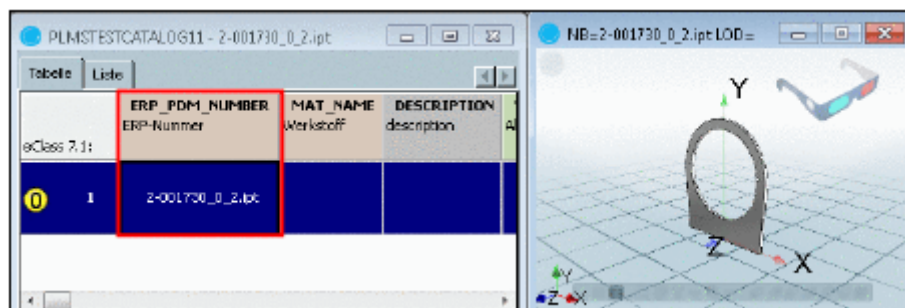
24.1.4. 新しいインターフェース

24.1.4.1. PLMSynchro

PLMSynchro は自社部品カタログの作成のため CAD-PLM-ERP を包括するアプローチです。そしてそれは、ClassInporter の拡張アプリケーションとして実行されます。

属性情報（クラス情報、マテリアル情報、説明、その他の情報）は nativeCAD ファイルから自動的に読み込まれ、PARTsolutions カタログ構成に転送されます（属性テーブルへ）。

PLM システムへアクセスするとき、リリースステータスのような詳細な情報を読み込む事ができ、PARTsolutions カタログ構成に転送されます。



新しい PLMsynchro

- SmarTeam
- SAP
- PRO.FILE

24.1.4.2. PDM インターフェース

新規、または、更新された PDM インターフェース

- SmarTeam Interface
- Teamcenter MultiCad und SSO
- Teamcenter Solidworks
- Vault 2015
- Vault NTLM Support

24.1.4.3. CAD インターフェース

新規、または、更新された CAD インターフェース

- • AutoCAD + Mechanical 2015
- • Creo 3.0
- • Creo Elements Modeling 19.0
- • Inventor 2015
- • NX 10
- • Revit 2013
- • Revit EP 2015
- • Solid Edge ST7
- • SolidWorks 2015

24.1.5. eCATALOGsolutions

24.1.5.1. カタログアップデート - 新しいコンセプト - オートマチック LinkDB アジャストメント

これまででは、もしプロジェクト名や変数が変更された場合、カタログアップデート時に顧客の管理者は（ERP インテグレーション利用時は）LinkDB データセットのマッピングしなければなりません。そしてこれは顧客側に多くの負荷をかけることになり、最新カタログへのアップデートを妨げます。

これを軽減するために、V10 ではカタログバージョンからのマッピング情報がカタログに直接組み込まれます。これは配信前にカタログのモデラーにより実行されるタスクであることを意味します。

V10 を使った最初のカatalogアップデート

最初の V10 を使ったカタログアップデートは現在も手動で実行しなければなりません（アップデートマネージャを

使って)しかし、この後からは自動的なアサインが不可能な場合という例外的なケースのみ手動操作が必要です。

例：

「xy」カタログでは、最新ステータスは「2015/1/1」からで、マッピングはありません。V10 を使った顧客はこのバージョンのカタログを使用しています。

今、「2015/6/1」という新しいバージョンがリリースされました。この場合、モデリングは既にマッピング情報が加えられていて、すなわち「2015/1/1」の次のバージョンです（この間には他のバージョンは存在しません）。

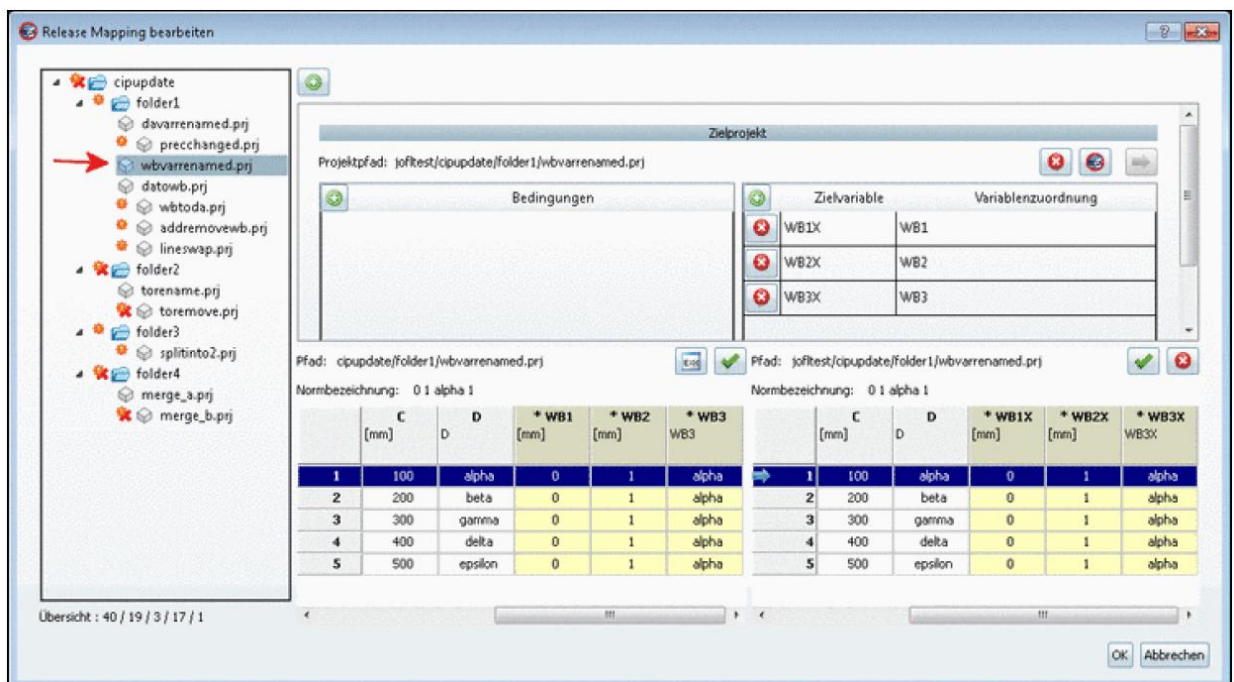
今顧客がこの最新カタログをインストールするとき、これらのマッピングは自動的に実行されます。

しかしながら、もし顧客が「2014/10/1」からのインストールの場合、このときはマッピングは存在しません（つまり、「2014/10/1」と「2015/6/1」のマッピング情報は存在しない）。そして、「2015/6/1」をインストールすると、自身でマッピングを実行する必要があります。しかし、「2014/10/1」と「2015/1/1」の間において変更がない部品は自動的にマッピングされます。

PARTproject ユーザーインターフェース

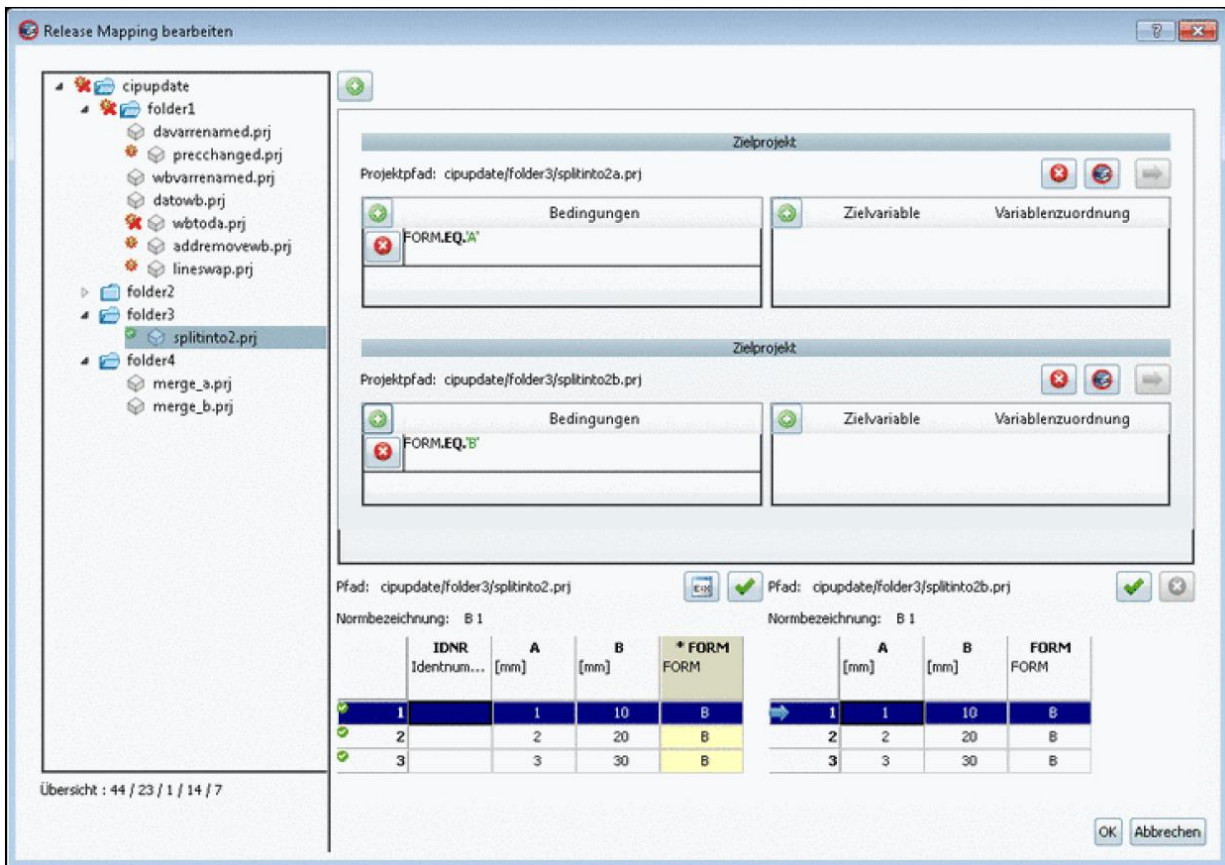
マッピングは eCATALOsolutions の「PARTproject」で実行します。何故なら、マッピングはそれぞれのリリースのためのモデリングにより作成されるからです。

以下の画像はユーザーインターフェースです（Edit release mapping ダイアログ）



変数に変更されたプロジェクトが確認できます。テーブルの行を選択すると左側に旧バージョンが表示され、新しいバージョンが右側に表示されます。右上では確認（またはそれを変更する場合もある）として変数マッピングを参照できます。

バリューレンジ（イエローフィールド）のマッピングのため、Fortran コードを使った条件を使用できます。



詳細は eCATALOGsolutions マニュアルの「6.13」を参照してください。

24.1.5.2. カタログフラグ : 「Not support anymore」

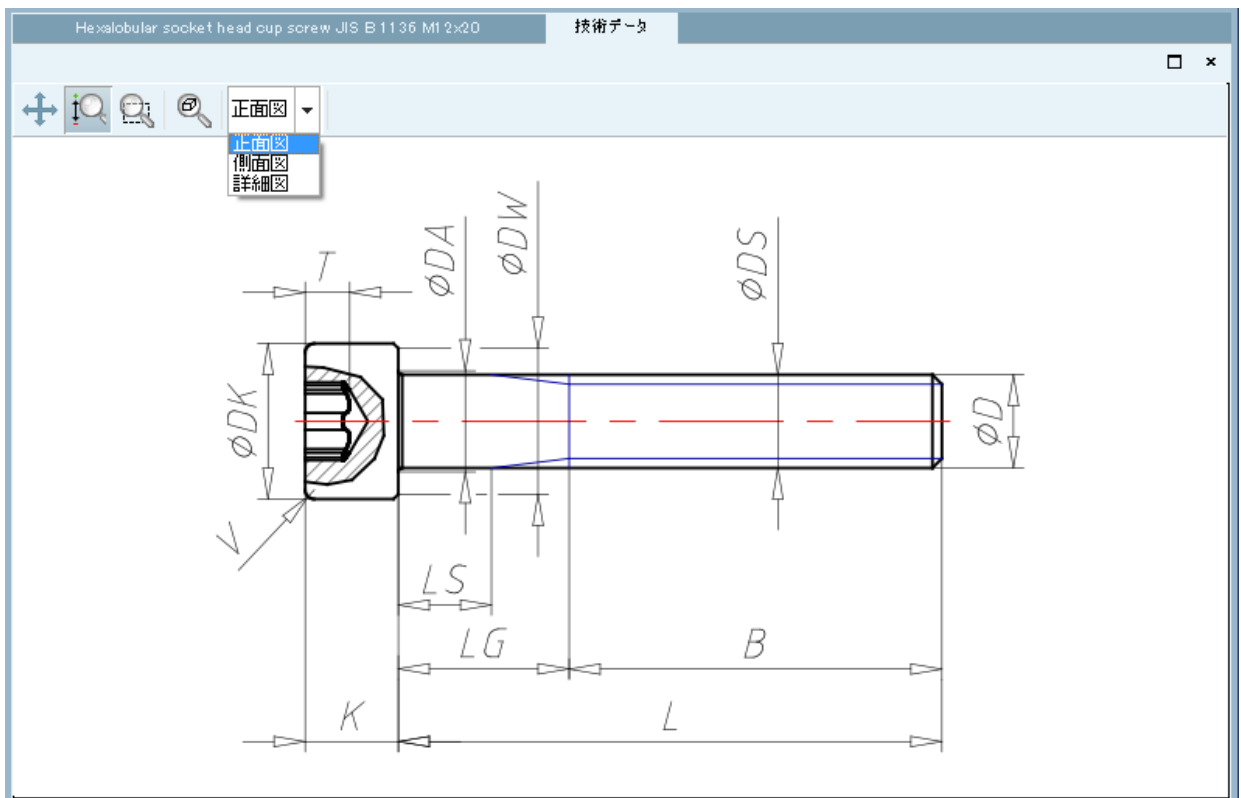
カタログは「Not support anymore」としてマークすることができます。

このとき PARTadmin ではカタログアップデート時に、サポート切れなのでこのカタログを削除するかどうか質問をするメッセージが表示されます。

「%cadenas_user%/partupdate.cfg」の設定オプションは「partupdate.xml.」により自動的にセットされます。

24.1.5.3. 寸法ビュー – DWG/DXF ファイルのインポートと PRA ファイルへの変換

寸法ビューは PARTdataManager の「技術データ」ダイアログエリア (e.g. 正面図、側面図、詳細図など) で表示され、*.pra ファイルとして PARTproject で利用可能です。通常この寸法ビューは顧客となるメーカーから DXF や DWG などで提供されます。

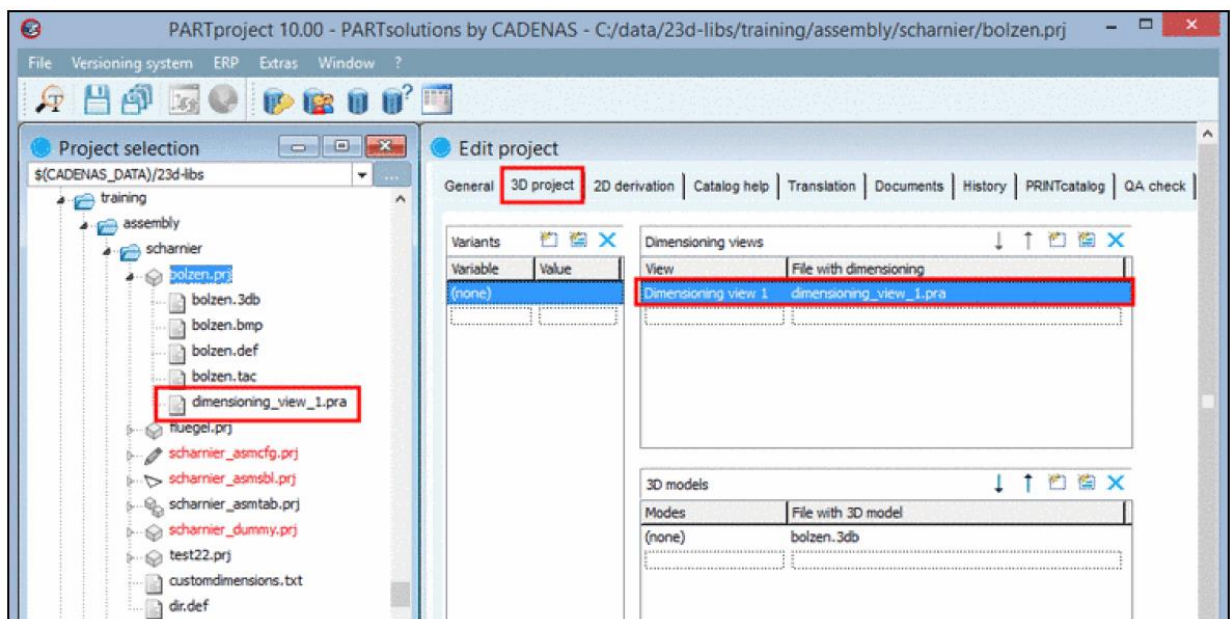


V10 では、これらのファイルのために、PARTproject に「インポーター/変換」機能があります。

インポートの過程でレイヤーは PRA pens にマッピングされます。テキストや矢印のような複雑なフォームは自動的に線分へ分割されます。

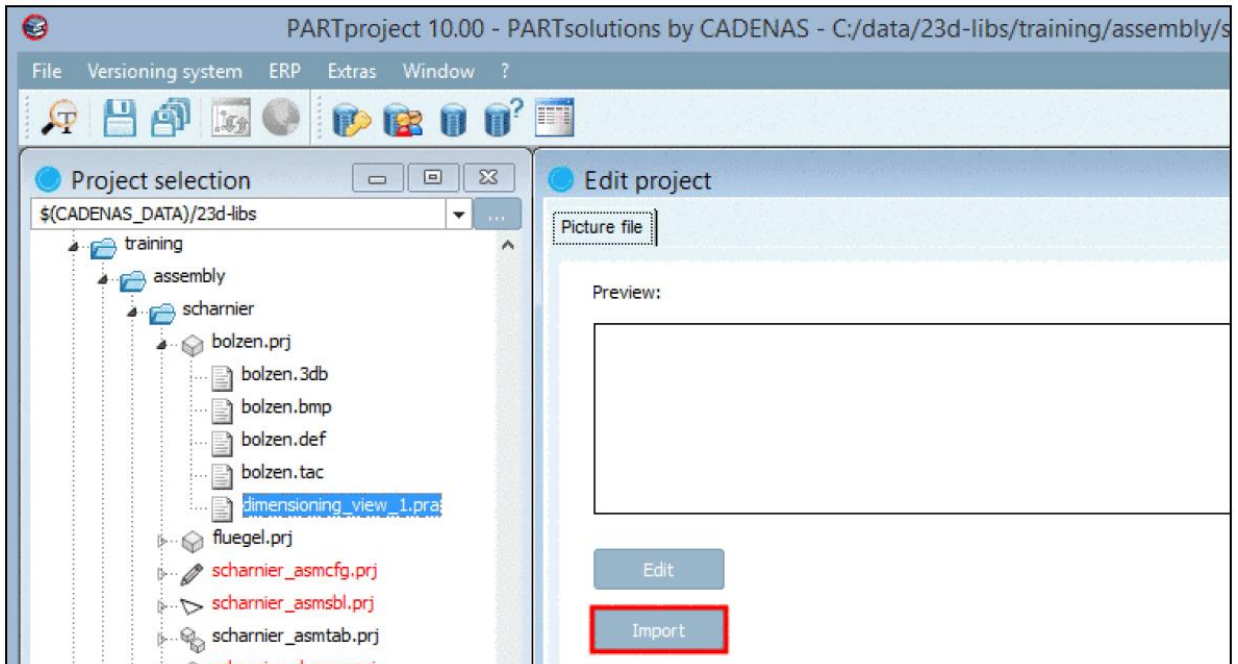
以下は単純な例によるアプローチを解説しています。

- 1 5. PARTproject> プロジェクトを開きます。
- 1 6. 「3D プロジェクト」 タブページを選択します。



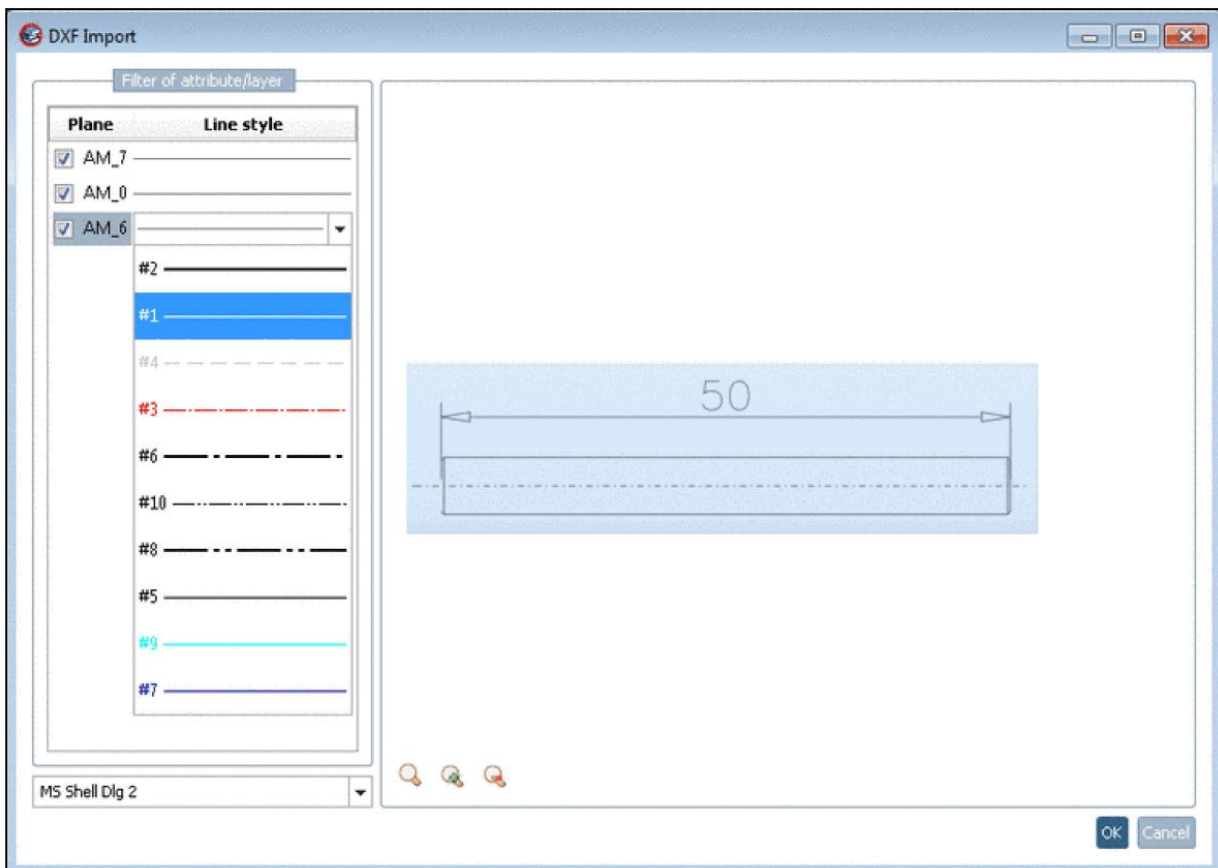
「寸法ビュー」以下で新しい行を追加します。左側で名前、これは PARTdataManager で表示される名前です。そして右側 PARTproject 用ファイルの名前です。リターンキーのクリックで確定します。

17. ファイル選択し「Import」ボタンをクリックします。




Windows エクスプローラーが開きます。

18. ビューにしたい DXF/DWG ファイルを選択し「Open」ボタンをクリックし確定します。
このとき「DXF Import」ダイアログが表示され、DXF ビューを選択します。



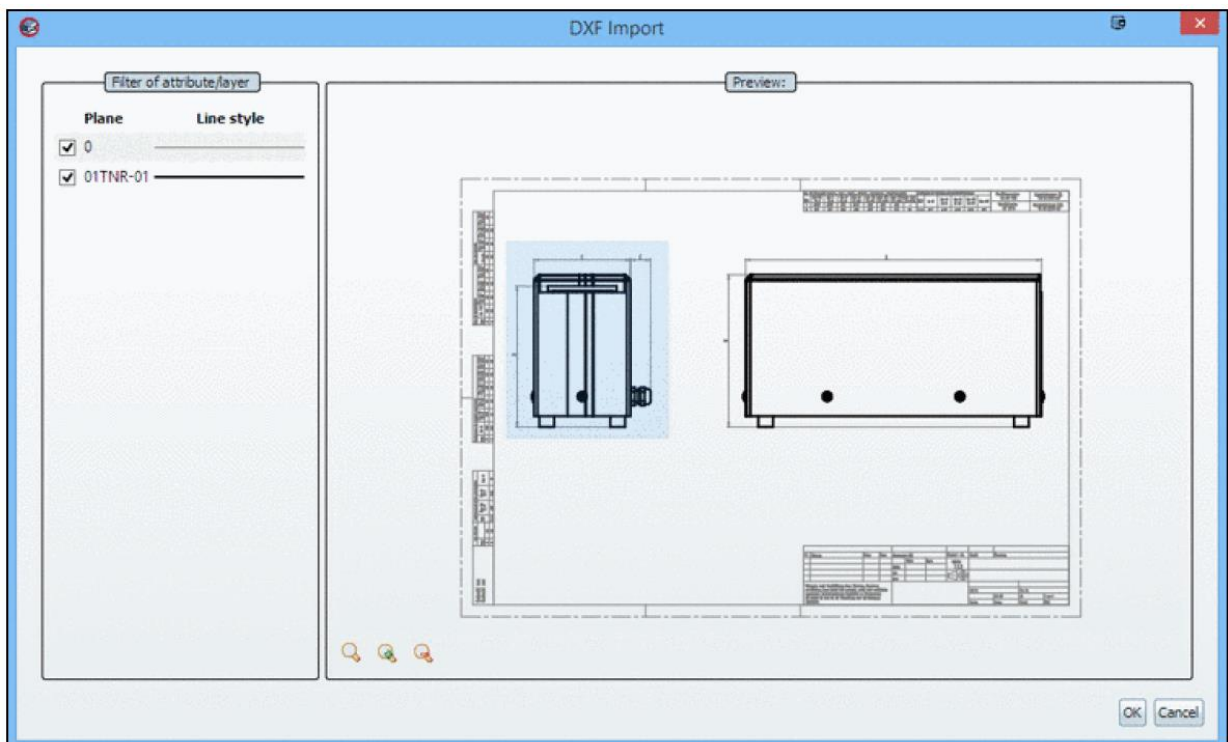
「Plane」以下ではチェックボックスで面 (AutoCAD レイヤー) のアクティブ/非アクティブを切り替えます。「Plane」右隣の「Line Style」では線をクリックしリストフィールドを開くことで希望する PRA pen をアサインします。

加えて、それぞれのボタンをクリックすると以下の機能が利用できます：

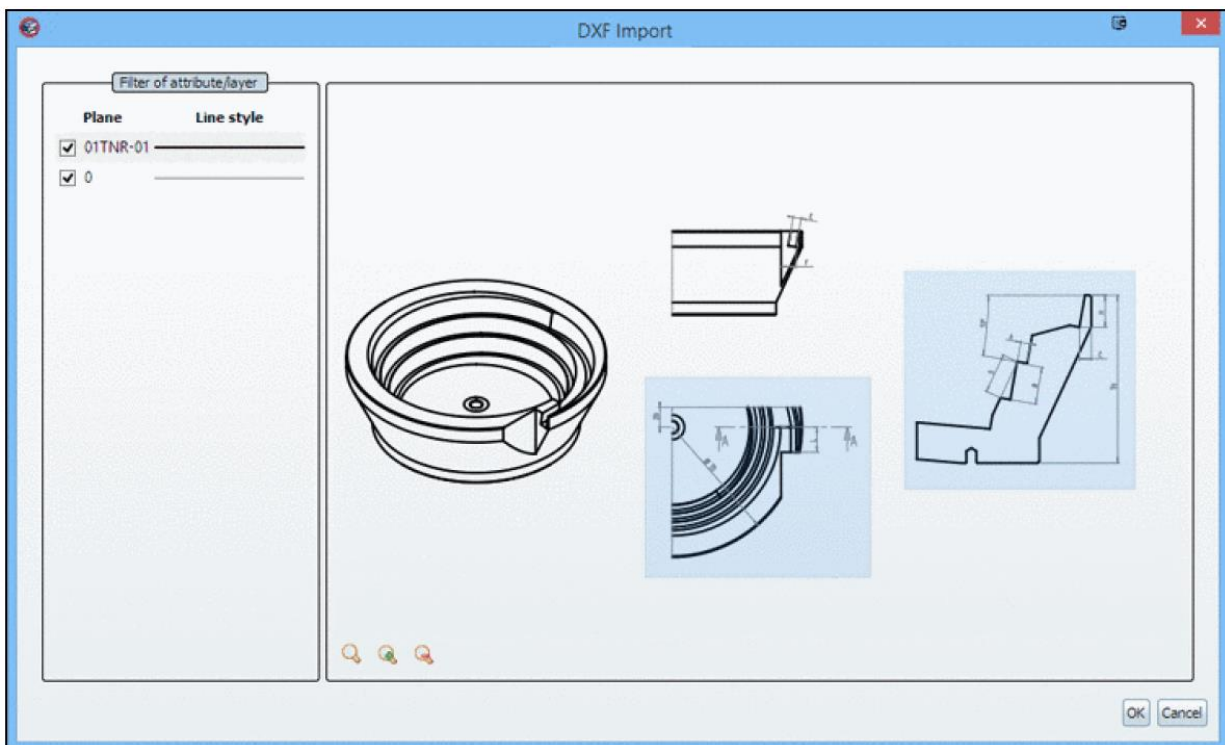
Zoom all , Enlarge  und Reduce .

選択エリア (青色の矩形)

場合により青色の矩形を使用します。これによりマークされたセクションは PRA ファイルへ追加します。この方法は DXF または選択されたビューからフレームを削除することができます。

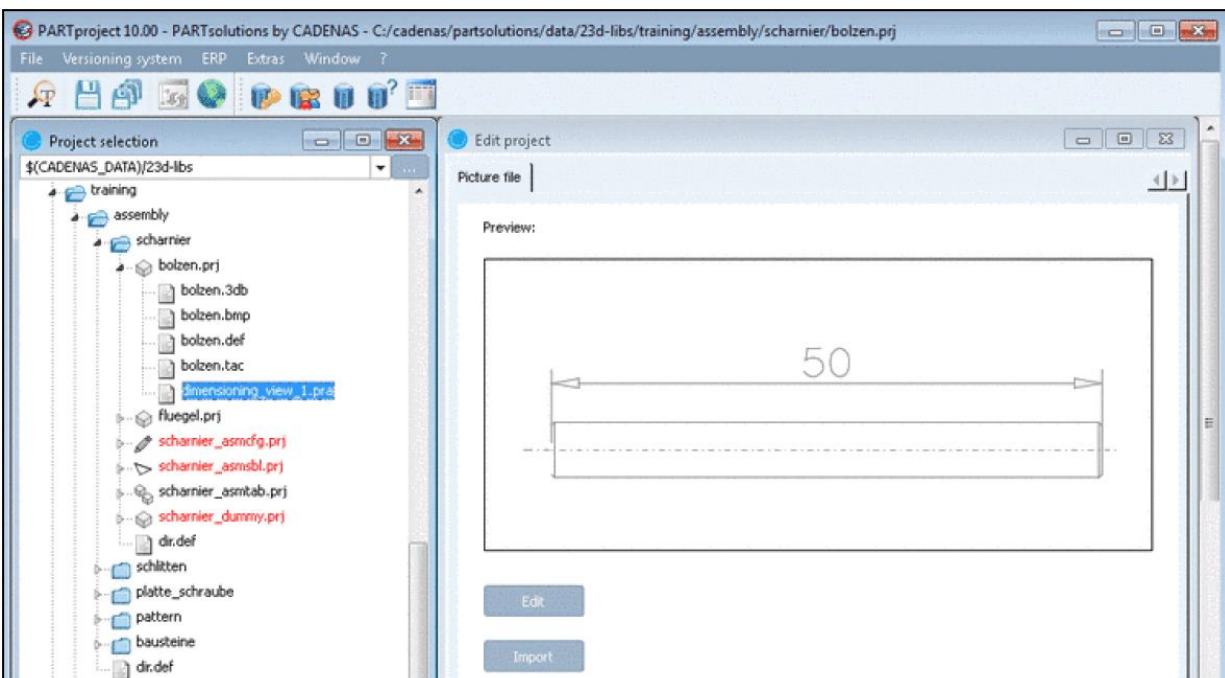


「Ctrl」キーで複数選択ができます。



確認後「OK」をクリックします。

このとき、寸法ビューのプレビューが表示されます。



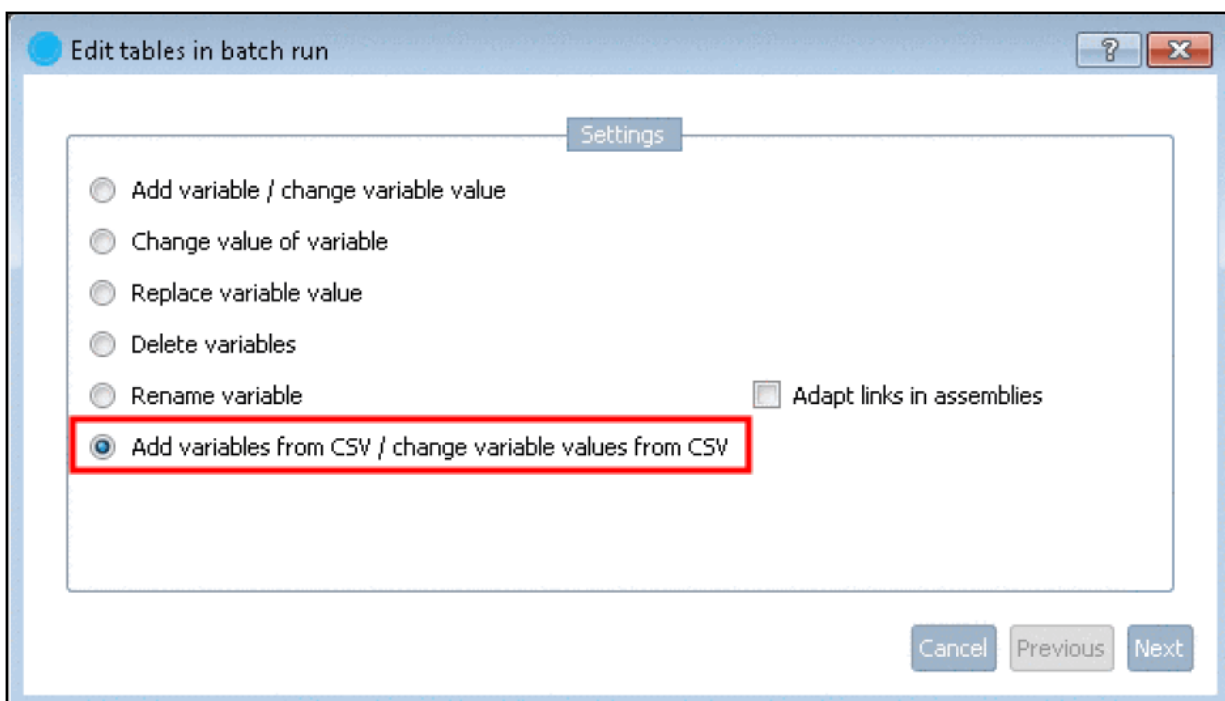
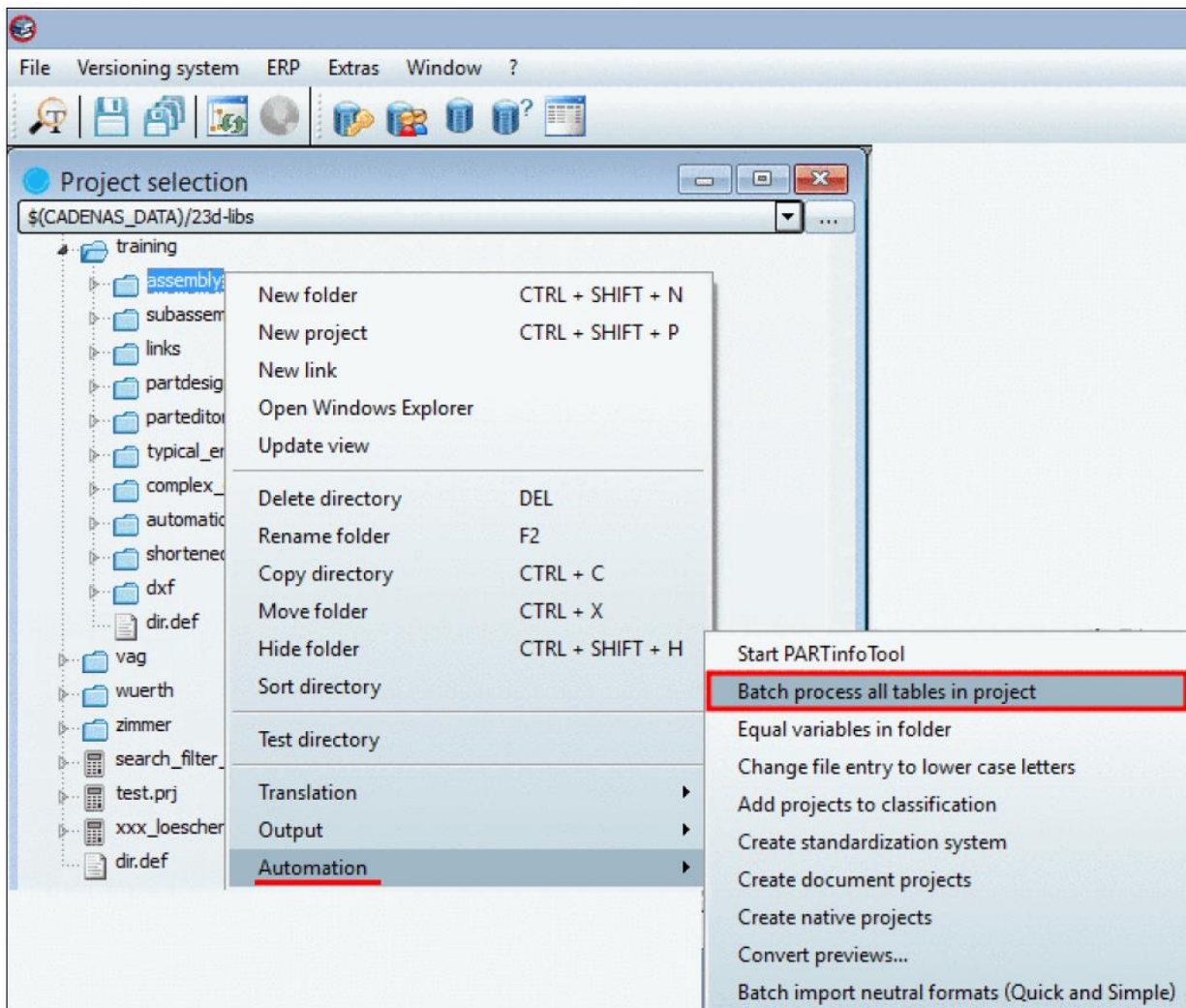
19. 寸法ビューは PARTdataManager の「技術データ」で表示されます。もし複数のビューがある場合はリストフィールドから選択できます。

The screenshot displays the PARTdataManager 10.00 interface. The main window shows a table of bolt specifications for 'Bolt 6x50'. The table has columns for ERP_PDM_NUMBER, MAT_NAME, D (Diameter), and L (Length). The selected row (row 4) shows a diameter of 6.000 and a length of 50.000. Below the table, there is a 3D model of the bolt and a technical drawing showing the length dimension of 50. The interface also includes a search bar, a menu bar, and a status bar.

ERP_PDM_NUMBER	MAT_NAME	D	L
ERP number	Material	Diameter [...]	Length [mm]
1		3.000	35.000
2		4.000	45.000
3	14311606520 Supplier depend	5.000	55.000
4		6.000	50.000
5		8.000	75.000
6		8.000	100.000

24.1.5.4. バッチ実行によるテーブル編集/CSV から変数追加/CSV から変数値の変更

バッチモードで、CSV ファイルからテーブル値を上書いたり、変数を追加することができます。PARTproject のコンテキストメニュー「Automation」>「Batch process all tables in project」から呼び出します。



V10 ではいくつかのエンハンスがあります。特に大きな CSV または複数の CSV が使用されるかどうか。

- オプションで、実際にデータを含むカラムだけををを加えるかどうか決定できます。

Column Settings

Identifying Column: D

Variable name in the catalog: D

Columns to add/modify:

	<input type="checkbox"/> x	Name	Description	Table variables	Unit	Data type	Status
1	<input type="checkbox"/>	D				Text	Table variables
2	<input checked="" type="checkbox"/>	L				Text	Table variables

Add columns if non existent

Only create columns if there are table data available

Cancel Previous Start

- さらに複数の CSV ファイルを一度にインポートすることができます。
シンプルに Ctrl キーを使って選択します。

CSV settings

File selection

U:/tabellenwerte1.csv|U:/tabellenwerte2.csv

Encoding: UTF-8

Separator

Separator: ;

Sign of text identification: no

Cancel Previous Next

- カラム設定：アクティブ/非アクティブは、すべてチェックボックスで一度に設定できます。

Column Settings

Identifying Column: D

Variable name in the catalog: D

Columns to add/modify:

	x	Name	Description	Table variables	Unit	Data type	Status
1	<input type="checkbox"/>	D				Text	Table variables
2	<input checked="" type="checkbox"/>	L				Text	Table variables

Add columns if non existent
 Only create columns if there are table data available

Cancel Previous Start

- エンコード：リストフィールド内で、希望するエンコードを設定できます。
通常は「UTF-8」にします。

Edit tables in batch run

CSV settings

File selection

U:/tabellenwerte.csv

Encoding: UTF-8

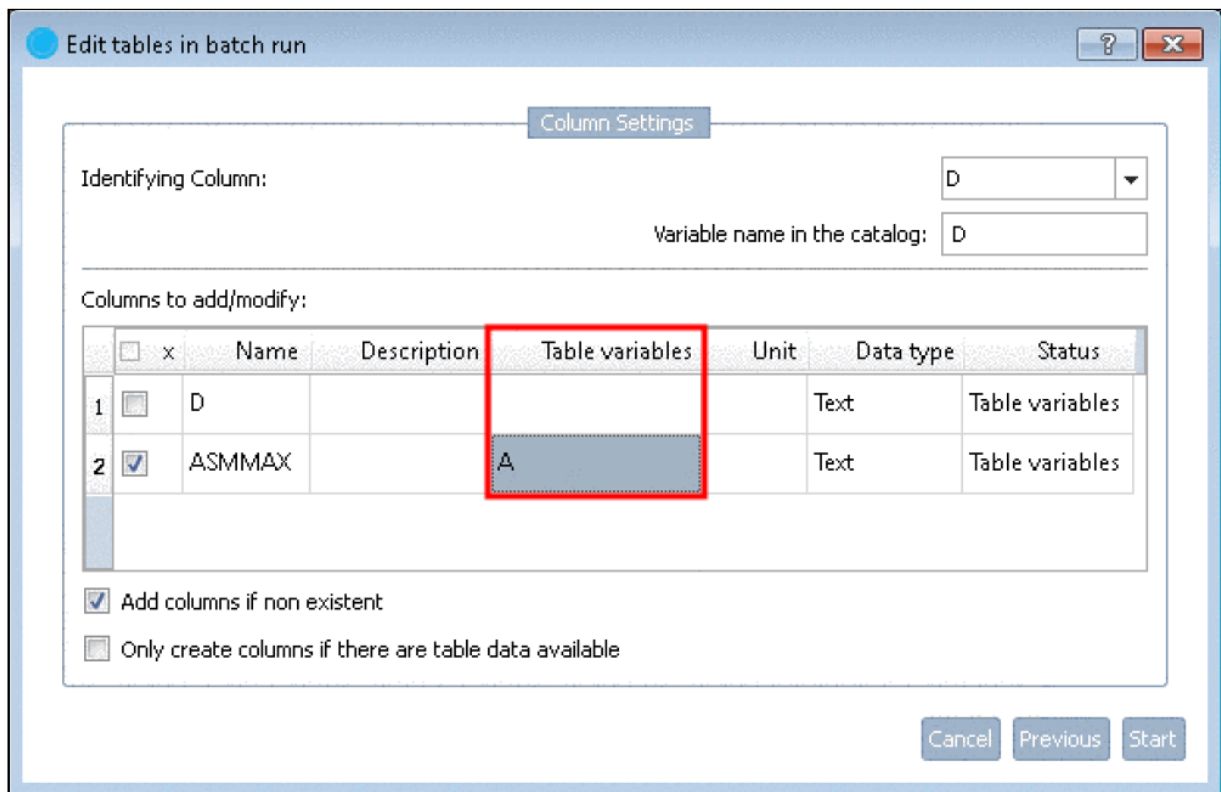
Separator

Separator: ;

Sign of text identification: no

Cancel Previous Next

- テーブル変数の名前をセットできます。



上記例は、「ASMMAX」という名前の変数がインポートされたところを「A」をした例です。

名前がチェックされたときこの指定を確認します。もし CSV 内の変数名がテーブルで無効な場合、適合させるか別の名前を設定するかし、元の名前を削除します。

詳細は eCATALOGsolutions マニュアルの「4.7.2.1.15.2.6」を参照してください。

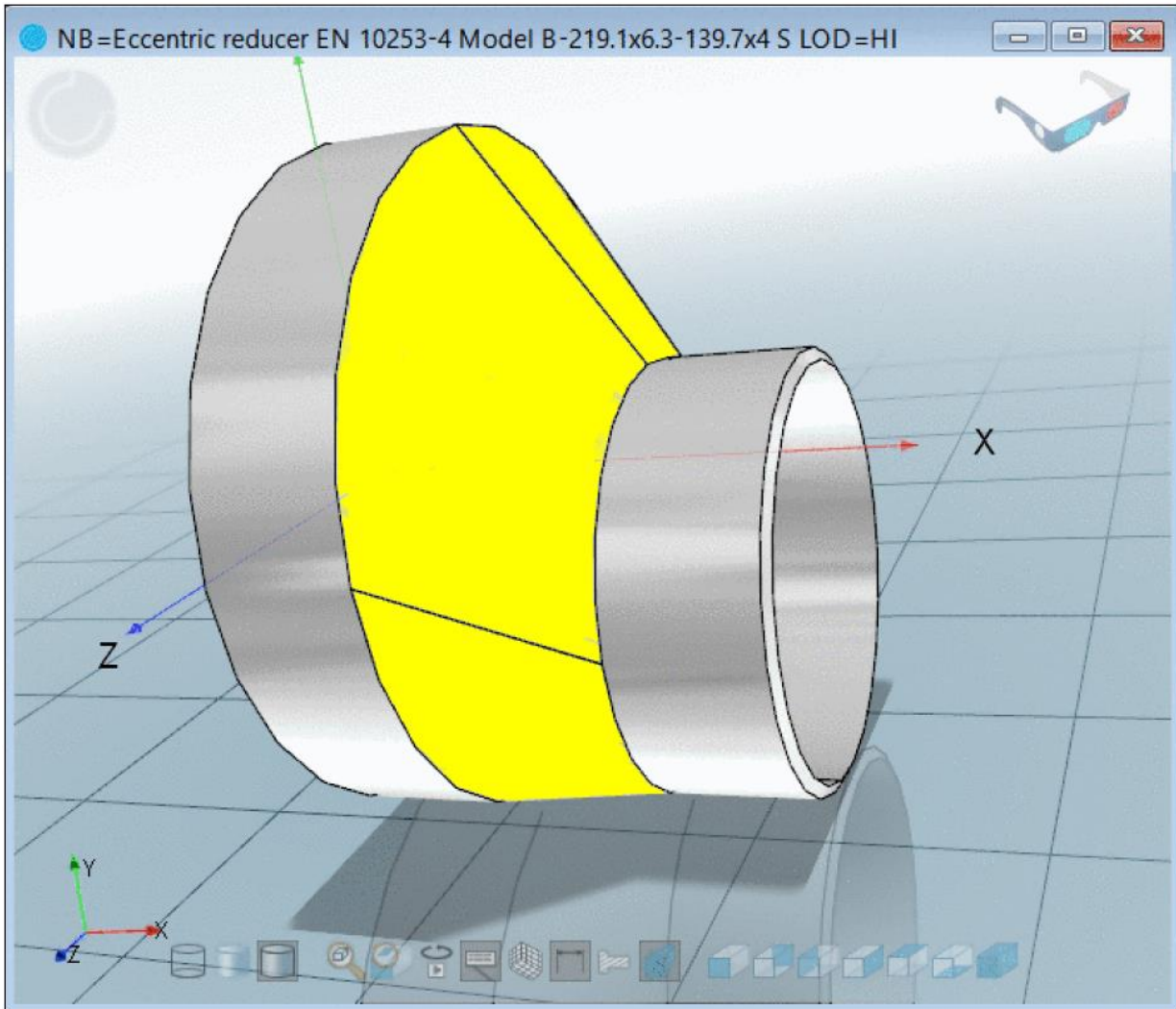
24.1.5.5. 標準機能としてスウィープをリリース

スウィープは平行な平面上の 2 つのスケッチ間の遷移です。そして同じ数のスケッチ要素です。

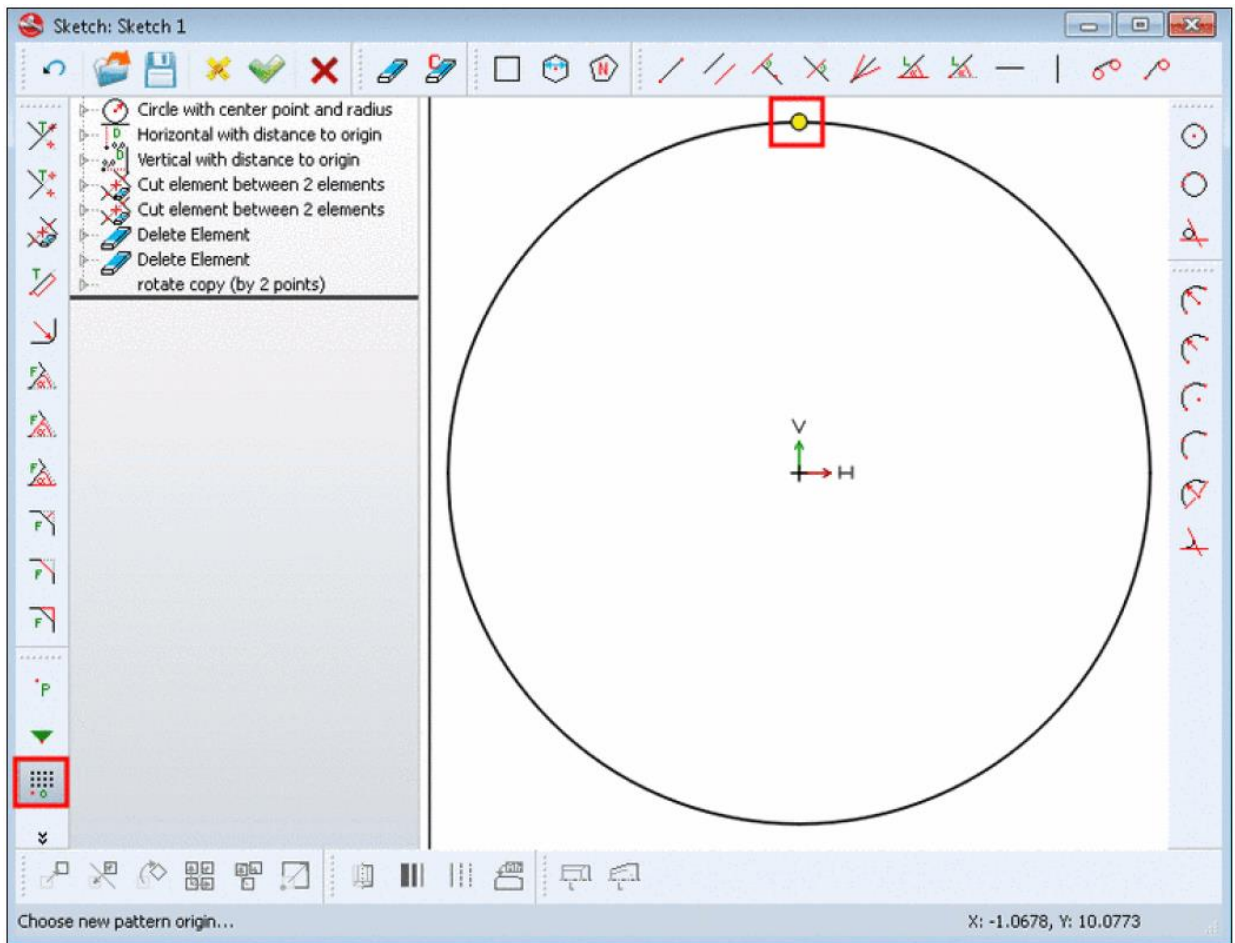
これまではスウィープ機能を使ったデザインは顧客のリクエストに基づく場合のみ、「pdesigner3d.cfg」ファイルでオプションを有効にしてきました。

V10 では、標準機能としてリリースされました。

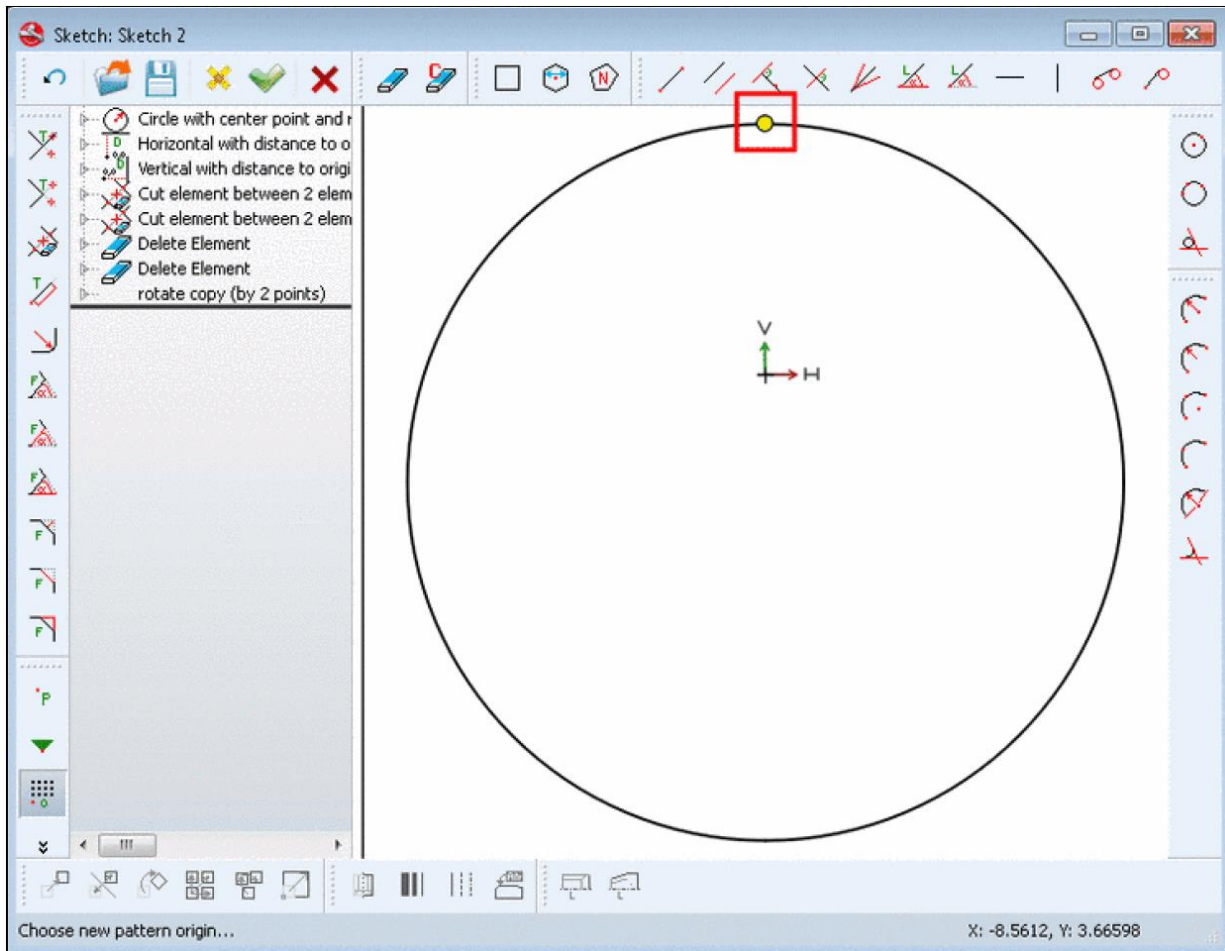
「EN 10253」の例です。



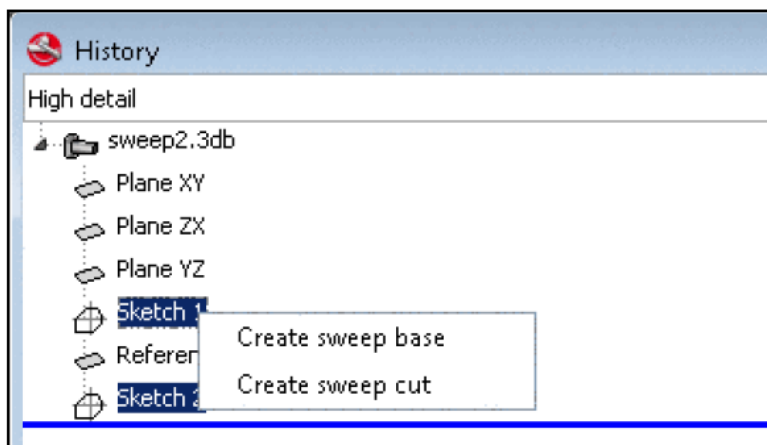
In the above example, on sketch 1, a circle and a Pattern origin are created.



On a parallel reference plane, on sketch 2 another circle, again with Pattern origin is created, however this time a little bit smaller and shifted in relation to the first circle.



「履歴」で両方のスケッチをマークし、このときコンテキストメニューに「Create sweep base」または「Create sweep cut」が表示されます。

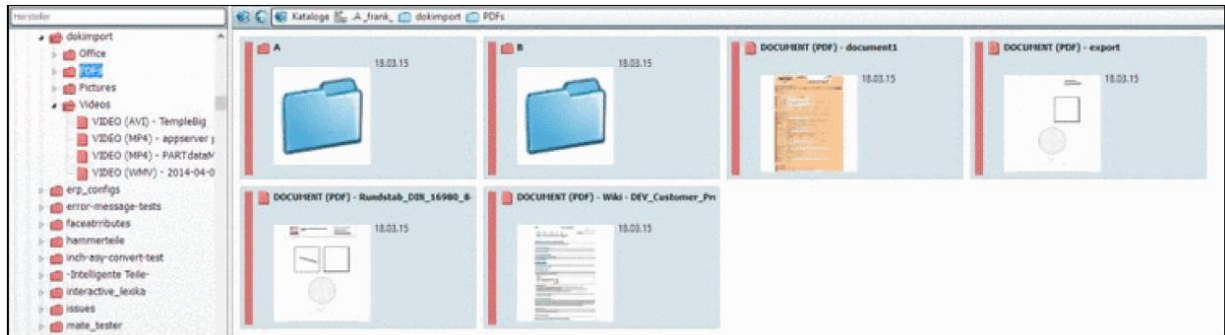


詳細は eCATALOGsolutions マニュアル「7.5.4.3.2.3.」を参照してください。

24.1.5.6. ドキュメントプロジェクト用の拡張ジェネレーター

プレビューイメージは明らかに必要というわけでもないが、自動作成が実行されます。グラフィックについては常

に成功します、他のファイルでは Windows エクスプローラーのサムネイル (利用可能な場合) がロードされます。この方法は、PDF や Video などのプレビューイメージも表示できます。プレビューイメージがないファイルは Windows のプログラムアイコンが作成されます。



Preview images of PDF documents



Preview images of videos

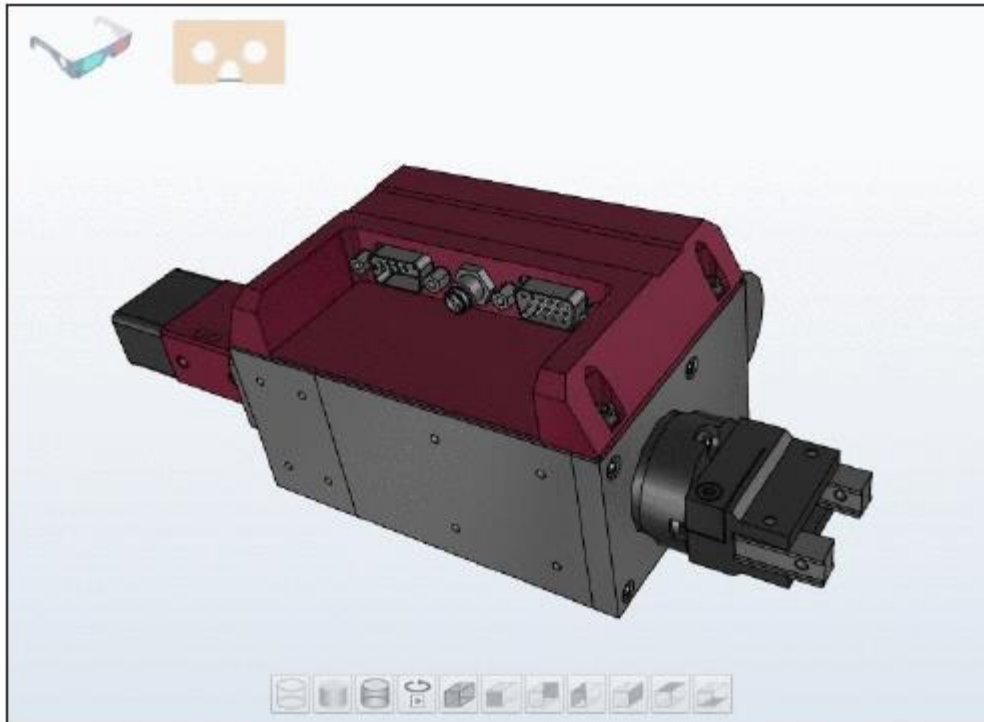
24.1.6. PARTcommunity : Weg GL を使った 3D ビュー

すべての機能は ActiveX から WebGL も利用可能となりました。

WebGL はすべての重要なプラットフォーム (IE11、FireFox、Chrome、Safari、iOS、Android など) で利用できます。唯一の問題は IE11 で、それは Windows7 と Windows8 上でのみ利用可能であるからです。したがって ActiveX も利用はできます。

JavaViewer は必要なく提供されません。

ActiveX と WebGL はビューア内の選択ボタンで利用できます。



24.1.7. PARTcloud

PARTcloud アップローダーが組み込まれ、スタートメニュー内で利用可能となります。

24.1.8. 64 bit PARTdataManager と PARTproject

PARTdataManager と PARTproject の 64bit 版が利用可能です (bin/x86/64 ディレクトリ内)。Offline CD にも組み込まれました。

24.2. Release Notes V10 SP0

Component CAD/PARTcadAssistant

- Issue #57343 (ENHANCEMENT): "Add template for raw part search from CAD"

Component Common

- Issue #551 (ENHANCEMENT): "Build test catalog for performance/failure-script"
 - Issue #30663 (ENHANCEMENT): "Improve catalog publishing performance and stability by running svn on the server"
 - Issue #32677 (ENHANCEMENT): "start.env: support if and fileExists"
 - Issue #35947 (ENHANCEMENT): "Check pproject plugins 64 bit compatibility"
 - Issue #38635 (PROBLEM): "Unnecessary files copied because of different file time precision"
 - Issue #46171 (PROBLEM): "Possible crash when loading thread tables"
 - Issue #49903 (PROBLEM): "Help does not start on sales offline"
 - Issue #50279 (ENHANCEMENT): "Config concept for easier software updates"
 - Issue #50925 (ENHANCEMENT): "reduce script load on startup of applications"
 - Issue #51367 (ENHANCEMENT): "Update Sqlite JDBC driver"
 - Issue #52303 (PROBLEM): "PPathName::isAbsolute does not work correctly with URLs"
- V10.00 SP0 PARTdataManager and PARTproject 87
- Issue #52889 (PROBLEM): "check actionWwwAuthBasic with new catalog server"
 - Issue #53337 (PROBLEM): "Catalog installation problems with DIN EN ISO Link Catalog and TREETABLE"
 - Issue #53733 (PROBLEM): "Publishing preprocessor tries to checkin the working directory"
 - Issue #54019 (PROBLEM): "Fix colors of tree view selection"
 - Issue #54799 (ENHANCEMENT): "V10 seal for catalogs is needed"
 - Issue #54815 (ENHANCEMENT): "V10 graphic update"
 - Issue #55543 (ENHANCEMENT): "Change text description for replacement part selection - AlfaLaval live portal"
 - Issue #55595 (PROBLEM): "After Press Release License in CAD and then use the license Info Dialog the system hang"
 - Issue #55949 (ENHANCEMENT): "Make location of help files flexible for client server installations
f.e. via environmentvariable"
 - Issue #56991 (PROBLEM): "Our SSL encryption is vulnerable to the FREAK attack"
 - Issue #57319 (ENHANCEMENT): "implement on demand filesystem cache for pdatmgr (based on QNetworkDiskCache)"
 - Issue #57427 (PROBLEM): "Remove overwrite hints from config files"
 - Issue #57629 (ENHANCEMENT): "Enhance publishing preprocessor log handling"
 - Issue #57769 (ENHANCEMENT): "Provide replace standard for replaced catalogs with common project is replaced"

- Issue #57771 (ENHANCEMENT): "Changed flag of a PConfig should not be stored in items alone"
- Issue #57963 (ENHANCEMENT): "Simplified Sales Offline CD Start Menu"
- Issue #58149 (PROBLEM): "PBalloonTip placement is incorrect"
- Issue #58299 (PROBLEM): "memory corruption in dbjdbc driver"
- Issue #58657 (ENHANCEMENT): "New stylesheet for V10 and some default settings"
- Issue #58817 (ENHANCEMENT): "Inactive light gray buttons make white text on them unreadable"

Component eCAT/OfflineCD

- Issue #42861 (ENHANCEMENT): "Add command line option to CD starter to install the Offline CD"
- Issue #51583 (PROBLEM): "Set default for install path on Offline CD Creator to C:"
- Issue #56185 (ENHANCEMENT): "Add option to run a script after Offline CD installation"
- Issue #56345 (ENHANCEMENT): "OfflineCDcopy.cfg changes copy26#"
- Issue #57123 (ENHANCEMENT): "Change default menus in menustructure and menuvisibility in V10 like in V9 with tweakmenu"
- Issue #58769 (PROBLEM): "OfflineCD installer creates wrong link to icon"
- Issue #58889 (PROBLEM): "Unable to run PARTdataManager from created offlineCD"
- Issue #58895 (PROBLEM): "Eula doesnt work right with some languages in the offline cd"
- Issue #58901 (PROBLEM): "Toolbar buttons are missing in offline CD"
- Issue #58991 (PROBLEM): "Unable to export into NX10 from OfflineCD"

Component eCAT/PARTcreator/HTML

- Issue #52877 (ENHANCEMENT): "Save modified project date in published branches"

Component eCAT/PARTdataManager/configurator

- Issue #48667 (PROBLEM): "connection points in PARTDataManager"
- Issue #52223 (PROBLEM): "Assembly tree strange highglihting behavior in pdatamanager"
- Issue #52601 (PROBLEM): "Missing Translation: Edit/Delete dataset"
- Issue #53567 (ENHANCEMENT): "PARTdatamanager 9.08 SP2 - automatic dimensions enhancements - point selection"
- Issue #53569 (ENHANCEMENT): "PARTdatamanager 9.08 SP2 - automatic dimensions enhancements - customdimensions.txt content preview"

88 V10.00 SP0 Notes V10 SP0

- Issue #53607 (ENHANCEMENT): "PARTdatamanager 9.08 SP2 - zoom all functionality in 3D window changed"
- Issue #53613 (PROBLEM): "Inner edges are not shown in PARTdatamanager when "shaded with edges" is used"
- Issue #55235 (PROBLEM): "Partdata manager in PS9.08 SP3 doesnt show assembly correct"

- Issue #55645 (ENHANCEMENT): "When "Custom dimension" type "annotation" is used position can only be "Absolute""
- Issue #55917 (PROBLEM): "No translation in PARTdatamanager technical detail window in Pso1 v10.00"
- Issue #56057 (PROBLEM): "Adjust Standards to work with new avoid parts"
- Issue #56925 (PROBLEM): "[System Seals] - Cut section not working in 2D view"
- Issue #57071 (PROBLEM): "Cant create a assembly in PSol v10"
- Issue #57173 (PROBLEM): "After QandS import in PSol v10 units are not visible (mm)"
- Issue #57709 (ENHANCEMENT): "Highlighting text of 3D custom dimensions"
- Issue #57965 (PROBLEM): "QA catalogs assembly "CTS_2 Imperial" broken export in newest PSOL10 alpha"
- Issue #58361 (ENHANCEMENT): "PARTdatamanager, wrong spelling for "Configurator-SaveAs""
- Issue #58481 (ENHANCEMENT): "PARTdatamanager, strange part selection in BOM tab"

Component eCAT/PARTdesigner

- Issue #25131 (ENHANCEMENT): "selection barely visible in designer sketch list"
- Issue #25856 (ENHANCEMENT): "colors stay when moving "SET MARK" line"
- Issue #32409 (ENHANCEMENT): "Release Sweep as Standard Function"
- Issue #42505 (ENHANCEMENT): "Rework pdesinger dialogs"
- Issue #47049 (PROBLEM): "Error when extruding/rotating to both sides with different lengths/angles and first is 0"
- Issue #48377 (PROBLEM): "Error when sketch on extruding/rotating to both sides with different lengths/angles and first is 0"
- Issue #49573 (ENHANCEMENT): "Mark Quick and Simple project"
- Issue #50303 (ENHANCEMENT): "Own type for dimension connection points to remove them from export"
- Issue #50791 (PROBLEM): "define what is allowed and what not for Sweep and create correct error message"
- Issue #51423 (PROBLEM): "Port issue from 9.08 SP2: Dialog input fields are not marked for input after opening like in previous version"
- Issue #51791 (PROBLEM): "Zoom function restricted (only for zooming in)"
- Issue #53423 (ENHANCEMENT): "PARTdesigner 9.08 SP2 - not possible to copy from 'change parameter' window"
- Issue #53425 (ENHANCEMENT): "PARTdesigner 9.08 SP2 - 'change parameter' window always centered?"
- Issue #53427 (ENHANCEMENT): "PARTdesigner 9.08 SP2 - feature/sketch highlight in history window problem"
- Issue #53537 (PROBLEM): "Mixed translation in Apply line width"

- Issue #53621 (ENHANCEMENT): "Weird thing when drawing hexagon in partdesigner PS9.08sp2"
- Issue #54171 (ENHANCEMENT): "PARTdesigner 9.08 SP2 - sweep base not recognized as base feature"
- Issue #56247 (PROBLEM): "PARTdesigner - add error message when trying to remove first base feature in any LOD setting"
- Issue #56399 (PROBLEM): "PARTdesigner: No message after "Rotationsachse""
- Issue #57029 (PROBLEM): "The cut rotate doesnt work in PartPDesigner in PSol v10"
- Issue #57033 (PROBLEM): "Check PARTdesigner behaviour"

Component eCAT/PARTeditor

V10.00 SP0 Notes V10 SP0 89

- Issue #51159 (PROBLEM): "PARTeditor Error Log Windows scroll need"
- Issue #51247 (PROBLEM): "PARTeditor check NB"
- Issue #53397 (PROBLEM): "AINT function doesn't work properly in 9.08 sp2"
- Issue #53859 (ENHANCEMENT): "Add syntax highlighting to attribute algorithms in PARTeditor"
- Issue #54253 (PROBLEM): "PARTeditor 9.08 SP2 - resolve value ranges have limit"
- Issue #54699 (PROBLEM): "Numeric Value Range issue"
- Issue #57223 (PROBLEM): "Copy-past/overwrite issue - PARTeditor 9.08SP3"
- Issue #57257 (ENHANCEMENT): "Variable dependencies"
- Issue #58273 (PROBLEM): "PrefRange Button does not work in PARTproject"
- Issue #58519 (ENHANCEMENT): "Adjust mappings after checkout of a catalog"

Component eCAT/PARTproject

- Issue #10664 (PROBLEM): "Wrong text for buyer in bmecat"
- Issue #27205 (ENHANCEMENT): "catalog publishing - make branching as fast as possible"
- Issue #34035 (ENHANCEMENT): "Short name is often too long"
- Issue #42897 (ENHANCEMENT): "Catalog update: Create Mapfile with changes in catalog"
- Issue #42903 (ENHANCEMENT): "Catalog update: Tool for manual Mapping"
- Issue #43925 (ENHANCEMENT): "QuickandSimple : NB and LINA from CSV"
- Issue #49697 (ENHANCEMENT): "CNSE14/MUBEA: End of Life Feature needs the option to only show products without the permission to use them furthermore"
- Issue #50477 (PROBLEM): "Media Library and other Folder in PARTproject SVN Subversion"
- Issue #51489 (ENHANCEMENT): "Make catalog.png as new standard preview"
- Issue #51571 (PROBLEM): "Problems at corrections of translations /desired features"
- Issue #51661 (PROBLEM): "Add default view Names in catalog language not in gui language"
- Issue #52351 (PROBLEM): "PARTproject always creates releasenotes.xml when translating directory via CSV"
- Issue #52905 (ENHANCEMENT): "Select rectangle to import in DXF/DWG HPGL importer"

-
- Issue #53113 (PROBLEM): "Publishing messages not displayed per default although enabled in the settings"
 - Issue #53471 (ENHANCEMENT): "PARTproject 9.08 SP2 - project translation enhancements - removing multiple entries at once"
 - Issue #53565 (ENHANCEMENT): "TestMeta message double language"
 - Issue #53721 (ENHANCEMENT): "Please make Release Notes mandatory in V10"
 - Issue #53891 (PROBLEM): "PARTproject doesn't list 3db files"
 - Issue #53905 (ENHANCEMENT): "QandS import does not save catalogs name/description correctly"
 - Issue #53925 (ENHANCEMENT): "Speedup committing a catalog in PARTproject"
 - Issue #54557 (PROBLEM): "svnconf plugin does not work in V10"
 - Issue #54747 (PROBLEM): "PARTproject - beim "Project filter" editieren, Funktion verliert die vorhandene Filter"
 - Issue #55039 (PROBLEM): "PartProject crash when editing table in batch mode"
 - Issue #55085 (PROBLEM): "Error during PARTproject 10.00 start"
 - Issue #55087 (PROBLEM): "Wrong language: german user interface present even english is chosed in PARTadmin"
 - Issue #55465 (ENHANCEMENT): "Project dependencies missing in PARTproject 9.08 SP3"
 - Issue #55577 (ENHANCEMENT): "When doing batch QandS import, wcsriphost popup window is jumping to foreground"
 - Issue #55713 (PROBLEM): "dbs files doesnt work after 9.07 Update"
 - Issue #56143 (ENHANCEMENT): "Allow to select sub catalogs for publishing"
 - Issue #56149 (PROBLEM): "Importer for DWG, DXF files to PRA preview doesnt change line types after import in Psol v10.0"
 - Issue #56221 (ENHANCEMENT): "General field: PARTserver preview"
 - Issue #56243 (PROBLEM): "Error with DXF/DWG imports -> Curves appear stepped"
 - Issue #56283 (ENHANCEMENT): "Port document import dialog to Qt and add automatic preview generation"
- 90 V10.00 SP0 Notes V10 SP0
- Issue #56301 (PROBLEM): "PARTproject CSV Translations file: some terms are not exported"
 - Issue #56601 (PROBLEM): "Lines with no Type in translation csv"
 - Issue #56673 (PROBLEM): "PRINT, Media: Wrong table sort for multiple numeric values in one string"
 - Issue #57005 (PROBLEM): "The new sample for new project doesnt change automatically"
 - Issue #57059 (PROBLEM): "Cant start PARTproject in v10"
 - Issue #57069 (PROBLEM): "QuickandSimple: 3D is not displayed"
 - Issue #57099 (PROBLEM): "QuickandSimple: catalog.bmp is not displayed"
 - Issue #57271 (ENHANCEMENT): "Quick and Simple, rows added after adding same

files/folders"

- Issue #57297 (ENHANCEMENT): "In Partproject some translations are not correct in PSol v10"
- Issue #57313 (PROBLEM): "Too many messages displayed in PARTproject"
- Issue #57491 (PROBLEM): "Reload release notes if needed"
- Issue #57511 (PROBLEM): "Cip files created with eCAT from PLMsynchro catalogs does not contain fingerprints"
- Issue #57553 (PROBLEM): "Maximize Button for "Edit Release Mapping""
- Issue #57557 (PROBLEM): "Translation Error "Add ERP-mapping" "Edit ERP-Mapping""
- Issue #57561 (PROBLEM): "ERP Mapping "Value Range" to "Normal Variable""
- Issue #57611 (PROBLEM): "DWG/DXF Importer with OpenDWG: Wrong characters"
- Issue #57687 (PROBLEM): "New creation of document projects doesn't overwrite the old project"
- Issue #57711 (PROBLEM): "ERP-Mapping: adjusting variables does not work"
- Issue #57797 (ENHANCEMENT): "DXF DWG Import for PRA files legend and take the correct colors"
- Issue #57897 (ENHANCEMENT): "Add font selector to DWG/DXF importer"
- Issue #57931 (ENHANCEMENT): "Quick and Simple, progress bar info text is wrong when catalog creation is in progress"
- Issue #58009 (ENHANCEMENT): "DXF converter PRA Files not running in V9"
- Issue #58031 (PROBLEM): "PARTproject professional mode problem"
- Issue #58051 (ENHANCEMENT): "PARTproject, english translation missing in "Edit ERP Mapping" dialogue"
- Issue #58141 (ENHANCEMENT): "PARTproject, english translation missing in Q and S dialogue"
- Issue #58239 (PROBLEM): "PartProject multiselection of folders in tree not working correct"
- Issue #58263 (PROBLEM): "PARTproject, opening prj bitmap with PAINT app does not work"
- Issue #58291 (ENHANCEMENT): "PARTproject, CSV creation dialog missing english translation"
- Issue #58447 (PROBLEM): "ERP Mappings for standards catalogs"
- Issue #58517 (ENHANCEMENT): "Check mapping workflow for the Kipp catalog"
- Issue #58533 (PROBLEM): "Speedup creation of ERP Mappings"
- Issue #58539 (PROBLEM): "Check ERP mapping for ansi_b18_3_cb_c.prj"
- Issue #58965 (ENHANCEMENT): "PARTproject - Batch export creates log file in 2 languages"

Component eCAT/PARTqaChecker

- Issue #48415 (ENHANCEMENT): "Improve Testmeta reports"
- Issue #48607 (PROBLEM): "Solidchecker doesn't find error message from Testmeta V9.07"

- Issue #55159 (ENHANCEMENT): "Test scripts with QAChecker"
- Issue #57061 (ENHANCEMENT): "New option "Syntax von Scripten prüfen" in testmeta is not translated to English"

Component LinkDB/PARTclassImporter

- Issue #26192 (ENHANCEMENT): "Set autocommit as default"

V10.00 SP0 Notes V10 SP0 91

- Issue #38589 (ENHANCEMENT): "add N prefix before Unicode strings in SQL statements"

Component LinkDB/PARTdataManager

- Issue #16616 (PROBLEM): "role evaluation does not work"
- Issue #20318 (ENHANCEMENT): "Add invisible logging to LINKTABLE (LOGTABLE/TRACKTABLE)"
- Issue #42955 (ENHANCEMENT): "UNICODE in LinkDB"
- Issue #43435 (ENHANCEMENT): "Extend PLinkDb API to modify/create records (=create database persistence layer)"
- Issue #47797 (ENHANCEMENT): "Updatemanager choose project manually ok button or accept would be nice"
- Issue #52423 (ENHANCEMENT): "Centralize LinkDB queries on AppServer"
- Issue #52425 (ENHANCEMENT): "Updaten ERP-Searchindex on AppServer"
- Issue #52575 (PROBLEM): "Adding ERP numbers are very slow on sales offline CD"
- Issue #52659 (ENHANCEMENT): "Create config entries for erp_duplicatecheck.vbs"
- Issue #52819 (ENHANCEMENT): "ERP_NRGENERATOR keeps increasing the count in CNSSEQ after MAX is reached"
- Issue #53467 (ENHANCEMENT): "add erp_sorttable.vbb entry to erpcustom.vbb"
- Issue #55057 (ENHANCEMENT): "Add support for other units of mass (pounds/lbs)"
- Issue #55063 (ENHANCEMENT): "Add function IsExportable"
- Issue #55141 (ENHANCEMENT): "Prototype: CloudMap - create visualization for catalogs"
- Issue #55979 (ENHANCEMENT): "eccrypted communication with LinkDB Server"
- Issue #56227 (PROBLEM): "Toolbar icon for ERP not visible"
- Issue #56265 (PROBLEM): "remove add Toolbar button from scripts"
- Issue #57155 (ENHANCEMENT): "ERP login window translations"
- Issue #57193 (PROBLEM): "PARTdataManager error notification related to ERP"
- Issue #57395 (PROBLEM): "Search for ERP variables with color conditions does not work right"
- Issue #57397 (PROBLEM): "ERP variable columns not displayed in search results"
- Issue #57473 (ENHANCEMENT): "VARSET_UPDATE in plinkcommon.cfg"
- Issue #57625 (ENHANCEMENT): "ERP dialogs translation"
- Issue #57697 (PROBLEM): "PSOL v10.00 Server/Client installation - Error while adding ERP number"
- Issue #57941 (ENHANCEMENT): "Translation, "By countries" classification is spelled as

"bycountries" in one location"

- Issue #58071 (ENHANCEMENT): "Role selection on PARTdataManager startup doesn't work"
- Issue #58113 (ENHANCEMENT): "Update JTDS to version 1.3.1"
- Issue #58265 (ENHANCEMENT): "Erp_psol_mm_vars entry missing in menuvisibility_PARTdataManager.cfg"
- Issue #58385 (ENHANCEMENT): "PLMDOCVIEW enhancements"
- Issue #58497 (PROBLEM): "Load index tree color informations in the background"
- Issue #58745 (ENHANCEMENT): "After clicking LoginButton the LoginDialog should be shown even when autologin is activated"
- Issue #59089 (ENHANCEMENT): "Searchfilter assistant generator: First time sorting for frequency should support decreasing"

Component LinkDB/PARTdbConManager

- Issue #53037 (ENHANCEMENT): "Replace ConnectionManager"
- Issue #58225 (ENHANCEMENT): "Role selection window translation"

Component LinkDB/PARTlinkManager

- Issue #34251 (PROBLEM): "Update manager cannot handle PLMTABLE2 updates without Linktable updates"
- Issue #38587 (ENHANCEMENT): "add N prefix before Unicode strings in SQL statements"
92 V10.00 SP0 Notes V10 SP0
- Issue #39249 (ENHANCEMENT): "Catalog Update - Mappings not found when too much changed -> Add mappings to CIP of catalog"
- Issue #52405 (PROBLEM): "PARTupdate: PLM records lost after assignment and unassignment"
- Issue #52537 (PROBLEM): "MSSQL tools plinkdb_patch.sql fehlerhaft"
- Issue #55151 (PROBLEM): "Catch Java exceptions when executing statements"
- Issue #57243 (PROBLEM): "PARTlinkmanager, LOGTABLE missing in table list"
- Issue #57551 (PROBLEM): "Error during PARTproject 10.00 start from Update Manager"
- Issue #57559 (ENHANCEMENT): "Revoke button in Update Manager should be possible to press once"
- Issue #57569 (PROBLEM): "Compare parts in Update Manager should open same line"
- Issue #57669 (ENHANCEMENT): "Update manager - Name sorting in project search"
- Issue #57745 (ENHANCEMENT): "Update manager - translation is missing"
- Issue #57777 (ENHANCEMENT): "Update manager - Approve assignment button should be grey for not existing projects"
- Issue #57833 (ENHANCEMENT): "Write update manager modifications into LOGTABLE"

Component PSol/PARTadmin

- Issue #48887 (PROBLEM): "PARTadmin - Online License request not possible"
- Issue #51427 (ENHANCEMENT): "PARTupdate: Information for cancelled catalogues"

- Issue #54063 (PROBLEM): "Speedup PARTadmin start"
- Issue #56433 (ENHANCEMENT): ""Dynamic User" should now be "Named User" in v10"
- Issue #57149 (ENHANCEMENT): "Translations are not complete in ERP section of PARTadmin"
- Issue #57227 (ENHANCEMENT): "PARTadmin translation error, "Catalog update -> Migration""
- Issue #57381 (PROBLEM): "Roles from ERP section in PARTadmin can't be deleted"
- Issue #57583 (ENHANCEMENT): "Cant cancel analyzing clusters in Cloud map in PSol v10"
- Issue #58075 (PROBLEM): "Error on save when PARTadmin is not started as administrator in v10"

Component PSol/PARTadmin/GeoImport

- Issue #42127 (PROBLEM): "JT import not possible"
- Issue #44093 (PROBLEM): "batchconverter.exe / PLMSynchro: Catch CAD exceptions"

Component PSol/PARTadmin/Index

- Issue #58631 (PROBLEM): "Index icons are not updated correctly in case of link projects"
- Issue #59055 (PROBLEM): "Updating LinkDb Index causes debug assert"

Component PSol/PARTadmin/OfflineUpdate

- Issue #42899 (ENHANCEMENT): "Cip Update should use mappingfiles"
- Issue #42901 (ENHANCEMENT): "Cip Update: Show Mapping Information before update"
- Issue #53875 (PROBLEM): "VOITH - Offline catalog update - missing Release notes"
- Issue #55099 (ENHANCEMENT): "Show warning when "Only keep the current version" is set"
- Issue #57111 (ENHANCEMENT): "CIP installation in PARTadmin not translated completely"
- Issue #57261 (PROBLEM): "Missing Index after cip installation of classification"
- Issue #58443 (ENHANCEMENT): "Incorrect English translation"

Component PSol/PARTadmin/OnlineUpdate

- Issue #35853 (PROBLEM): "Online Update dows not show status for LinkDB update"
 - Issue #37323 (PROBLEM): "PARTupdate: Do not allow installation of catalogs without valid license."
 - Issue #43711 (ENHANCEMENT): "Catalog Update - How to handle fusion of catalogs"
- V10.00 SP0 Notes V10 SP0 93
- Issue #45861 (ENHANCEMENT): "Show catalog logos in PARTadmin online catalog update"
 - Issue #50299 (PROBLEM): "Beim Installieren eines Katalogs funktioniert die Progressanzeige nicht"
 - Issue #51895 (ENHANCEMENT): "PARTUpdate 64Bit - Error while updating/loading Phoenix catalog"

- Issue #53493 (ENHANCEMENT): "Catalog Update: New Backend + URLs"
- Issue #54373 (PROBLEM): "Complete lucene index generated if no database connection could be established"
- Issue #54743 (ENHANCEMENT): "Catalog Scanner"
- Issue #56987 (ENHANCEMENT): "Use V10 XML to have possibility of new CIP format later"
- Issue #57269 (PROBLEM): "Catalog updater: Also show pictures for classes, threads and standards"
- Issue #57333 (ENHANCEMENT): "PARTadmin online update improve progress bar description"
- Issue #57565 (ENHANCEMENT): "PARTadmin, english translation missing in protocol window for one line when installing Threads"
- Issue #57781 (PROBLEM): "In Partadmin in the online update tab not all catalogs have correct bmp"
- Issue #57997 (PROBLEM): "Catalog update - download informations not correct"
- Issue #58161 (PROBLEM): "Catalog download progress flickers"
- Issue #58865 (ENHANCEMENT): "Japanese(or Chinese) characters when installing eClasses, v10.00 sp0"
- Issue #58869 (ENHANCEMENT): "Complete size in PARTadmin - Download tab is wrong, v10.00 sp0"

Component PSol/PARTapplicationServer

- Issue #34883 (ENHANCEMENT): "implement access control module for pappserver api"
- Issue #43935 (ENHANCEMENT): "MobileAppServer: Add CreoView Translator"
- Issue #45809 (ENHANCEMENT): "pappserver split mobilexml service to table and index service"
- Issue #53921 (ENHANCEMENT): "REST IndexService: Search in sub directories"
- Issue #55231 (ENHANCEMENT): "Improve ServiceManagement on AppServer"
- Issue #56329 (PROBLEM): "Path with double slashes leads to resource not found (404)"
- Issue #57181 (PROBLEM): "Appserver db connect is working but no index is loaded (no green parts or lines visible)"
- Issue #57467 (ENHANCEMENT): "Add service endpoint to request if ERP is enabled"
- Issue #57585 (PROBLEM): "Imageservice does not work with transparent PNG's"
- Issue #58415 (PROBLEM): "Table line invisible after value was changed (with MobileApp)"

Component PSol/PARTdataManager

- Issue #17210 (ENHANCEMENT): "Allow Submenus for export formats"
- Issue #21633 (ENHANCEMENT): "We need a future concept for adding icons to index entries"
- Issue #23874 (ENHANCEMENT): "Sorting of export formats"
- Issue #25663 (ENHANCEMENT): "All result sites are listed could we do only an overview"

-
- Issue #32105 (ENHANCEMENT): "MOTORENFABRIK Error at ERP search"
 - Issue #34703 (PROBLEM): "changeing export dll/vbs option is not valid in some cases without deleting the exportdll.cfg"
 - Issue #35873 (PROBLEM): "Window arrangement will not be saved"
 - Issue #35963 (ENHANCEMENT): "Importer for DWF and DXF to PRA previews"
 - Issue #36193 (ENHANCEMENT): "Merge replace_std.cfg and end-of-life from catalog in GUI"
 - Issue #36195 (ENHANCEMENT): "Choose better names for replace and end-of-life"
 - Issue #39871 (PROBLEM): "Irritating splitter in part compare"
 - Issue #41859 (PROBLEM): "CAD Export doenst change if it is called from a 2D CAD"
- 94 V10.00 SP0 Notes V10 SP0
- Issue #43669 (ENHANCEMENT): "Responsive Infopanel to work in any layout"
 - Issue #44891 (ENHANCEMENT): "Replace old search dialog and remove old search GUI code"
 - Issue #45873 (ENHANCEMENT): "Get selected part when retrieving CAD document in geo search"
 - Issue #46859 (ENHANCEMENT): "Possibility to safe important variables for variable search"
 - Issue #46989 (PROBLEM): "Wrong german translation of project type in part information"
 - Issue #48695 (ENHANCEMENT): "New Docking window arrangement in V10: Move part view into tab"
 - Issue #49069 (PROBLEM): "Fix Movement / Rotation of components in assmblies (MIN > MAX)"
 - Issue #49401 (PROBLEM): "49401 - Generating new Parts were saved wrong in folder 'NORM'"
 - Issue #49539 (ENHANCEMENT): "Remove accuracy settings and set to default = MEDIUM (only keep for rendering to export HIGH)"
 - Issue #49685 (PROBLEM): "Automatic dimensioning - depiction in 3D and 2D differs"
 - Issue #49873 (ENHANCEMENT): "Add small list view to search results"
 - Issue #50429 (PROBLEM): "Schnittansicht "Alle Teile werden geschnitten" + Schnitt ebene pro Bauteil unterschiedlich darstellen"
 - Issue #50531 (ENHANCEMENT): "No write permission error when creating thumbnails on client, v9.08 sp1"
 - Issue #50743 (PROBLEM): "Default accuracy is very low in part compare"
 - Issue #50937 (PROBLEM): "Problem with valuerange when precision of border doesn't match the variable specification"
 - Issue #50967 (PROBLEM): "Crash when adding a search result to part compare"
 - Issue #50999 (PROBLEM): "Crash when the application server is not available and a local search is executed"
 - Issue #51151 (PROBLEM): "Switching options in PARTdataManager v9.08 SP1 is extremely

slow when custom dimensions window is active"

- Issue #51231 (PROBLEM): "Einstellungen - Nur 3D-Teile"
- Issue #51233 (PROBLEM): "Need more place for french text in Table configuration"
- Issue #51385 (ENHANCEMENT): "Speedup loading of zjv files (in 3D tooltips)"
- Issue #51483 (PROBLEM): "3D tooltip shows wrong values when part is in INCH"
- Issue #51539 (PROBLEM): "Wechsel modus letzte schraube manchmal markiert manchmal nicht"
- Issue #51869 (ENHANCEMENT): "Show variable matrix in search results"
- Issue #51873 (ENHANCEMENT): "Inaccurate progress bar of document scan"
- Issue #51943 (PROBLEM): "Docscan from Creo Direct Modeling 19 "Use native CheckIn..." option problem"
- Issue #52213 (ENHANCEMENT): "PRJ-Files aus Windows heraus im selben PDataMgr offnen"
- Issue #52289 (PROBLEM): "Moving the mouse in PARTdataManager may lead to a crash"
- Issue #52359 (ENHANCEMENT): "Adapt scripts to new docking layout"
- Issue #52921 (ENHANCEMENT): "IndexTree Watch should not reload index while it is locked"
- Issue #53077 (ENHANCEMENT): "Default activate Spacemouse in settings"
- Issue #53263 (PROBLEM): "Search results saved in favorites are not expandable"
- Issue #53269 (ENHANCEMENT): "Fixierungen beim 3D Vergleich funktioniert nur fur eine Fixierung"
- Issue #53355 (PROBLEM): "catalog filter does not ignore special characters"
- Issue #53477 (PROBLEM): "Don't use ERP-Tabfilter in Indextree::TabCache"
- Issue #53663 (PROBLEM): "Compare does not load search geometry if "Geometry from CAD" is used."
- Issue #53791 (PROBLEM): "Big duplicates report PDF not completely exported"
- Issue #54011 (PROBLEM): "Value range dialogs don't work correct when opened from part compare tables"

V10.00 SP0 Notes V10 SP0 95

- Issue #54315 (PROBLEM): "3D View - 3D Maus funktioniert nicht im Bauteilvergleich."
- Issue #54585 (PROBLEM): "Use CadManager to initialize common CAD proxies"
- Issue #54613 (PROBLEM): "Connection points in PARTdataManager are not visible on assembly"
- Issue #54707 (ENHANCEMENT): "Measuring Grid: Low values in bigger Parts not visible"
- Issue #54769 (PROBLEM): "pdatamgr.cfg - Eintrag ListColumns unterscheidet sich von DEFAULT_USER zu USER"
- Issue #54793 (ENHANCEMENT): "Port issue from 9.08 SP3: Empty menu when creating custom dimensions on single part"
- Issue #54847 (ENHANCEMENT): "Port issue from 9.08 SP3: Unreadable text in

"Dimensions"

section - PARTdataManager"

- Issue #55047 (ENHANCEMENT): "Compare two parts from file, parts not visible by default"
- Issue #55143 (PROBLEM): "CloudMap: adjust bounding box after rearranging clusters"
- Issue #55369 (PROBLEM): "Condition mailfunction for the angles in custom dimensioning"
- Issue #55441 (ENHANCEMENT): "Use previews per line in supplier catalogs"
- Issue #55455 (ENHANCEMENT): "Remove sunglass.io from menu"
- Issue #55637 (PROBLEM): "Stack overflow when opening part from 8020 catalog"
- Issue #55653 (ENHANCEMENT): "Remove all topology selections in part compare"
- Issue #55755 (ENHANCEMENT): "Technical preview merge: Visualize if only one entry"
- Issue #55781 (PROBLEM): "Export To Cad Button sendet zweimal"
- Issue #55801 (PROBLEM): "Stack overflow in PPathName::createFile"
- Issue #55855 (PROBLEM): "Document scan should pass errors from translators to UI"
- Issue #55959 (ENHANCEMENT): "Automatic Dimension Panel: Show required fields without pressing "Save" key"
- Issue #55961 (PROBLEM): "Automatic Dimension Panel: refresh new programmed dimensions automatically"
- Issue #55963 (PROBLEM): "Automatic Dimension Panel: Improve automatic ID numbering"
- Issue #55969 (PROBLEM): "Automatic Dimension Panel: In Dim Type PARALLEL the dim text appears not in the middle in 3D"
- Issue #56027 (PROBLEM): "ERP buttons are not working in PSOL 10"
- Issue #56155 (PROBLEM): "The new quick filter for known variables in Psol v10.0 is confusing when searching for "part families and lines"
- Issue #56219 (PROBLEM): "Text in labels is not shown"
- Issue #56231 (PROBLEM): "PSOLv10 part connection error"
- Issue #56233 (PROBLEM): "Search could corrupt so nothing is found anymore"
- Issue #56319 (ENHANCEMENT): "Report generation progress window is modal"
- Issue #56457 (ENHANCEMENT): "Native Checkout poolpath error"
- Issue #56491 (ENHANCEMENT): "Export Topological values to csv file"
- Issue #56505 (PROBLEM): "PARTdata Manager is crashing if license is not chosed"
- Issue #56575 (PROBLEM): "Add VBS method to access assistant window"
- Issue #56605 (PROBLEM): "SolidEdge-TeamCenter / Native-Checkout Problem"
- Issue #56641 (PROBLEM): "Add dataset to link database causes error notification"
- Issue #56667 (PROBLEM): "2d projects dont open in part prewiev in Psol v10"
- Issue #56737 (PROBLEM): "The index tree in partdatamanager doesnt open with folders"
- Issue #56751 (ENHANCEMENT): "Edit PLMTABLE_DOCVIEW -> Wrong Message"
- Issue #56797 (PROBLEM): "PARTdataManager crashes when stretching 3D preview out

of desktop"

- Issue #56827 (PROBLEM): "IsOS64Bit() always returns false on Windows 8.1 or later..."
 - Issue #56831 (ENHANCEMENT): "Text in toolbars instead of icons"
 - Issue #56839 (ENHANCEMENT): "Low LOD option not available in toolbar menu"
 - Issue #56873 (PROBLEM): "PARTdatamanager main toolbar missing "Adjust toolbars" submenu"
 - Issue #56881 (PROBLEM): "PARTdatamanager missing "Analyses" tab in "Search and part selection" PSOL10"
 - Issue #56895 (PROBLEM): "Inventor Parametric export shown on offline export list"
 - Issue #56903 (ENHANCEMENT): "File menu in PARTdatamanager not translated to English"
- 96 V10.00 SP0 Notes V10 SP0
- Issue #56905 (PROBLEM): "QR code export does have strange error message but it works"
 - Issue #56921 (PROBLEM): ""Solidworks" is chosen as default offline export"
 - Issue #56923 (PROBLEM): "Bug report doesnt work in PSol v10"
 - Issue #56927 (PROBLEM): "WebGL Html export have strange error message but it works"
 - Issue #56951 (PROBLEM): "Wrong translations in export "webGL html" dialog window"
 - Issue #56985 (ENHANCEMENT): "Small assistant window is shown shortly when you start PARTdatamanager"
 - Issue #56993 (PROBLEM): "Bug report add comment shows empty page (tab)."
 - Issue #57001 (PROBLEM): "Replacement part is opened even if "Cancel" is pressed"
 - Issue #57043 (ENHANCEMENT): "PARTdatamanager has "Loading Bookmark"error popup when starting it for the first time"
 - Issue #57077 (ENHANCEMENT): "The replace dialog window could be done better in PSol v10"
 - Issue #57093 (PROBLEM): "Server installation: PAPPSEVER service can't be started"
 - Issue #57125 (PROBLEM): "Search filter are hidden when filtered to 0 results"
 - Issue #57161 (ENHANCEMENT): "Docking layouts"
 - Issue #57179 (ENHANCEMENT): "Replace dialog should be similiar in style from obsolete part to suggested part"
 - Issue #57191 (ENHANCEMENT): "Add erpcustom buttons to menuvisibility_PARTdataManager. cfg with =false"
 - Issue #57221 (ENHANCEMENT): "Tooltip for avoided parts button is not translated to English in v10"
 - Issue #57229 (PROBLEM): "Show/hide avoided parts button is not working in v10"
 - Issue #57237 (ENHANCEMENT): "Obsolete part window not translated in English in v10"
 - Issue #57247 (PROBLEM): "Background window changed if window for obsolete part is shown in v10"
 - Issue #57299 (ENHANCEMENT): "PARTdatamanager, missing english translation for

"suggestions" (vorschläge)"

- Issue #57303 (ENHANCEMENT): "Removed buttons from toolbar and menu which are now always visible in tabs below"
- Issue #57311 (PROBLEM): "Custom dimensions, font size can't be set"
- Issue #57357 (ENHANCEMENT): "Rework search settings UI"
- Issue #57367 (PROBLEM): "V10.00 SearchOption "current catalog/folder" doesn't change after selecting catalog"
- Issue #57387 (ENHANCEMENT): "Add onSearchFinished callback"
- Issue #57389 (PROBLEM): "Empty line after sorting search results"
- Issue #57391 (PROBLEM): "Application.ViewSearch.GetSearchResults is broken in V10"
- Issue #57419 (ENHANCEMENT): "Change "Assigned User" to "Assigned users" in Named user chapter in PARTadmin"
- Issue #57435 (ENHANCEMENT): "PARTdatamanager: partial search english translation missing"
- Issue #57437 (ENHANCEMENT): "Topology search window not translated to English in v10"
- Issue #57445 (PROBLEM): "No or too many ERP fields in part compare"
- Issue #57447 (ENHANCEMENT): "The 2d derivation window could be bigger as default in Partdatamanager in PSol v10"
- Issue #57455 (ENHANCEMENT): "Window Dockings: Enable reset to default"
- Issue #57489 (PROBLEM): "NB is not shown in 3D preview window in v10"
- Issue #57497 (PROBLEM): "PARTdatamanager, remove favourites and Hide projects does not work on first try PSOL10"
- Issue #57519 (ENHANCEMENT): "In Partdatamanager tabs have tool tips in PSol v10"
- Issue #57545 (PROBLEM): "Window arrangement options not working correctly in v10"
- Issue #57637 (PROBLEM): "Error while opening projects Server/Client installation with ERP installed"
- Issue #57645 (ENHANCEMENT): "In the replace dialogue it says both parts even when there is only one part"

V10.00 SP0 Notes V10 SP0 97

- Issue #57651 (ENHANCEMENT): "No warning if a catalog is missing for a replace part in PSol v10"
- Issue #57663 (ENHANCEMENT): "V10 GUI: Reduce tabs by merging different browsing views into one."
- Issue #57665 (ENHANCEMENT): "PARTdatamanager - Professional mode does not work in v10"
- Issue #57691 (PROBLEM): "PARTdatamanager crashed when you try to close it in v10"
- Issue #57713 (PROBLEM): "Classimport toolbar missing"
- Issue #57761 (ENHANCEMENT): "In the search filter the columns are not correct adjusted"

in PSol v10"

- Issue #57775 (PROBLEM): "Sort frequency column in search filter catalog-variable tab doesnt work correct in PSol v10"
- Issue #57831 (ENHANCEMENT): "Search filter assistant Min. Max. column enhancment"
- Issue #57835 (ENHANCEMENT): "table is empty"
- Issue #57837 (PROBLEM): "Weird empty variables with values in din catalog in search filter assistant from PSol v10"
- Issue #57879 (ENHANCEMENT): ""Klassifikation kreieren" button should be removed from Classimport toolbar"
- Issue #57885 (PROBLEM): "Classimport functionality problem, all actions about classes dont work in V10"
- Issue #57893 (PROBLEM): "TweakMenu: IndexHelp wrong positioned"
- Issue #57895 (PROBLEM): "TweakMenu: LOD buttons do not appear on first start, but on second"
- Issue #57901 (PROBLEM): "The avoided parts have no symbol in front just greyed out"
- Issue #57905 (PROBLEM): "No hint in table visible when lines are hidden by erp condition"
- Issue #57907 (ENHANCEMENT): "Add yellow marks in search result also in table view"
- Issue #57909 (PROBLEM): "error message after closing pdatamgr"
- Issue #57911 (ENHANCEMENT): "Optimize search header in new docking layout"
- Issue #57937 (PROBLEM): "Distances of tiles in "Links" window missing"
- Issue #57945 (ENHANCEMENT): "Report generation GUI is messed up"
- Issue #57967 (PROBLEM): "Seamless creates GeomIndexSettings.cpp errors in error log but works"
- Issue #58001 (PROBLEM): "Startup Assistant - \$CADENAS_DEFAULTUSER, show_next_time=0 doesn't work"
- Issue #58047 (ENHANCEMENT): "Show message when too many search results should get clustered"
- Issue #58077 (ENHANCEMENT): "Part compare could start in isometric view in PSol v10"
- Issue #58081 (ENHANCEMENT): "2 details view in the search results tab in PSol v10"
- Issue #58109 (ENHANCEMENT): "PARTdatamanager - Overview and Results buttons on Duplicate Report results"
- Issue #58111 (PROBLEM): "PARTdatamanager - Buttons on unmachined parts results are unchangeable"
- Issue #58123 (ENHANCEMENT): "PARTdatamanager - Chinese text on "Running report generations on server" window"
- Issue #58131 (PROBLEM): "Search progress below search results does not work in V10"
- Issue #58195 (PROBLEM): "Bad GUI size in partdatamanager when it started 2 time in PSol v10"
- Issue #58223 (ENHANCEMENT): "Role selection window translation (PARTdataManager)"

- Issue #58237 (PROBLEM): "V10: Filter is not applied on the "file" panes"
 - Issue #58255 (PROBLEM): "Crash when switching geo search unit in the settings"
 - Issue #58295 (PROBLEM): "V10: search results in details view not expandable"
 - Issue #58343 (PROBLEM): "Wrong part sizes in exported assembly"
 - Issue #58359 (PROBLEM): "Problems with docking windows in PARTdataManager (Log and message window)"
 - Issue #58371 (ENHANCEMENT): "PARTdatamanager, when a window is docked, it becomes too narrow"
- 98 V10.00 SP0 Notes V10 SP0
- Issue #58375 (PROBLEM): "First click on the plus icon of search result collapses the search result immediately again"
 - Issue #58377 (ENHANCEMENT): "Preselect active 2D derivation (if derivation is active) in ExportToCad selection dialog"
 - Issue #58401 (PROBLEM): "Continuous geosearch in cloud navigator doesn't work"
 - Issue #58407 (ENHANCEMENT): "Add automatic mode to new searchfilter assistant generator"
 - Issue #58431 (PROBLEM): "PARTdataManager internal error"
 - Issue #58433 (PROBLEM): "Cant resizePartdatamanager window as I wish"
 - Issue #58455 (PROBLEM): "CADENAS_SITESETUP should not be written by pdatamgr.exe"
 - Issue #58483 (PROBLEM): "PARTdatamanager - Open part by MIDENT is now PARTserverMIDENTDialog"
 - Issue #58515 (PROBLEM): "References window is empty"
 - Issue #58567 (ENHANCEMENT): "PARTdatamanager, when preview images are narrow, there is a small visual artefact on them"
 - Issue #58571 (PROBLEM): "Adding search results to favorites does not work anymore"
 - Issue #58705 (PROBLEM): "Crash after uninstalling catalog"
 - Issue #58791 (ENHANCEMENT): "GUI: use customer stylesheets for GUI elements"
 - Issue #58815 (PROBLEM): "Select 2D view when opening a 2D project"
 - Issue #58831 (PROBLEM): "Go to class does not work"
 - Issue #58853 (ENHANCEMENT): "Use icon instead of text for filter assistant creator"
 - Issue #58917 (ENHANCEMENT): "Hide LOD in 3d view"
 - Issue #58979 (ENHANCEMENT): "Search settings: Minimum width for list fields"
 - Issue #58995 (PROBLEM): "AutocompleteView doesn't close when search started"
 - Issue #59077 (PROBLEM): "Use part position from 3D in 2D view in part compare"
 - Issue #59093 (ENHANCEMENT): "Searchfilter creator: Automatic mode seems a bit compressed"

Component PSol/PARTdataManager/connection

- Issue #58849 (PROBLEM): "PARTconnection needs own layout in V10 dockings"

Component PSol/PARTsupport

- Issue #53835 (ENHANCEMENT): "Thread.cip date not available"
- Issue #58427 (ENHANCEMENT): "Sitesetup variable is missing from PARTadmins system informations list of variables"

Component PSol/PARTvbsCompiler

- Issue #52227 (ENHANCEMENT): "Adapt VBS debugger to the refactored engine"
- Issue #52785 (ENHANCEMENT): "Add call stack to VBS debugger"

Component VBS/AddOns

- Issue #38307 (PROBLEM): "replace_std zeigt irritierende Meldungen"
- Issue #38595 (ENHANCEMENT): "Check Script SQL-Statements for Unicode and SQLServer"
- Issue #55375 (PROBLEM): "Check LIKE statement in erp_duplicate_check"
- Issue #57195 (ENHANCEMENT): "Script for Locktable administration in ERP toolbar"
- Issue #58039 (PROBLEM): "Default value for price in the demo database does not work"

Component Warehouse/API

- Issue #56289 (ENHANCEMENT): "PartDataCenter: Change folder icon in catalogview"
- Issue #56743 (PROBLEM): "PartDataCenter: Reload CatalogListNode after connect to component"
- Issue #56953 (ENHANCEMENT): "pdatacenter: get selected class"

Component Warehouse/ArticleAssignment

V10.00 SP0 Notes V10 SP0 99

- Issue #30687 (ENHANCEMENT): "Better support while modifying article assignments via drag and drop"
- Issue #46791 (ENHANCEMENT): "PARTdatacenter "Field selection" should have filter function"
- Issue #46795 (ENHANCEMENT): "PARTdatacenter window name "Form" should be "Number search options""
- Issue #47227 (ENHANCEMENT): "Naming and gui adjustment for source and target catalog choosement"
- Issue #47229 (ENHANCEMENT): "Check what + Icon in the log file storage should make"
- Issue #47807 (ENHANCEMENT): "Alphabetical sorting in row selection"
- Issue #52597 (ENHANCEMENT): "Partdatacenter: Create splitted view between class features and products as default"
- Issue #55997 (ENHANCEMENT): "Import "class" preview images from PARTsolutions"

Component Warehouse/CatalogUpdater

- Issue #28241 (PROBLEM): "classimporter does not add CATALOGLANG to dir.prj"

Component Warehouse/Core

- Issue #51897 (ENHANCEMENT): "First steps to integrate geo search into PARTdataCenter"

-
- Issue #52633 (PROBLEM): "Retrieving a list of catalogs from CatalogEventQueryService does not work"
 - Issue #52635 (ENHANCEMENT): "Partdatacenter: Attributes should be editable in attribute selection"
 - Issue #52651 (PROBLEM): "Check stylesheets in PARTdataCenter"
 - Issue #52805 (ENHANCEMENT): "Add VBS proxy generator to PARTdataCenter code generator"
 - Issue #52839 (ENHANCEMENT): "PartDataCenter: Create xml based tiles view in ProductEditor"
 - Issue #52967 (ENHANCEMENT): "Partdatacenter: Enable Sorting in product table"
 - Issue #52983 (ENHANCEMENT): "PartDataCenter: Possibility to copy productvalues in the same column"
 - Issue #53007 (ENHANCEMENT): "PartDataCenter: Possibility to create new product with selected data"
 - Issue #53013 (ENHANCEMENT): "Partdatacenter: Drag and drop from products to classes soes not update productTable in classView"
 - Issue #53039 (ENHANCEMENT): "PartDataCenter: Possibility to make a productsearch in only one attribute"
 - Issue #53111 (ENHANCEMENT): "Partdatacenter: Expand parent, if new nodes are added in catalogview"
 - Issue #53167 (ENHANCEMENT): "PDataCenter: Remember headerState in productview"
 - Issue #53351 (ENHANCEMENT): "PDataCenter: Create ProductView with xml Template"
 - Issue #53419 (PROBLEM): "PartDataCenter: Icon is shown in editing area of searchBox and translationedit"
 - Issue #53481 (ENHANCEMENT): "PartDataCenter: Possibility to click shown Classes in productView"
 - Issue #53659 (PROBLEM): "Opening a project via double click may cause PARTdataCenter to freeze"
 - Issue #53695 (ENHANCEMENT): "PartDataCenter: Create new pipeline for global text search"
 - Issue #53741 (ENHANCEMENT): "PartDataCenter: Possibility to filter quality values in product view"
 - Issue #53845 (ENHANCEMENT): "PartDataCenter: Catalogs has to be added with data from csv"
 - Issue #54097 (PROBLEM): "PartDataCenter: Adapt productview after changes in attributeview"
- 100 V10.00 SP0 Notes V10 SP0
- Issue #54243 (PROBLEM): "PartDataCenter: Hash all attributes and classes in productlinkquery"

-
- Issue #54507 (ENHANCEMENT): "PartDataCenter: Possibility to search for classes"
 - Issue #54509 (ENHANCEMENT): "PartDataCenter: Possibility to sort Attribute list"
 - Issue #54587 (ENHANCEMENT): "PartDataCenter: Possibility to create classfeatures on structure node"
 - Issue #54617 (ENHANCEMENT): "PartDatacenter: If Structure node is clicked, do not show productView and classEditor"
 - Issue #54891 (ENHANCEMENT): "PartDataCenter: Better performance needed to load products in view"
 - Issue #55245 (ENHANCEMENT): "PartDataCenter: Possibility to show EventList for attributes, products, classes"
 - Issue #56125 (PROBLEM): "Import CAD files from PARTsolutions into PARTdataCenter"
 - Issue #56181 (PROBLEM): "Infinite loop when opening an empty STL in PARTdataCenter"
 - Issue #56225 (PROBLEM): "PDataCenter: Crash after finishing ArticleNumberSearch in pipeline"
 - Issue #56361 (PROBLEM): "Files imported from Psol are duplicated in PartWarehouse"
 - Issue #56381 (ENHANCEMENT): "PartDataCenter: Save md5Hash in document"
 - Issue #56385 (ENHANCEMENT): "Add an editor for class feature default values"
 - Issue #56935 (ENHANCEMENT): "Import LinkDb attributes in PARTwareHouse"
 - Issue #57399 (PROBLEM): "Import links to other catalogs as links when importing from Psol"
 - Issue #58845 (PROBLEM): "Missing ERP attribute after Psol Import"

Component Warehouse/GUI

- Issue #55445 (PROBLEM): "Partdatacenter: Problems with showing history in AttributeEditor"
- Issue #55747 (ENHANCEMENT): "PartDataCenter: Show feature order in treeView of products"
- Issue #55753 (ENHANCEMENT): "PartDataCenter: Possibility to configure attributename in productView"
- Issue #55843 (PROBLEM): "Partdatacenter: No edit rights after import from csv/psol"
- Issue #55871 (ENHANCEMENT): "PartDataCenter: New Handling import previews/geometry"
- Issue #55921 (ENHANCEMENT): "PartDataCenter: Regard added attributes from DocNumbers vbs script"
- Issue #56053 (ENHANCEMENT): "PartDataCenter: Show name in documentEditor"
- Issue #56109 (ENHANCEMENT): "PartDataCenter: Regard VisualizationFormat for attributes"
- Issue #56151 (ENHANCEMENT): "PartDataCenter: Do not show catalogeditor/classeditor, if node in tree is removed"
- Issue #56275 (PROBLEM): "Integrate message window into PARTdataCenter status bar"

- Issue #56409 (ENHANCEMENT): "Show 3D tooltips in pdatacenter"
- Issue #56463 (ENHANCEMENT): "PartDataCenter: Progress not finished after Import from DocNum/Filesystem"
- Issue #56561 (ENHANCEMENT): "PartDataCenter: Show UnitType bolt and italic in ClassfeatureEditor"
- Issue #56591 (PROBLEM): "PARTdatacenter attributes are multiple times visible in old versions they were one time available"
- Issue #56637 (ENHANCEMENT): "PartDataCenter: Show used default value of classAttribute with bolt and italic font"
- Issue #56813 (PROBLEM): "PartDataCenter: Remember scrollPos in ClassfeatureEditor"
- Issue #57503 (PROBLEM): "PARTdatacenter commit is possible instead of there is no catalog available"
- Issue #57881 (PROBLEM): "PARTdataCenter crashes on start"
- Issue #58281 (PROBLEM): "License selection dialog pops up when opening the document editor in PARTdataCenter"

V10.00 SP0 Notes V10 SP0 101

Component WareHouse/PLM Synchro

- Issue #47621 (ENHANCEMENT): "Create default cfg's for PLMSynchro"
- Issue #55051 (ENHANCEMENT): "Enable intermediate format for PLMSynchro"
- Issue #55237 (PROBLEM): "PLMSynchro FSO with Inventor - INCH part could not be imported"
- Issue #56893 (PROBLEM): "PLMSynchro FSO with Creo Paramteric - conversionPath key is not working"

Component WareHouse/ServerComponent

- Issue #55219 (PROBLEM): "PARTdatacenter importtime shouldnt be msec change to usefull unit"
- Issue #55257 (PROBLEM): "PARTdatacenter update the actual working on catalog from a psol source not possible"
- Issue #55931 (PROBLEM): "PARTdataCenter: pwserverdirectory points to absolute path D:¥pwserver"

Component WareHouse/StructureAndClassify

- Issue #54181 (ENHANCEMENT): "Pdatacenter FSO-integration"
- Issue #55167 (ENHANCEMENT): "PARTdatacenter add attribute context menu dont need number on right side 1 2 3"
- Issue #55169 (PROBLEM): "PARTdatacenter view list large and small doenst work, between this is an empty view ?"
- Issue #55171 (PROBLEM): "PARTdatacenter remove attribute has no Yes or No request, attribute is away"
- Issue #55173 (PROBLEM): "PARTdatacenter publish and commit bring catalog status"

uptodate

to client, but products are missing only structure visible"

- Issue #55175 (PROBLEM): "PARTdatacenter + Button doesn't have tooltip in Attribute section, in Products section he has tooltip"
 - Issue #55179 (ENHANCEMENT): "PARTdatacenter no auto adjustment for column size available"
 - Issue #55181 (PROBLEM): "PARTdatacenter on creation of a new attribute no feedback come to user"
 - Issue #55183 (PROBLEM): "PARTdatacenter + Button create attributes, but which one and no real feedback and no tooltip"
 - Issue #55185 (ENHANCEMENT): "PARTdatacenter title of catalog import from PARTsolutions is named "Progress", must be changed to real title"
 - Issue #55189 (ENHANCEMENT): "PARTdatacenter progress window from commit a catalog must be renamed"
 - Issue #55193 (ENHANCEMENT): "PARTdatacenter settings icon for textsearch should have no pencil it should have magnifier glass"
 - Issue #55211 (PROBLEM): "PARTdatacenter logfile for committing catalog to server is meaningless"
 - Issue #55255 (PROBLEM): "PARTdatacenter translation isn't german instead of german is chosen via drop down and environment variable"
 - Issue #55259 (PROBLEM): "PARTdatacenter create catalog from PARTsolutions twice should have a request yes or no or update"
 - Issue #55269 (PROBLEM): "PARTdatacenter name of Datacenter Server windows must be adjusted from pdatacenter to f.e. "PARTdatacenter Classify Server""
 - Issue #55271 (ENHANCEMENT): "PARTdatacenter rename window for catalog import from progress to f.e. Catalogimport from PARTsolutions"
 - Issue #55281 (PROBLEM): "PARTdatacenter productcode in context menu "Psol and PSOL must be PARTsolutions"
 - Issue #55283 (PROBLEM): "PARTdatacenter Publish/Commit logic"
 - Issue #55285 (PROBLEM): "PARTdatacenter (publish/dontpublish)"
- 102 V10.00 SP0 Notes V10 SP0
- Issue #55289 (ENHANCEMENT): "PARTdatacenter new project and load project handling is not good"
 - Issue #55297 (ENHANCEMENT): "PARTdatacenter icon about status for pappserver should be available like PARTsolutions"
 - Issue #55299 (PROBLEM): "PARTdatacenter Version 9.08 is visible instead of it is V10"
 - Issue #55303 (ENHANCEMENT): "PARTdatacenter update and commit should have little more information in name"

-
- Issue #55305 (ENHANCEMENT): "PARTdatacenter unit choose window very small"
 - Issue #55307 (PROBLEM): "PARTdatacenter Textsearchfilter is setting or icon is wrong"
 - Issue #55309 (ENHANCEMENT): "PARTdatacenter Icons for create catalog should be equal"
 - Issue #55313 (PROBLEM): "PARTdatacenter Icon orientation in "Add new catalog" is different to other dialogs"
 - Issue #55317 (PROBLEM): "PARTdatacenter "development" menus should be completely hidden"
 - Issue #55319 (PROBLEM): "PARTdatacenter window for create catalog from csv is named pdatacenter -> rename needed"
 - Issue #55325 (PROBLEM): "PARTdatacenter add class only adds choosed no subclasses are used"
 - Issue #55329 (PROBLEM): "PARTdatacenter link projects are not visible in the catalog tree from partdatacenter"
 - Issue #55331 (PROBLEM): "PARTdatacenter context menu for PARTsolutions catalogs equal to PARTdatacenter catalogs"
 - Issue #55333 (PROBLEM): "PARTdatacenter removes catalog without request directly"
 - Issue #55349 (ENHANCEMENT): "PARTdatacenter line id would be usefull for classify process"
 - Issue #55355 (ENHANCEMENT): "PARTdatacenter Icon for generating preview suggests adding part not bmp"
 - Issue #55401 (PROBLEM): "PARTdatacenter minidump while removing class from feature tree"
 - Issue #55403 (PROBLEM): "PARTdatacenter tablecell should be not overlay like PARTsolutions, overview is otherways irritating"
 - Issue #55417 (ENHANCEMENT): "PARTdatacenter autoadjust from column widthness should be better handeled"
 - Issue #55419 (ENHANCEMENT): "PARTdatacenter remove clamps they are alltime empty"
 - Issue #55421 (ENHANCEMENT): "PARTdatacenter equal handling from visible and non visible or unvisible"
 - Issue #55423 (PROBLEM): "PARTdatacenter minidump while moving a tab from vertical to horizontal"
 - Issue #55425 (PROBLEM): "PARTdatacenter select attribute dialog should only select and not add, change and so on"
 - Issue #55427 (PROBLEM): "PARTdatacenter context menu for create horizontal is greyed instead of it is actual vertical, moving via drag and drop possible"
 - Issue #55431 (PROBLEM): "PARTdatacenter class subfolder search doent work"
 - Issue #55475 (ENHANCEMENT): "PARTdatacenter remove context menu shortcuts for

products"

- Issue #55477 (PROBLEM): "PARTdatacenter show selected products in 3D view is not working"
- Issue #55483 (PROBLEM): "PARTdatacenter edit documents dialog is named add new product"
- Issue #55485 (PROBLEM): "PARTdatacenter add some attributes im dialog add new products?"
- Issue #55495 (PROBLEM): "PARTdatacenter delete on manage product documents should have yes or no request"
- Issue #55497 (ENHANCEMENT): "PARTdatacenter columns should be auto adjusted in manage product documents"

V10.00 SP0 Notes V10 SP0 103

- Issue #55499 (PROBLEM): "PARTdatacenter manage product documents dialog doesnt save the adjusted size"
- Issue #55501 (PROBLEM): "PARTdatacenter all add operations in manage product documents will save or overwrite the choosed objet"
- Issue #55503 (PROBLEM): "PARTdatacenter manage product documents added objects has slashes instead of backslahes in path"
- Issue #55507 (PROBLEM): "PARTdatacenter two columns have same name"
- Issue #55675 (PROBLEM): "PARTdatacenter classname in table view not complete visible perhaps linebreak would be good"
- Issue #55677 (PROBLEM): "PARTdatacenter change date from attributes is missing"
- Issue #55681 (PROBLEM): "PARTdatacenter uses name from hdd and not display name for catalog"
- Issue #55687 (PROBLEM): "PARTdatacenter moving class shows complete attribute window but it is empty, perhaps remove it"
- Issue #55693 (PROBLEM): "PARTdatacenter history or modified state is empty"
- Issue #55697 (PROBLEM): "PARTdatacenter creation date of catalog is not logged"
- Issue #55699 (PROBLEM): "PARTdatacenter sorting of attributes in projects are different to partsolutions and there are more attributes available"
- Issue #55703 (PROBLEM): "PARTdatacenter technical preview not imported"
- Issue #55727 (PROBLEM): "PARTdatacenter shows invisible classes and projects from PARTsolutions"
- Issue #55809 (PROBLEM): "PARTdatacenter hidden attribute has no flag that it is hidden"
- Issue #55819 (PROBLEM): "PARTdatacenter position after decimal point is not always imported into datacenter variable"
- Issue #55829 (PROBLEM): "PARTdatacenter commit to datacenter server commits all

catalogs which are published"

- Issue #55831 (PROBLEM): "PARTdatacenter no context menus and catalogs available after setting remote connection"
- Issue #55897 (PROBLEM): "PARTdatacenter changes on classes or projects must be inheritanced to the higher levels"
- Issue #55899 (PROBLEM): "PARTdatacenter moving project/class shows only the icon in moving process"
- Issue #55905 (PROBLEM): "PARTdatacenter connect and not connect should be better visible"
- Issue #55907 (PROBLEM): "PARTdatacenter +plus icon should have information how much attributes are available"
- Issue #55909 (PROBLEM): "PARTdatacenter commit not possible because not connected but message "Stub is not connected to a message channel" is not good"
- Issue #55911 (PROBLEM): "PARTdatacenter show history is named event selection dialog"
- Issue #55991 (PROBLEM): "PARTdatacenter only highest catalog structure level from catalog is imported with iso from 07.02.2015"
- Issue #55995 (PROBLEM): "PARTdatacenter common classfeature are not available after catalog import"
- Issue #56163 (ENHANCEMENT): "PARTdatacenter remove search toolbar from top of classify"
- Issue #56165 (PROBLEM): "PARTdatacenter add geometry/preview image/ technical view should have filter for allowed filetypes"
- Issue #56167 (PROBLEM): "PARTdatacenter update possible instead of no catalog is committed"
- Issue #56169 (PROBLEM): "PARTdatacenter status between structure and normal directories different instead of published"
- Issue #57509 (PROBLEM): "PARTdatacenter import with not connected pappserver then connect all catalogs are away"
- Issue #57543 (PROBLEM): "PARTdatacenter on commit many errors they should be skippable or handeled already on the import not on the commit"
- Issue #57623 (ENHANCEMENT): "Import ERP-Attributes and set ID"
- Issue #57725 (ENHANCEMENT): "Create bitmaps only for selected products"
- Issue #57841 (PROBLEM): "Class variables are missing"
- Issue #57851 (PROBLEM): "Use name of folder instead of visible name for catalog name"
- Issue #58025 (PROBLEM): "PARTdatacenter links couldnt be moved"

104 V10.00 SP0 Notes V10 SP0

-
- Issue #58027 (PROBLEM): "PARTdatacenter added project (classimporter) could be moved but no status change after commit it is away"
 - Issue #58041 (PROBLEM): "PARTdatacenter create new product but geometry and preview couldnt be saved and commit is not possible"
 - Issue #58045 (PROBLEM): "PARTdatacenter add product in product view and on class handling different"
 - Issue #58207 (PROBLEM): "PARTdatacenter imported catalog brings errors on commit, no commit to server possible"
 - Issue #58349 (ENHANCEMENT): "Import catalog without changing project path"
 - Issue #58435 (PROBLEM): "Linking of link projects has wrong path"
 - Issue #58475 (PROBLEM): "PARTdatacenter create and modify class no change is visible in show history dialog"
 - Issue #58621 (PROBLEM): "Wrong sorting after PSOL Export"
 - Issue #58623 (PROBLEM): "New class and product not available after export"
 - Issue #58665 (PROBLEM): "No geometry after import available"
 - Issue #58747 (PROBLEM): "Visibility works only one time"
 - Issue #58809 (PROBLEM): "Mssing 3d preview for "old" native checkin parts"

Component _components/2D-Derivation

- Issue #36487 (ENHANCEMENT): "Show warning message in 2D if internal rasterizer is used"
- Issue #36507 (PROBLEM): "2D derivation no update from distance between views in combination view if dimensions are inserted"
- Issue #36523 (PROBLEM): "2D derivation is wrong from DIN711 (es)"
- Issue #36565 (PROBLEM): "Thread runout missing in cut view"
- Issue #40163 (PROBLEM): "2D-Ableitung: Gruppieren Option bei Baugruppe + Kombinationsansicht mit Rahmen invertiert"
- Issue #43467 (PROBLEM): "Click to 2d derivation with a "normal" ProE PARTsolutions Professional license without drawing and no error occurs"
- Issue #46301 (PROBLEM): "Falsche 2D-Ableitung - 3D wird nicht mehr genommen"
- Issue #46327 (PROBLEM): "Automatic Dimensions - Chained Dimensions Problem"
- Issue #49927 (PROBLEM): "2d derivation shows extra lines"
- Issue #50423 (PROBLEM): "Thread too small in compare view 2D derivation"
- Issue #51125 (ENHANCEMENT): "Suggestions for easier use of automatic dimensions GUI"
- Issue #51889 (PROBLEM): "problems with custom 2d derivation in inch projects"
- Issue #55771 (PROBLEM): "2D derivation slow for parts with many used files"
- Issue #57325 (PROBLEM): "2D Derivation: Angular Dimensions >180° not correctly"

exported"

Component _components/3D-Assembly-Core

- Issue #55221 (PROBLEM): "The basecolor is set from something to grey .. this might not be correct"

Component _components/3D-Core

- Issue #55563 (ENHANCEMENT): "Surface attributes on sweep side faces removed - can't be transferred to CAD"

Component _components/3D-View

- Issue #36509 (ENHANCEMENT): "3D Toolbar Icon Update"
 - Issue #47551 (PROBLEM): "Antialiasing in PARTdatamanager doesn't work in v9.08 sp0"
 - Issue #49935 (PROBLEM): "Button "Bemaßung anzeigen" is missing in the 3D Toolbar"
- V10.00 SP0 Notes V10 SP0 105
- Issue #51137 (PROBLEM): "3DView Lines are missplaced"
 - Issue #51355 (PROBLEM): "Darstellung 3D Vorschauenfenster im neuen PARTdataManager V9.08 SP1"
 - Issue #52369 (ENHANCEMENT): "Show 3D automatic dimensions to users"
 - Issue #52683 (PROBLEM): "Framebuffer crash on Intel grafics"
 - Issue #53067 (PROBLEM): "Internal Error -> Minidump, while using xDKI 2015 state 14.10.2014 while opening parts, 2d derivation, measurement, new project ..."
 - Issue #53073 (PROBLEM): "3D-Button-Panel-Options can't be applied"
 - Issue #53365 (PROBLEM): "Port issue from 9.08 SP3: ATI crash drawArrays"
 - Issue #54323 (PROBLEM): "The arrow in Partdatamanager 3d view zooms with part"
 - Issue #54345 (PROBLEM): "Isometric view does not work correct in PS9.08sp2 Partdatamanager 3d view"
 - Issue #54349 (ENHANCEMENT): "Bad section cut preview after transparency is activated"
 - Issue #54389 (PROBLEM): "The show texts and classes button in 3d view does not work on some projects"
 - Issue #54403 (PROBLEM): "When the arrow is face down in section cut in 3d view it has a weird behavior"
 - Issue #54439 (PROBLEM): "The Show text and classes button does not work in part compare"
 - Issue #54741 (ENHANCEMENT): "Possibility to define default section plane"
 - Issue #54745 (PROBLEM): "Problems with selection of rotation axis while switching section plane"
 - Issue #55229 (ENHANCEMENT): "Add dimension information to 3D toolbar"
 - Issue #55353 (PROBLEM): "Model rotation around Y-Axis"
 - Issue #55457 (PROBLEM): "Zoom problem in 3D window, PARTdatamanager 9.08SP3"
 - Issue #55669 (PROBLEM): "3D toolbar fade in out did not work"
 - Issue #56429 (ENHANCEMENT): "new cutplane user interface"

- Issue #56817 (PROBLEM): "Colors on cutplane are switching"
- Issue #57595 (ENHANCEMENT): "Custom dimensions should turn off when when the section cut is active in PSol v10"
- Issue #57743 (PROBLEM): "Wrong arrow sizes in 3d dimensions"
- Issue #58247 (PROBLEM): "Spacemouse does not work in x64 builds"
- Issue #58611 (PROBLEM): "Screen gets black in 3D compare"

Component _components/Analysis-PurchaseEngineering

- Issue #56309 (PROBLEM): "XML parsing memory leaks (affects report generation)"
- Issue #56317 (ENHANCEMENT): "Use stream parser to parse report XMLs"
- Issue #56321 (PROBLEM): "Export of large reports does not work"
- Issue #56929 (PROBLEM): "Duplicate report doesnt work correctly in v10"

Component _components/API (C++/VBS/COM)

- Issue #26467 (ENHANCEMENT): "extend mzComVariantC api to be able to get/set integer64 in cad modules."
- Issue #35429 (PROBLEM): "QT File open dialog too slow for network drives"
- Issue #44761 (PROBLEM): "error starting SE using PSOL - cnstools.cadconfig in \$CADENAS¥
bin¥X86¥64¥PSolSearch.cfg"
- Issue #48907 (ENHANCEMENT): "Improve Remote/COM preformance for Offline Exe Translator"
- Issue #50487 (PROBLEM): "SHELL RUN cannot handle paths containing "=""
- Issue #50901 (PROBLEM): "Members from parent classes are missing in VBS debugger"
- Issue #51859 (PROBLEM): "local references to remote object (inside array) leads to crashes "
- Issue #52427 (PROBLEM): "Config Merge does not work when a key is set to inactive"
- Issue #54691 (PROBLEM): "For each does not work with dictionaries"
- Issue #56425 (ENHANCEMENT): "add script function codeV with fieldname as param"
- Issue #57025 (ENHANCEMENT): "environment dependant cfg-keys"
- Issue #57035 (PROBLEM): "VB Dialog API fail with exception on lower window"
- Issue #58389 (PROBLEM): "Crash inside marshaller when object use same pointer"

Component _components/Browser

- Issue #51973 (PROBLEM): "Crash in webkit"
- Issue #55655 (ENHANCEMENT): "Add Psol connector to assistant browser"
- Issue #55833 (PROBLEM): "SSL errors may cause PARTdataManager to hang"
- Issue #56621 (ENHANCEMENT): "Add option to enable/disable plugins in assistant"

Component _components/FullTextSearch

- Issue #26862 (ENHANCEMENT): "Quick filter for known variables"
- Issue #49999 (ENHANCEMENT): "LinkDB mark search index "update required""

- Issue #50929 (PROBLEM): "Auto Complete Search doesn't reload index file if it changes"
- Issue #51021 (PROBLEM): "Filter results symbol and details are not identical"
- Issue #51783 (PROBLEM): ""Verwandte Begriffe" fehlt wenn man nach Produktfamilien sucht mit Index aus V9.08"
- Issue #51903 (PROBLEM): "Invalid search index, if index is generated with newer version"
- Issue #52607 (ENHANCEMENT): "Search for internal lucene fields (e.g.: CNS_ECLASSID)"
- Issue #53253 (ENHANCEMENT): "Table filter for search using AppServer"
- Issue #56635 (PROBLEM): "PARTdataManager search doesnt work correctly"
- Issue #57377 (PROBLEM): "V10.00 SearchResult TableSearch shows a HTML string after searching"

Component _components/GeomSearch

- Issue #50599 (PROBLEM): "When executing finished / unmachined search for STL no 3D tooltip is shown"
- Issue #52155 (ENHANCEMENT): "CloudNavigator: Hide Inspiration-Search"
- Issue #52343 (PROBLEM): "Fingerprint generation for large parts with face info slow"
- Issue #52553 (ENHANCEMENT): "Always create fingerprints for default line"
- Issue #52653 (ENHANCEMENT): "Optimize image rendering for fingerprint generation"
- Issue #53297 (ENHANCEMENT): "Avoid copying face info during fingerprint generation"
- Issue #55187 (PROBLEM): "Sometimes features cannot be selected 3d pane"
- Issue #56157 (PROBLEM): "The same CAD application is listed multiple times in the import geometry from CAD dialog"
- Issue #56263 (ENHANCEMENT): "Add flag to search result from geo / topo search to check if it is contained in erp index"
- Issue #58605 (ENHANCEMENT): "Speed up loading icons for geo indexes in padmin"
- Issue #58671 (PROBLEM): "Symbol view messed up"
- Issue #58931 (PROBLEM): "Incorrect computation of cache cost for topo index"
- Issue #59029 (PROBLEM): "When starting partial search from context menu of tab, the current line may not be added to search history"
- Issue #59033 (PROBLEM): "3D preview does not work in partition map in padmin"
- Issue #59053 (PROBLEM): "Crash when opening partition map on a node where only the parent has cluster information"

Component _components/Qt

- Issue #29710 (PROBLEM): "Loading DLL in thread causes assert"
- Issue #35693 (ENHANCEMENT): "Enhance httpool : allow using NTLM authentication"
- Issue #55093 (ENHANCEMENT): "Windows authentication for "Proxy server username and password" should be used"
- Issue #56019 (PROBLEM): "Bookmarks not working correctly in CADENAS Help System"
- Issue #57439 (PROBLEM): "Cadenas Help system, links in index tree missing for menustucture"

and menuvisibility"

V10.00 SP0 Notes V10 SP0 107

Component _components/WebViewer

- Issue #35057 (ENHANCEMENT): "Stop installer if a reboot is not done"

Component _exports/CORE

- Issue #37285 (PROBLEM): "Übersetzung von VB Translator Option pages"

Component _exports/Images (BMP/GIF/JPG/PNG/TIFF/...)

- Issue #59101 (PROBLEM): "Rotation animated gif"

Component _exports/Mesh (STL/ZJV/3DS MAX/VRML/Collada...)

- Issue #42553 (ENHANCEMENT): "Add Connectionpoints to ZJV"
- Issue #54449 (PROBLEM): "Default color when converting meta mesh to femesh set incorrectly"
- Issue #54549 (ENHANCEMENT): "Improve performance for retrieving color in meshremdll"
- Issue #54987 (ENHANCEMENT): "Update OpenMesh to current version 3.2"
- Issue #55327 (PROBLEM): "RefAssemblyTreeIteratorGenMesh::CreateMeshForNative adds faces multiple times when reading stls"
- Issue #56785 (ENHANCEMENT): "Connectionpoints immer in anzeige enthalten"

Component _exports/Meta (PS2/PS3)

- Issue #36207 (PROBLEM): "custom dimensions missing while exporting to Auto CAD"
- Issue #58933 (PROBLEM): "PS2 output for 10.0 defect when using grouped on single parts"

Component _exports/Neutral-2D (DXF/DWG/...)

- Issue #52849 (PROBLEM): "Annotation not exported to .dwg in V9.08 sp1"

Component _exports/Neutral-3D (SAT/STEP/IGES/ParaSolid/...)

- Issue #37787 (ENHANCEMENT): "Update Installer to PARAsolid 261"
- Issue #44433 (PROBLEM): "SAT binary 3D export problem"
- Issue #56869 (ENHANCEMENT): "Allow disable/enable Q and S import check's and show protocol"
- Issue #58969 (ENHANCEMENT): "Add option to Capvidia translator to set model tolerance"
- Issue #59013 (PROBLEM): "Mem leak in Capvidia step translator"

Component _installer/Client-Server

- Issue #50109 (ENHANCEMENT): "Add 64-bit DataManager, PProject and Testmeta etc. to Installation"
- Issue #52865 (ENHANCEMENT): "Add new classification "Functionalities" to installation"
- Issue #56679 (PROBLEM): "Package not found during installation"
- Issue #57607 (PROBLEM): "Incomplete server installation"

Component _installer/FLM-Server

- Issue #55437 (ENHANCEMENT): "V10 Installer displays EN language but DE is selected"
- Issue #59043 (PROBLEM): "error during flm server installation"

Component _installer/Packages

- Issue #4456 (ENHANCEMENT): "Disable export buttons (Show locks)"
 - Issue #45777 (PROBLEM): "Warning function without return value in libs directory"
 - Issue #45779 (PROBLEM): "Warning function without return value docu directory"
 - Issue #45787 (PROBLEM): "Warning function without return value in cad_ug_nx90_x64_c_97_3.vbs"
 - Issue #45789 (PROBLEM): "Warning function without return value in cad_autocad_2014_x64_c_97_3.vbs"
- 108 V10.00 SP0 Notes V10 SP0
- Issue #50657 (ENHANCEMENT): "Check if it make sense to register the pappserver service (*.exe) locally and not via unc on the server installation"
 - Issue #51689 (ENHANCEMENT): "PdmProxies : INSTALLER : renamed and added file(s)"
 - Issue #51883 (ENHANCEMENT): "Add PSolLinkDbGui to installation"
 - Issue #52043 (ENHANCEMENT): "Installer : Windchill : renamed replaced JSP files"
 - Issue #52815 (ENHANCEMENT): "Agile : installer"
 - Issue #53939 (ENHANCEMENT): "installer : SolidWorks-Teamcenter bzw Cadenas-Teamcenter"
 - Issue #54009 (ENHANCEMENT): "Installer: Public APIs moved"
 - Issue #54421 (ENHANCEMENT): "Installer : IFDSCSAPPLM"
 - Issue #55119 (ENHANCEMENT): "Remove ConnectionManager from Installation"
 - Issue #55241 (ENHANCEMENT): "Add LOGTABLE to sql install scripts"
 - Issue #55515 (PROBLEM): "Remove COUNTER from primary Key of CNSSEQ"
 - Issue #55813 (PROBLEM): "PARTcloud installer error"
 - Issue #56087 (ENHANCEMENT): "Use Java Runtime Environment Version 8"
 - Issue #56133 (ENHANCEMENT): "Add openproject.vbb to installation"
 - Issue #56135 (ENHANCEMENT): "Remove dbconmgr login.vbb from installation"
 - Issue #56451 (PROBLEM): "v10 installer - Sentinel driver dongle does not work"
 - Issue #56783 (ENHANCEMENT): "Update for ALL Teamcenter packages"
 - Issue #56963 (ENHANCEMENT): "installer : Catia-Teamcenter"
 - Issue #57763 (ENHANCEMENT): "Installer: Create AutoCad 2016 Interface Installers"
 - Issue #57973 (ENHANCEMENT): "Activate CADENAS_SITESETUP in Sales Offline"
 - Issue #58117 (ENHANCEMENT): "Add Licence for jTDS"
 - Issue #58249 (ENHANCEMENT): "Add tweakmenu files to offlinecd_master"
 - Issue #58449 (ENHANCEMENT): "Inventor: Create interface installer for Inventor 2016"
 - Issue #58511 (ENHANCEMENT): "Refactoring of PDM packages"

Component _installer/Single-User

- Issue #28748 (ENHANCEMENT): "Launching online help via start menu has to open manuals all at once"
- Issue #32975 (PROBLEM): "Proghelp directory is created 2 times on standard installation"
- Issue #52101 (PROBLEM): "Umstellung von InstallShield auf eine aktuellere Version"

- Issue #55131 (ENHANCEMENT): "Rename folder CADENAS_USER to V10"
- Issue #55945 (PROBLEM): "Errors after fresh install of Psol v10.0 in PARTProject and PARTdataManager"
- Issue #56501 (PROBLEM): "Psol_workstation.exe error in v10 installation"
- Issue #56823 (PROBLEM): "PSOLv10 iso 05032015 update from old versions error"
- Issue #57731 (ENHANCEMENT): "PSOL Installer, wrong english translation for question about ordering license"
- Issue #57753 (ENHANCEMENT): "Remove deprecated text on installer splash screen"

Component _license/Licensemanager

- Issue #24198 (ENHANCEMENT): "Licencinformation could be shown with an Icon like Table/List view I"
- Issue #24235 (ENHANCEMENT): "Userlist for checking out licence should be filterable"
- Issue #24851 (ENHANCEMENT): "Hide licence server if it is already added"
- Issue #24853 (ENHANCEMENT): "Buttons delete data and changes retrogressive should be greyed"
- Issue #28156 (PROBLEM): "Loglevel settings not adjustable user need hint that he must choose the server"
- Issue #28502 (ENHANCEMENT): "Userdefined Information should display this is only for Basicproducts"
- Issue #28557 (ENHANCEMENT): "Allow drag and drop for licencetool"
- Issue #31369 (PROBLEM): "Reinmetall Process cnslocal.exe causes Error"
- Issue #48269 (PROBLEM): "Plugin crashes when configured FLM server does not exist"

V10.00 SP0 Notes V10 SP0 109

- Issue #54081 (PROBLEM): "Allow and Deny Settings from License Access control can't be save"
- Issue #54209 (ENHANCEMENT): "PARTadmin FLM - Zugriffsbeschränkungen nicht auf Benutzer oder Rechner filterbar"
- Issue #55767 (ENHANCEMENT): "old LICs are blocking start of PSOL"
- Issue #56475 (ENHANCEMENT): "FLM server in PARTadmin - remove 3 dots (...) behind save button"
- Issue #56509 (ENHANCEMENT): "PARTadmin license administration always opens wrong tab by default"
- Issue #56521 (PROBLEM): "Wrong translation if license is already full used"
- Issue #56523 (PROBLEM): "Replacing same user which is already available with named user brings maximum exceeded message"
- Issue #56563 (ENHANCEMENT): "No error message if you are not allowed to do checkout license from FLM server"
- Issue #56569 (ENHANCEMENT): "License checkout in PARTadmin - Sort allowed users alphabetically"

- Issue #56849 (ENHANCEMENT): "Default value for IP Range is "/-1" - should be "/32""
- Issue #56861 (ENHANCEMENT): "Add "IP Range" explanation in help"
- Issue #57095 (PROBLEM): "New users could not be added to "Known users" list"
- Issue #57351 (ENHANCEMENT): "Add three dots on "Add file" button in PARTadmin"
- Issue #57429 (ENHANCEMENT): "Change text in "Add" button to " Add"in PARTadmin to make it more user friendly"

Component _license/Services/cnslocal/cnsmaster

- Issue #42589 (PROBLEM): "ALD: Restart Error in SW (creation of journal file not possible) as long as "cnslocal" is running."
- Issue #56511 (PROBLEM): "Named User licenses assign automatically is changed from yes to no when client trys to connect first time"
- Issue #56529 (ENHANCEMENT): "Maximum exceeded if count is already rethead should be more detailed"
- Issue #56533 (ENHANCEMENT): "Button for add should be greyed if user is already assigned"

Component CAD / All / Common

- Issue #22192 (ENHANCEMENT): "TopSolid V6: rq info on functionality"
- Issue #22372 (ENHANCEMENT): "rq info on iface CCD for 8.1"
- Issue #23571 (PROBLEM): "ITER: Problem with Publilcations"
- Issue #26829 (ENHANCEMENT): "Allow Application depend Option/Page Display"
- Issue #28832 (ENHANCEMENT): "Composite: Add ExportToFile method to cad proxies"

Component CAD / All / Installation

- Issue #25178 (PROBLEM): "test"

Component CAD / Catia V5 / Interface

- Issue #18443 (ENHANCEMENT): "rq info on attrib catalogname"
- Issue #24864 (ENHANCEMENT): "CATIA V5R20 garbled icon menu"
- Issue #24906 (ENHANCEMENT): "Export error in CATIA V5 with ECS6088"
- Issue #28380 (ENHANCEMENT): "Probleme mit Formschrägen"
- Issue #29069 (PROBLEM): "Performance Problems"

Component CAD / Fides / Interface

- Issue #26343 (ENHANCEMENT): "Download and test Fides 4.45"

Component CAD / Inventor / Install

- Issue #24867 (ENHANCEMENT): "Create Installer for Inventor 2012 Interface"
110 V10.00 SP0 Notes V10 SP0

Component CAD / Inventor / Interface

- Issue #18240 (ENHANCEMENT): "Create Inventor 2011 Interface based on V8"
- Issue #22410 (ENHANCEMENT): "Fehlermeldung: "Not implemented to Inventor 2011""
- Issue #24205 (PROBLEM): "Geometrie Import do not work"
- Issue #24441 (ENHANCEMENT): "Create Inventor 2012 interface for v8"

- Issue #28641 (ENHANCEMENT): "Bott: insert fails"

Component CAD / Inventor / Offline

- Issue #22225 (ENHANCEMENT): "Inventor 2011 Iface for V8 Offline"

Component CAD / MegaCad / Interface

- Issue #28325 (PROBLEM): "MegaCAD 2012 Iface is only English"

Component CAD / OSDM / Interface

- Issue #20731 (ENHANCEMENT): "CoCreate17.0 interface for v8.1 is need in japan."
- Issue #23681 (ENHANCEMENT): "sysid nach Generierung zugreifbar machen"

Component CAD / Pro-E / Interface

- Issue #24436 (PROBLEM): "Pro/E Wildfire 5.0: Funktion Ersetzen auf 64bit"

Component CAD / Solidworks / Install

- Issue #23574 (ENHANCEMENT): "Create Installer for SW2011 Interfaces based on V8"

Component CAD / Solidworks / Interface

- Issue #22339 (PROBLEM): "SolidLine: licprob using PWNORM in PSOL 9.0x"
- Issue #23573 (ENHANCEMENT): "Create SW 2011 Interface"

Component CAD / Solidworks / Macro

- Issue #19881 (PROBLEM): "Export SolidWorks Macro leere 31 KB script datei"

Component CAD / Unigraphics / Install

- Issue #23767 (ENHANCEMENT): "Apply fix for nx7.5 material need update packet for customer"

Component ERP / SAP

- Issue #20762 (ENHANCEMENT): "Create Documentation for SAP-MM Interface"

Component PDM / SAP / Interface

- Issue #26766 (ENHANCEMENT): "enhance sapcadenassrv.ini (Workstation-Applikationen)"
- Issue #27154 (PROBLEM): "Password problem with CIDEON interface"

Component PDM / Teamcenter / Unigraphics

- Issue #22095 (ENHANCEMENT): "test Teamcenter 8.3 UA"
- Issue #24723 (PROBLEM): "Fehler bei native Checkin mit Teamcenter"

Component PDM / Windchill / Interface

- Issue #20745 (PROBLEM): "Name is not complete because we truncate them to 32 characters"