

PHD INCORPORATED

第三代3D电子目录为自动化产品零部件供应商创造竞争优势

PHD股份有限公司是自动化零部件供应商，它的竞争优势基于丰富的产品线和快速交付能力。PHD使用按单定制（BTO）模式，可提供4.5亿的产品组合并在3个营业日内装运给客户。

»我们在行业市场上不是最大的，因此经营策略的关键部分是成为在快速供应环节中最好的，«公司电子商务策略的设计者—信息技术经理Steve Gilliom说。

关键环节：面向设计。

截止到目前的第三代CAD数据传送，PHD已经给它的用户提供了15年的电子CAD数据。»由于产品线的宽度，我们很久前就意识到，一个易用的零部件组装软件和数字化的工程数据传送是成功的关键，« Gilliom继续说道。

»我们将提供CAD数据作为销售和客户服务的附加项，长久来的经验表明：关键之处在于要减少客户重新为供应商的零部件建模的时间，以节省他们的设计时间。«

»我们希望能方便用户，把产品融入他们的设计之中并随后购买。如果能提供快速、简便的相关数据接入，加之产品的高质量和快速供货，就能赢得生意。如果有两个相似的产品，其中能为客户工程师提供CAD文件，并节省他几个小时的那个公司会是获胜者。毫无疑问，我们在电子数据传送方面所作出的努力已经在当今新的市场上带来了回报«， Gilliom说。

客户期望：3D格式，CAD源图，网络支持

直到3年前，PHD的客户可用的2D和3D的DXF、IGES格式的CAD文件还只能通过PHD的经销商以CD的形式获得，或者下载软件到客户的本地计算机。PHD致力于了解用户需要，»大约3年前我们发现客户的需要已明显改变。他们那时使用更多的是固定模型，但希望能在自行设计的模型里有更多的发挥空间，而这些只需一个标准的浏览器就可以通过网络实现«， Gilliom说。

从1957年起，PHD股份有限公司已经为工业自动化提供解决方案。总部设在Ft. Wayne IN,的PHD提供全线的自动化产品，包括汽缸、钳夹、制动机、旋转器、接近传感器与开关，以及客户需要的机电设备。拥有数百万零件产品的PHD也帮助它的客户设计可移动、滑动、翻转、延伸、旋转、接触、固定等几乎所有产品。

作为PHD的电子数据交付策略的缔造者，Steve Gilliom 以了解客户需求为要点。

»要尽可能方便客户在他们的设计中结合我们的产品。如果他们使用中间文件数据，将花费数小时，而几何图形也常会丢失或者以无效格式被输入，他们不能将其用于设计过程中的动画或者产品运动。«

Steve Gilliom
信息技术经理
PHD 股份有限公司



使用PHD的在线组装，用户能精确建造他们所期望的PHD的零部件组装模式，并得到一份完整的可在本地CAD系统使用的原图文件。

- 商业价值：**
- 改善用户接入并且增加销售
 - 新产品的迅速投放
 - 直接包含零部件编码可简化客户订购

独立的源图格式

»在客户中也存在多种CAD系统，我们需要把零部件数据直接输入到这些系统中，（如Pro/ENGINEER®， SolidWorks®， Unigraphics®， AutoCAD®等）而不需要转换，« Gilliom补充说。»如果要求客户使用中间文件格式，将花费数小时来输入和整理所需要数据。经常几何图形会丢失或者输入的是无效格式，他们不能用来作为其设计过程中所需要的动画或产品运动。«

»因此尽管公司作了大量投资用来给客户输出CAD模型，但我们发现仍然不是客户真正需要的。«

经验：目录提供商需要独立于CAD

»我们看过四个不同目录提供商的解决方案。至关重要的是提供商的生存能力，PARTsolutions独立于所有CAD公司，这很重要。任何一家CAD公司如在这个领域内有此项服务就必然会进行竞争，他们不会与竞争对手合作，以对方的格式提供原始数据，这将导致他们的解决方案从长期看来不可行。«

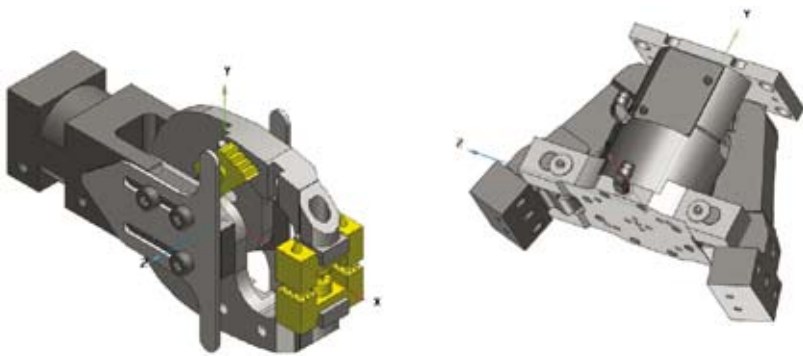
PHD迅速引入领先的PARTsolutions，在六个月内完成了过渡——无缝转换。

»在PARTsolutions 上先已发布了约产品线的10%。我们将继续扩大提供，两年内初步达到超过全部产品的80%。客户只需要一个浏览器、一个经过验证的电子邮箱和一个CAD系统即可，« Gilliom 继续说。

电子目录简化产品发布

»我们非常喜欢PARTsolutions的控制性和灵活性，在该环境下，可以保留自己的模型或使用PARTsolutions的顾问模式获得帮助。一旦错误被发现能很快纠正，同时包括在PARTsolutions中提供的85种CAD和图像格式。«

最重要的当PHD介绍一种新产品时，现在可以同时用85种格式同时发布。»现在给客户提供的最新最好的产品变得轻而易举。«



使用PARTsolutions方案，PHD可以交付完整的3D CAD装配文件。文件包含完整的装配数据，并可用于动画及产品运动的研究。

PHD在为客户提供CAD数据方面有悠久的历史。他们为适应客户的需求——»3D CAD 原数据需要不经转换即可读入到客户本地CAD系统«，从而计划出第三代电子数据交付策略。

»我们已经目睹几家属于或者依附CAD公司的目录供应商消失，因为这不能成为企业生存能力的支柱。我们的观点是，任何一家CAD公司如在这个领域内有此项服务就必然会进行竞争，他们不会与竞争对手合作，以对方的格式提供原始数据，这将导致他们的解决方案从长期看来不可行。«

»我们现在可以在CAD模型中直接包含零部件编号信息。它对客户特别重要，因为它可以提高订单的准确。这点任何基于IGES或者STEP的系统都无法完全做到。«

Steve Gilliom
信息技术经理
PHD 股份有限公司



9009 Clubridge Drive
Fort Wayne, IN 46809
Tel: +(260)-747-2392
Fax: +(260)-479-2807
<http://www.phdinc.com>

PARTsolutions, LLC

200 Techne Center Drive, Suite 118, Milford, OH 45150
Phone: +(513) 453-0453 | Fax: +(513) 453-0460
info@partsolutions.com | <http://www.partsolutions.com>

PARTsolutions是PARTsolutions有限责任公司的注册商标。

全部其他公司和产品名字都是他们各自拥有人的商标。2007 PARTsolutions 有限责任公司。版权所有。

PART SOLUTIONS