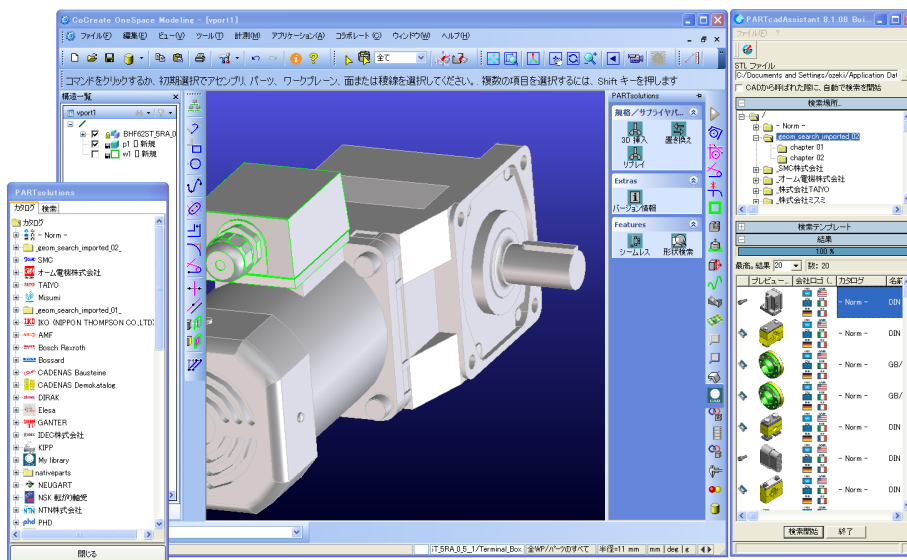


## CADENAS WEB2CAD — NEWS RELEASE — 2008.7.7

### 3次元 CAD ライブラリ構築ソフト 「PARTsolutions 日本語版」が CoCreate OneSpace 2007 に対応



キャデナス・ウェブ・ツー・キャド株式会社（東京都北区：代表取締役社長 上田義男 URL：<http://www.cadenas.co.jp>）は、マルチ CAD 対応のライブラリ構築ソフトウェア「PARTsolutions（パーツソリューションズ）」の CoCreate OneSpace 2007 への日本語環境下での正式対応を発表いたします。対応する製品は「OneSpace Modeling 2007」及び、「OneSpace ModelManager 2007」となります。

今回の対応により、OneSpace Modeling の画面上より PARTsolutions を呼び出し、収録されている工業規格部品やサプライヤパーツを OneSpace Modeling のネイティブデータとしてダイレクトにエクスポートしご利用可能になりました。また OneSpace Modeling から PARTsolutions へデータの登録・共有など、CoCreate OneSpace と統合・連携して利用が可能となりました。

また PARTsolutions のオプションである「PLM/PDMsolutions」の「OneSpace ModelManager 2007」への対応により、既に ModelManager をお使いの環境でも、PARTsolutions を ModelManager と連携させ、選択したパーツの ModelManager への自動登録やデータの呼び出し管理により、ライブラリのスムーズな運用を実現します。

今回 CoCreate に対応したパッケージとして『PARTsolutions / Professional for CoCreate』、『PARTsolutions / GeometricalSearch for CoCreate』、『PARTsolutions / Content for CoCreate』とオプション製品『PLM/PDMsolutions / OneSpace ModelManager』を 2008 年 7 月 7 日より発売いたします。なお対応バージョンは OneSpace 2007 となります。

## PARTsolutions とは？

---

ドイツ発祥の世界 12 万ライセンスを誇る CAD 設計者向けのインテリジェントパーツ管理システムで、特に 3 次元 CAD では重視されているライブラリ構築が可能となります。工業規格部品/サプライヤパーツ/社内部品などのライブラリ構築の問題を解決します。

工業規格部品の他、300 社以上のサプライヤパーツを収録。購入品のモデリング工数の軽減だけでなく、自社でモデリングしたパーツなども同一環境で管理することが可能。膨大なパーツデータを効率よく管理でき、「形状検索」をはじめとする、20 数種類以上の多彩な検索を可能とする強力な部品検索エンジンも搭載しています。

また PDM や ERP といったシステムとの連携も出来、パーソナルユースからエンタープライズユースまで幅広いユーザーニーズに対応。これまでに『Autodesk Inventor』、『SolidEdge』、『SolidWorks』、『NX』への対応製品を発売しており、今後もその他の CAD への対応を進める予定。

## PARTsolutions の主な機能

---

- ・ 各国工業規格部品収録 (JIS、ISO、DIN、ANSI 他)
  - ・ 国内サプライヤ (協賛メーカー) 50 社のデータを収録予定 (2008 年 3 月 19 日現在 46 社)
  - ・ インテリジェント・パーツデータ
    - 結合条件 (拘束条件) 付きアセンブリパート
    - ねじ (スレッド) フィーチャ
    - 属性 (部品型番・品名など)
    - 部品の表示レベルの切り替え (Level of Detail)
    - 他
  - ・ オンラインによるカタログアップデート機能
  - ・ PDF や WORD ファイルなどの技術文書の登録・共有化も可能
  - ・ 形状検索・比較機能
  - ・ 20 種類以上の検索の組み合わせが可能
  - ・ 図面上のパーツ置き換え
  - ・ エンタープライズユースも可能な拡張性
  - ・ フローティングライセンスも用意
- (ご購入製品により機能の内容が異なりますのでご注意ください。)

## 価格 (消費税別)

---

### PARTsolutions 価格

#### ノードロックライセンス

■PARTsolutions / Professional for OneSpace Modeling	: ¥250,000	(年間メンテナンスフィー ¥50,000)
■PARTsolutions / GeometricalSearch for OneSpace Modeling	: ¥125,000	(年間メンテナンスフィー ¥25,000)
■PARTsolutions / Content for OneSpace Modeling	: ¥125,000	(年間メンテナンスフィー ¥25,000)

#### フローティングライセンス

■PARTsolutions / Professional for OneSpace Modeling	: ¥1,250,000	(年間メンテナンスフィー ¥250,000)
■PARTsolutions / GeometricalSearch for OneSpace Modeling	: ¥625,000	(年間メンテナンスフィー ¥125,000)

#### オプション製品価格

■PLM / PDMsolutions for ModelManager	: 価格についてはお問い合わせ下さい
--------------------------------------	--------------------

## 動作環境

---

- O S : Windows2000(SP4 以上)、Windows XP(SP2 以上)、Windows VISTA
- C P U : Pentium 800MHz 以上
- R A M : 仮想メモリ 64MB 以上
- H D D : プログラムのインストールに約 250MB、  
全サブライヤカタログをインストールするには 3GB 以上の空き容量が必要です
- グラフィック : 64MB 以上のメモリ ; OpenGL 互換 ; ハードウェア 3D アシスタントを推奨
- その他 : プログラムのインストールに DVD ドライブが必要です。  
その他、対応する CAD のバージョンに準拠します。

## プレス用画像について

---

印刷用画像ファイルを下記の URL からダウンロードいただけます。

- ダウンロード URL : <http://www.cadenas.co.jp/news/newsrelease.html>

## お問合せ先

---

◆ キャデナス・ウェブ・ツアー・キャド株式会社について

1. 商号 : キャデナス・ウェブ・ツアー・キャド株式会社
2. 代表者 : 代表取締役社長 上田 義男
3. 所在地 : 東京都北区西ヶ原 1-46-13 横河駒込ビル 1F
4. 設立 : 2007 年 3 月

< 本件に関するお問い合わせ先 >

キャデナス・ウェブ・ツアー・キャド株式会社 (高橋・大関)

TEL : 03-5961-5031 FAX : 03-5961-5032

E-mail : [info@cadenas.co.jp](mailto:info@cadenas.co.jp)